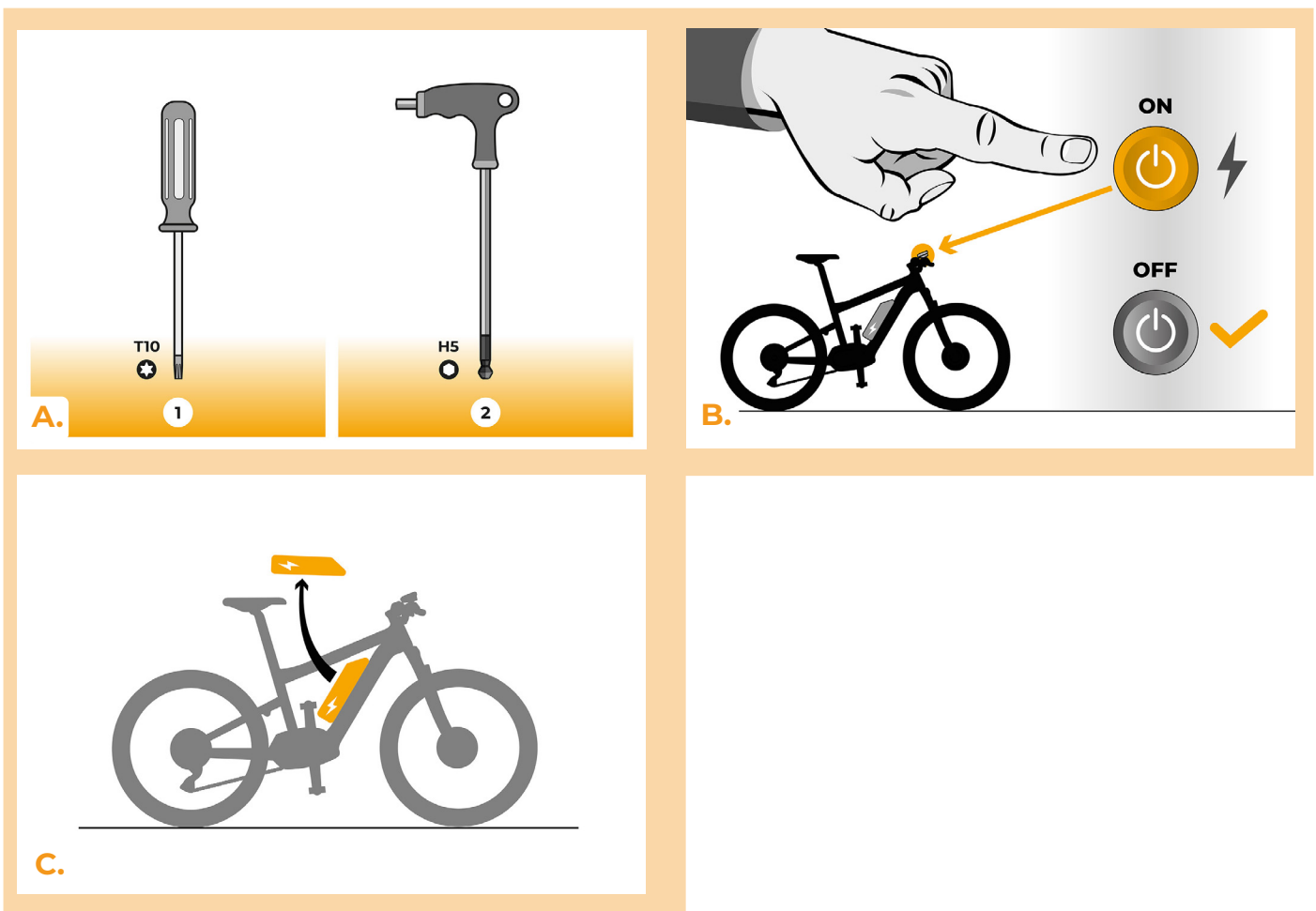


## SpeedBox 3.1 B.Tuning für Bafang

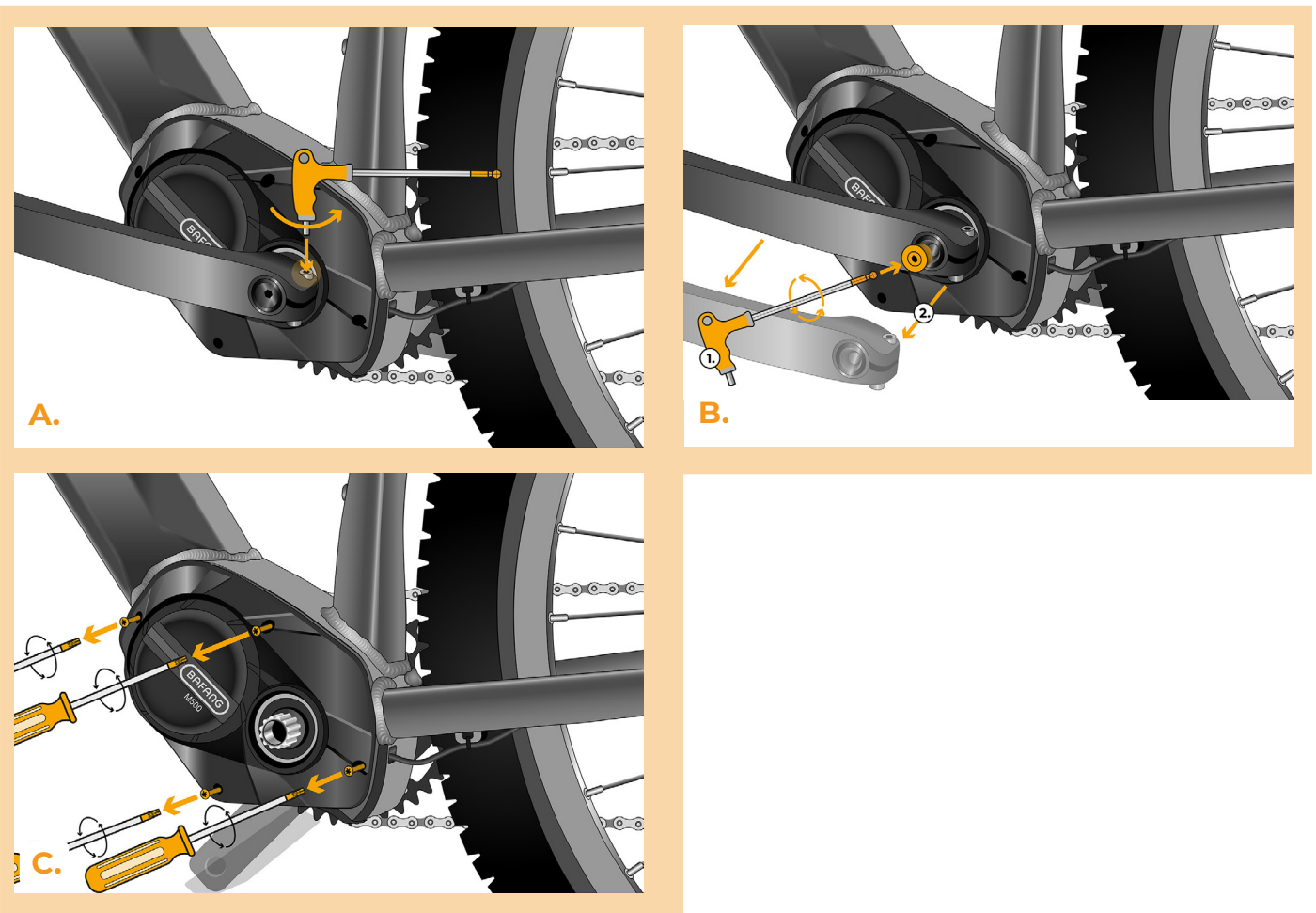
### SCHRITT 1: Vorbereitung für die Installation

- A.** Bereiten Sie die folgenden Werkzeuge vor:
  1. Kreuzschlitzschraubendreher PH1
  2. Flacher Schraubendreher, klein
- B.** Schalten Sie das E-Bike aus.
- C.** Bauen Sie den Akku laut Herstelleranleitung aus dem E-Bike aus.



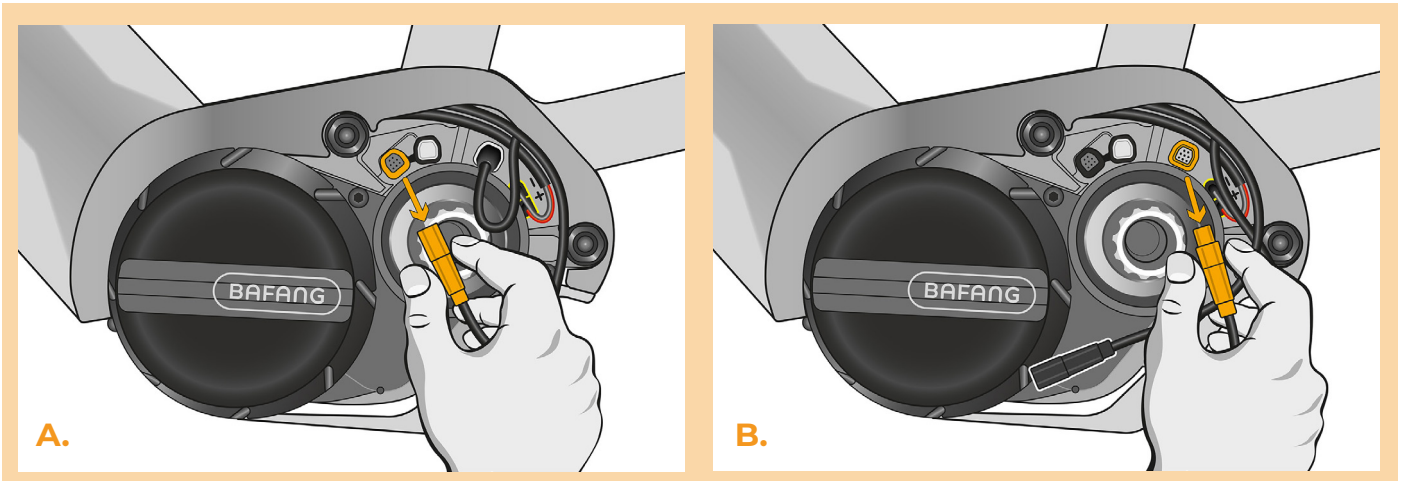
## SCHRITT 2: Motorabdeckung entfernen

- A. Falls der Kurbelarm das Abnehmen der Plastikmotorabdeckung verhindert, muss diese nach den Anweisungen des Herstellers demontiert werden.
- B. Lösen Sie die 3 Schrauben, die die obere Abdeckung des Motors halten, mit einem Kreuzschlitzschraubendreher PH1.
- C. Entfernen Sie die Motorabdeckung.



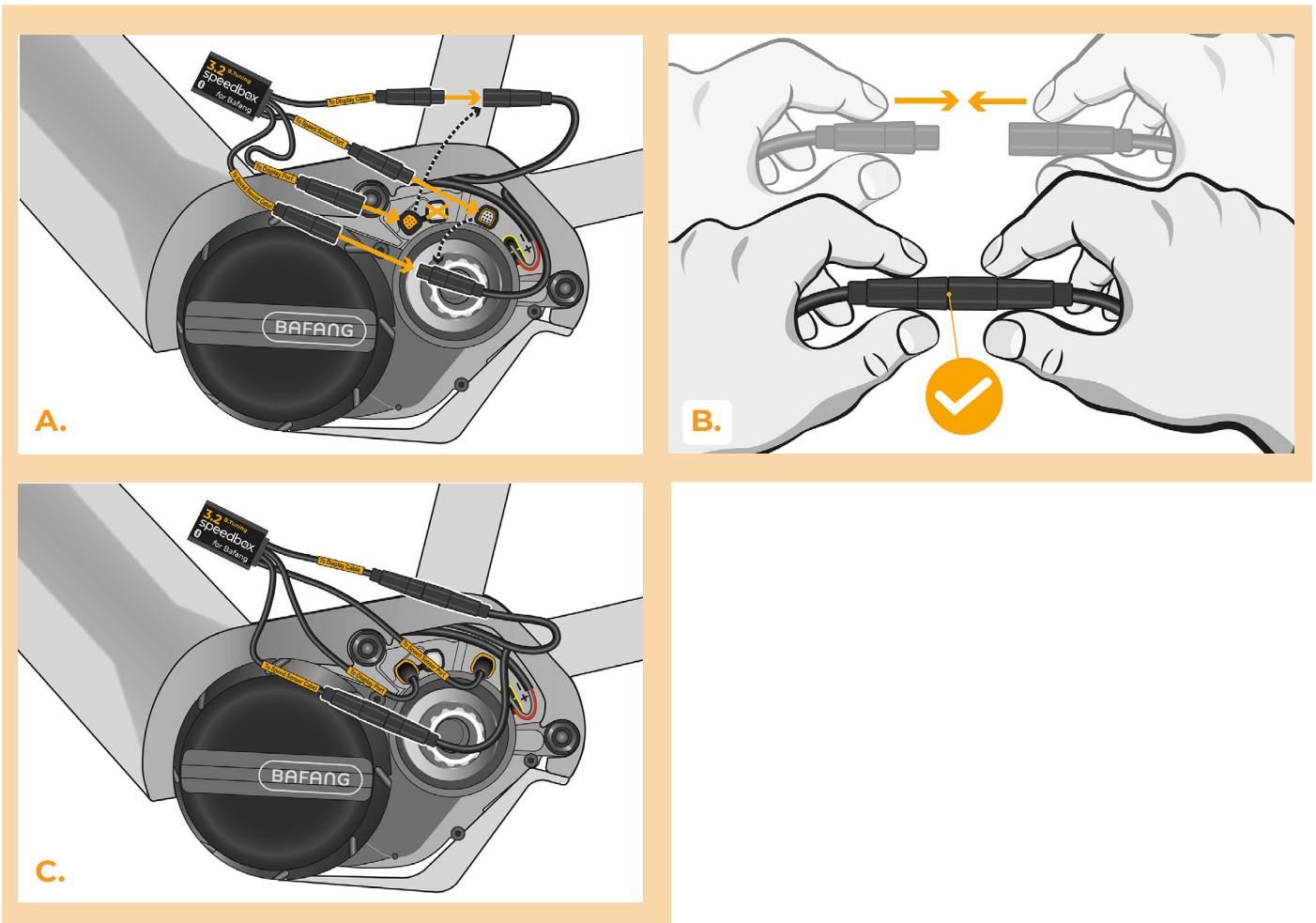
## SCHRITT 3: Trennen der Steckverbinder vom Motor

- A. Trennen Sie den Steckverbinder vom Motor
- B. Trennen Sie auf die gleiche Weise das Kabel, das vom Motor zum Display führt.



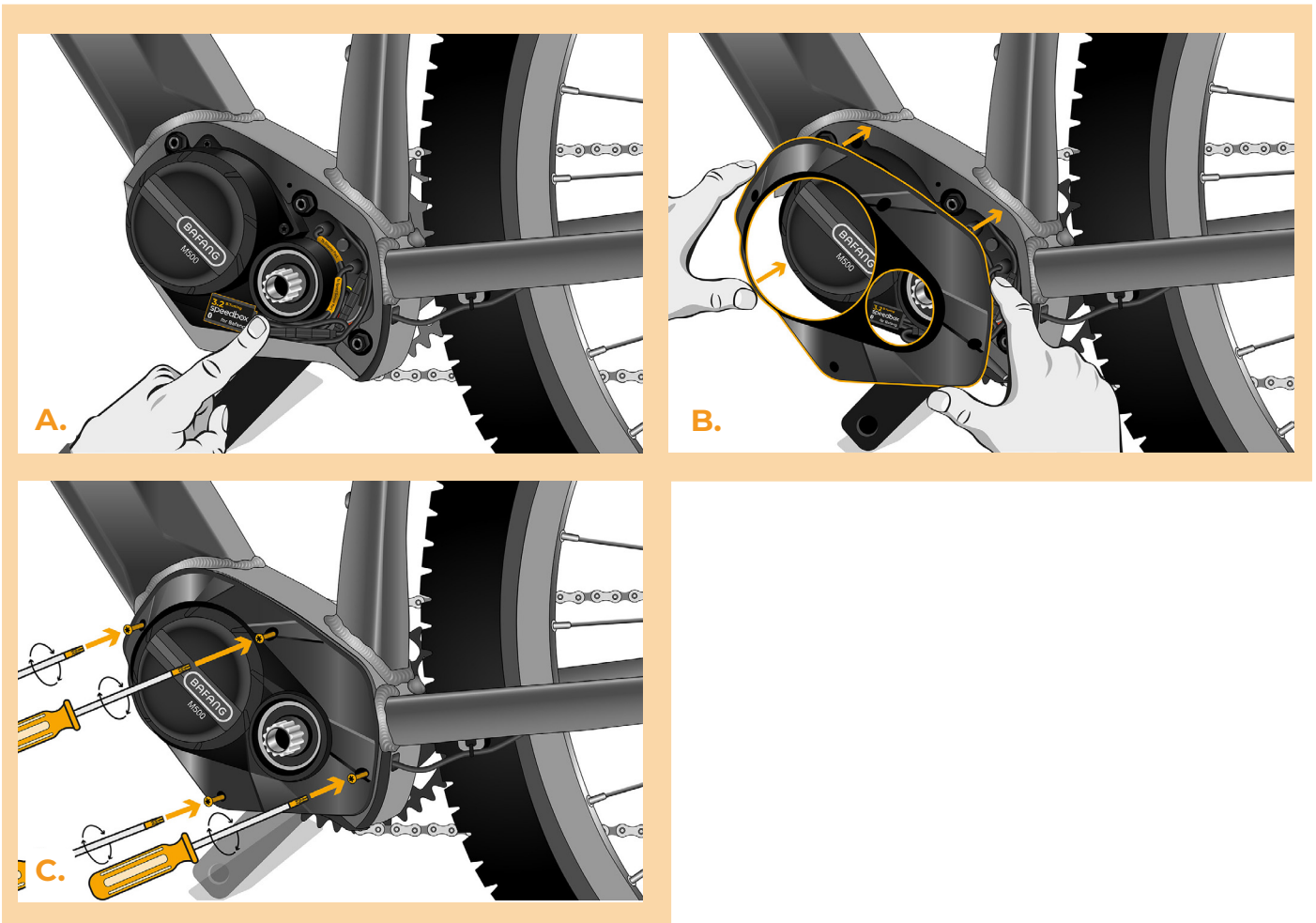
## SCHRITT 4: Installation des SpeedBox Tuning

- A.** Schließen Sie die SpeedBox in die zuvor getrennten Stecker (Schritt 3).
- B.** Beachten Sie, dass die Steckerverriegelungen richtig positioniert sind.
- C.** Vor dem Zusammenbau des Motors überprüfen Sie die korrekte Kabelverbindung, wie in der Abbildung gezeigt.



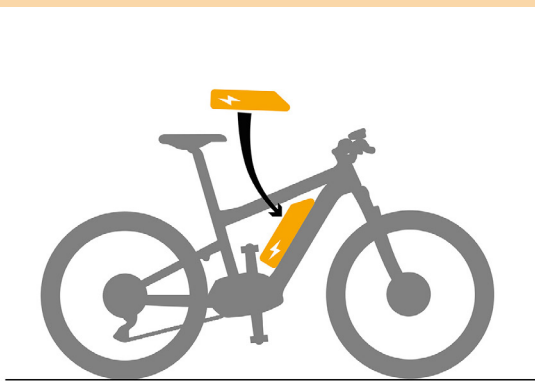
## SCHRITT 5: Montage der Motorabdeckung

- A. Passen Sie die SpeedBox und alle Stecker und Kabel, die vom Motor abgehen, in den freien Raum im Motor ein.
- B. Setzen Sie die Motorabdeckung wieder an ihre ursprüngliche Position.
- C. Bringen Sie die Abdeckung mit den Schrauben mit einem Kreuzschlitzschraubendreher PH1 an. Wenn Sie den Kurbelarm in Schritt 2 demontiert haben, bringen Sie ihn wieder an.

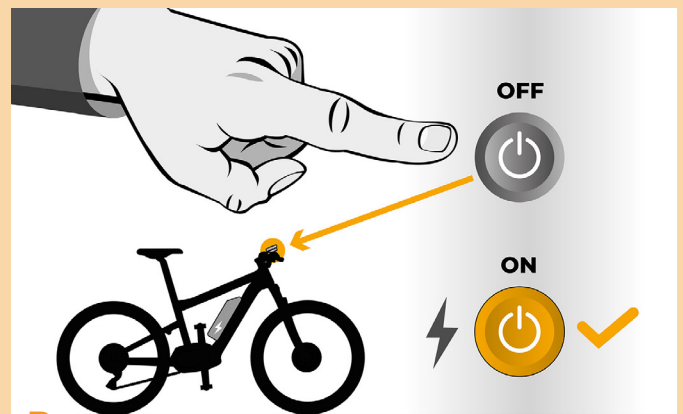


## SCHRITT 6: Überprüfung der Tuning-Funktion

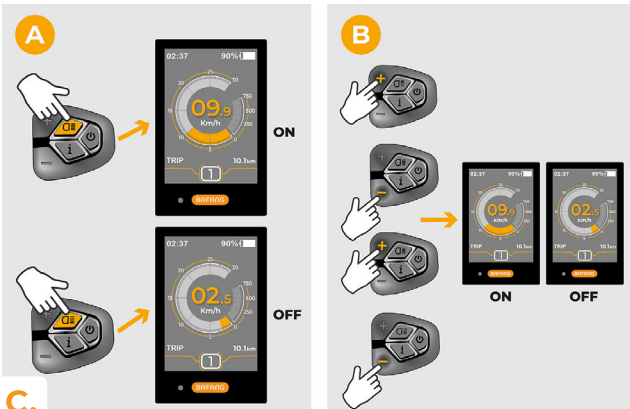
- A. Setzen Sie den Akku wieder in das E-Bike ein.
- B. Schalten Sie das E-Bike ein.
- C. Aktivieren/deaktivieren Sie das Tuning durch kurzes Betätigen der LIGHT-Taste oder durch zweimaliges Umschalten zwischen zwei Unterstützungsmodi (+-+). Es wird der Wert von 9.9 oder 2.5 angezeigt, was die Höchstgeschwindigkeit in km/h signalisiert.
- D. Drehen Sie das Hinterrad und vergewissern Sie sich, dass die Hinterradgeschwindigkeit auf dem E-Bike-Display angezeigt wird.



A.



B.



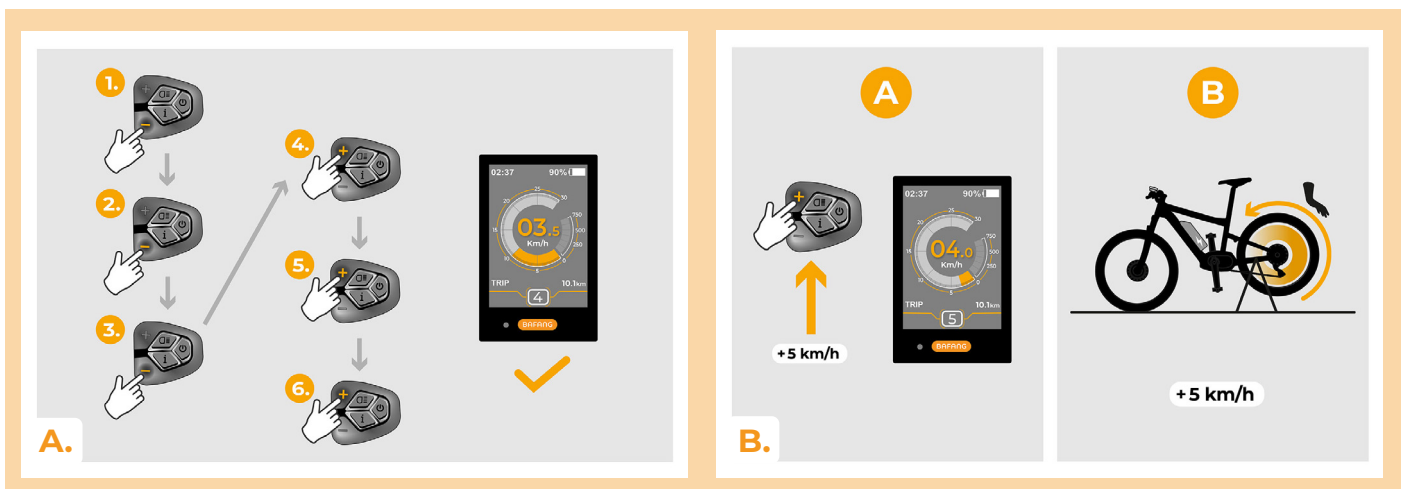
C.



D.

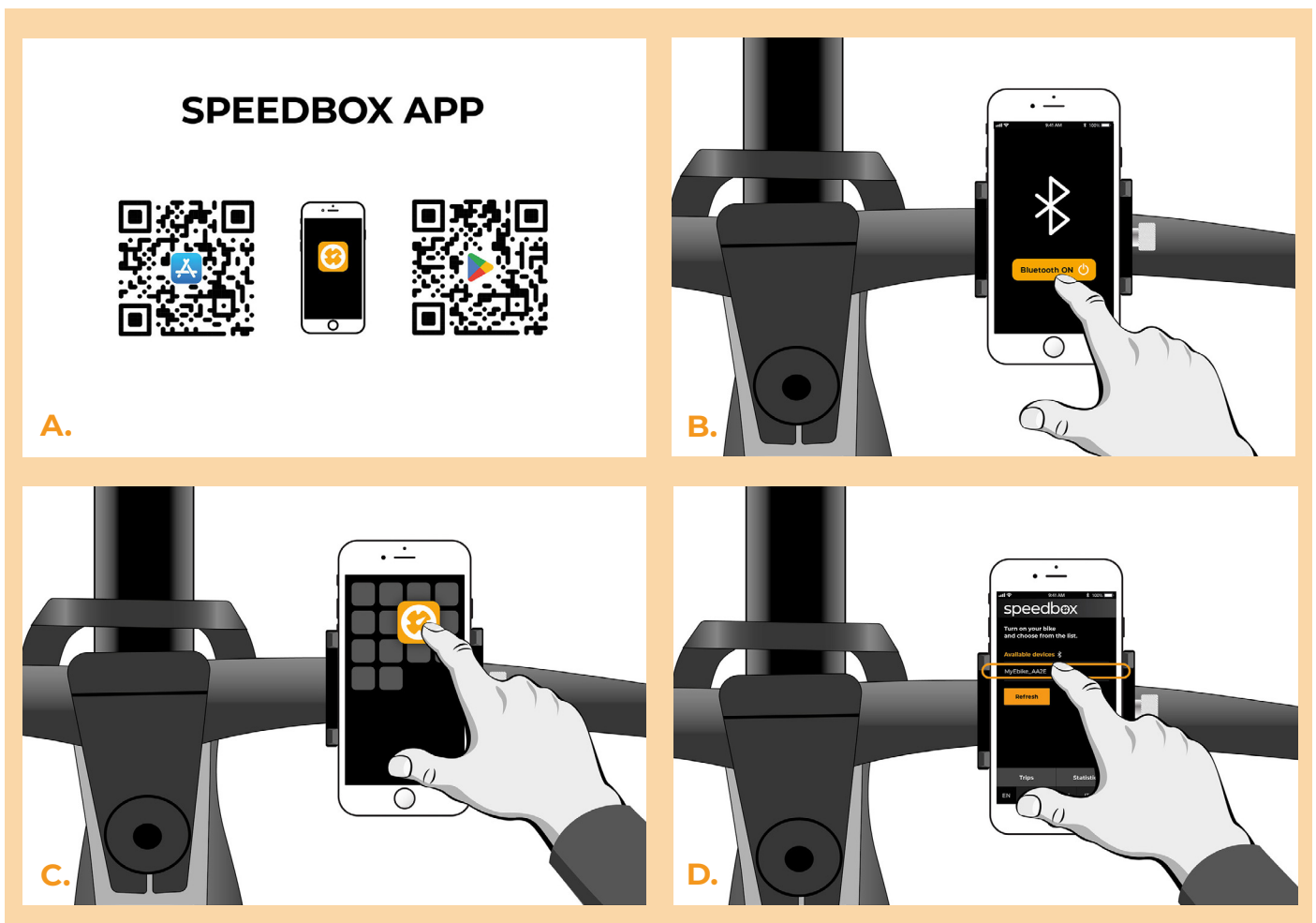
## SCHRITT 7: Geschwindigkeitsbegrenzung einstellen

- A.** Die Höchstgeschwindigkeit der Fahrerunterstützung kann eingestellt werden, indem Sie die Modi ändern: - - - + + +. Das aktuelle Tempolimit wird dann auf dem Display angezeigt.
- B.** Stellen Sie die Höchstgeschwindigkeit ein, indem Sie die +Taste drücken oder drehen Sie das Hinterrad um 360°. Mit jeder weiteren kurzen Betätigung der + Taste oder mit jeder weiteren Radumdrehung erhöht sich die Grenze um 5 km/h. Das zuletzt angezeigte Limit wird nach fünf Sekunden Inaktivität gespeichert.

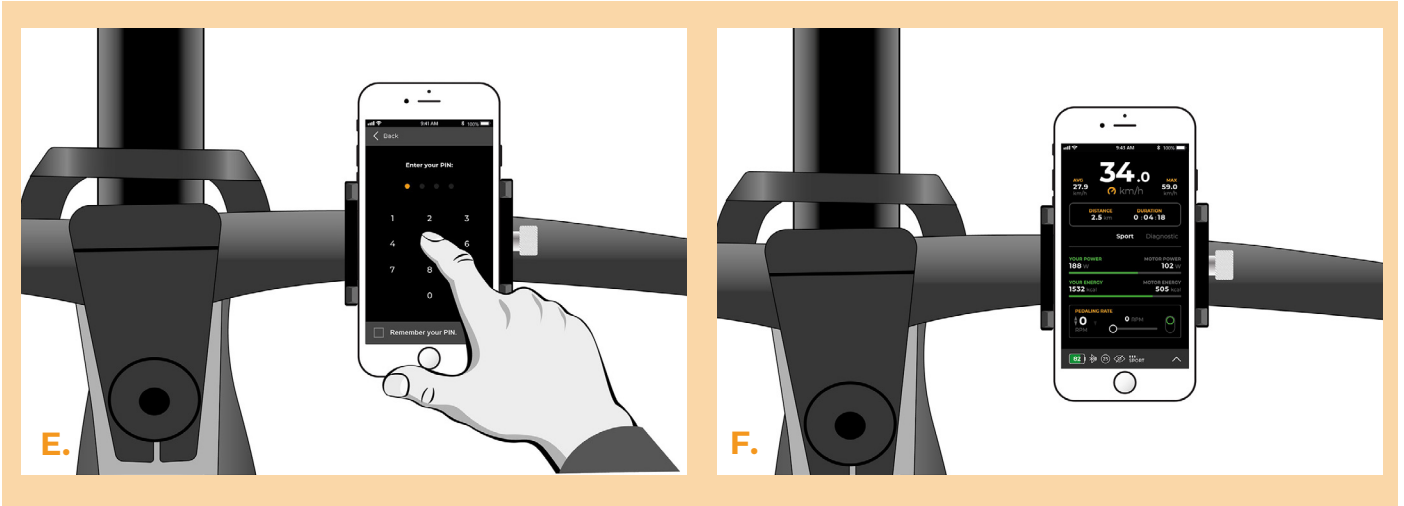


## SCHRITT 8: Koppeln des Produkts mit der SpeedBox-App

- A.** Installieren Sie die SpeedBox-App von Google Play oder dem App Store.
- B.** Schalten Sie Bluetooth auf Ihrem Telefon ein.
- C.** Öffnen Sie die SpeedBox-App. Aktivieren Sie Ortungsdienste, wenn Sie dazu aufgefordert werden.
- D.** Wählen Sie das Gerät MyEbike\_xxxx aus. Wenn Sie es nicht in der Liste sehen, klicken Sie auf die Schaltfläche ‚Aktualisieren‘ und stellen Sie ggf. sicher, dass:
  1. Ihr E-Bike ist eingeschaltet.
  2. Sie sind nicht weiter als 5 m von Ihrem E-Bike entfernt.
  3. Sie haben Bluetooth auf Ihrem Mobiltelefon aktiviert.
  4. Sie haben Ortungsdienste für die SpeedBox App aktiviert.
- E.** Wählen und bestätigen Sie Ihre PIN und Ihr Service-Passwort.
- F.** Jetzt können Sie die SpeedBox App in vollen Zügen genießen (Tuning steuern, Fahrdaten und Informationen über Motorleistung und Energieverbrauch überwachen, Sie können die Geschwindigkeitsbegrenzung festlegen usw).







[www.speedbox-tuning.de](http://www.speedbox-tuning.de)

Ebike Electronic s.r.o.

Rybna 716/24 | 110 00 Praha 1 | Czech Republic | ID: 05553555 | VAT: CZ05553555



