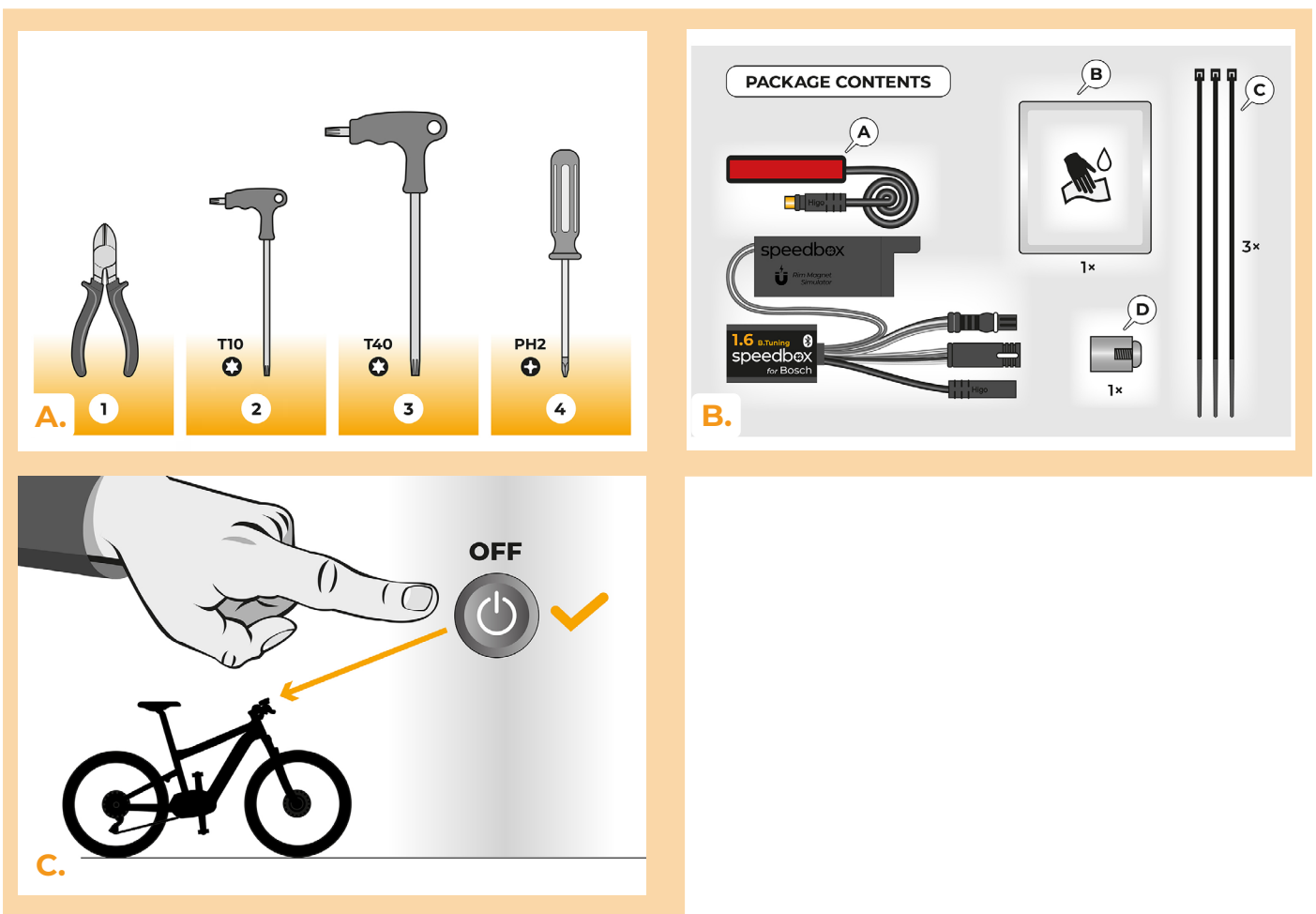


SpeedBox 1.6 B.Tuning para Bosch

PASO 1: Preparación para la instalación

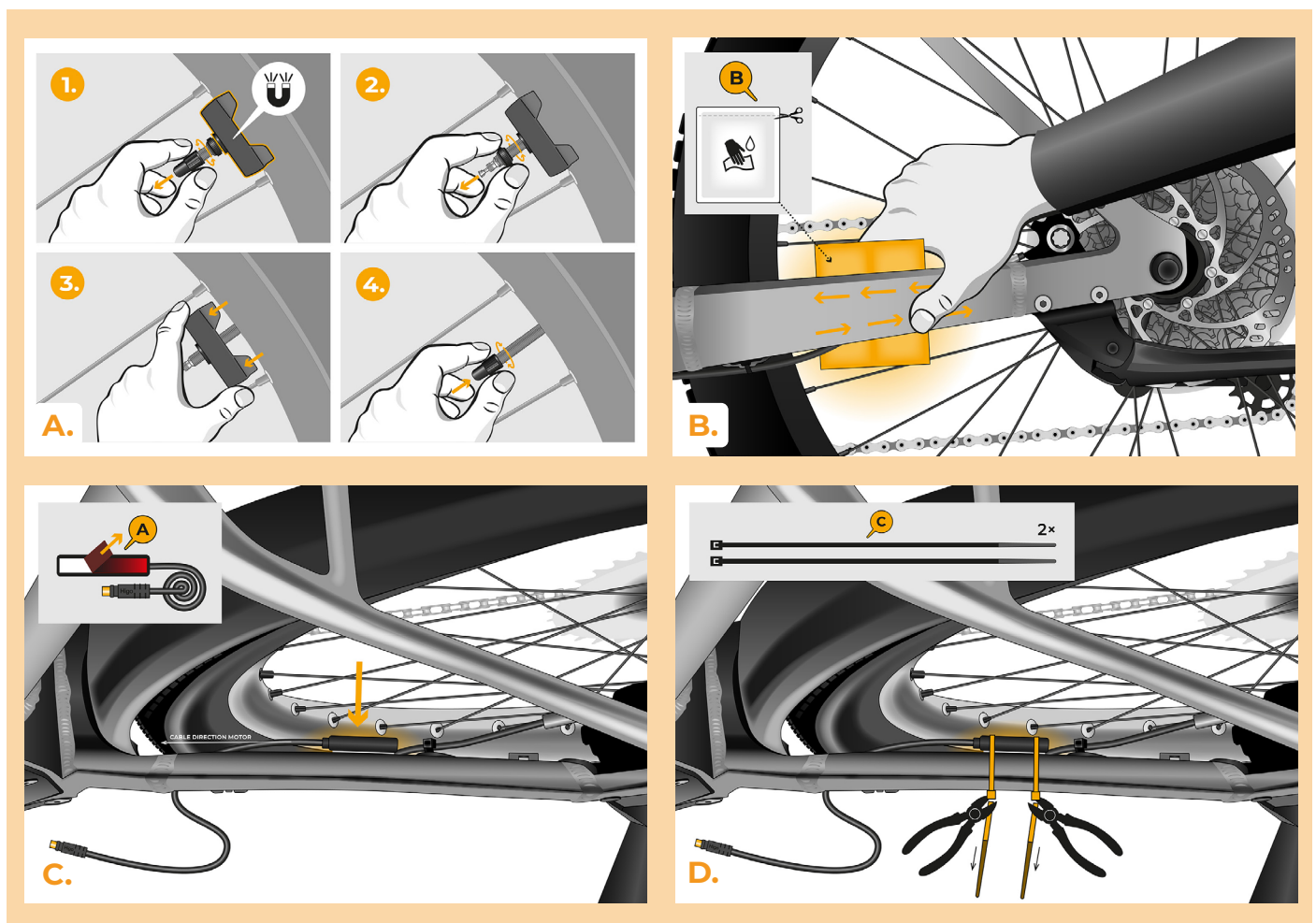
Recomendamos utilizar un soporte de montaje de ruedas para montar el tuning.

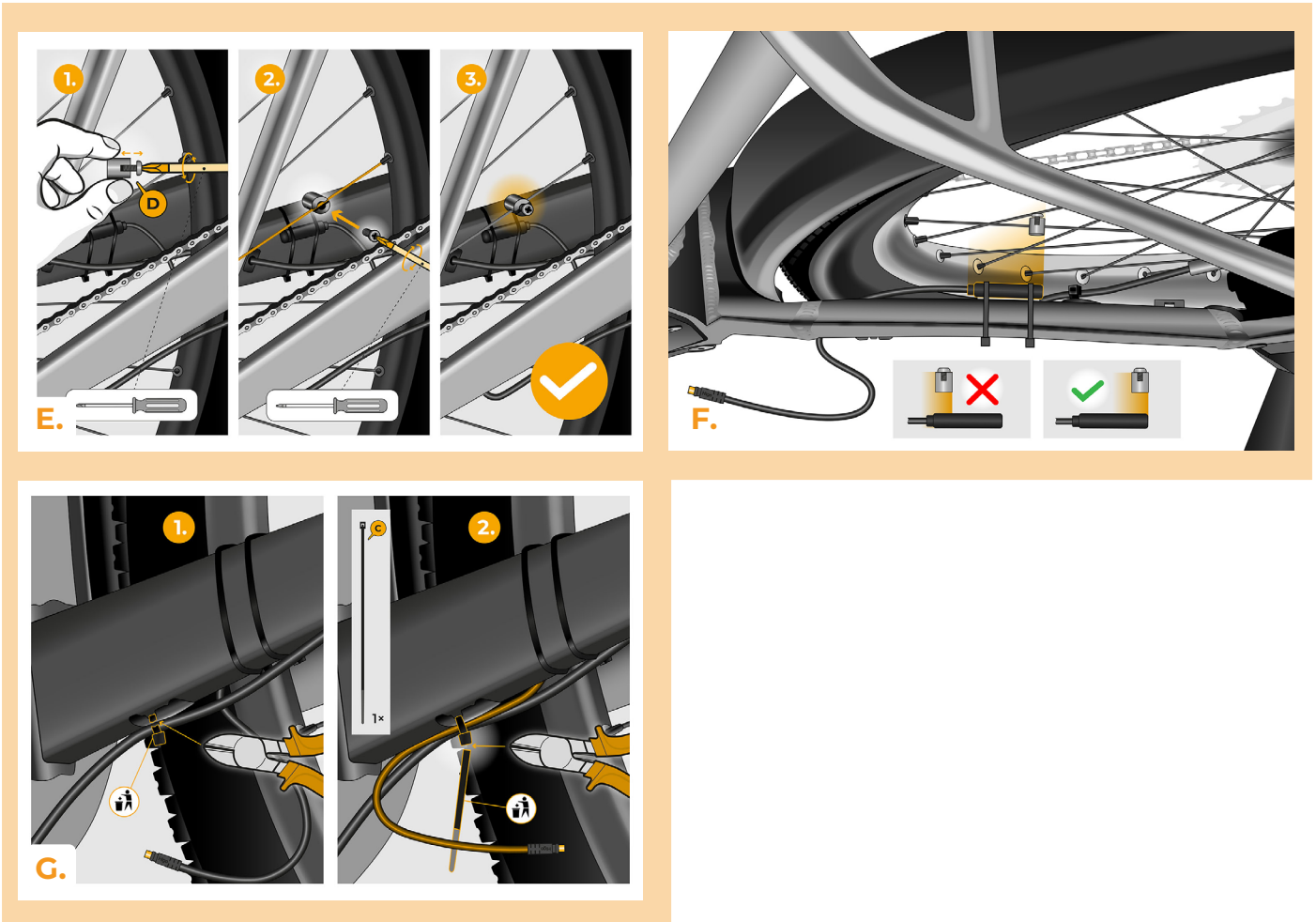
- A.** Prepara las siguientes herramientas:
(las herramientas pueden variar según el tipo de bicicleta eléctrica)
1. Los alicates de corte lateral
 2. Llave Allen H3 mm
 3. Destornillador Torx T40
 4. Destornillador Phillips PH2
- B.** Verifica el contenido del paquete según la imagen.
- C.** Apaga la bicicleta eléctrica.



PASO 2: Extracción del imán RIM e instalación del sensor de velocidad

- A.** Retira el imán Rim Magnet original de la válvula de la rueda trasera. Guárdalo para la reinstalación (paso 13).
- B.** Limpia el interior de la horquilla trasera inferior con un pañuelo (B).
- C.** Con cinta adhesiva de doble cara, fija el cable del sensor de velocidad (A) a la parte interior limpia de la parte inferior de la horquilla trasera. El otro extremo del cable con el conector debe apuntar hacia el motor.
- D.** Fija firmemente el sensor de velocidad (A) con las dos cintas de sujeción de plástico (C). Corta los restos de cinta que sobresalgan con los alicates laterales.
- E.** Con un destornillador Phillips PH2, fija el imán (D) a uno de los radios de la rueda trasera. Coloca el imán con el lado liso hacia el extremo del sensor de velocidad.
- F.** Comprueba la posición del sensor de velocidad y del imán entre sí.
- G.** Fija el sensor de velocidad con cinta de sujeción de plástico (C) en el interior del tubo inferior de la horquilla trasera, más cerca del motor, para evitar contactos no deseados entre el cable y la rueda trasera en rotación. Utilizca los alicates laterales para cortar los restos salientes de la cinta.

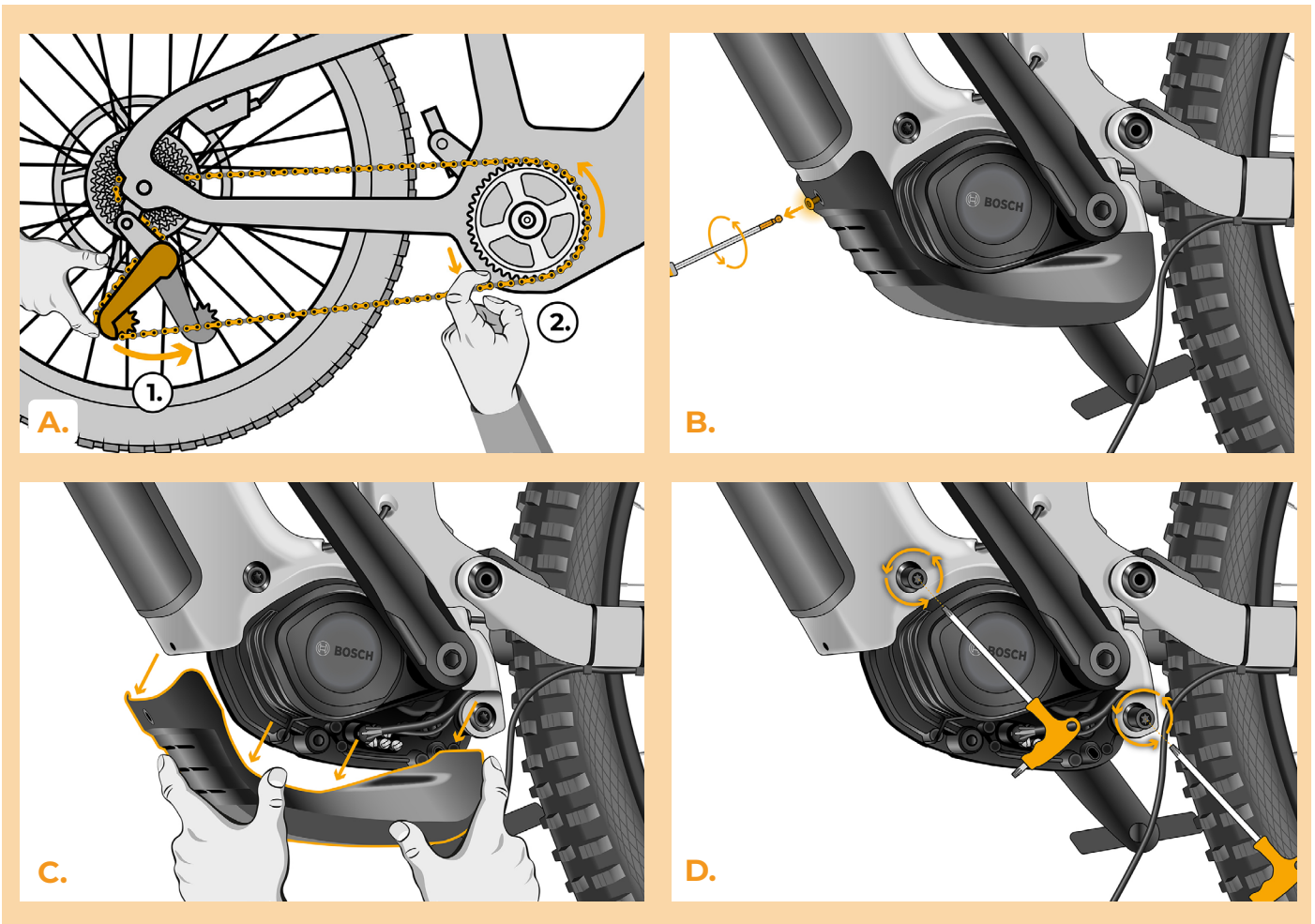


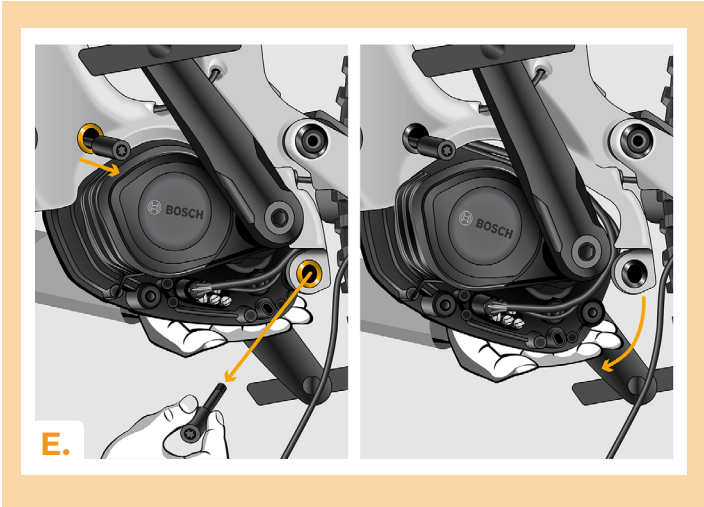


PASO 3: Retirar la tapa y el motor del cuadro de la bicicleta

La extracción de la cubierta del motor puede variar en función del diseño de la e-bike.

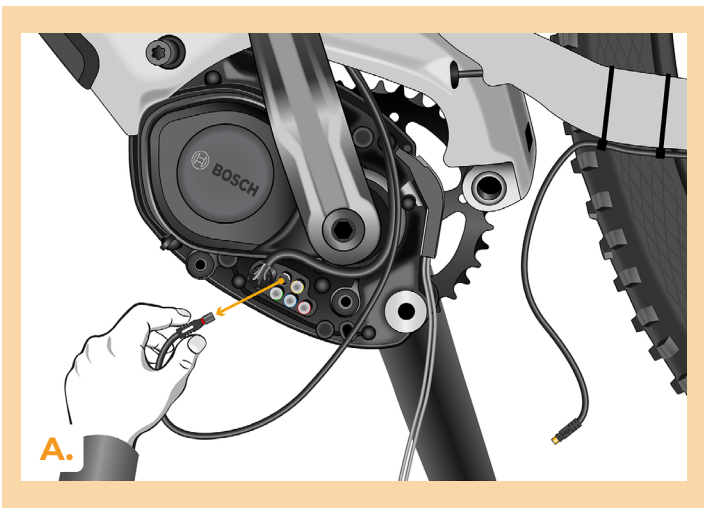
- A.** Retira la cadena.
- B.** Con una llave Allen H3, desatornilla la tapa del motor.
- C.** Retira la tapa del motor.
- D.** Con un destornillador Torx T40, afloja los dos tornillos que fijan el motor al cuadro de la bicicleta.
- E.** Sujeta el motor desde abajo con la mano para evitar que se caiga del cuadro. Extraiga con cuidado el tornillo superior, retira completamente el tornillo inferior del cuadro e incline el motor con cuidado.





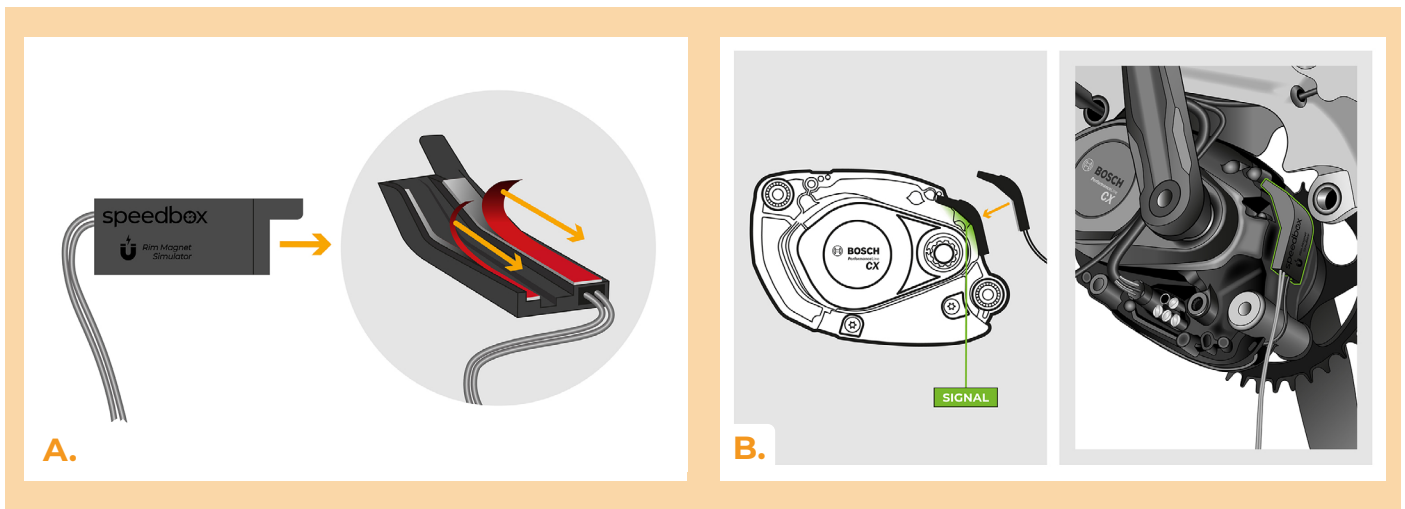
PASO 4: Desconectar los conectores del motor

A. Desconecta el cable de la pantalla del motor.



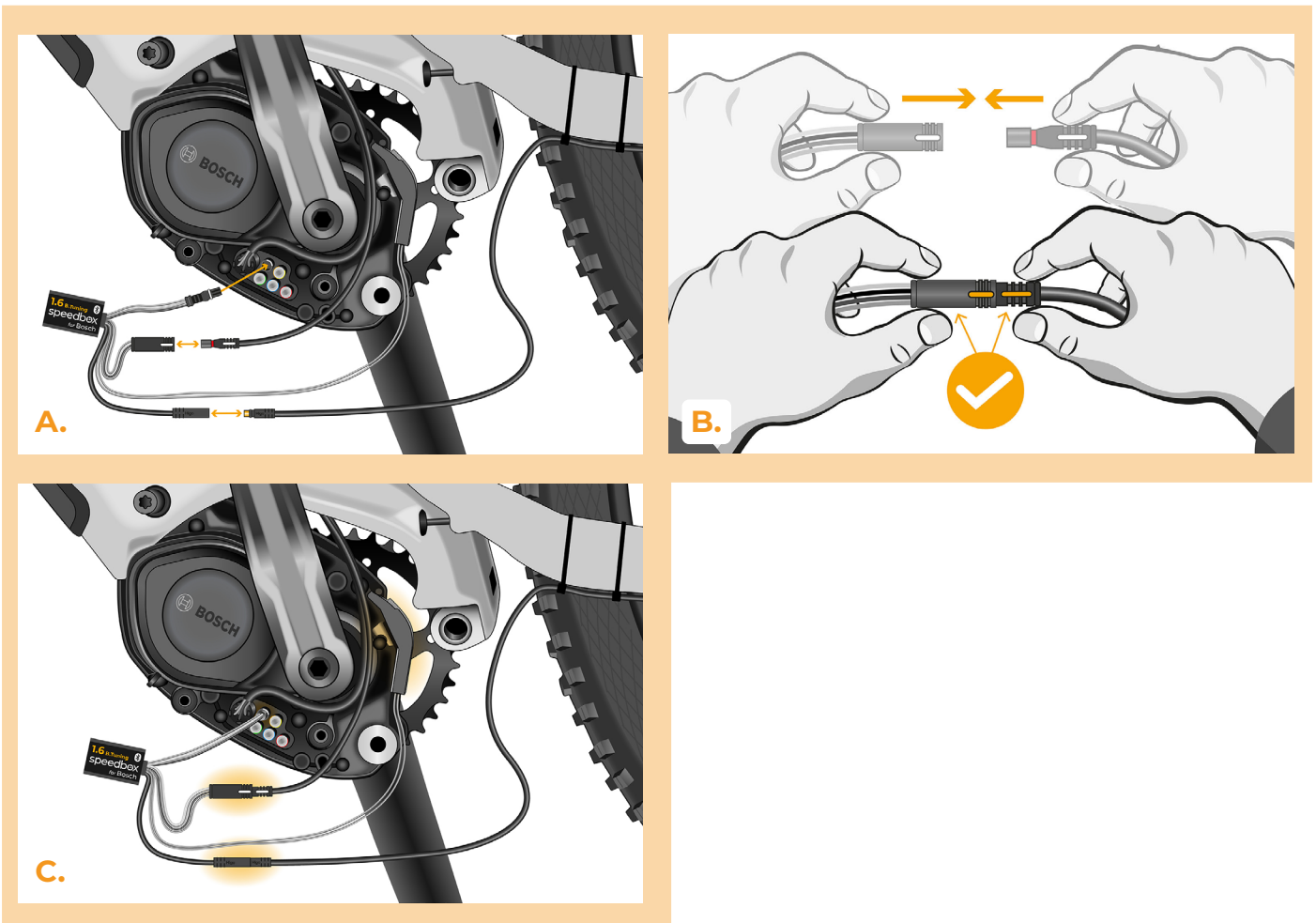
PASO 5: Monta el Rim Magnet Simulador en el motor

- A.** Retira la película protectora de la cinta de doble cara ubicada en el Rim Magnet Simulador.
- B.** Fija el Rim Magnet Simulador en el lugar designado del motor utilizando la cinta de doble cara.



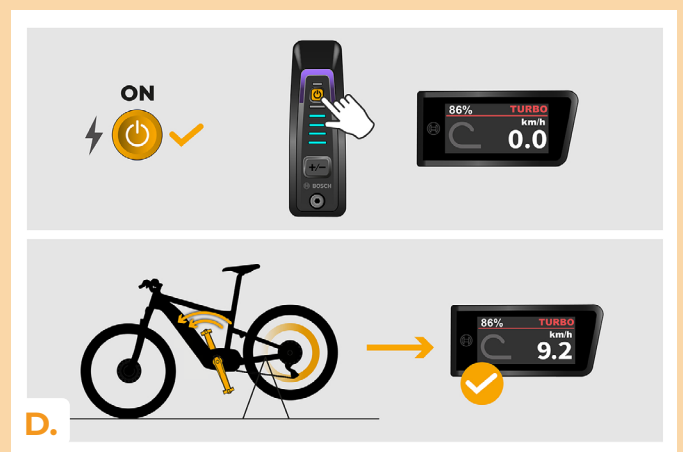
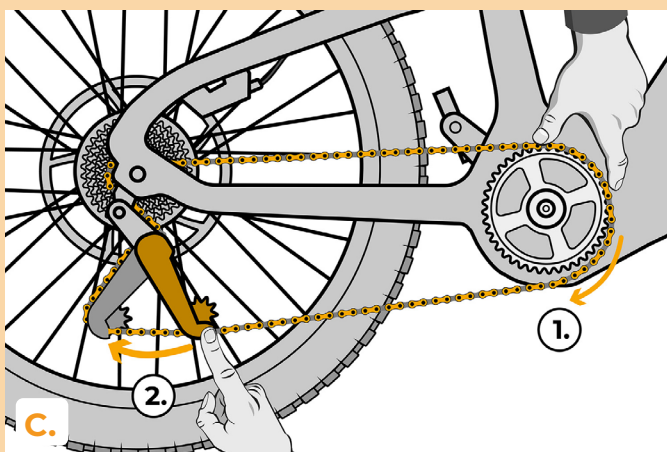
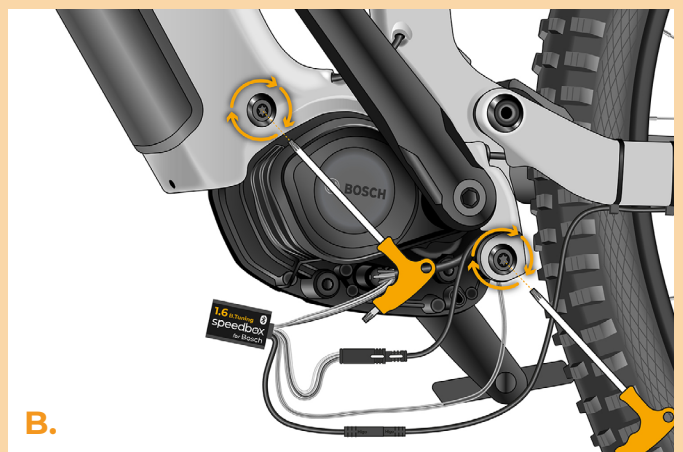
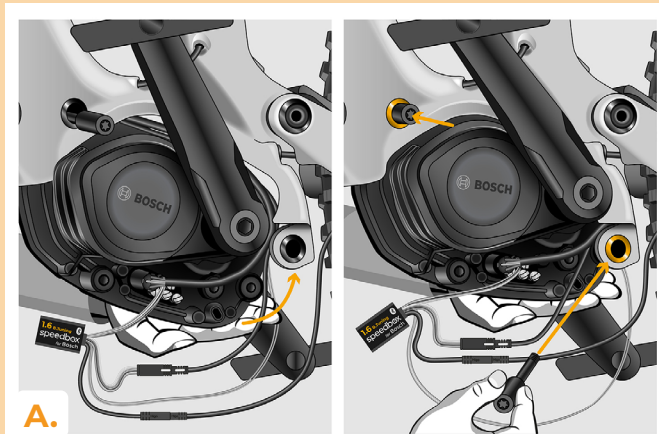
PASO 6: Instalación del deslimitador SpeedBox

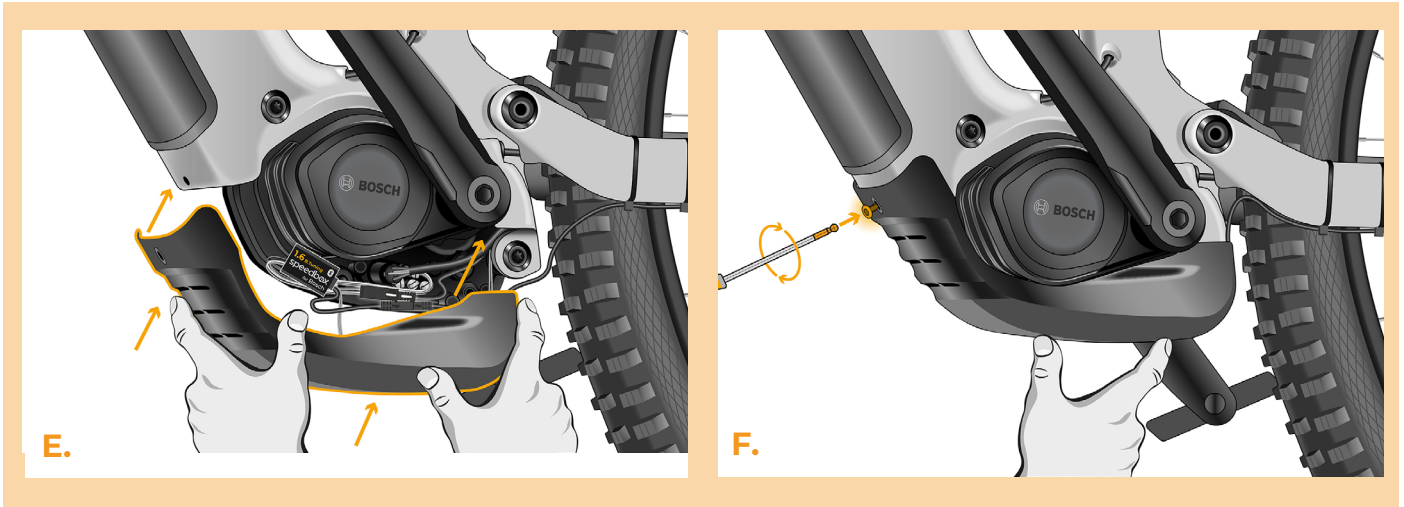
- A.** Conecta el cable de SpeedBox al motor en lugar del cable original de la pantalla. Luego, conecta el cable de la pantalla al conector más grande de SpeedBox. Conecta el cable del sensor de velocidad.
- B.** Presta atención a la posición correcta de los cierres de los conectores.
- C.** Comprueba que la conexión es correcta, como se muestra en la imagen.



PASO 7: Vuelva a instalar el motor en el cuadro de la bicicleta y coloca la tapa.

- A.** Vuelva a instalar el motor con el Rim Magnet Simulator en el cuadro de la bicicleta y aprieta el perno de montaje.
- B.** Con un destornillador Torx T40, aprieta los dos pernos que fijan el motor al cuadro.
- C.** Vuelva a colocar la cadena en el descarrilador.
- D.** Prueba el funcionamiento del SpeedBox.
- E.** Coloca el SpeedBox con los conectores y los cables que van desde el motor hasta el espacio libre del punto de conexión.
- F.** Vuelva a colocar la tapa del motor y fíjala con el perno y una llave Allen H3.





PASO 8: Comprobación de la función de tuning

- A. Encienda la bicicleta eléctrica.
- B. **Nota: Este paso puede no ser aplicable a todos los tipos de pantalla.** Durante la activación inicial, acceda a la configuración de la pantalla y compruebe la circunferencia de la rueda: „Configuración“ > „Mi bicicleta eléctrica“ > „Circunferencia de la rueda“. A continuación, vuelva a la pantalla de inicio.
- C. Activa/desactiva el tuning pulsando brevemente WALK o cambiando dos veces entre los dos modos de asistencia (- + - +). Aparecerá un valor de 3,5 o 2,5, indicando la velocidad máxima. Nota: El tuning debe activarse/desactivarse siempre antes de montar bici, nunca durante montando.

A.

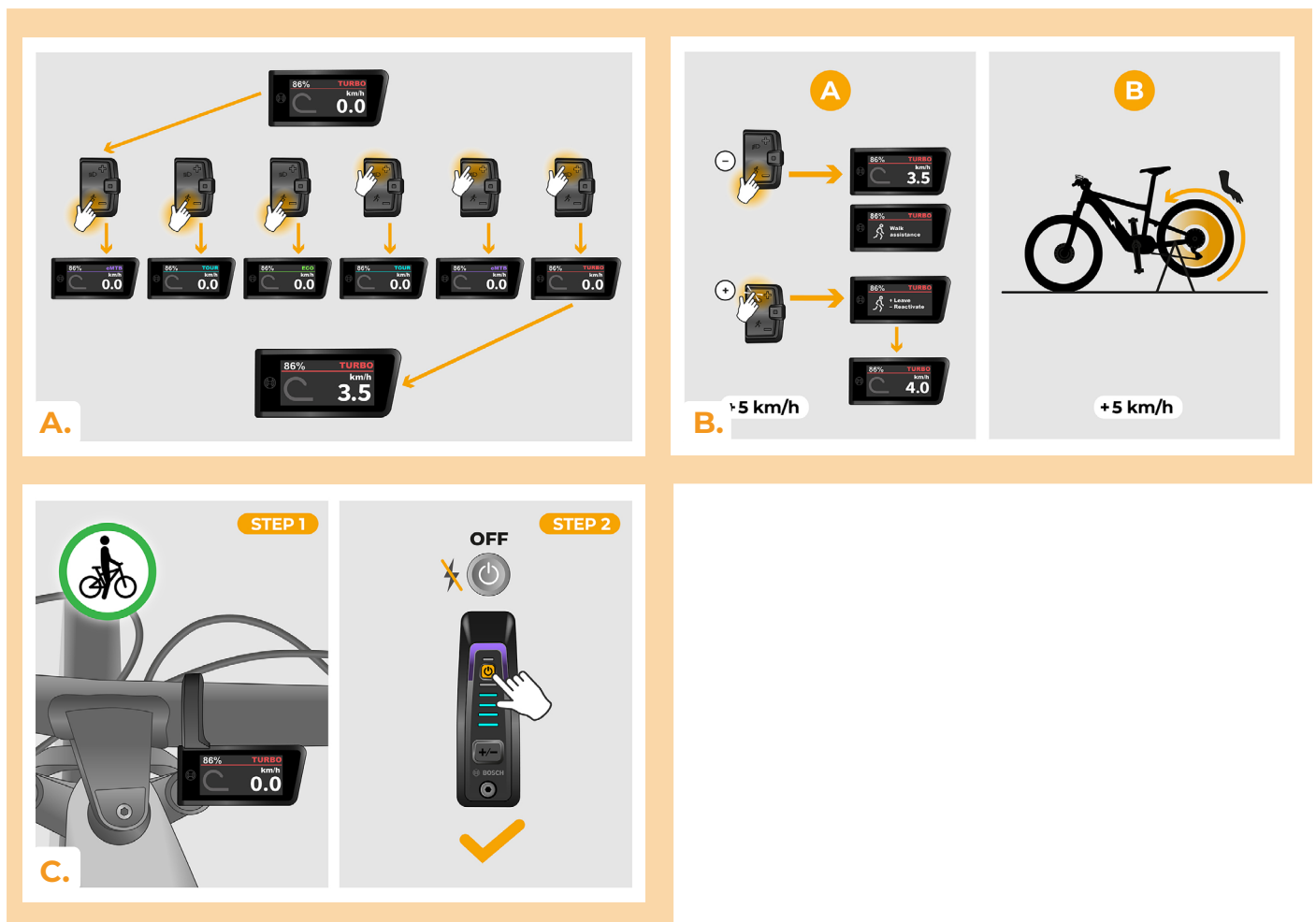
B.

C.

ON / OFF TUNING

PASO 9: Ajuste de la velocidad máxima

- A.** Ajuste la velocidad máxima de asistencia cambiando los modos de TURBO a eMTB - TOUR+ - ECO - TOUR+ - eMTB - TURBO (--- + +). La pantalla mostrará entonces el límite de velocidad actual.
- B.** Puede modificar la velocidad máxima activando/desactivando la función WALK (en este caso, pulsando los botones „-“ y „+“) o girando la rueda trasera 360°. El último límite visualizado se guarda tras quince segundos de inactividad.
- C.** Para evitar que se detecte el tuning en su bicicleta eléctrica, déjala encendida después de montarla hasta que la pantalla muestre una velocidad constante de 0.0 km/h.



PASO 10: Desactivación y reinstalación del Rim Magnet en la válvula de rueda

- A.** Si desea volver a instalar el Rim Magnet original, desactiva primero el SpeedBox cambiando el modo de TURBO a eMTB - TOUR - ECO - TOUR - ECO - OFF (---+--). La pantalla mostrará una velocidad de 12,0 km/h. A continuación, apaga la bicicleta eléctrica y vuelve a colocar el Rim Magnet original en la válvula de la rueda trasera. Encienda la bicicleta eléctrica y dé una vuelta breve. Mientras montar bici, siga cambiando los cambios hasta que la pantalla muestre su velocidad real.
- B.** Para reactivar SpeedBox, desinstala Rim Magnet y luego cambia el modo nuevamente de TURBO a eMTB - TOUR - ECO - TOUR - ECO - OFF (---+--). La pantalla mostrará una velocidad de 11,0 km/h y el SpeedBox volverá a estar activo.

STEP 1 OFF SPEEDBOX

STEP 2 RETURN ORIGINAL RIM MAGNET

A.

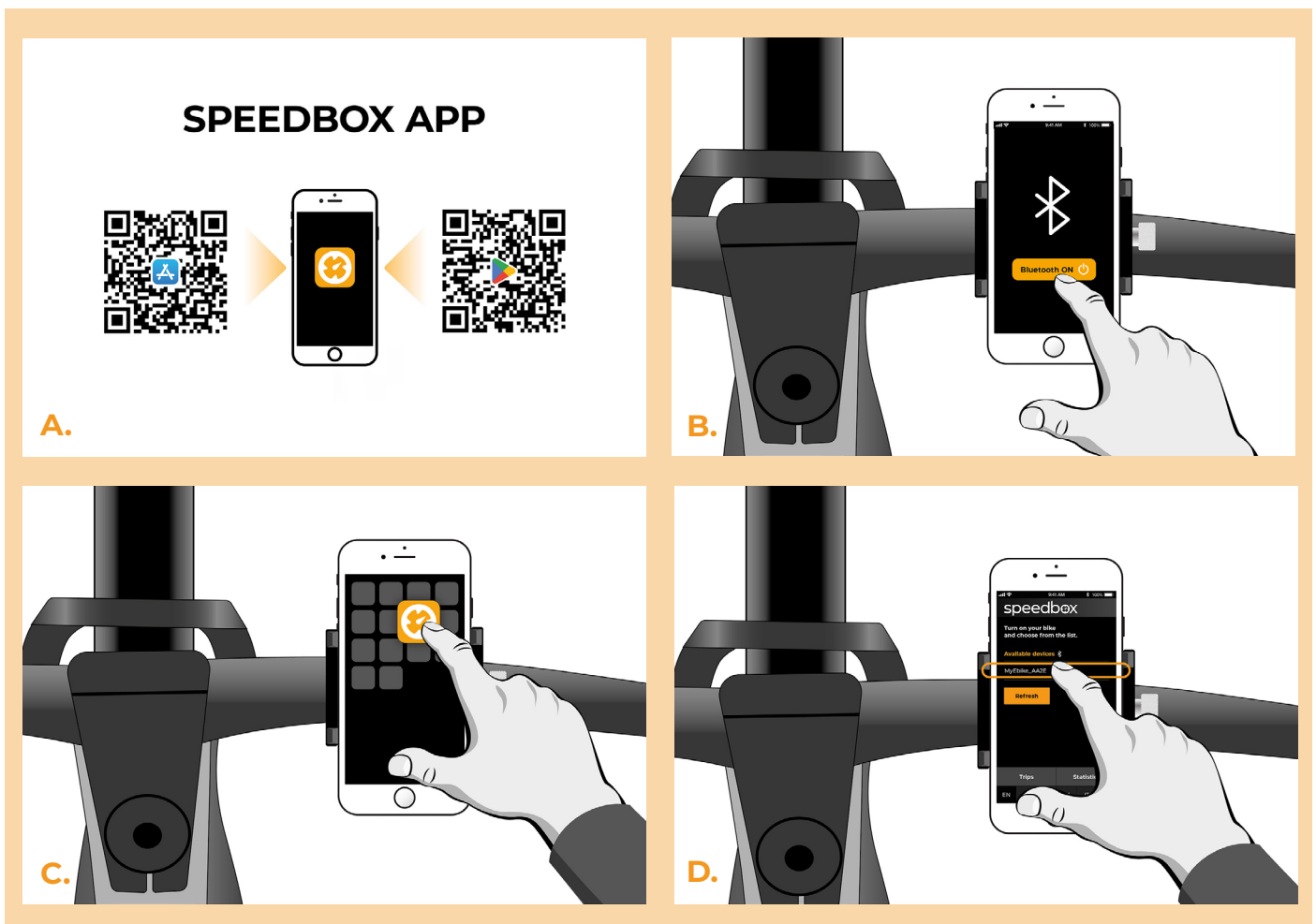
STEP 1 UNINSTALL ORIGINAL RIM MAGNET

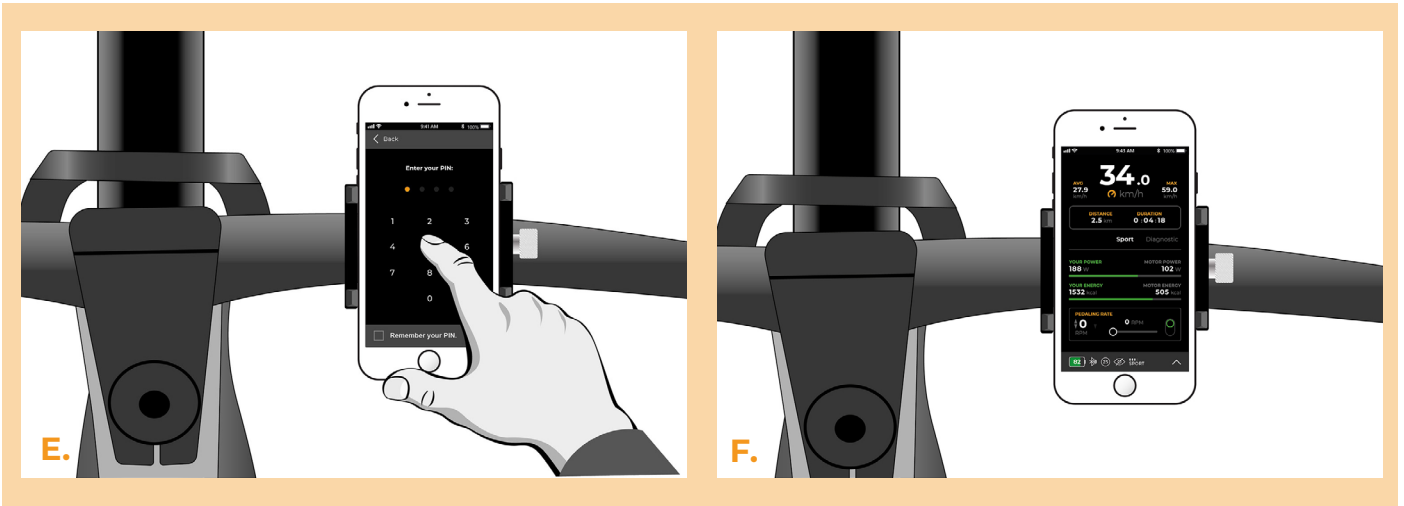
STEP 2 ON SPEEDBOX

B.

PASO 11: Emparejamiento (de los productos SpeedBox) con la Aplicación móvil SpeedBox App

- A.** Instale la aplicación SpeedBox App desde Google Play o App Store.
- B.** Encienda Bluetooth en su teléfono.
- C.** Inicie la aplicación SpeedBox App. Habilite los servicios de ubicación si se le solicita.
- D.** Seleccione el dispositivo MyEbike_xxxx. Si no encuentra su SpeedBox en la lista, haga clic en el botón “Refrescar” y, si es necesario, asegúrese de que:
 1. Tiene la bicicleta eléctrica encendida.
 2. No se encuentra a más de 5 m de su bicicleta eléctrica.
 3. Tiene Bluetooth activado en su teléfono móvil.
 4. Tiene habilitados los servicios de ubicación en su dispositivo móvil para la aplicación SpeedBox App.
- E.** Elija y confirme su PIN y contraseña de servicio.
- F.** Ahora usted puede usar completamente la aplicación SpeedBox App (controlar el tuning, monitorear los datos de conducción e información sobre el rendimiento del motor y consumo de energía, ajustar el límite de velocidad, etc.).





www.speedbox-tuning.es

Ebike Electronic s.r.o.

Rybna 716/24 | 110 00 Praha 1 | Czech Republic | ID: 05553555 | VAT: CZ05553555

