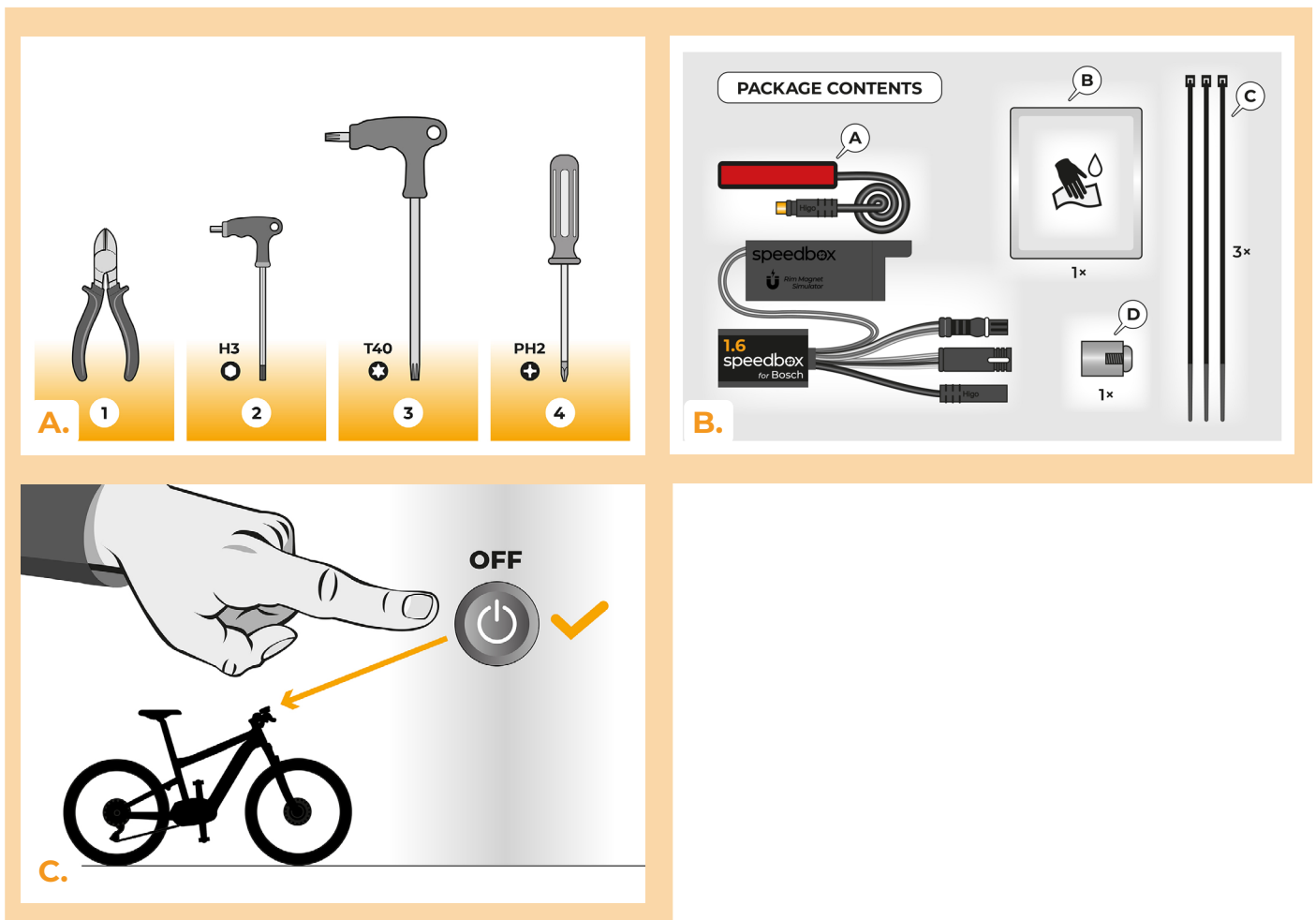


SpeedBox 3.1 B.Tuning dla TQ

KROK 1: Przygotowanie do Instalacji

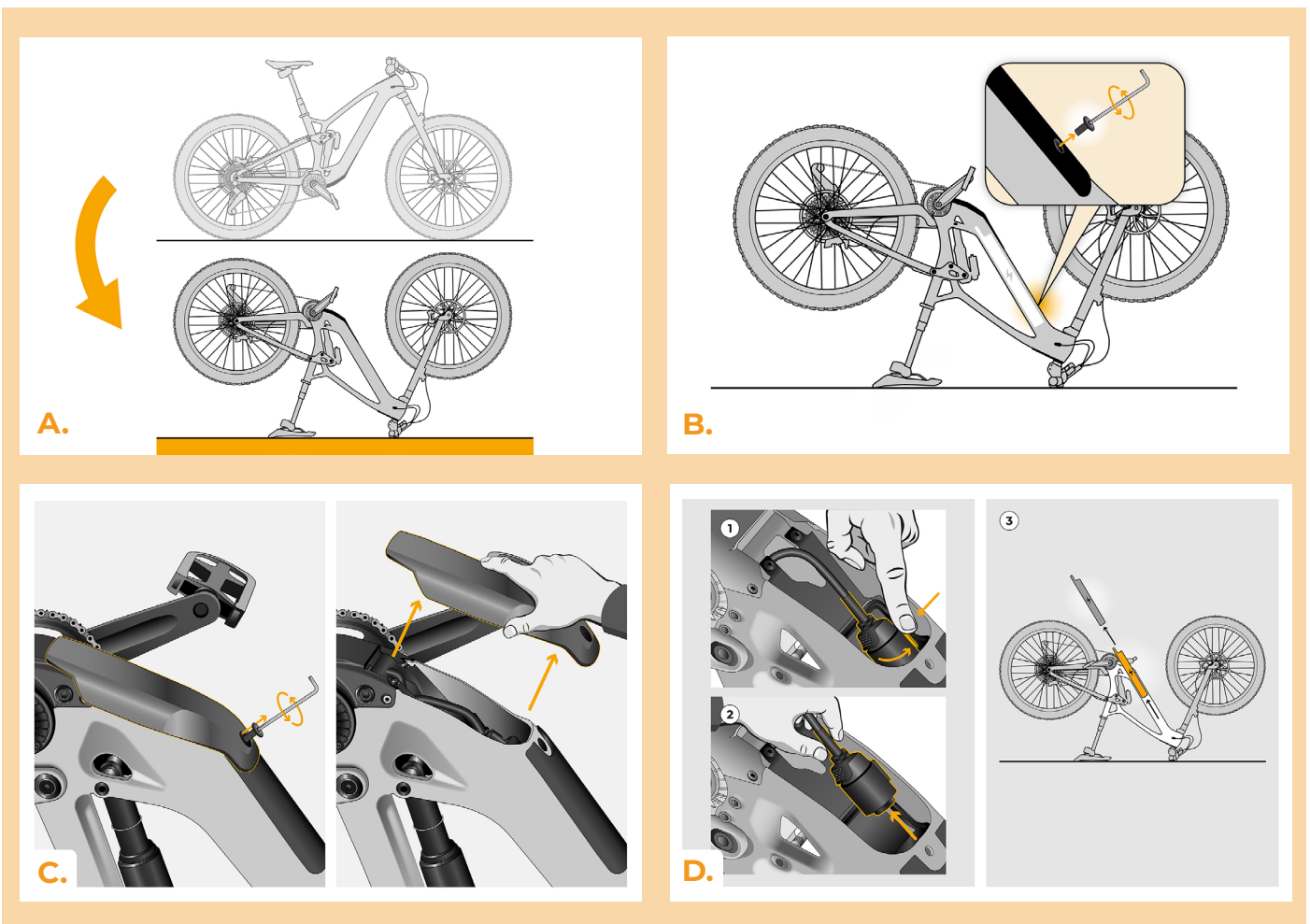
- A.** Jeśli zainstalowany jest silnik TQ HPR50 lub TQ HPR60, kontynuuj od kroku 1b. Jeśli zainstalowany jest silnik TQ HPR40, przejdź bezpośrednio do kroku 10
- B.** Przygotuj następujące narzędzia (narzędzia mogą się różnić w zależności od typu roweru elektrycznego):
 1. Imbus H4
 2. Torx T10
 3. Torx T20
- C.** Wyłącz rower.

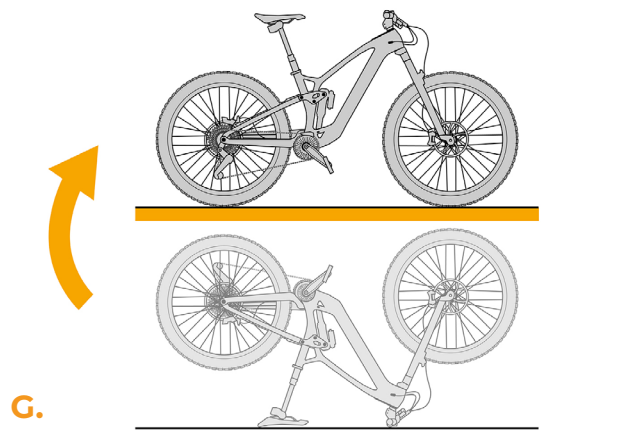
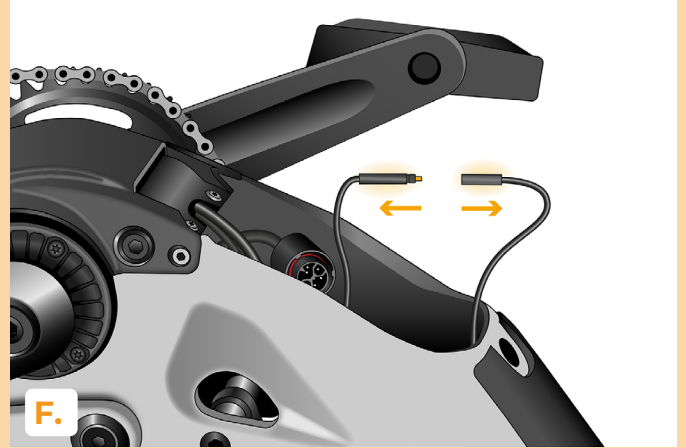
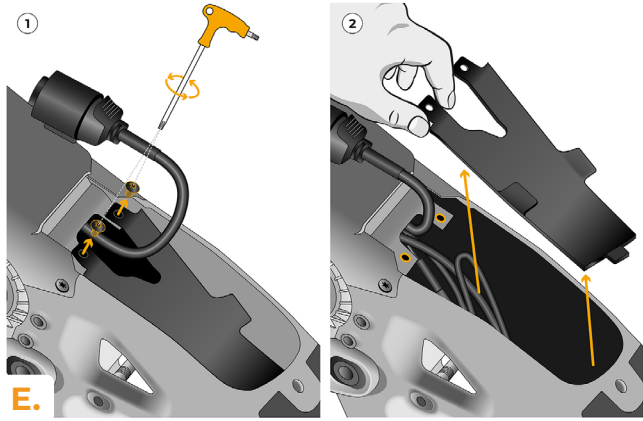


KROK 2: Demontaż ramy roweru elektrycznego

Demontaż osłony silnika może się różnić w zależności od konstrukcji roweru elektrycznego.

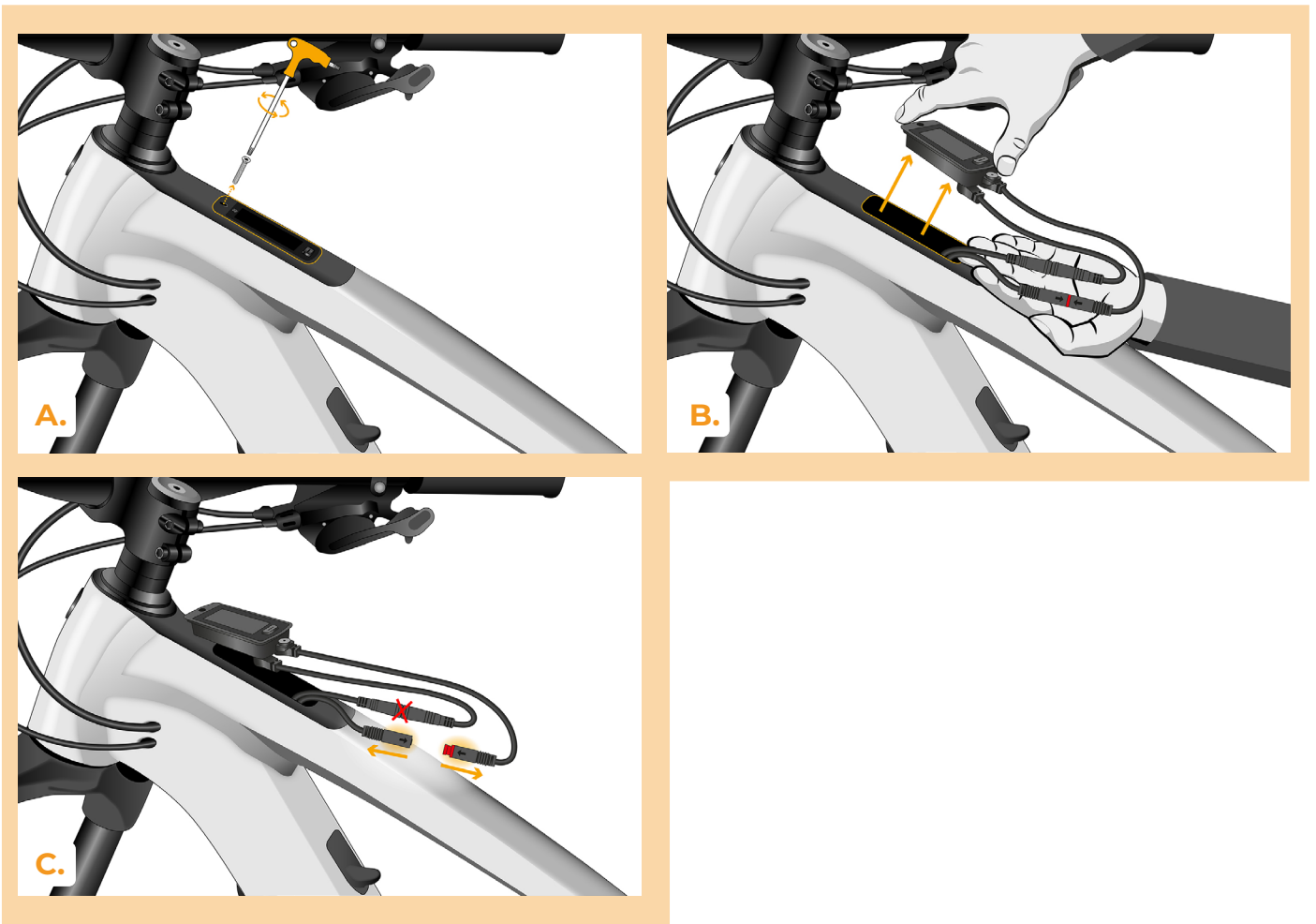
- A.** Odwróć rower elektryczny silnikiem do góry.
- B.** Odkręć śrubę zabezpieczającą baterię z ramy za pomocą klucza imbusowego H4.
- C.** Odkręć osłonę silnika z ramy za pomocą klucza H4 i zdejmij ją.
- D.** Odłącz baterię od zasilania, a następnie wyjmij ją z ramy roweru.
- E.** Odkręć wewnętrzną osłonę złącza silnika za pomocą śrubokręta Torx T20 i zdejmij ją.
- F.** Rozłącz złącze czujnika prędkości.
- G.** Obróć rower z powrotem na opony.





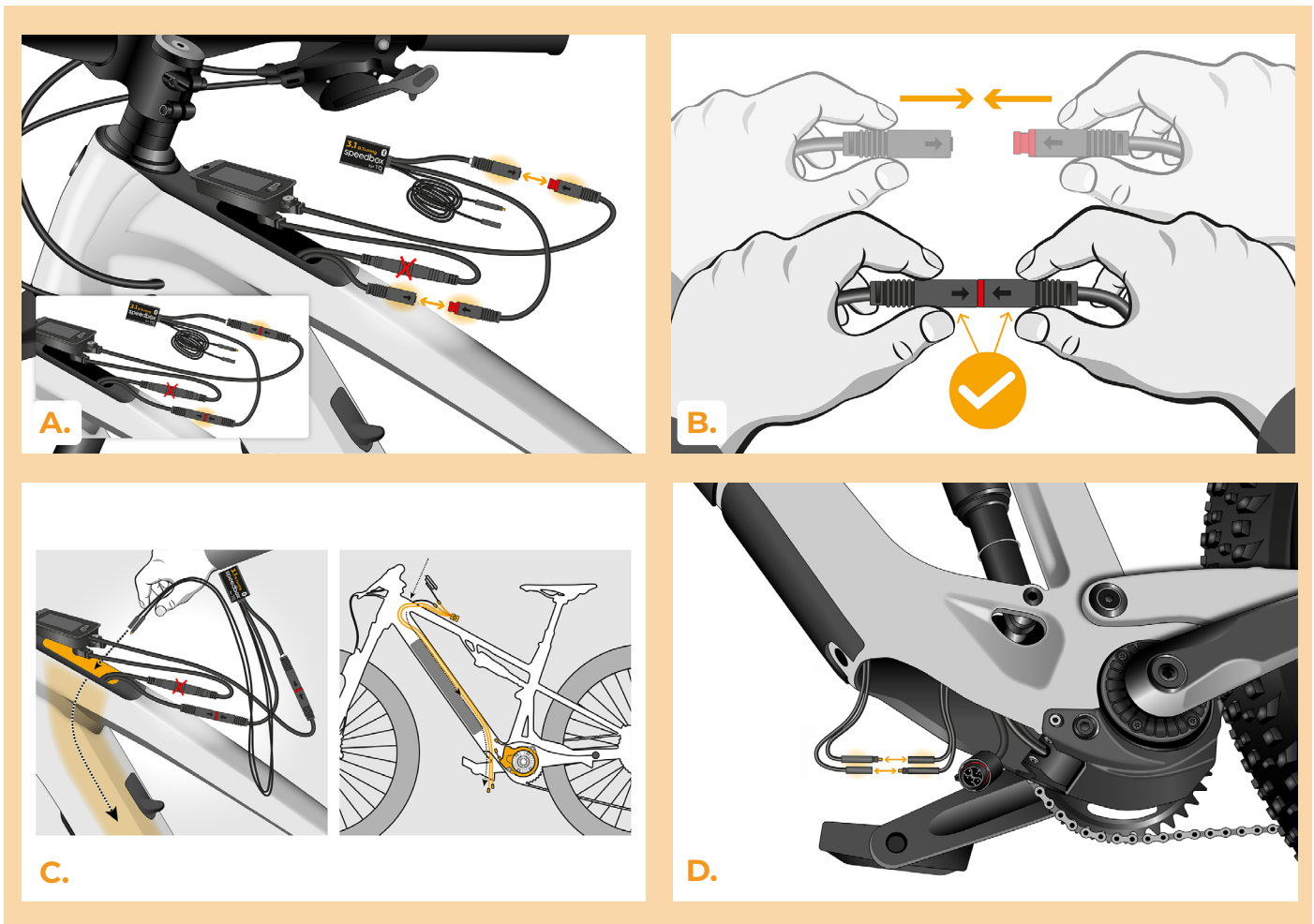
KROK 3: Demontaż wyświetlacza TQ

- A. Odkręć wyświetlacz TQ z ramy roweru elektrycznego za pomocą śrubokręta Torx T10.
- B. Wsuń wyświetlacz TQ z ramy roweru elektrycznego razem z złączami.
- C. Odłącz złącze kabla prowadzącego do silnika.



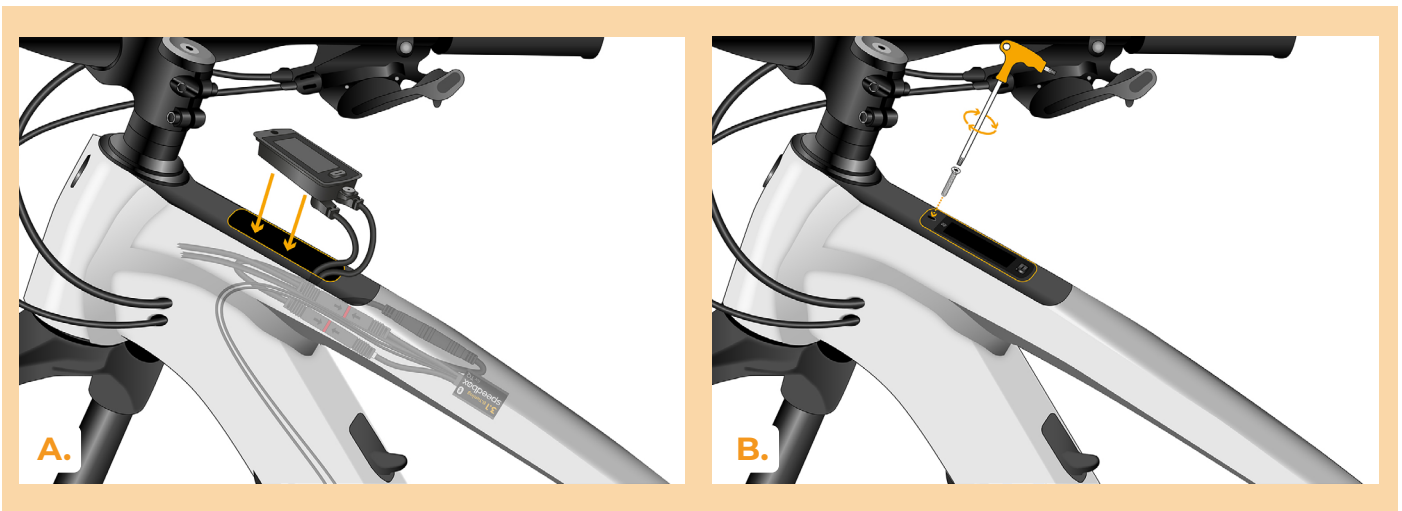
KROK 4: Instalacja tuningu SpeedBox

- A. Podłącz urządzenie SpeedBox Tuning do rozłączonych złączy pomiędzy wyświetlaczem TQ a kablem silnika (krok 3).
- B. Upewnij się, że blokady złączy prawidłowo się ze sobą zazębiają.
- C. Teraz przeciągnij dwa długie kable przez ramę roweru elektrycznego otworem po wyświetlaczu TQ w dół do silnika.
- D. Połącz kable z rozłączonymi złączami czujnika prędkości.



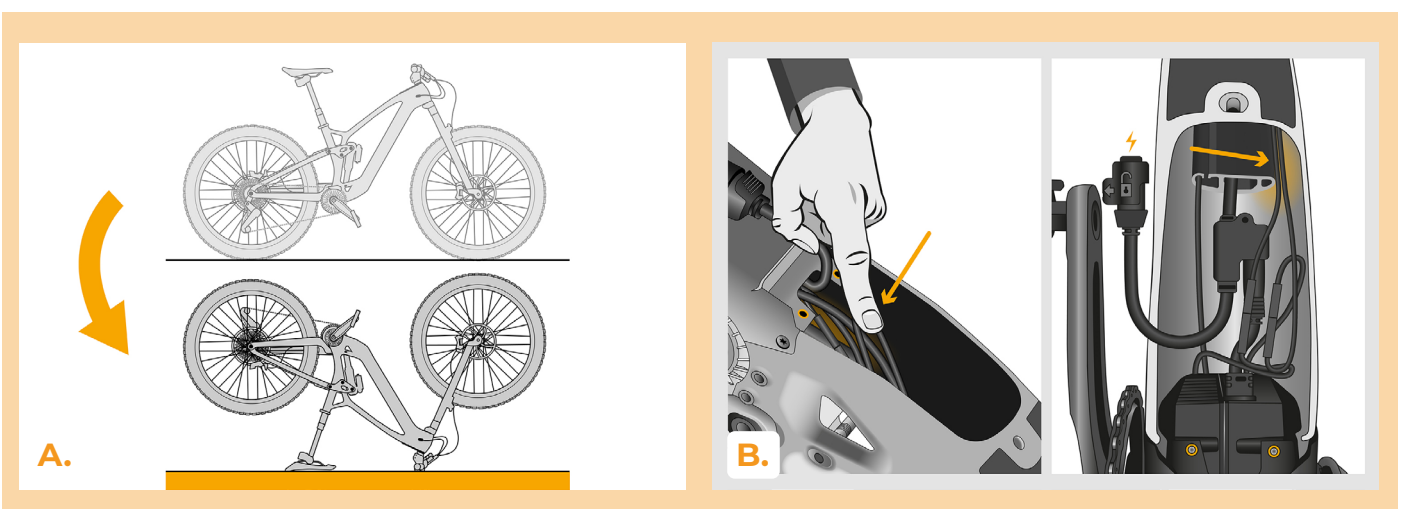
KROK 5: Montaż wyświetlacza TQ

- A. Włóż ponownie wyświetlacz TQ do ramy roweru elektrycznego razem z urządzeniem SpeedBox.
- B. Przykręć go ponownie do ramy roweru elektrycznego za pomocą śrubokręta Torx T10.

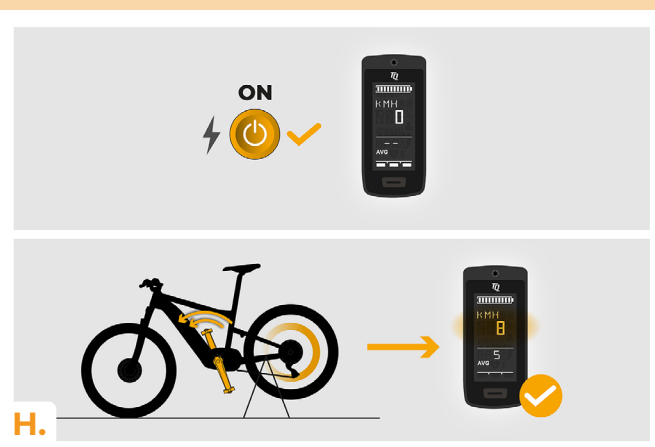
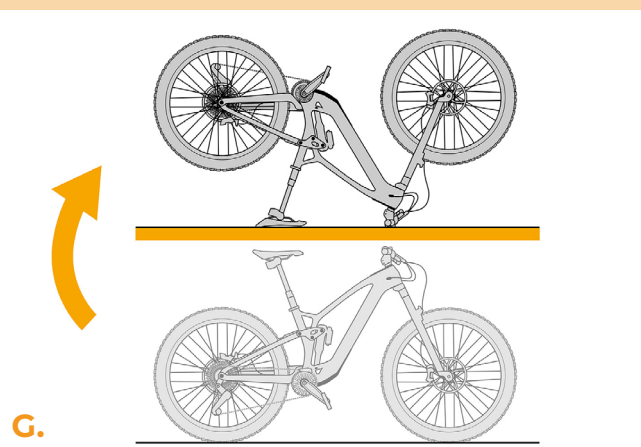
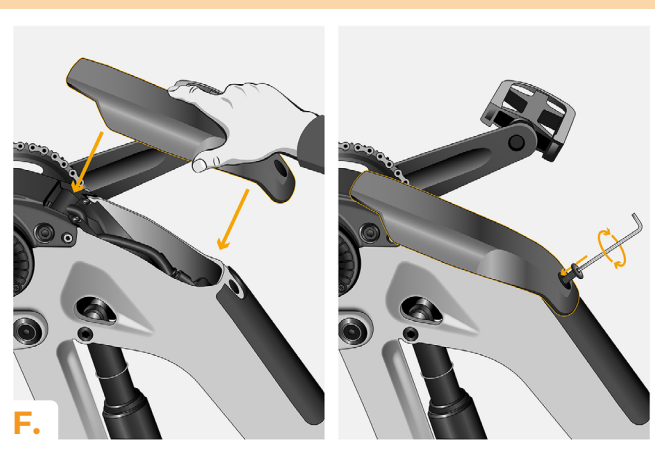
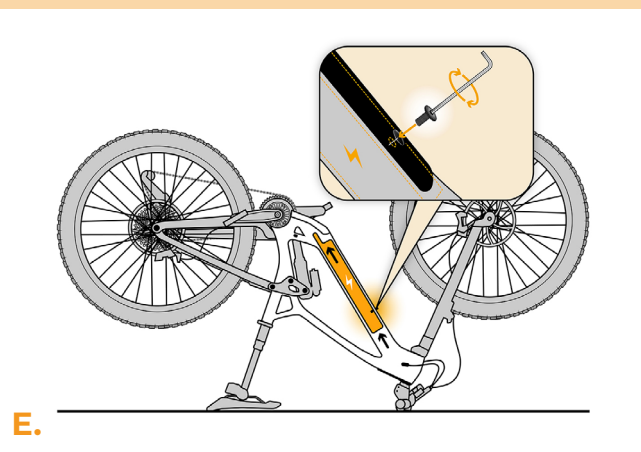
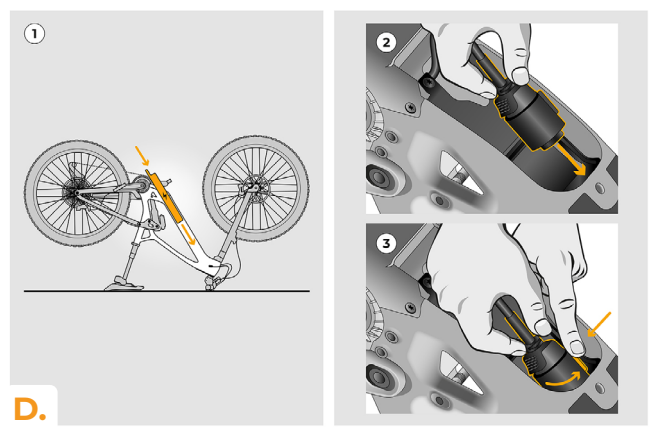
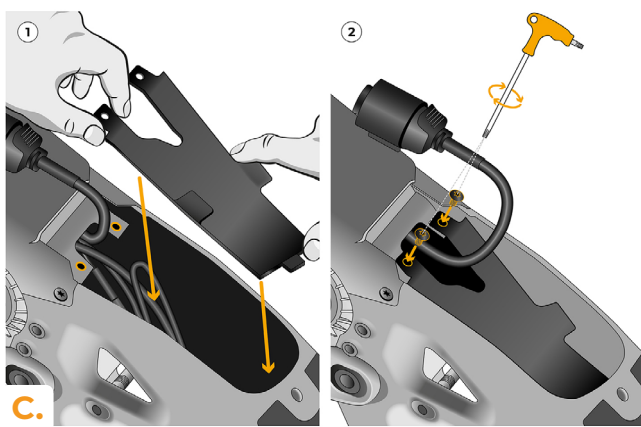


KROK 6: Ponowne zamontowanie osłony silnika i baterii w rowerze elektrycznym

- A. Obróć rower.
- B. Umieść przewody z powrotem w przestrzeni przy silniku. Upewnij się, że przewody czujnika prędkości nie utrudniają włożenia baterii.

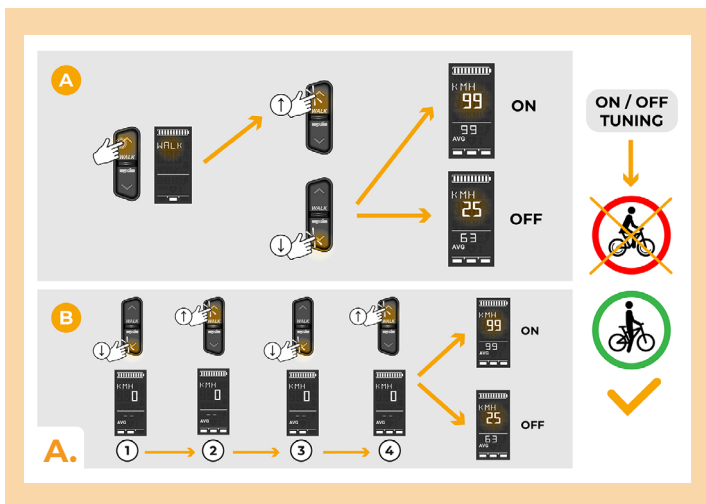


- C.** Załóż ponownie osłonę złączy silnika i przykręć ją kluczem Torx T20.
- D.** Włóż baterię do ramy roweru i podłącz do niej złącze zasilania.
- E.** Delikatnie wysuń baterię, aby otwory gwintowane się pokryły i można ją było zabezpieczyć śrubą.
- F.** Teraz zamontuj ponownie osłonę silnika na ramie roweru elektrycznego i przykręć ją kluczem imbusowym H4.
- G.** Obróć rower elektryczny z powrotem na opony.
- H.** Sprawdź działanie urządzenia SpeedBox Tuning.



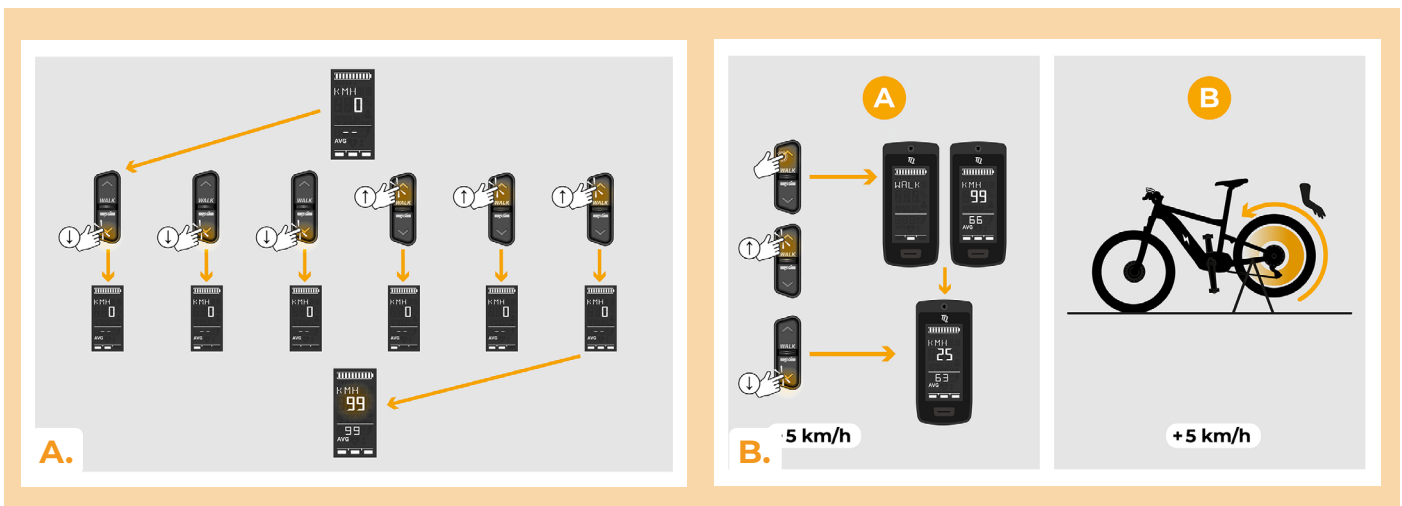
KROK 7: Kontrola funkcji tuningu

- A.** Aktywację i dezaktywację urządzenia SpeedBox przeprowadza się poprzez krótkie uruchomienie funkcji WALK i zmianę trybów: + - + - (↑↓↑↓). Uwaga: aktywację/dezaktywację tuningu należy wykonywać przed jazdą, nie w trakcie jazdy.



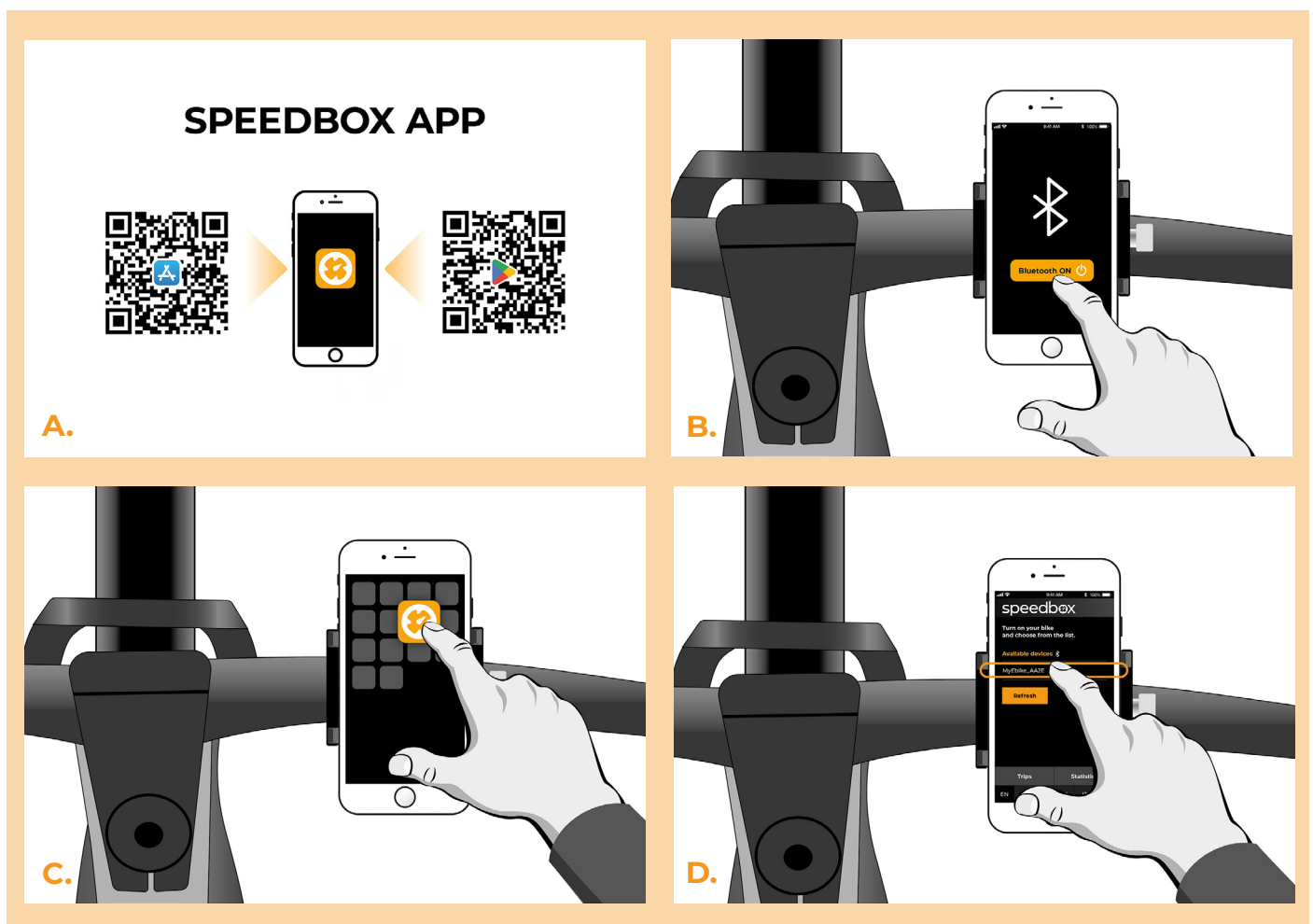
KROK 8: Ustawienie maksymalnej prędkości

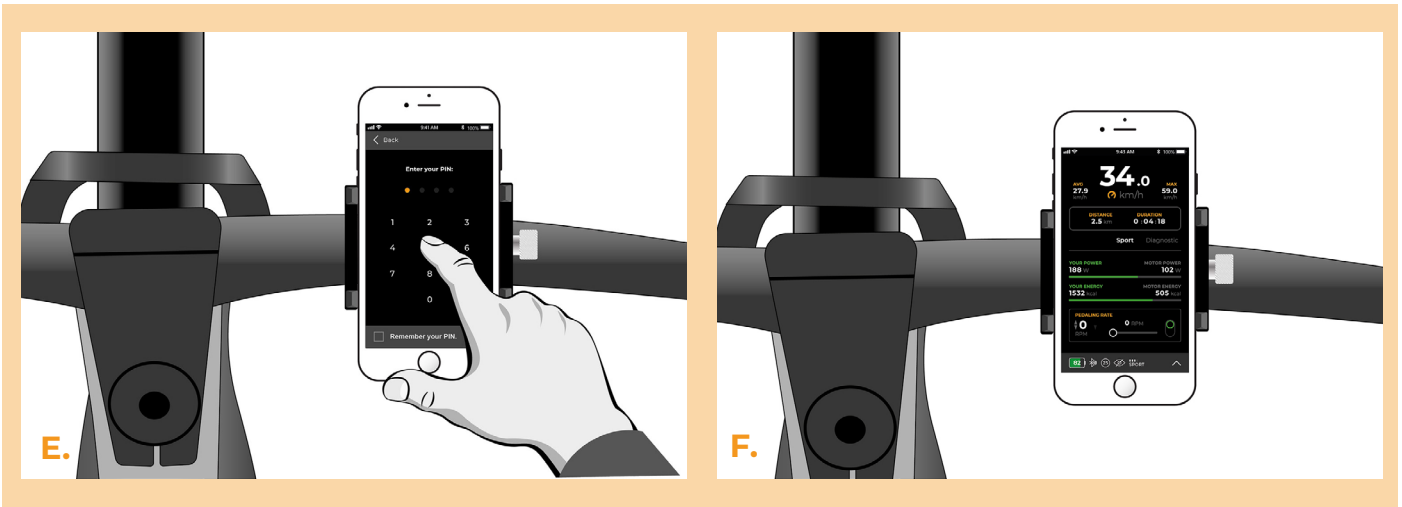
- A.** Ustaw maksymalną prędkość wspomagania pedałowania, zmieniając tryby: High – Mid – Eco – Off – Eco – Mid – High (↓↓↓↑↑↑). Aktualny limit prędkości zostanie wyświetlony na ekranie.
- B.** Maksymalną prędkość wspomagania pedałowania ustawiono poprzez krótką aktywację funkcji WALK lub obrót tylnego koła o 360°. Ostatni wyświetlony limit zostanie zapisany po pięciu sekundach bezczynności.



KROK 8: Parowanie (produktu SpeedBox) z mobilną aplikacją SpeedBox App

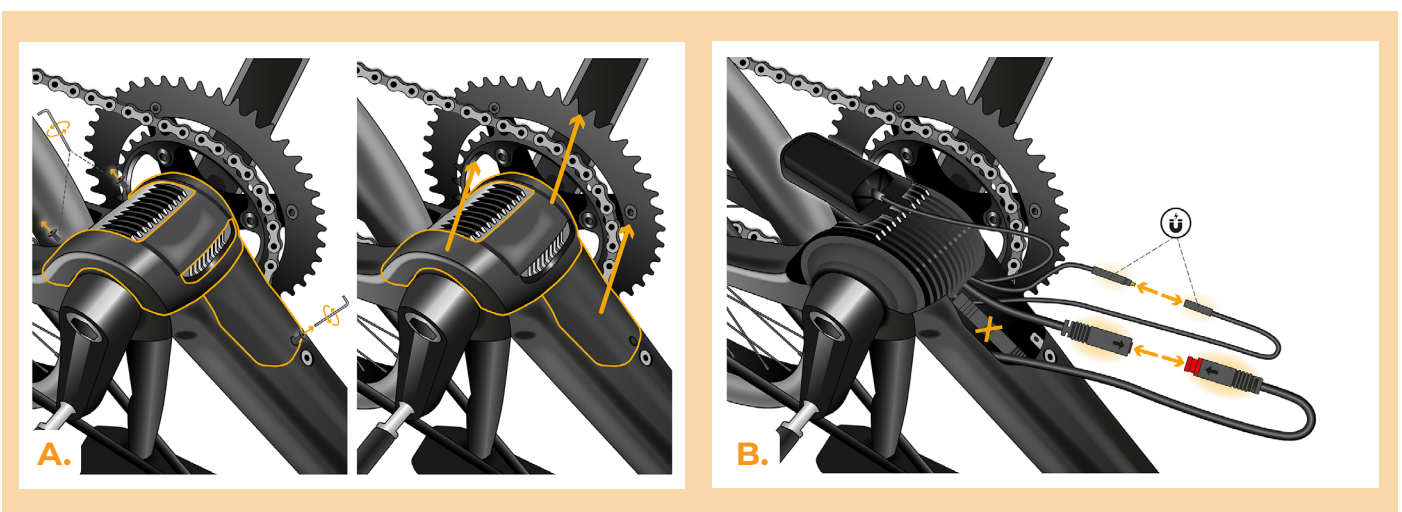
- A.** Zainstaluj aplikację SpeedBox App z Google Play lub App Store.
- B.** Włącz Bluetooth w telefonie.
- C.** Włącz aplikację SpeedBox App. Pozwól na lokalizację położenie, jeśli Cie o to zapyta.
- D.** Wybierz urządzenie MyEbike_xxxx. W przypadku że nie widzisz na liście SpeedBox, kliknij "Odśwież" lub upewnij się że:
 1. Masz włączony rower.
 2. Nie jesteś dalej niż 5 metrów od roweru.
 3. Masz włączony Bluetooth w swoim telefonie
 4. Masz w swoim telefonie włączoną lokalizację położenia dla aplikacji SpeedBox App.
- E.** Ustaw i potwierdź swój PIN oraz serwisowe hasło.
- F.** Teraz możesz cieszyć się w pełni aplikacją i SpeedBox App (ustawiać tuning, śledzić jazdy, obserwować dane jazdy oraz informacje o wydajności silnika, zużyciu energii, ustawieniu limitu prędkości itd.).

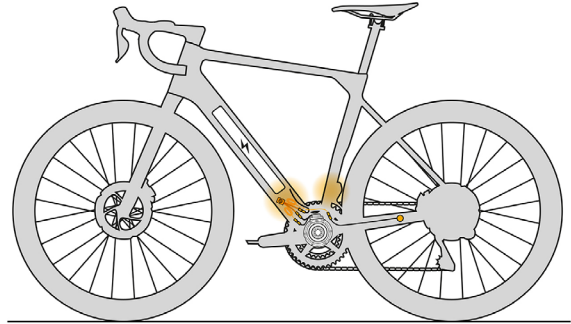
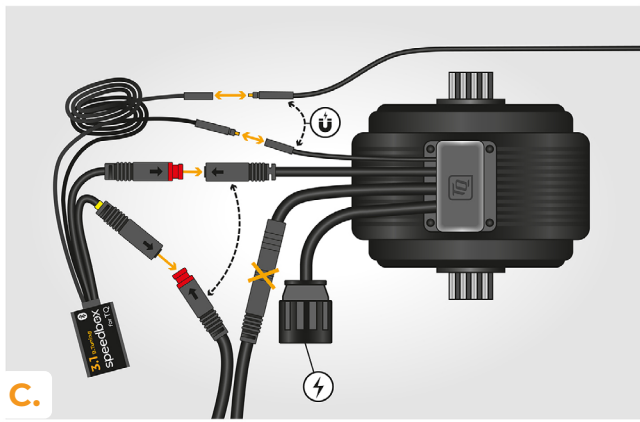




KROK 10: Instalacja tuningu SpeedBox do TQ HPR40

- A.** Zdemontuj wszystkie niezbędne elementy roweru elektrycznego, aby uzyskać dostęp do złącza silnika.
- B.** Odłącz złącze przewodu czujnika prędkości oraz złącze silnika.
- C.** Podłącz SpeedBox Tuning do rozłączonych złączy zgodnie z ilustracją.
- D.** Umieść SpeedBox Tuning w wolnej przestrzeni wewnątrz ramy roweru elektrycznego, a następnie zmontuj rower elektryczny do pierwotnego stanu.
- E.** Włącz rower elektryczny i sparuj go z aplikacją SpeedBox (krok 9). Sprawdź poprawność działania SpeedBox Tuningu w aplikacji SpeedBox.





www.speedbox-tuning.pl

Ebike Electronic s.r.o.

Rybna 716/24 | 110 00 Praha 1 | Czech Republic | ID: 05553555 | VAT: CZ05553555

