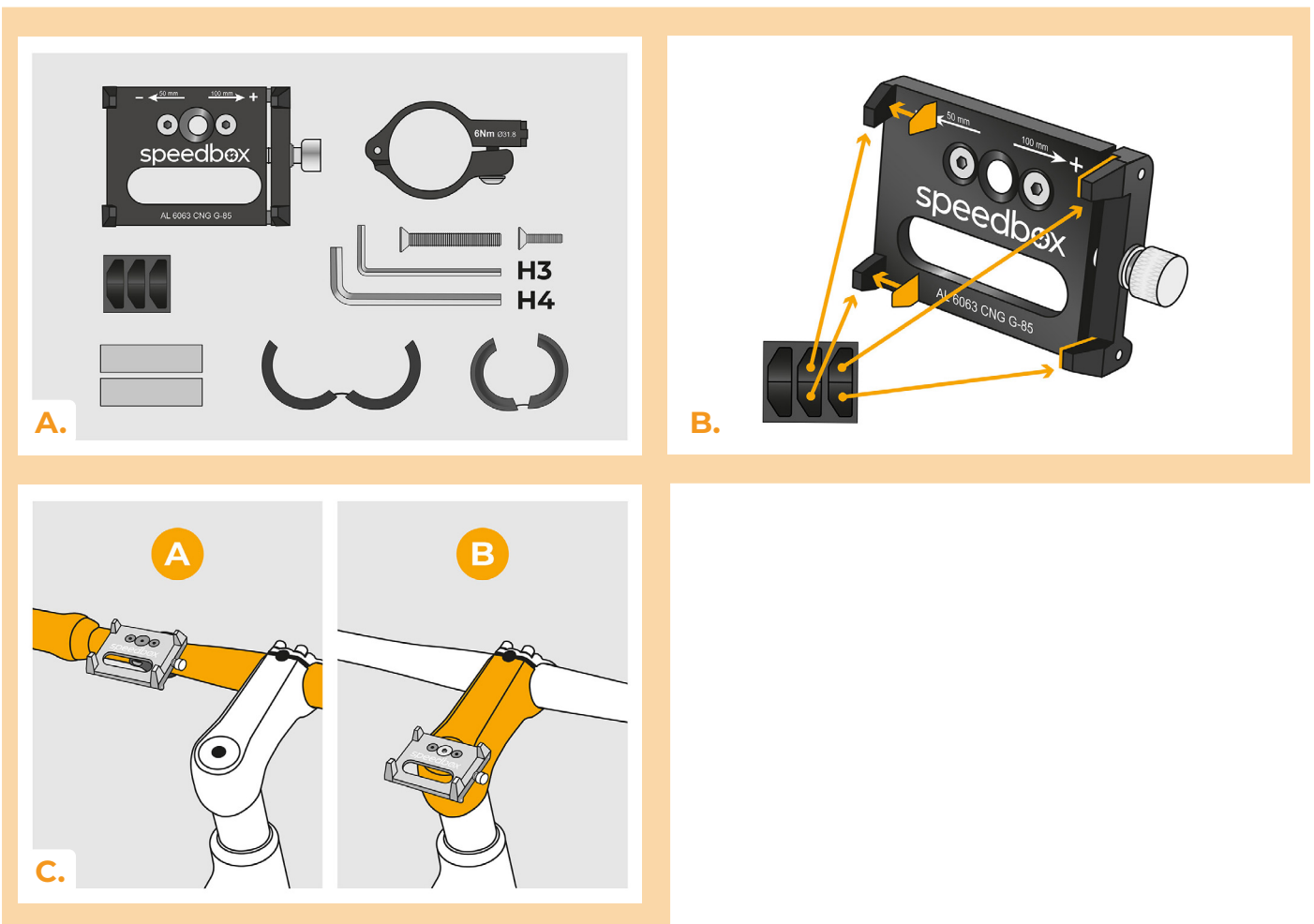


SpeedBox HOLDER

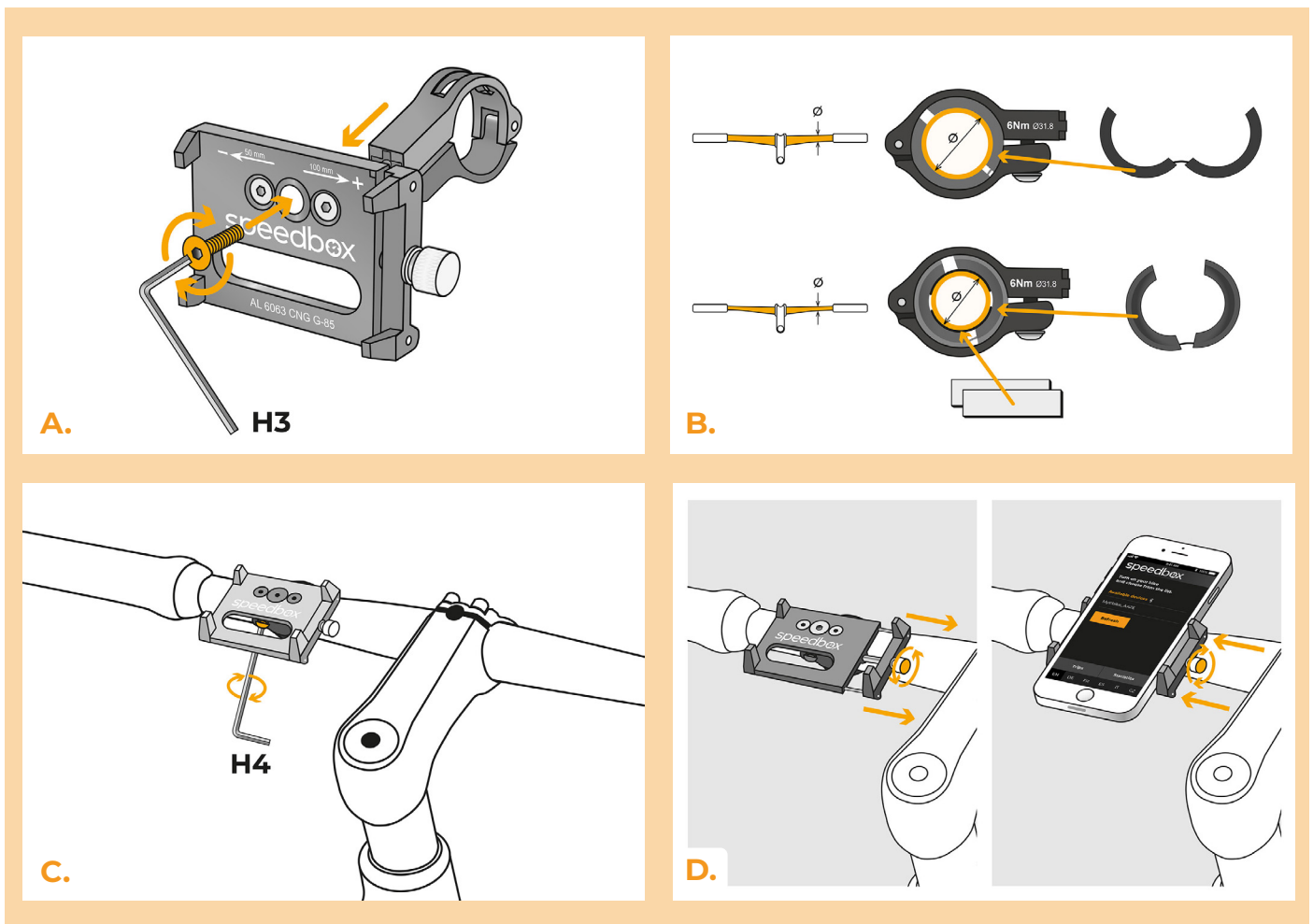
PASO 1: Preparación para la instalación

- A.** Contenido del paquete:
1. Soporte para teléfono
 2. Almohadillas antideslizantes
 3. Adaptador
 4. Manguitos de reducción - tres tipos
 5. Tornillos M3x23 y M6x40
 6. Llave hexagonal H3
 7. Llave hexagonal H4
- B.** Pegue las almohadillas antideslizantes en el interior de las mordazas del soporte.
- C.** Elija la versión A del soporte del manillar o la versión B del soporte de la potencia de la bicicleta eléctrica.



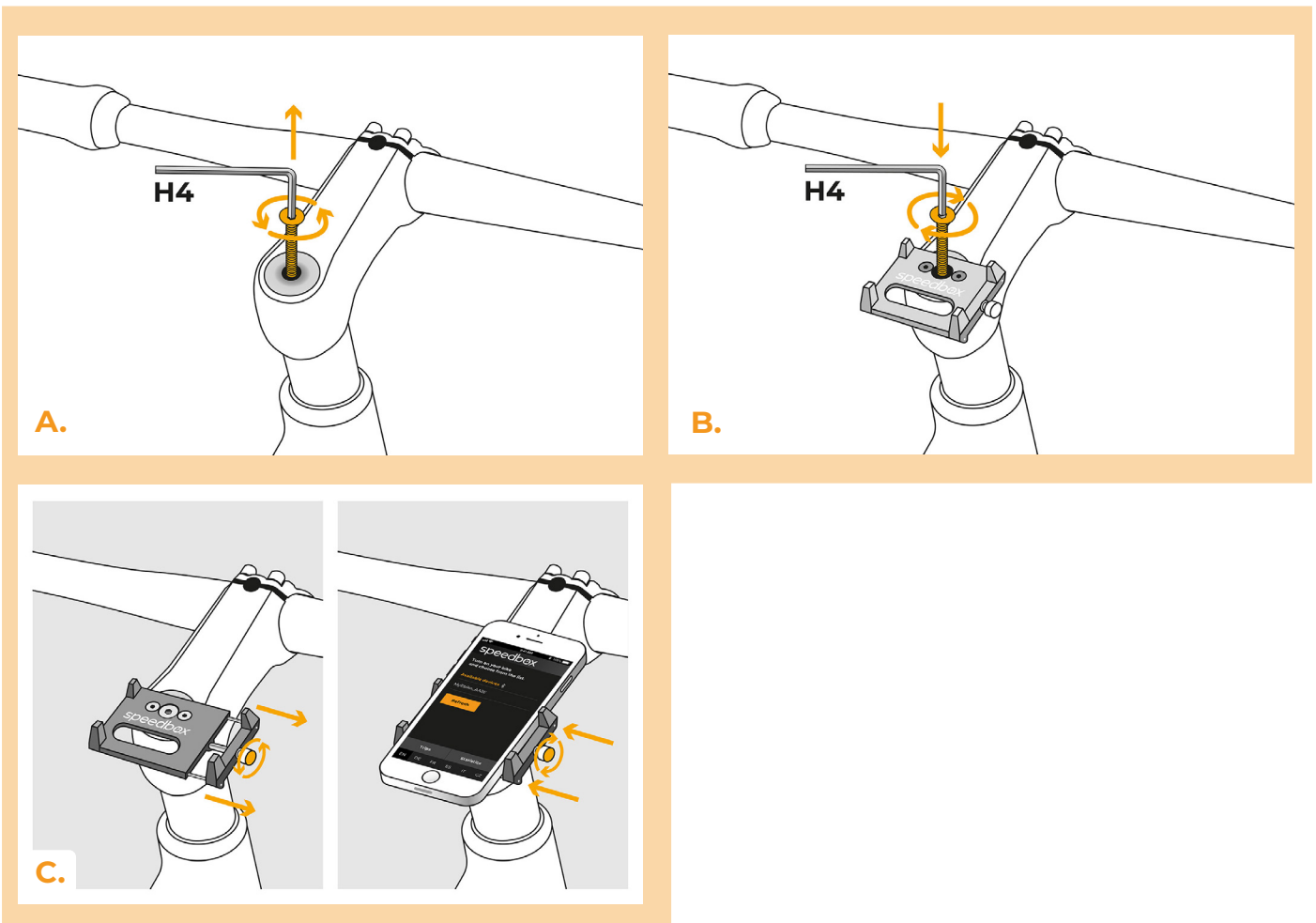
PASO 2: Montaje A en el manillar

- A.** Atornille el soporte del teléfono al adaptador con un tornillo corto (M3×23) utilizando la llave hexagonal H3.
- B.** Elija el manguito de reducción adecuado según el diámetro del manillar e insértelo en el adaptador.
- C.** Fije el soporte para teléfono móvil al manillar. Preste atención a la distancia correcta para que el soporte no afecte el manejo de su bicicleta. Apriete el adaptador desde abajo con la llave hexagonal H4.
- D.** Con el tornillo del lado derecho, abra las mordazas al ancho del teléfono móvil, inserte el teléfono móvil y apriete las mordazas con el tornillo.



PASO 3: Montaje B en el vástago

- A.** Desenrosque el tornillo del vástago con la llave hexagonal H4.
- B.** Atornille el soporte del teléfono con un tornillo largo (M6×40) en lugar del tornillo retirado.
- C.** Con el tornillo del lado derecho, abra las mordazas al ancho del teléfono móvil, inserte el teléfono móvil y apriete las mordazas con el tornillo.





www.speedbox-tuning.es

Ebike Electronic s.r.o.

Rybna 716/24 | 110 00 Praha 1 | Czech Republic | ID: 05553555 | VAT: CZ05553555

