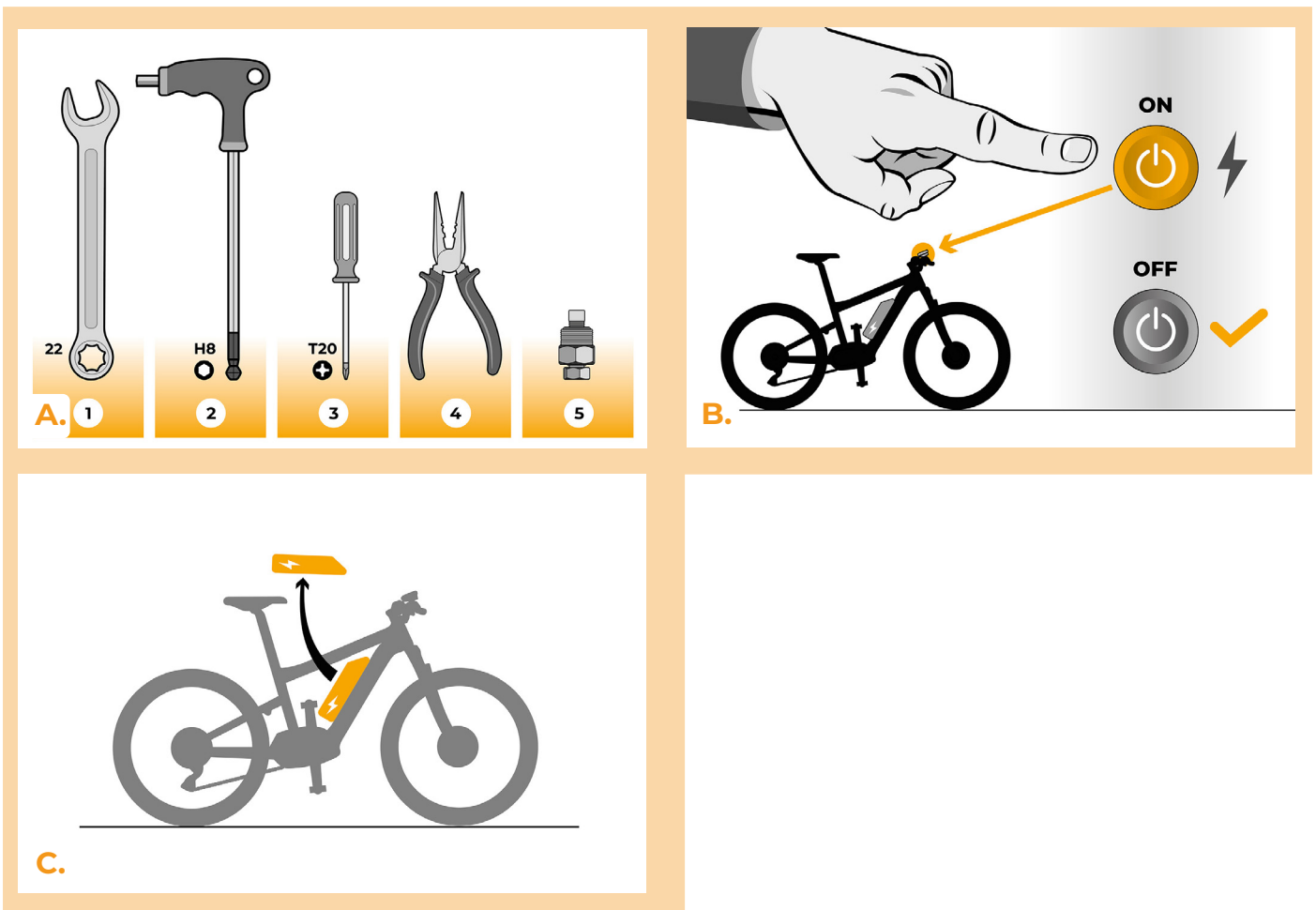


SpeedBox 3.0 B.Tuning per Bosch (incl. Gen4)

PASSO 1: Preparazione per l'installazione

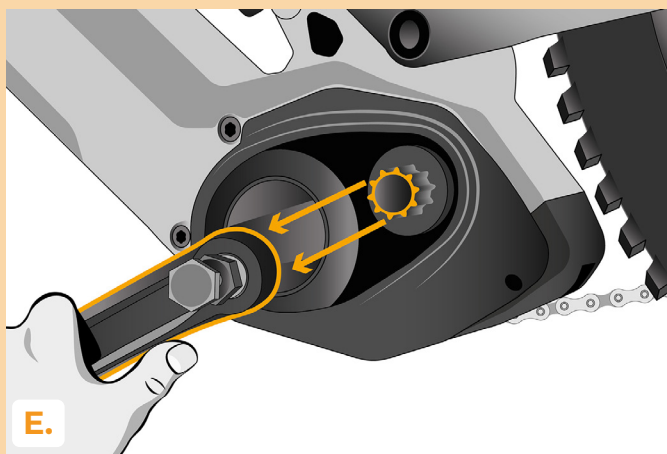
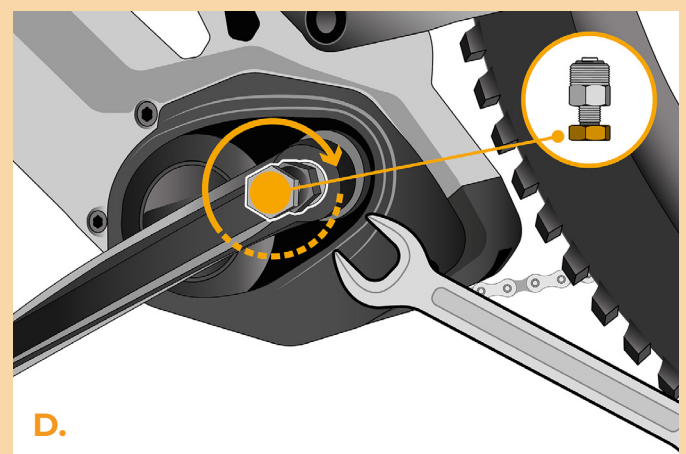
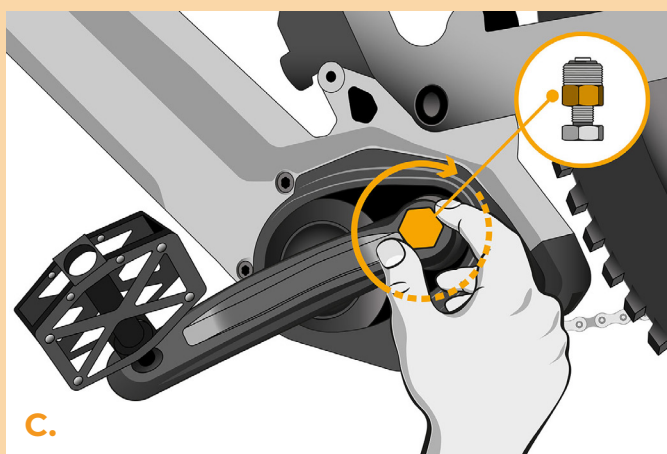
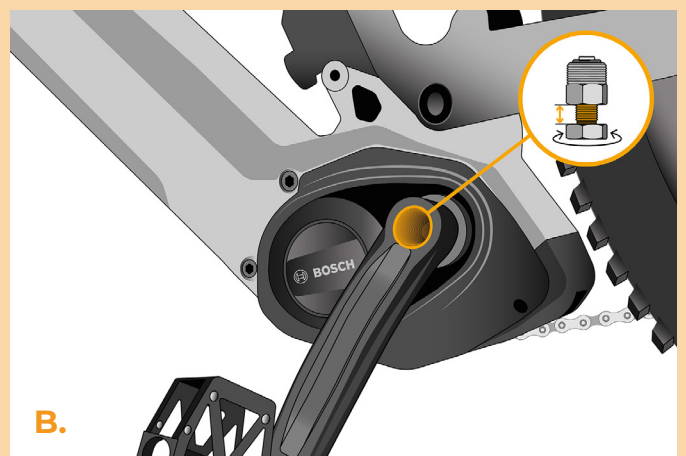
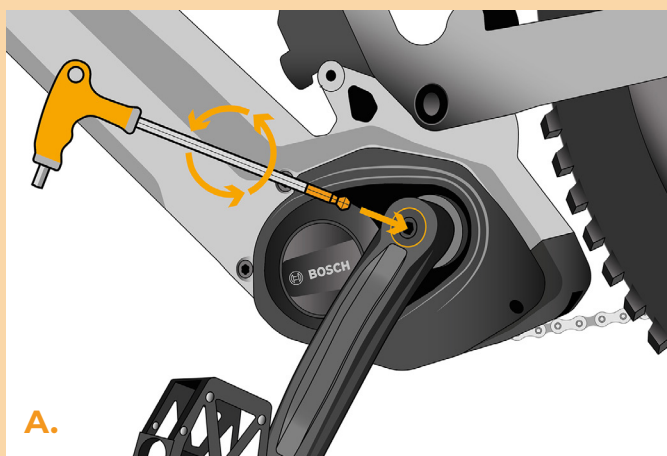
- A.** Preparare i seguenti strumenti:
1. Chiave da 22 mm
 2. Brugola da H8
- Se è necessario smontare la pedivella, avrà bisogno di:*
3. Cacciavite Torx T20
 4. Pinza ad ago
 5. Vite di fissaggio pedivella
- B.** Spegnere la bicicletta elettrica.
- C.** Rimuovere la batteria dalla bicicletta elettrica secondo il manuale del produttore.



PASSO 2: Rimozione della pedivella

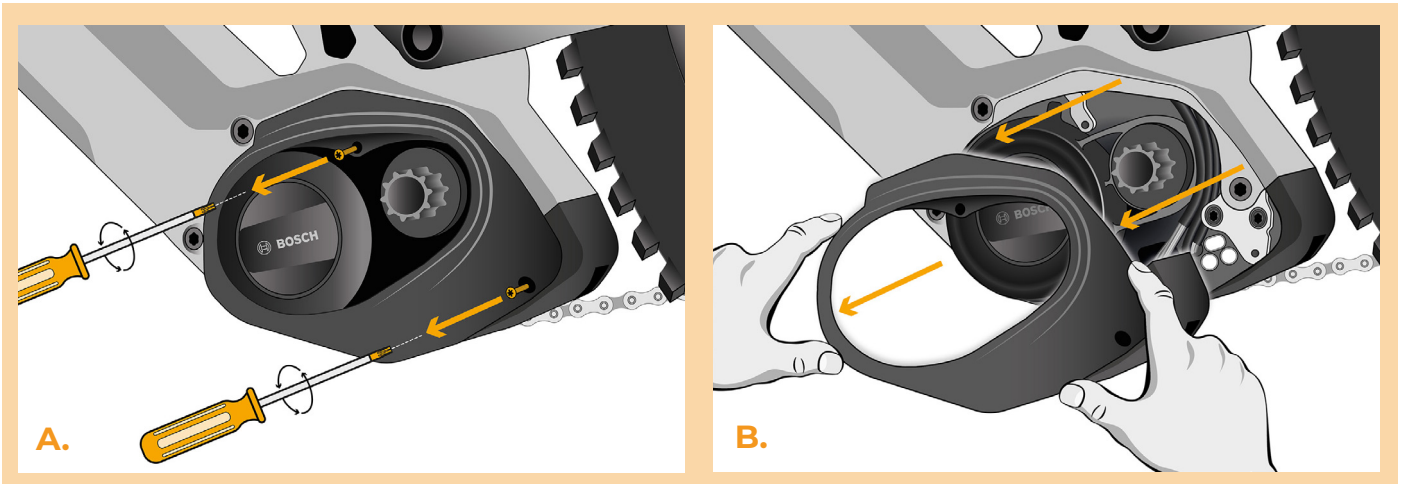
La pedivella deve essere rimossa qualora interferisca con la rimozione del coperchio del motore in plastica.

- A.** Rimuovere il bullone di bloccaggio della pedivella sinistra con una brugola da H8.
- B.** Prima di avvitare la vite di fissaggio sulla pedivella, svitare il più possibile il perno dal corpo della vite di fissaggio.
- C.** Avvitare il corpo della vite di fissaggio nella posizione originale del bullone di bloccaggio e serrare con una chiave da 22 mm.
- D.** Allentare la pedivella dell'asse centrale serrando il perno con una chiave da 22 mm.
- E.** Rimuovere la pedivella dall'albero centrale del motore.



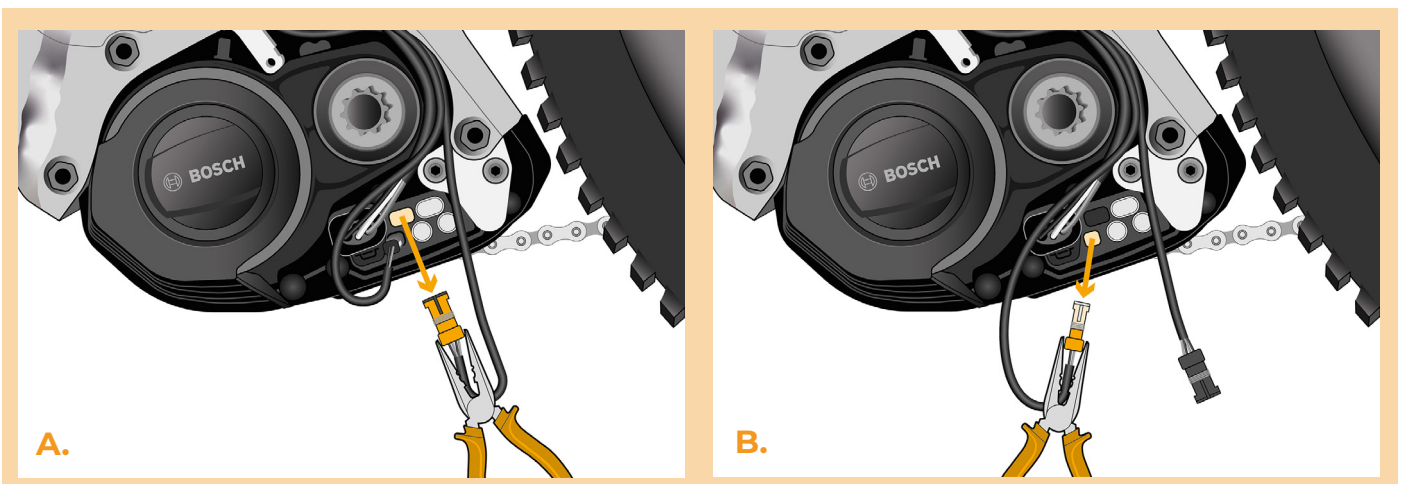
PASSO 3: Rimozione del coperchio

- A. Svitare le due viti che fissano il coperchio del motore con un cacciavite Torx T20.
- B. Rimuovere il coperchio del motore.



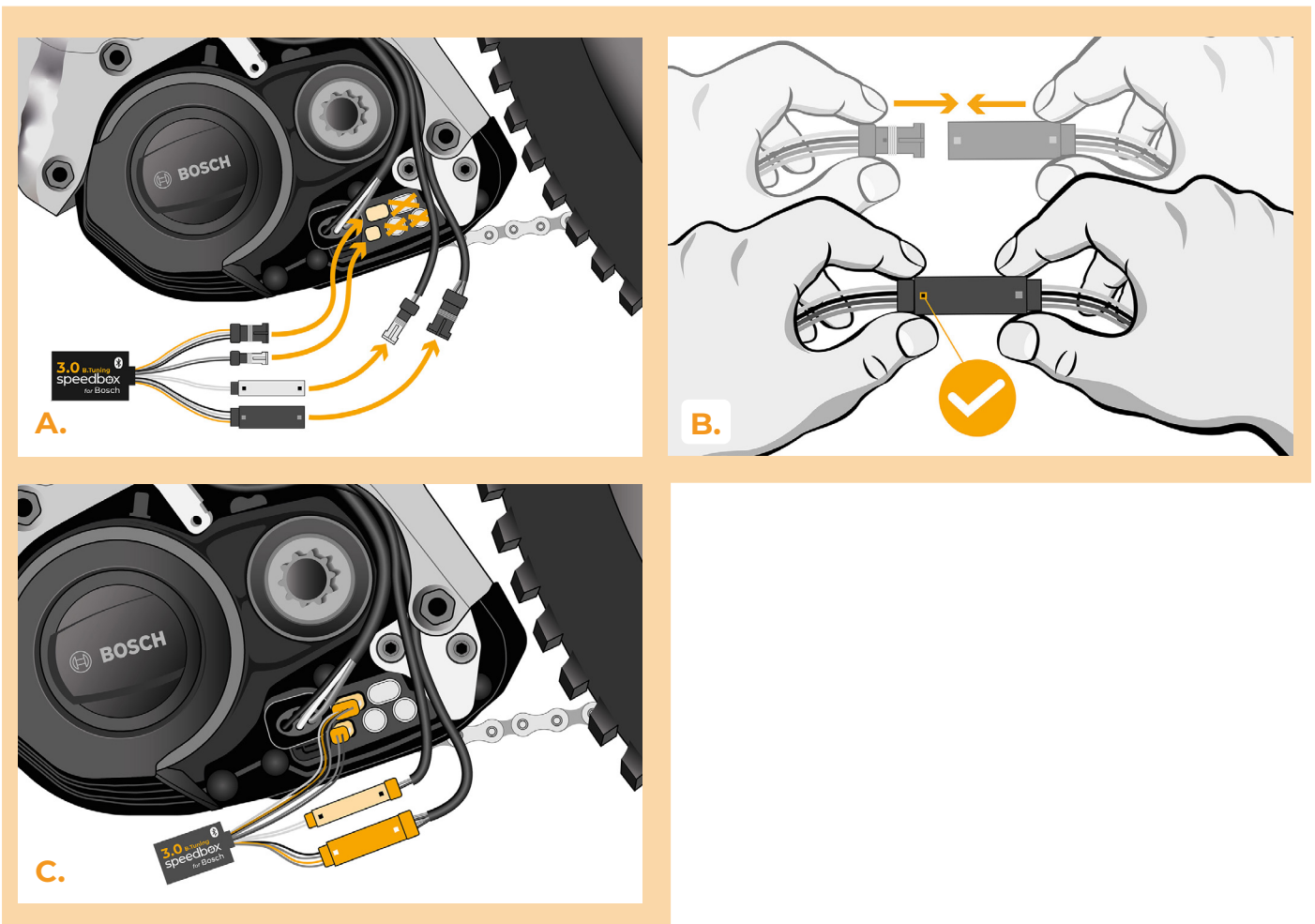
PASSO 4: Scollegare o connettori del motore

- A. Utilizzare una pinza ad ago per scollegare il connettore dello schermo dal motore.
- B. Scollegare il connettore del sensore di velocità allo stesso modo.



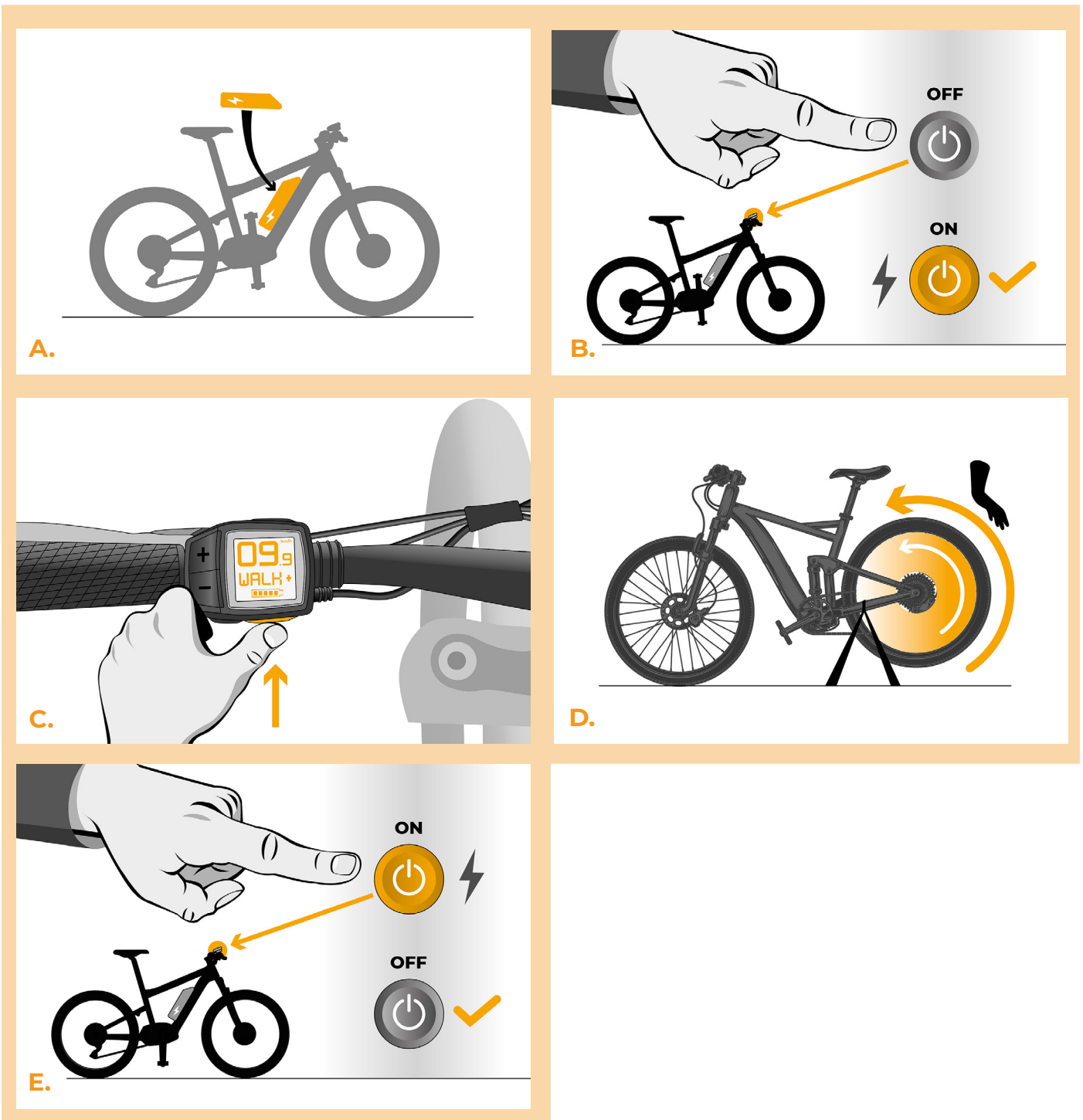
PASSO 5: Installazione del chip tuning SpeedBox

- A.** Collegare i connettori SpeedBox al motore al posto dei connettori originali.
- B.** Collegare i connettori della bicicletta scollegati dal motore (punto 4) ai connettori SpeedBox e verificare che i blocchi dei connettori siano posizionati correttamente.
- C.** Prima di montare il motore, verificare il corretto collegamento come mostrato in figura.



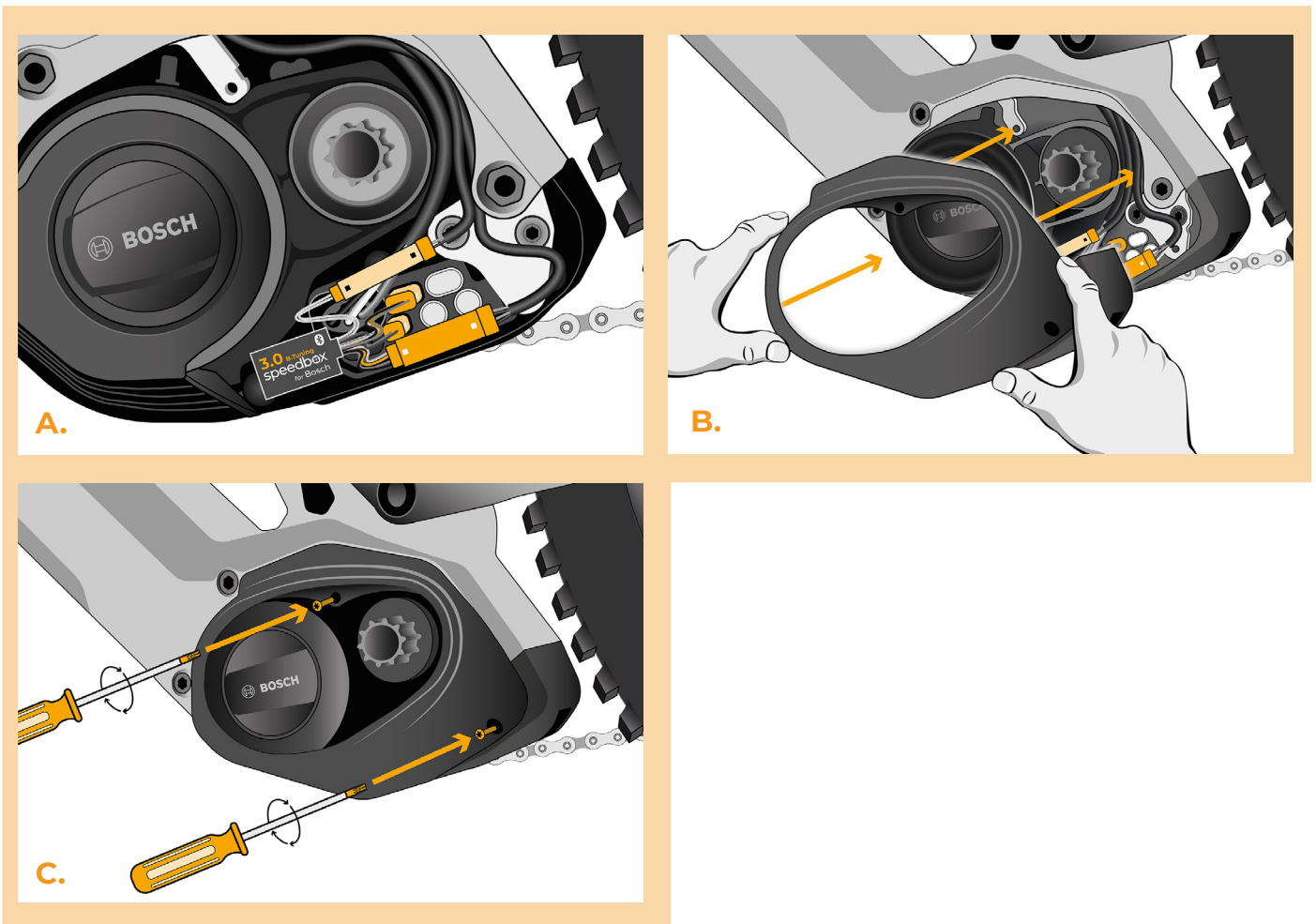
PASSO 6: Verifica della funzione dej tuning

- A. Rimettere la batteria nella bicicletta elettrica.
- B. Accendere la bici elettrica.
- C. Attivare/disattivare il tuning chip attivando brevemente la funzione WALK oppure alternando per due volte consecutive le due modalità di assistenza (+--+) (si visualizzerà il valore 9.9 indicante la velocità massima o 2.5 se il dispositivo è disattivato).
- D. Girare la ruota posteriore e assicurarsi che la sua bici elettrica mostri la velocità sullo schermo.
- E. Spegner la bicicletta elettrica.



PASSO 7: Assemblaggio coperchio motore

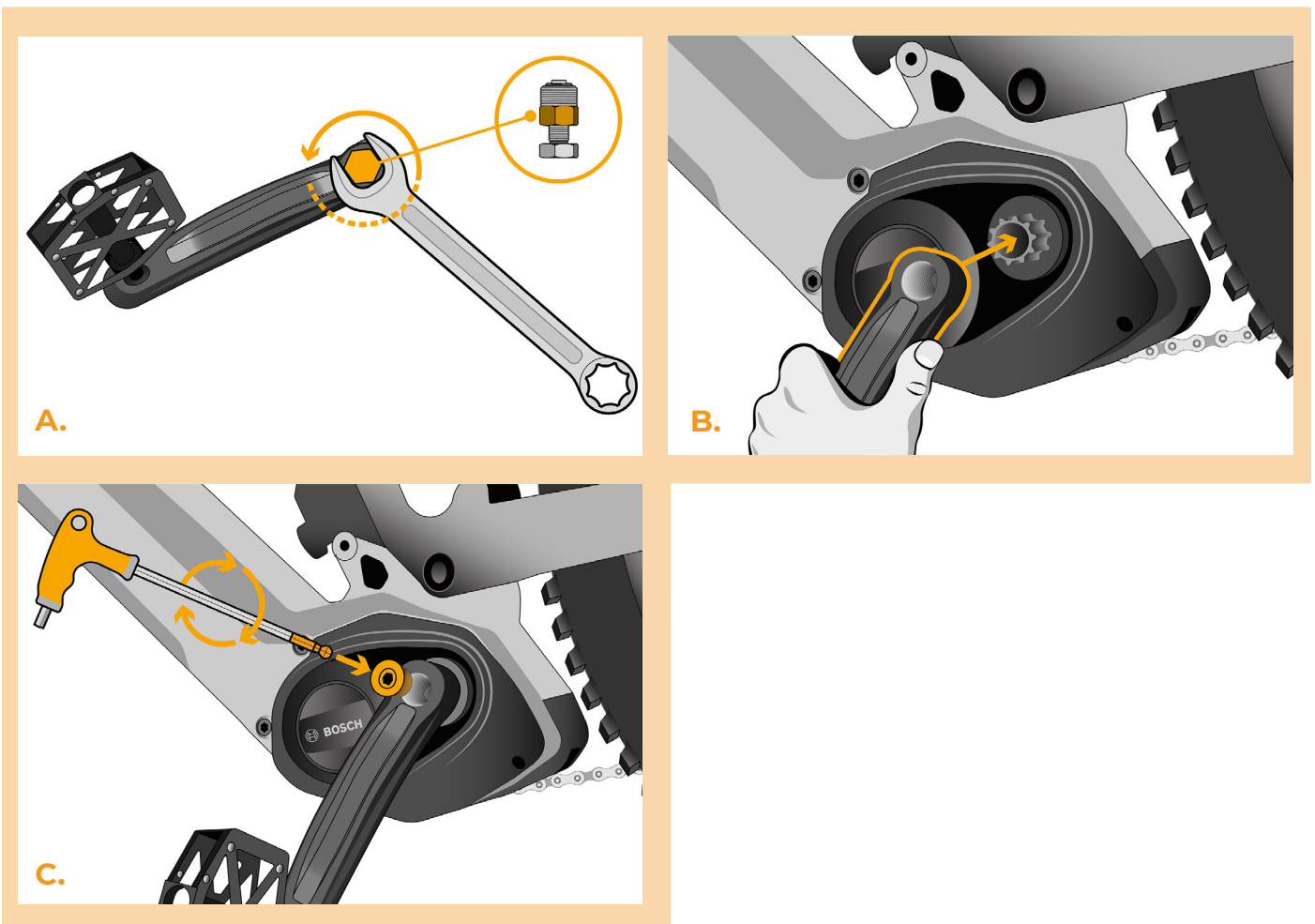
- A.** Montare lo SpeedBox con tutti i connettori e i cavi che vanno dal motore allo spazio libero.
- B.** Rimettere il coperchio del motore nella sua posizione originale.
- C.** Fissare il coperchio con due viti utilizzando un cacciavite Torx T20.



PASSO 8: Installazione della pedalatura

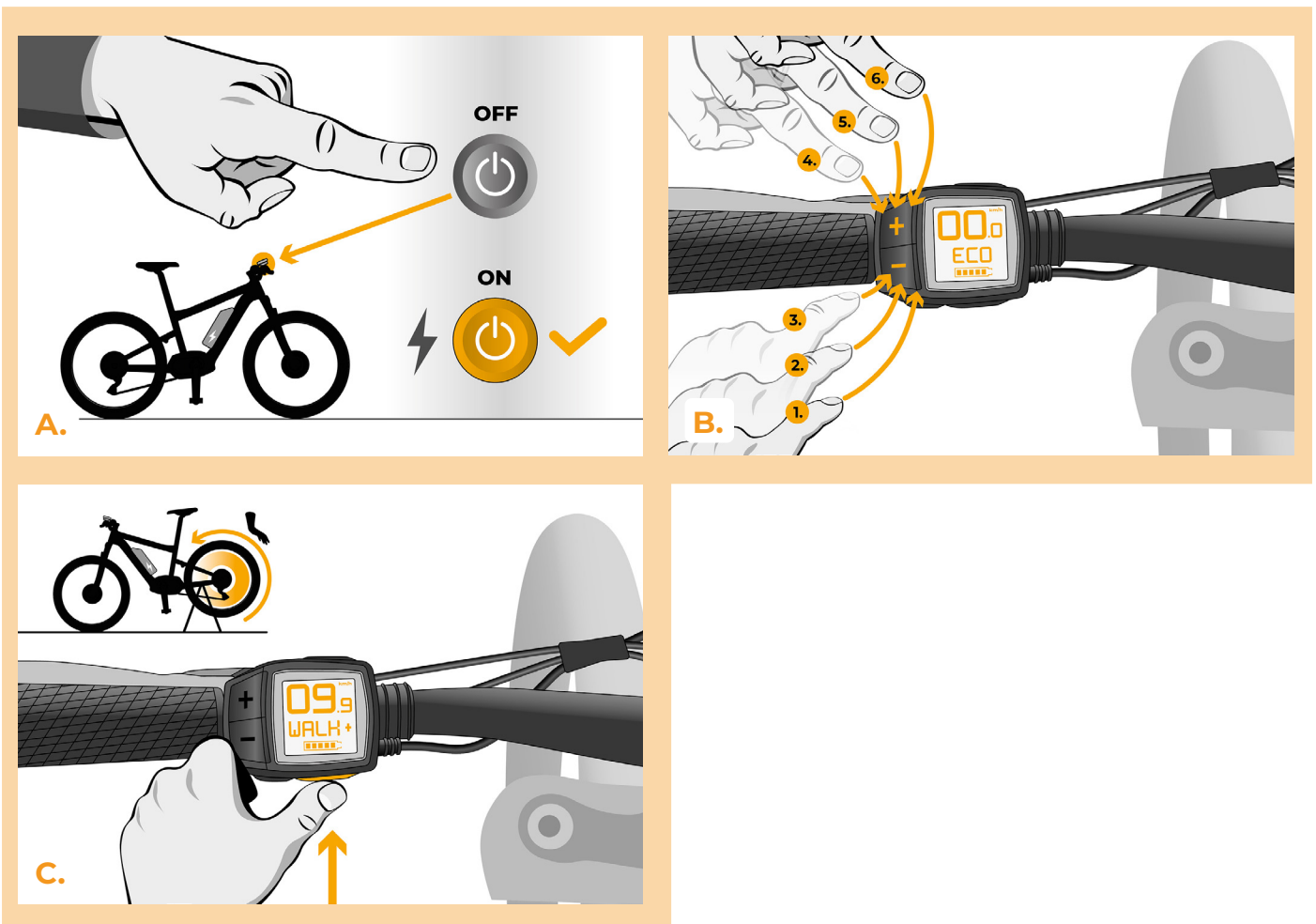
Se è stata rimossa la pedivella al punto 2, rimontarla.

- A.** Rimuovere l'estrattore della pedivella utilizzando una chiave da 22 mm.
- B.** Rimettere la manovella sull'asse centrale della bici elettrica.
- C.** Avvitare la vite di bloccaggio della pedivella e serrarla con una brugola da H8.



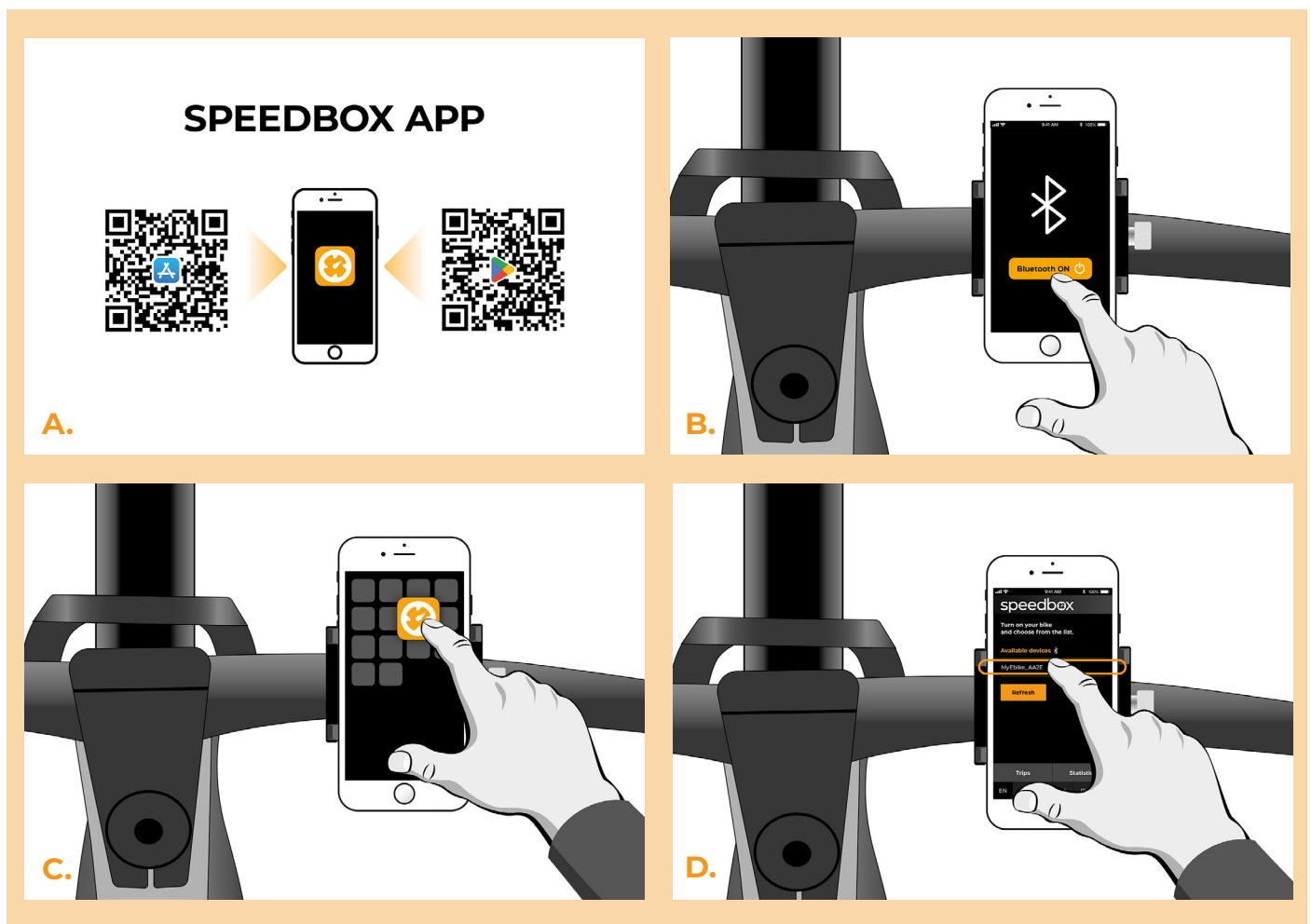
PASSO 9: Regolare la velocità

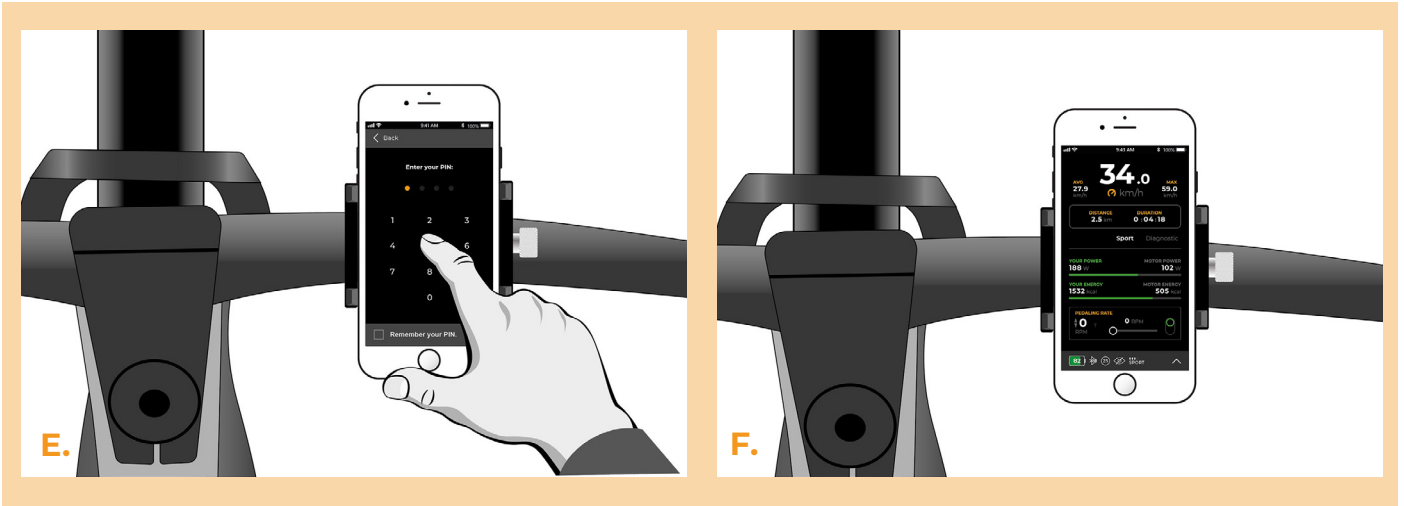
- A.** Accendere la bici elettrica.
- B.** Impostare la modalità turbo. Passare rapidamente da una modalità all'altra nel seguente ordine TURBO -> SPORT -> TOUR -> ECO -> TOUR -> SPORT ->TURBO. (Tre livelli sotto e tre sopra). Il display mostrerà il limite di velocità attuale.
- C.** Impostare la velocità massima di assistenza attivando brevemente la funzione WALK o ruotando la ruota posteriore di 360°. Ad ogni breve attivazione della funzione WALK o rotazione delle ruote, il limite aumenterà di 5 km/h. L'ultimo limite visualizzato verrà salvato dopo cinque secondi di inattività.



PASSO 10: Abbinamento (dei prodotti SpeedBox) con l'applicazione mobile SpeedBox App

- A.** Installare l'app SpeedBox da Google Play o dall'App Store.
- B.** Attivare il Bluetooth sul suo telefono.
- C.** Avviare SpeedBox App. Abilitare i servizi di localizzazione se richiesto.
- D.** Selezionare il dispositivo MyEbike_xxxx. Qualora non trovi il suo SpeedBox nell'elenco, faccia clic sul pulsante ,Aggiorna' e, se necessario, si assicuri che:
 1. La bici elettrica sia accesa.
 2. Lei non sia a più di 5 m di distanza dalla sua bici elettrica.
 3. Ha abilitato il Bluetooth sul suo cellulare.
 4. Ha abilitato i servizi di localizzazione sul suo dispositivo mobile per l'app SpeedBox App
- E.** Scegliere e confermare il PIN e la password del servizio.
- F.** Ora può utilizzare completamente l'app SpeedBox App (regolare la messa a punto, monitorare i dati di guida e le informazioni sulle prestazioni del motore e sul consumo di energia, regolare il limite di velocità, ecc.).





www.speedbox-tuning.it

Ebike Electronic s.r.o.

Rybna 716/24 | 110 00 Praha 1 | Czech Republic | ID: 05553555 | VAT: CZ05553555

