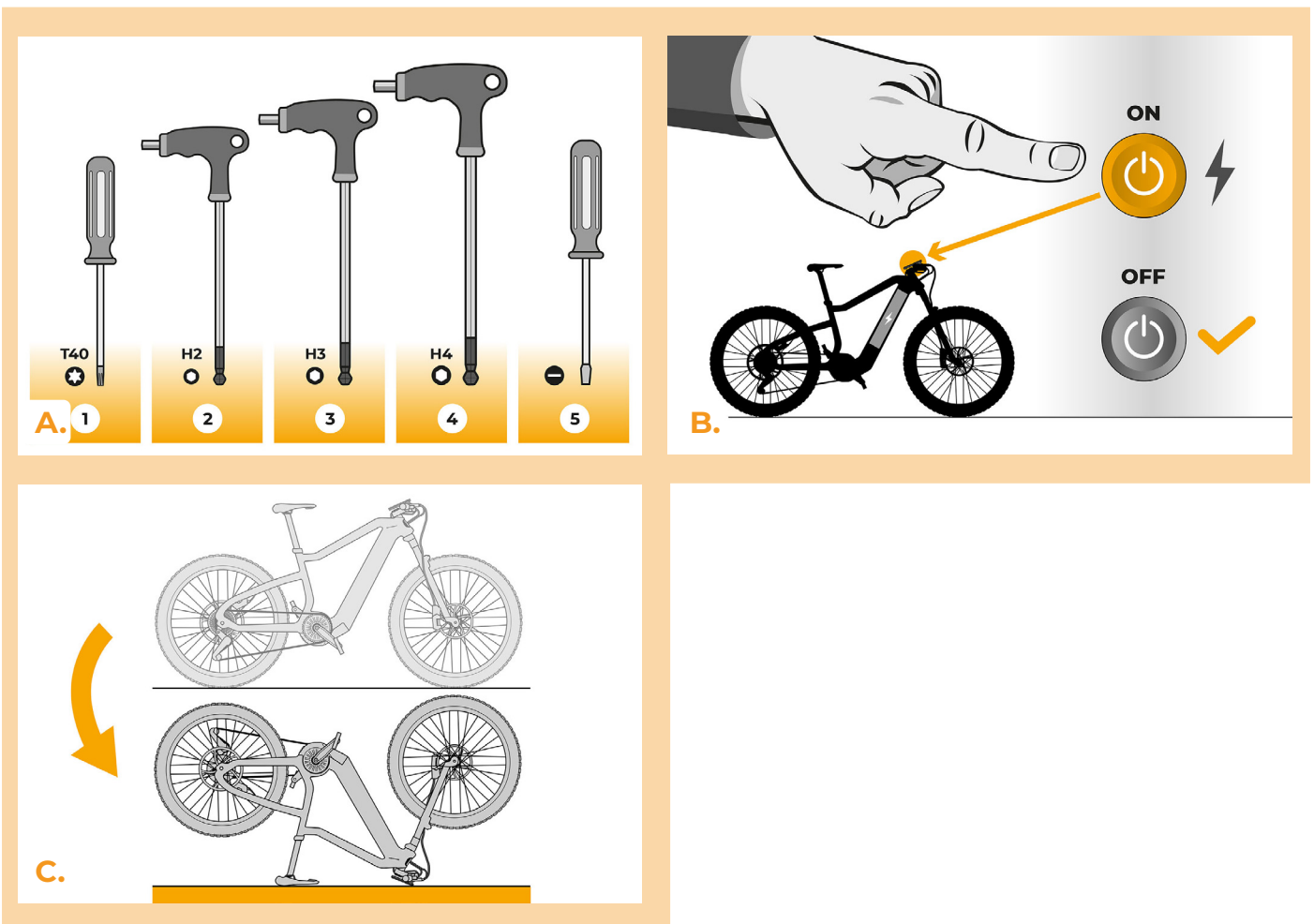


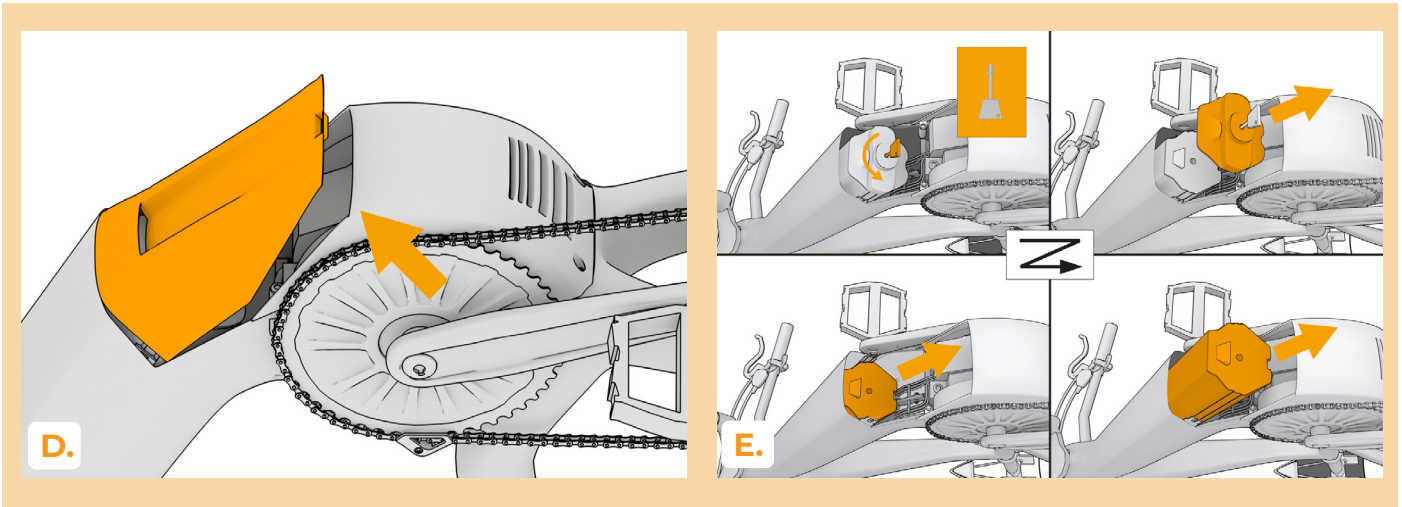
SpeedBox 3.0 B.Tuning dla TQ

KROK 1: Przygotowanie do Instalacji

- A.** Przygotuj następujące narzędzia:
1. Torx T40
 2. Inbus H2
 3. Inbus H3
 4. Inbus H4
 5. Mały płaski śrubokręt
- B.** Wyłącz rower.
- C.** Obróć rower do góry nogami.

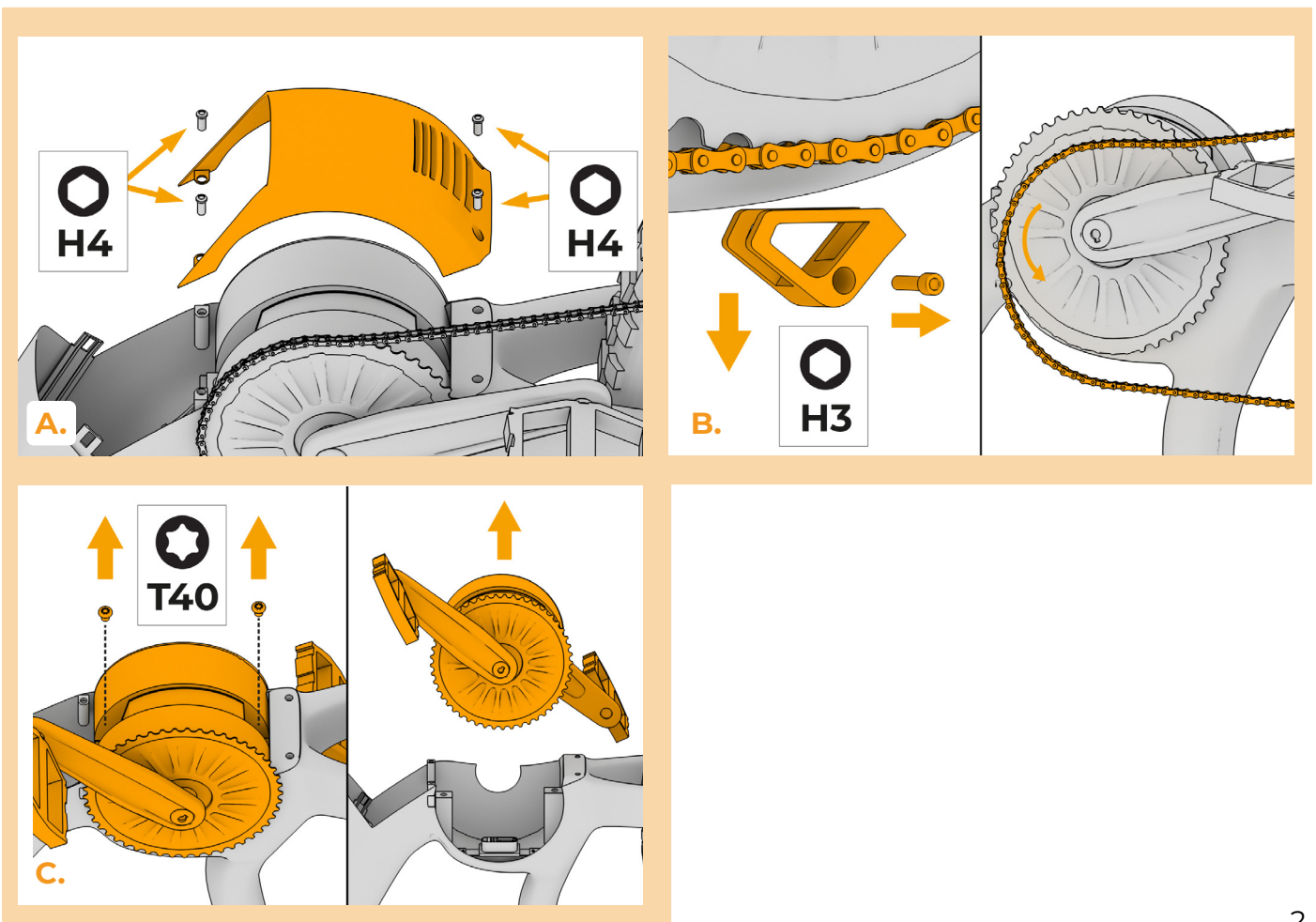


- D. Odmontuj pokrywę baterii.
- E. Otwórz pokrywę, wyjmij baterię.



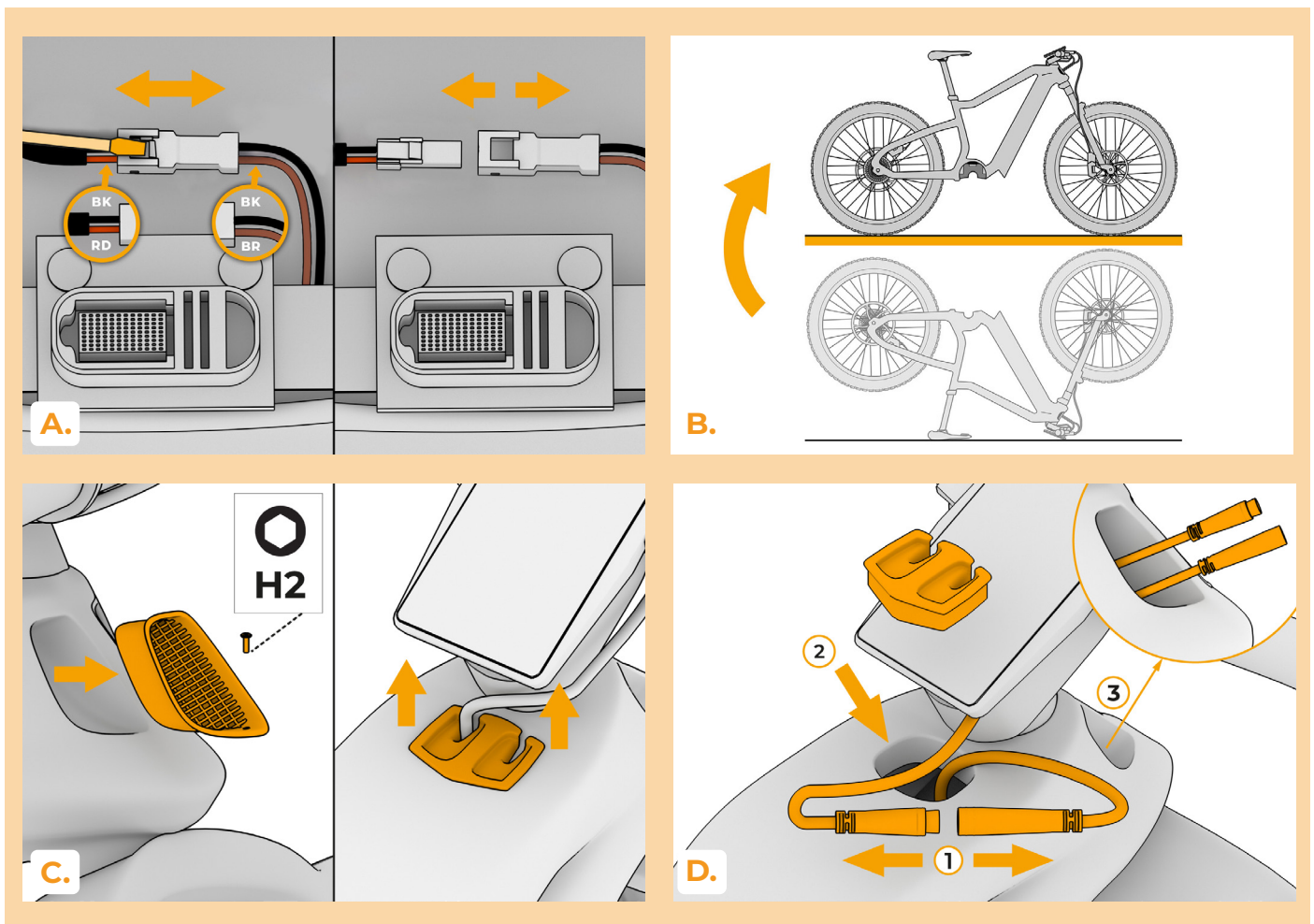
KROK 2: Odmontowanie silnika

- A. Odkręć cztery śrunki trzymające pokrywę silnika imbusem H4.
- B. Odmontuj prowadnicę łańcucha.
- C. Odkręć dwie śruby trzymające silnik śrubokrętem T40 oraz wyciągnij silnik z ramy. UWAGA! Silnik wyciągaj ostrożnie na górę tak żeby nie uszkodzić wtyczki silnika.



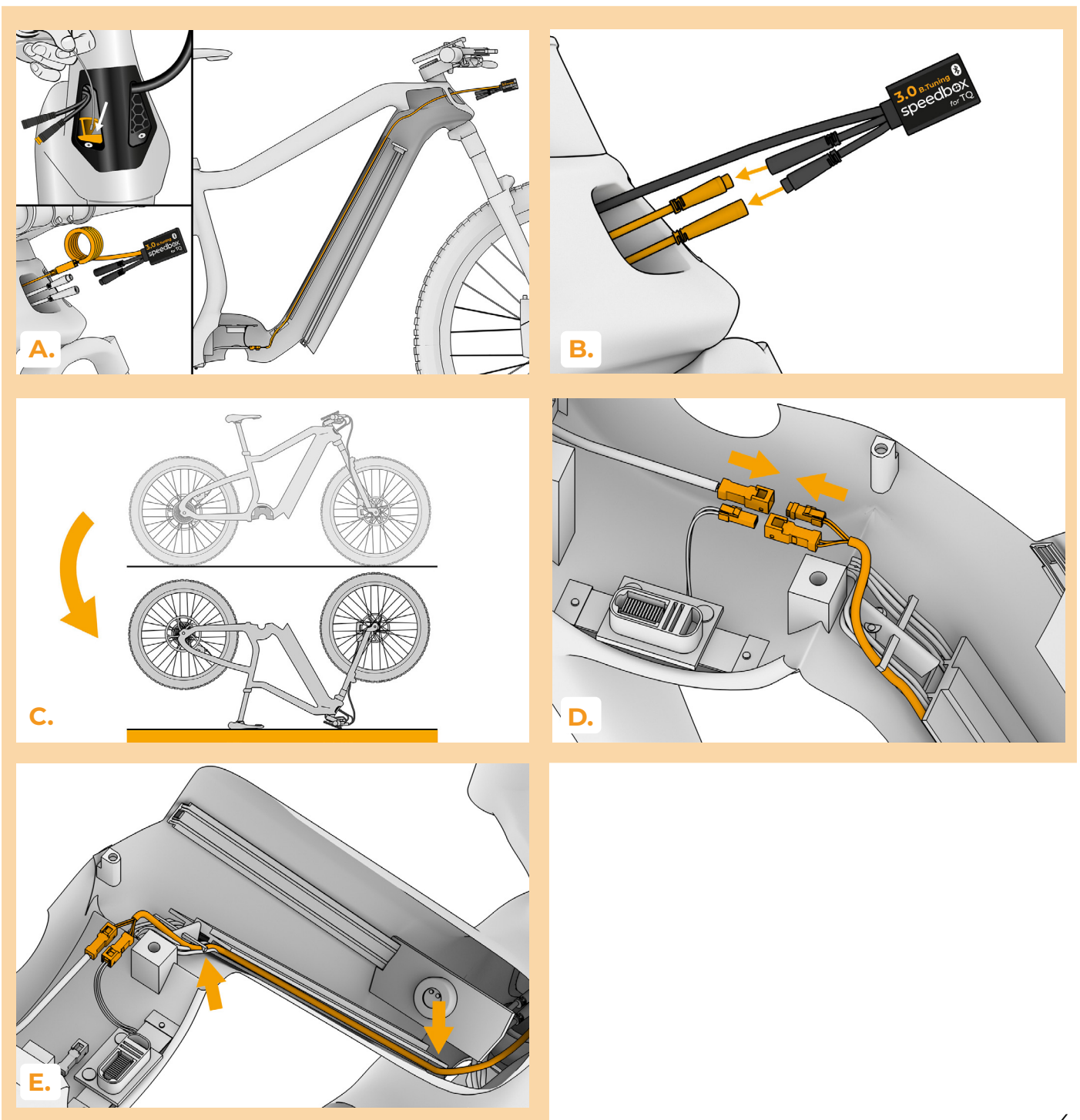
KROK 3: Rozłączenie wtyczek z silnika

- A.** Odłącz wtyczki w ramie pod silnikiem za pomocą małego płaskiego śrubokręta, do wtyczek prowadzą dwa kable - czarny (BK) i czerwony (RD) z jednej strony oraz czarny (BK) i brązowy (BR) z drugiej strony.
- B.** Obróć rower na normalną pozycję.
- C.** Odkręć śrubę trzymającą sitko za pomocą imbusu H2, wyciągnij sitko oraz gumową przelotkę według obrazka.
- D.** Odłącz wtyczki kabla zbieżającego od ekranu do ramy (1). Włóż odłączone wtyczki (2) spowrotem do ramy. Wtyczki (3) wyciągnij otworem po wyjęciu sitka patrz krok 3c.



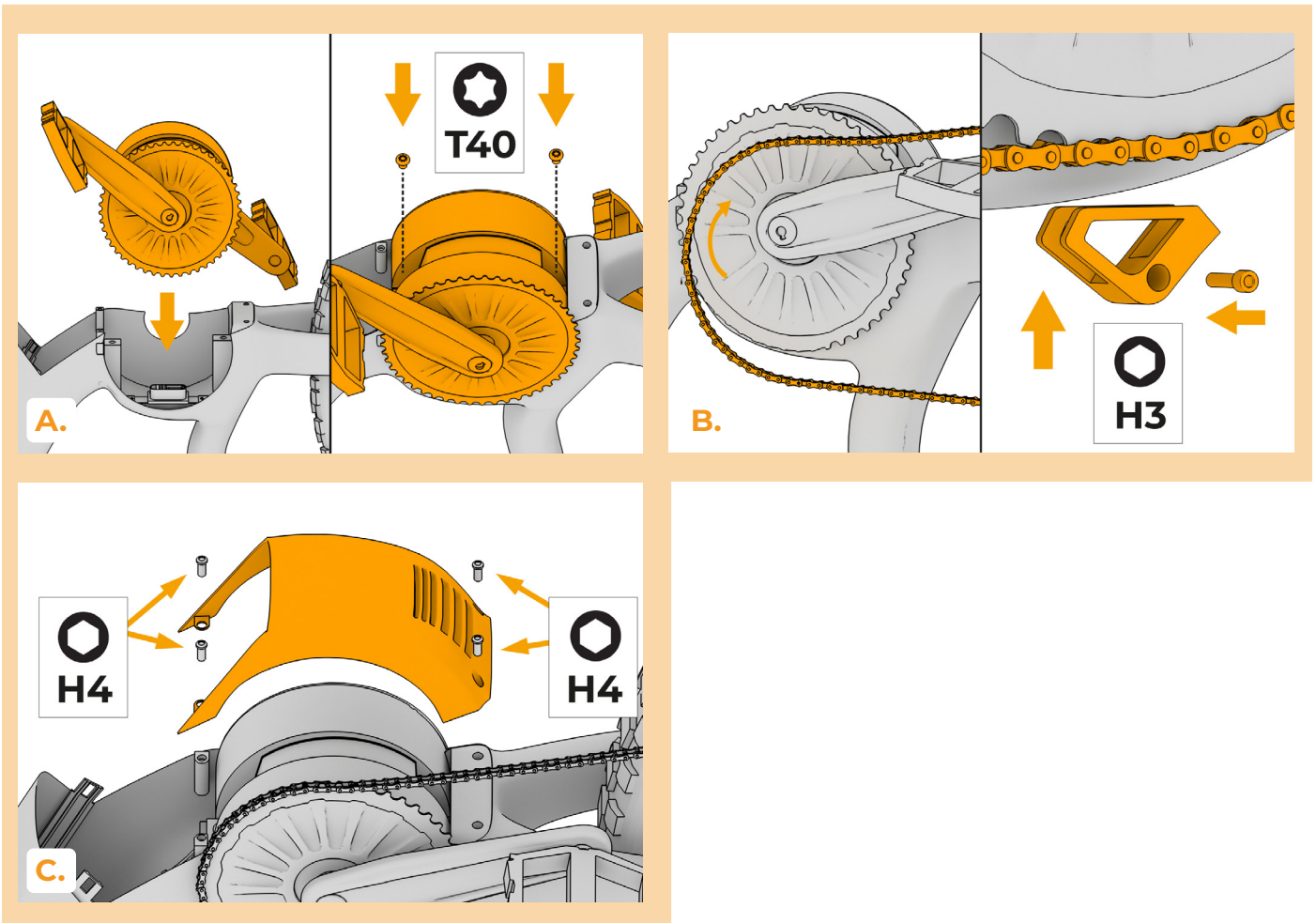
KROK 4: Instalacja tuningu SpeedBox

- A.** Użyj stalowej linki do przeciągnięcia kabla według obrazka. Kabel musi być umieszczony w górnej części ramy.
- B.** Podłącz wtyczki według obrazka.
- C.** Obróć rower.
- D.** Zdejmij taśmę klejącą oraz plastikową ochronę z wtyczki z kabla, który został przeciągnięty przez ramę. Podłącz kabel do odłączonych wtyczek (robiłeś to w kroku 3a).
- E.** Przeciągnięty kabel wsuń pod listwę wewnątrz ramy według obrazka.



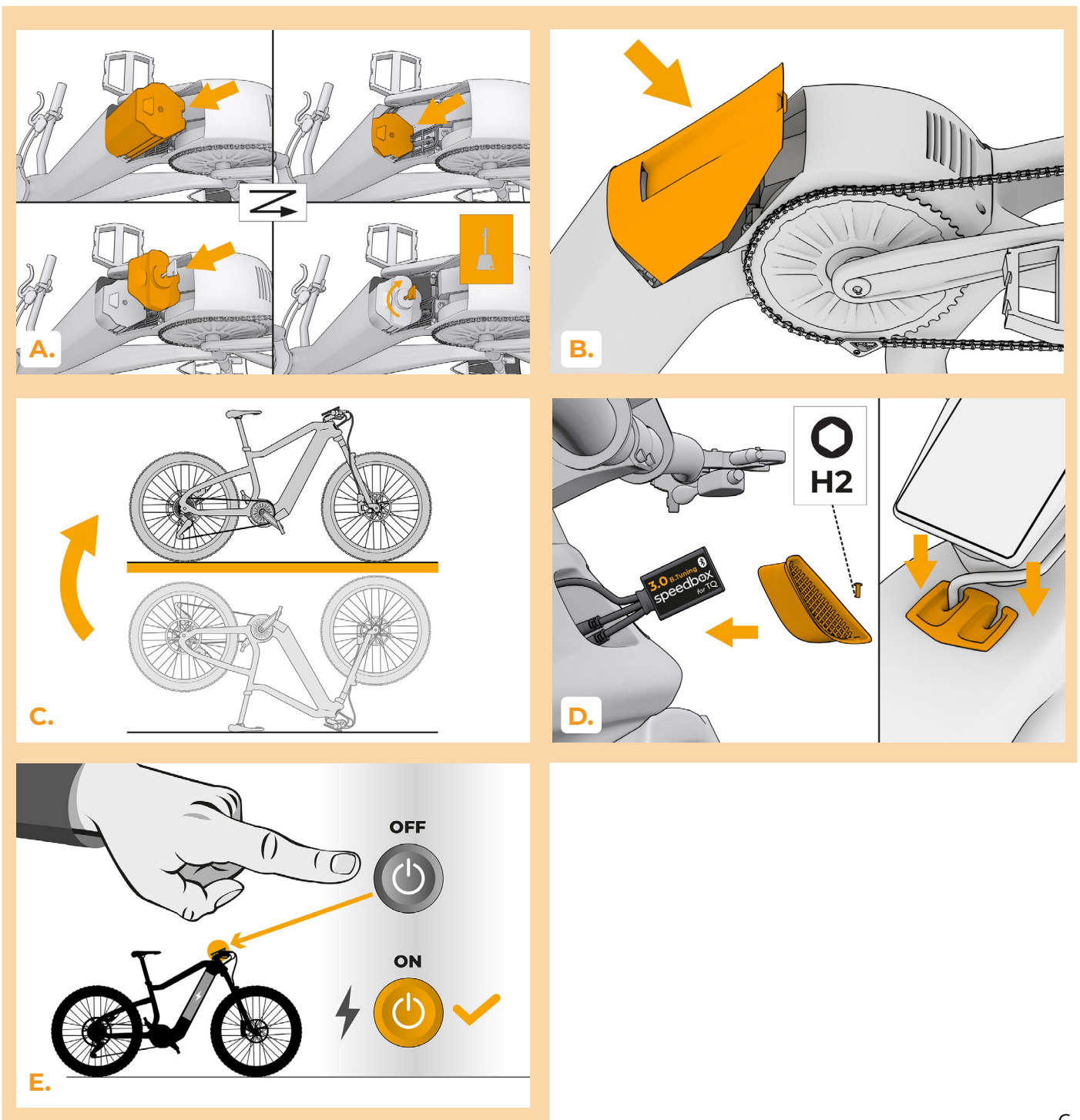
KROK 5: Montaż silnika

- A.** Włóż silnik do ramy. UWAGA! Silnik wkładaj prostopadle w kierunku dolnym, żeby nie uszkodzić wtyczek silnika. Wkręć dwie śrubki, które trzymają silnik za pomocą śrubokrętu T40.
- B.** Zamontuj łańcuch oraz dokręć prowadnicę łańcucha.
- C.** Zamontuj pokrywę silnika na swoje miejsce oraz dokręć cztery śruby za pomocą imbusu H4.



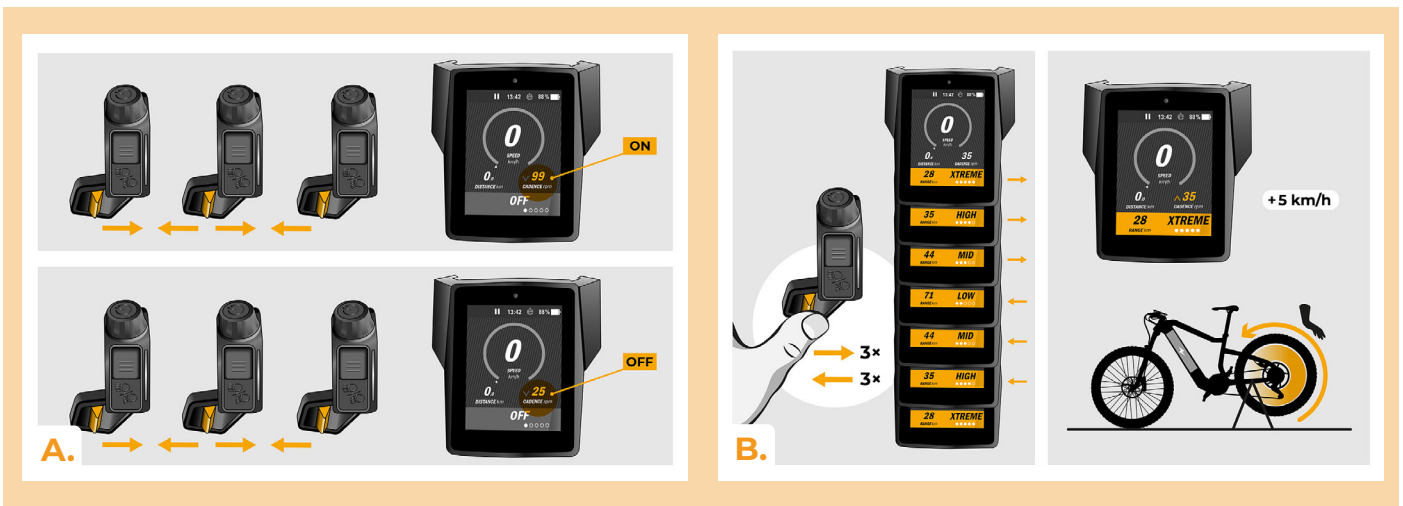
KROK 6: Montaż baterii

- A. Włóż oraz zamknij baterię według obrazka.
- B. Włóż pokrywę baterii na swoje miejsce.
- C. Odwróć rower spowrotem do normalnej pozycji.
- D. Włóż SpeedBox do ramy, dokręć sitko imbusem H2 oraz włóż spowrotem gumową przelotkę.
- E. Włącz rower.



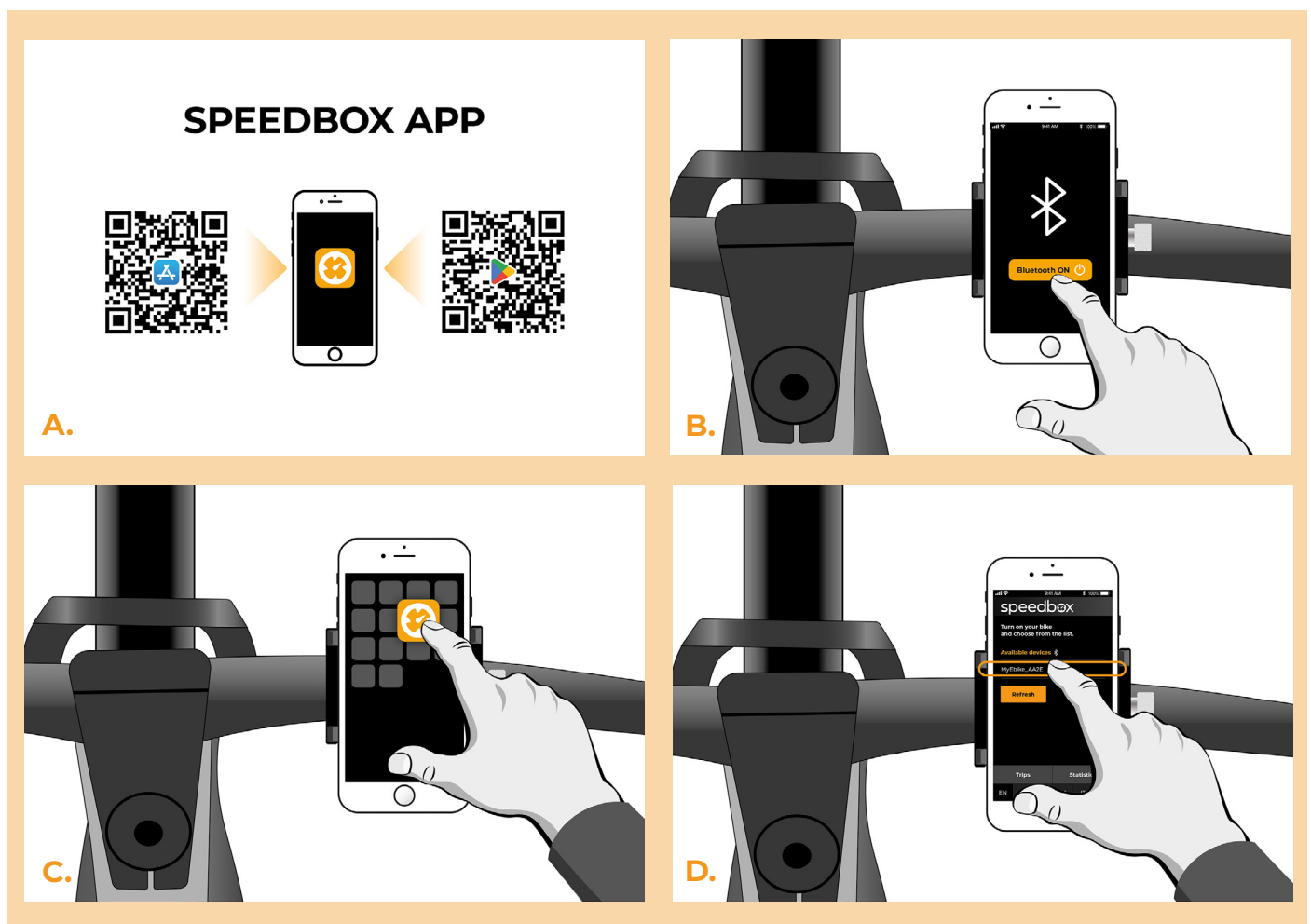
KROK 7: Aktywacja B.Tuningu oraz ustawienie maksymalnej prędkości

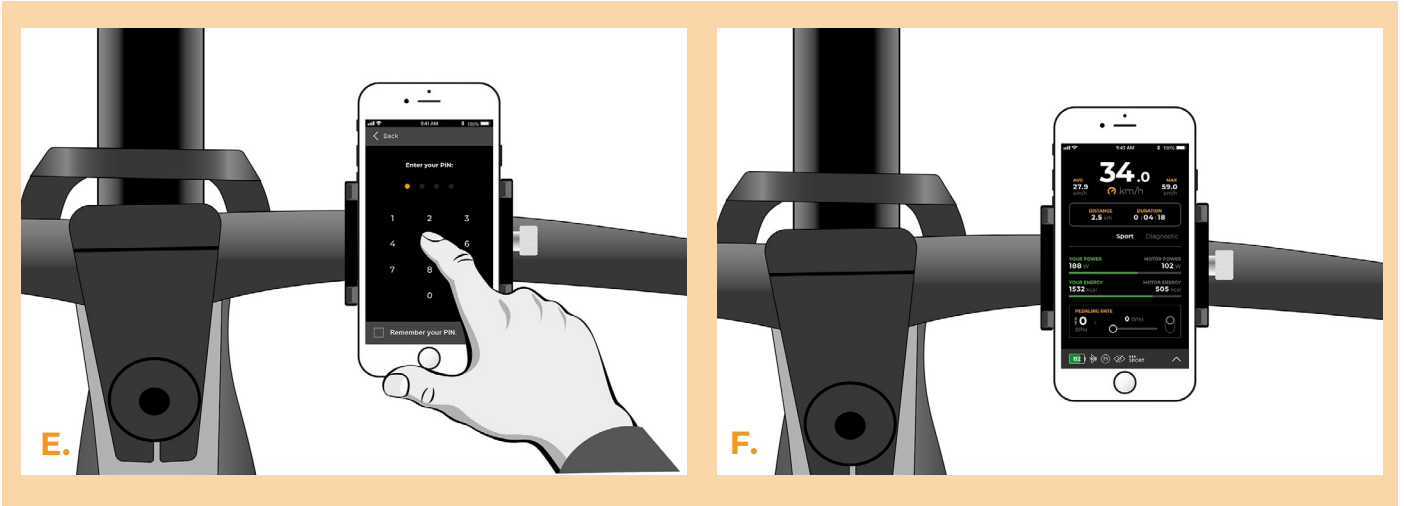
- A.** Tuning aktywuje/dezaktywuje dwukrotne przełączenie między dwoma różnymi ocjami za pomocą przełącznika (B)- , sekwencyjnym wciskaniem $\rightarrow \leftarrow \rightarrow \leftarrow$. Aktualny limit prędkości jest widoczny na parę sekund tam gdzie pokazana jest wartość kadencji.
- B.** Ustawienie limitu prędkości przeprowadza się za pomocą szybkiego przełączenia przełącznik (B) w następującej kolejności XTREME – HIGH – MID – LOW – MID – HIGH – XTREME. Tam gdzie jest pokazywana kadencja jest pokazany limit prędkości w km/h, jeśli tuning jest aktywny. Zmianę przeprowadź kręcąc tylnym kołem. Pozostaw rower na 5 sekund, nowy limit prędkości jest ustawiony oraz zapamiętany.



KROK 8: Parowanie (produktu SpeedBox) z mobilną aplikacją SpeedBox App

- A.** Zainstaluj aplikację SpeedBox App z Google Play lub App Store.
- B.** Włącz Bluetooth w telefonie.
- C.** Włącz aplikację SpeedBox App. Pozwól na lokalizację położenie, jeśli Cie o to zapyta.
- D.** Wybierz urządzenie MyEbike_xxxx. W przypadku że nie widzisz na liście SpeedBox, kliknij "Odśwież" lub upewnij się że:
 1. Masz włączony rower.
 2. Nie jesteś dalej niż 5 metrów od roweru.
 3. Masz włączony Bluetooth w swoim telefonie
 4. Masz w swoim telefonie włączoną lokalizację położenia dla aplikacji SpeedBox App.
- E.** Ustaw i potwierdź swój PIN oraz serwisowe hasło.
- F.** Teraz możesz cieszyć się w pełni aplikacją i SpeedBox App (ustawiać tuning, śledzić jazdy, obserwować dane jazdy oraz informacje o wydajności silnika, zużyciu energii, ustawieniu limitu prędkości itd.).





www.speedbox-tuning.pl

Ebike Electronic s.r.o.

Rybna 716/24 | 110 00 Praha 1 | Czech Republic | ID: 05553555 | VAT: CZ05553555



