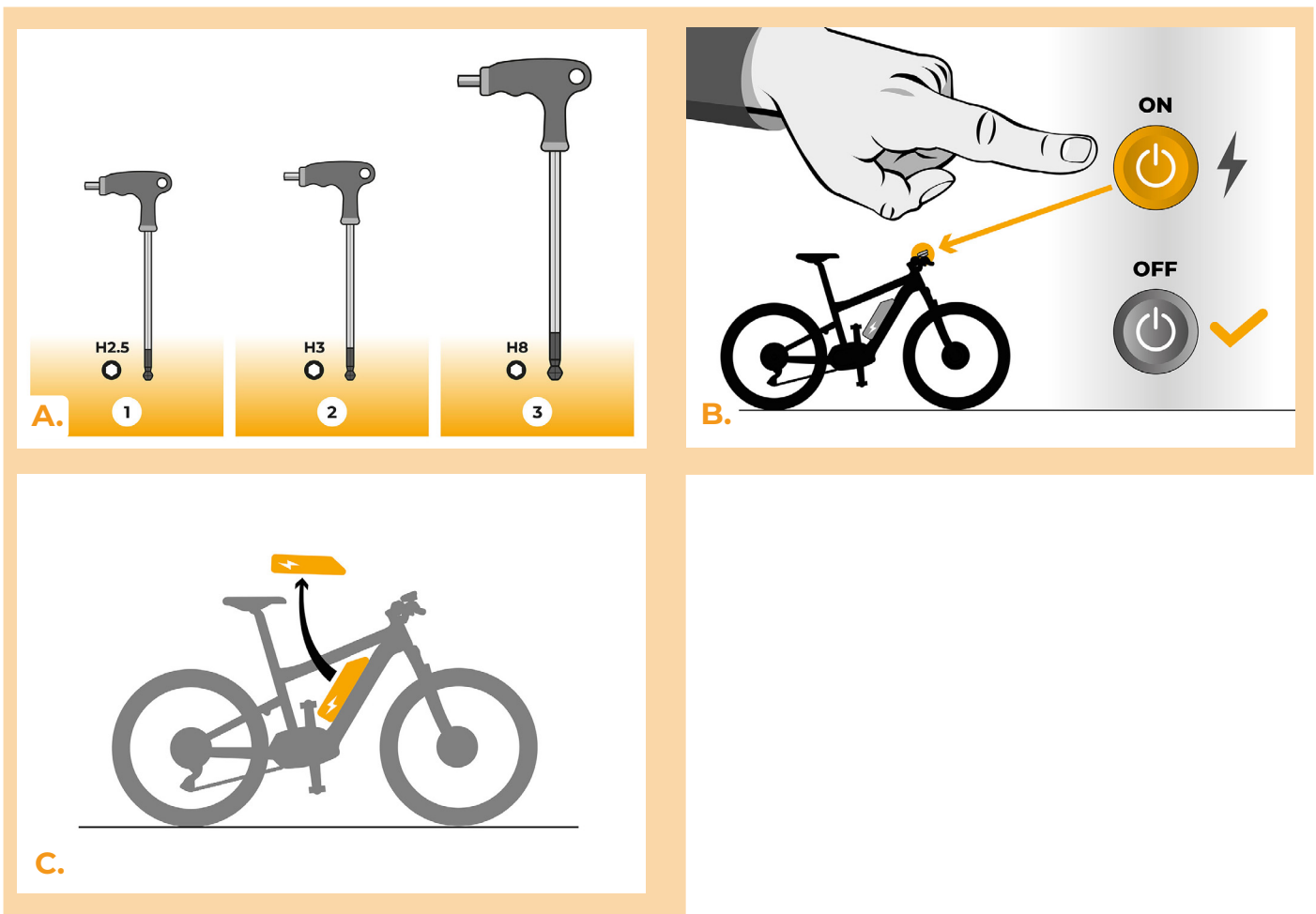


SpeedBox 3.1 B.Tuning für Yamaha

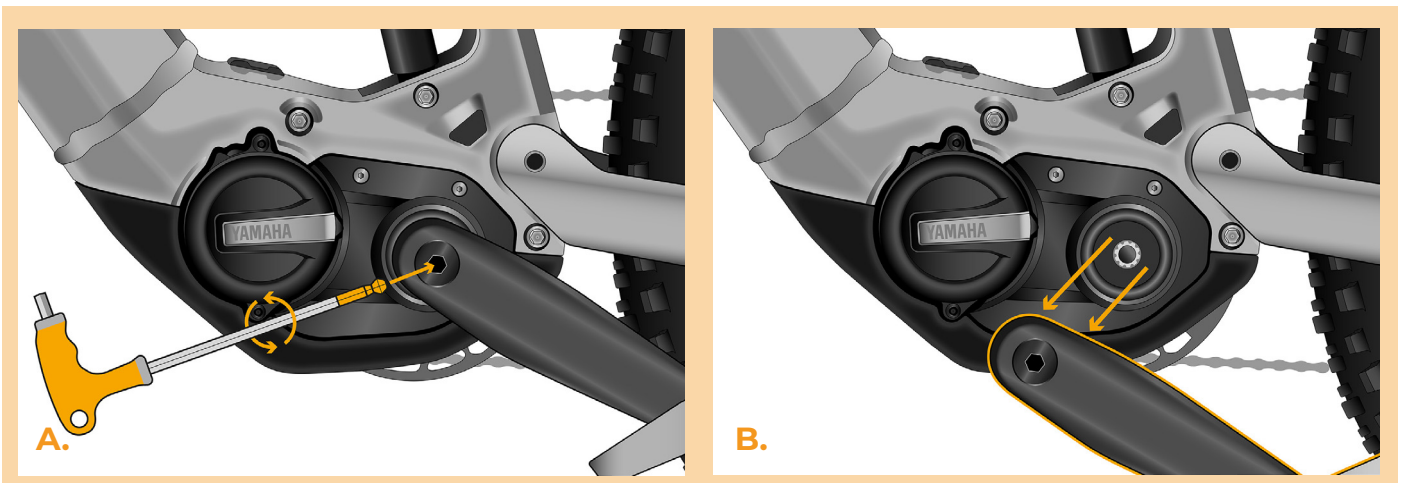
SCHRITT 1: Vorbereitung für die Installation

- A.** Bereiten Sie die folgenden Werkzeuge vor:
1. Sechskantschlüssel H3
 2. Sechskantschlüssel H6
 3. Sechskantschlüssel H8
- B.** Schalten Sie das E-Bike aus.
- C.** Bauen Sie den Akku laut Herstelleranleitung aus dem E-Bike aus.



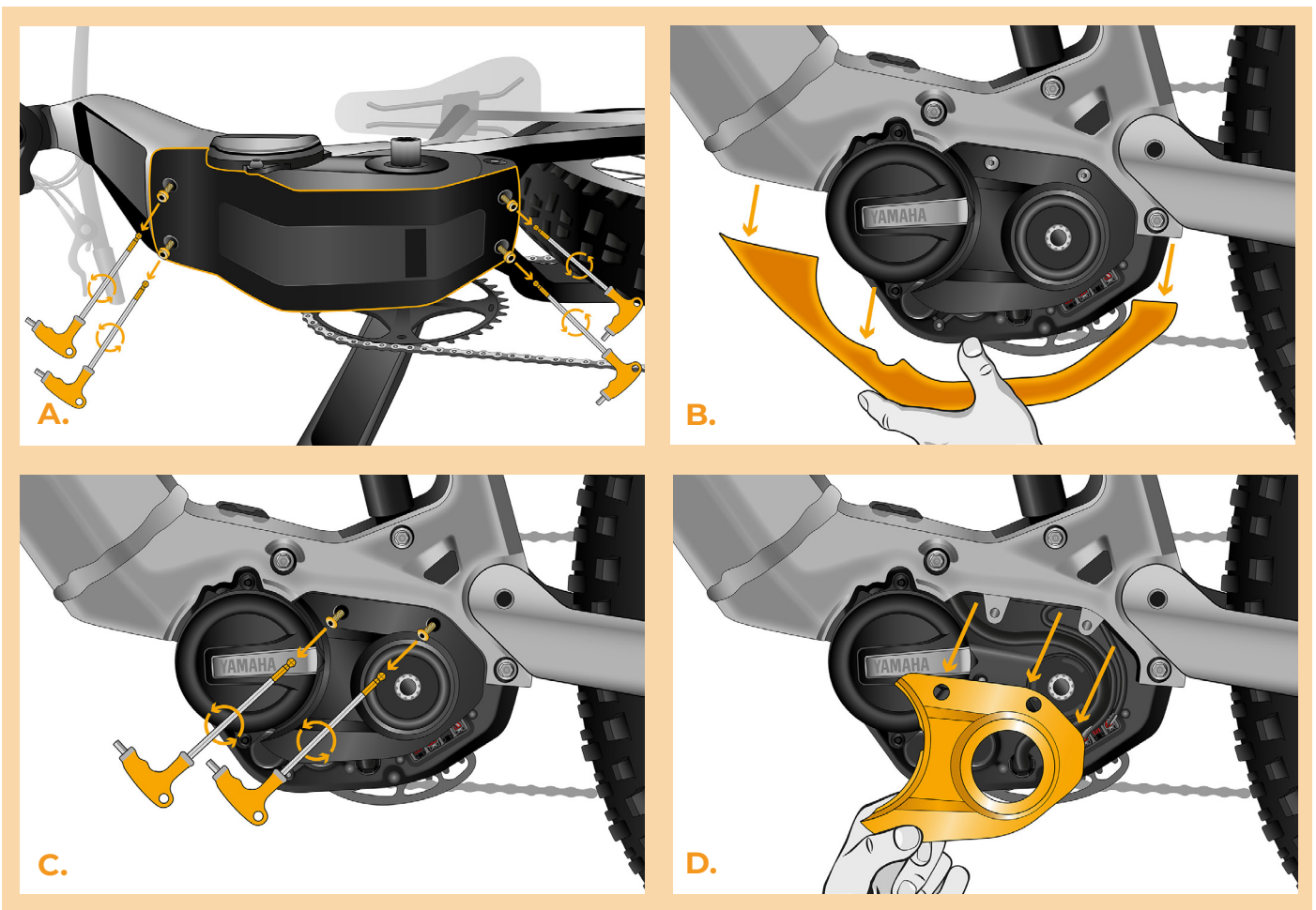
SCHRITT 2: Ausbau der Kurbel

- A.** Entfernen Sie die Kurbelschraube des linken Kurbelarms mit dem Sechskantschlüssel H8. Falls die Kurbelschraube nicht selbstziehbar ist, ist es notwendig, einen Kurbelabzieher zu verwenden, siehe Bedienungsanleitung auf der Website.
- B.** Entfernen Sie den Kurbelarm von der Mittelachse des Motors.



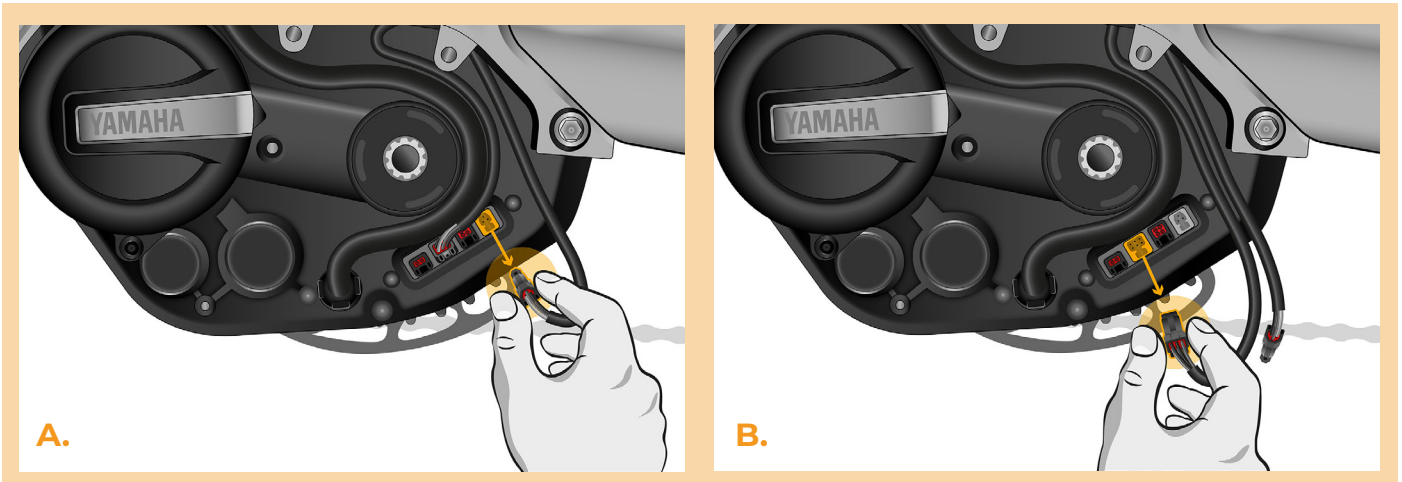
SCHRITT 3: Motorabdeckung entfernen

- A. Lösen Sie die Schrauben, die die untere Motorabdeckung halten, mit einem Sechskantschlüssel H3.
- B. Entfernen Sie die Motorabdeckung.
- C. Lösen Sie die 2 Schrauben, die die seitliche Motorabdeckung halten, mit einem Sechskantschlüssel H2.5.
- D. Entfernen Sie die Motor-Seitenabdeckung.



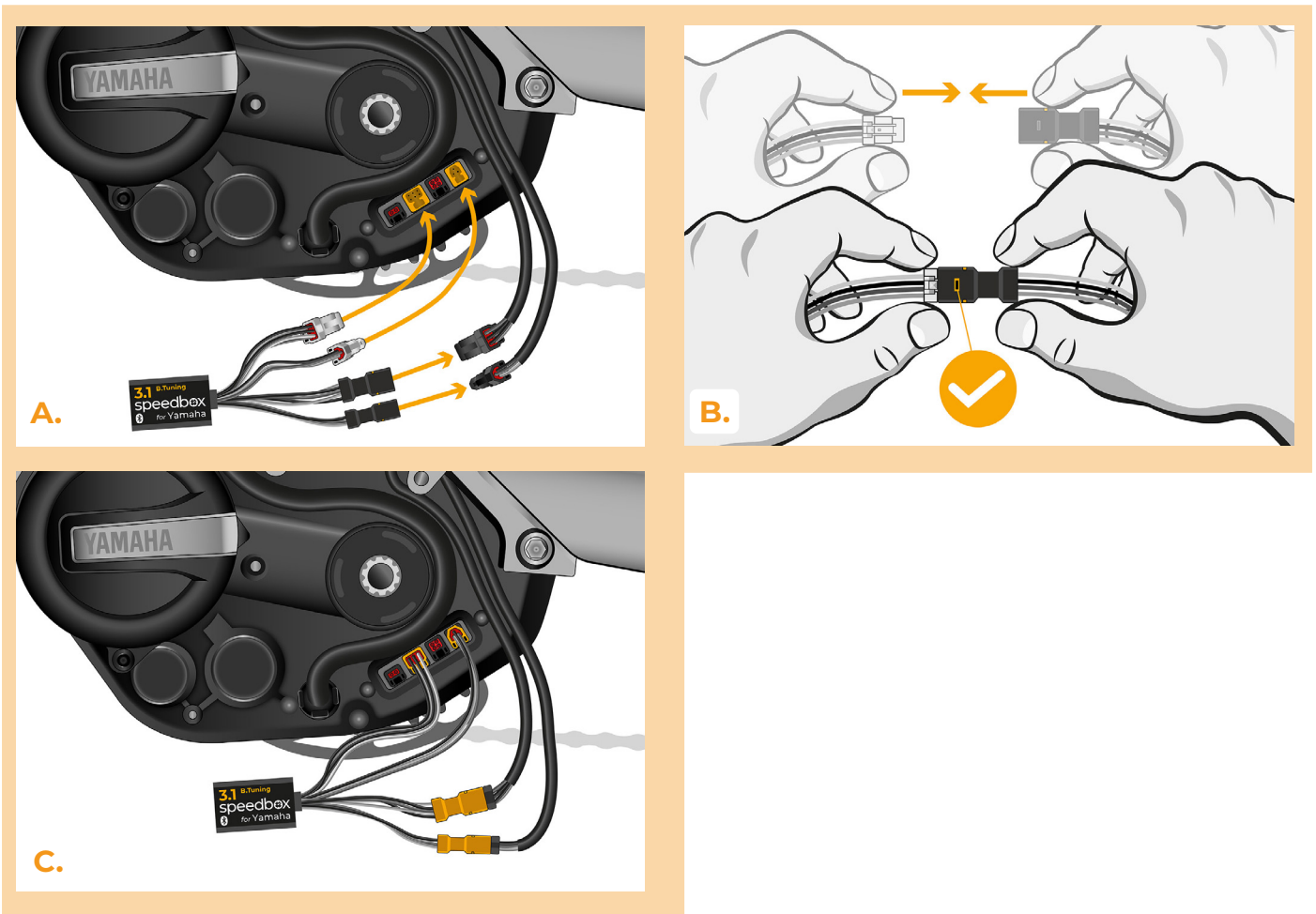
SCHRITT 4: Trennen der Steckverbinder vom Motor

- A. Trennen Sie den Speedsensorstecker ab.
- B. Trennen Sie auf die gleiche Weise das Kabel, das vom Motor zum Display führt.



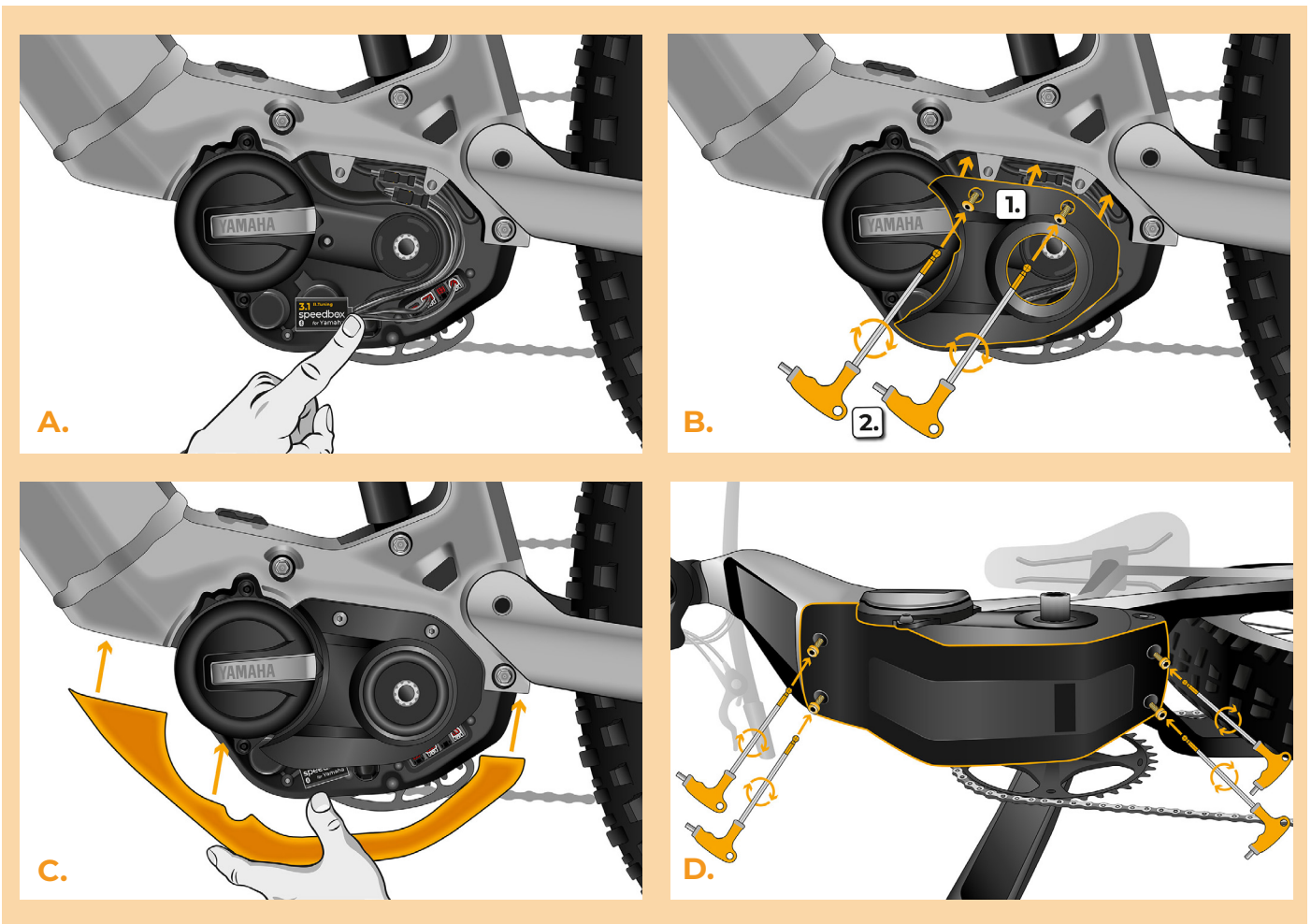
SCHRITT 5: Installation des SpeedBox Tuning

- A.** Schließen Sie die SpeedBox in die zuvor getrennten Stecker (Schritt 4).
- B.** Achten Sie darauf, dass die Steckverbinder richtig ineinander einrasten.
- C.** Vor dem Zusammenbau des Motors überprüfen Sie die korrekte Kabelverbindung siehe Abbildung.



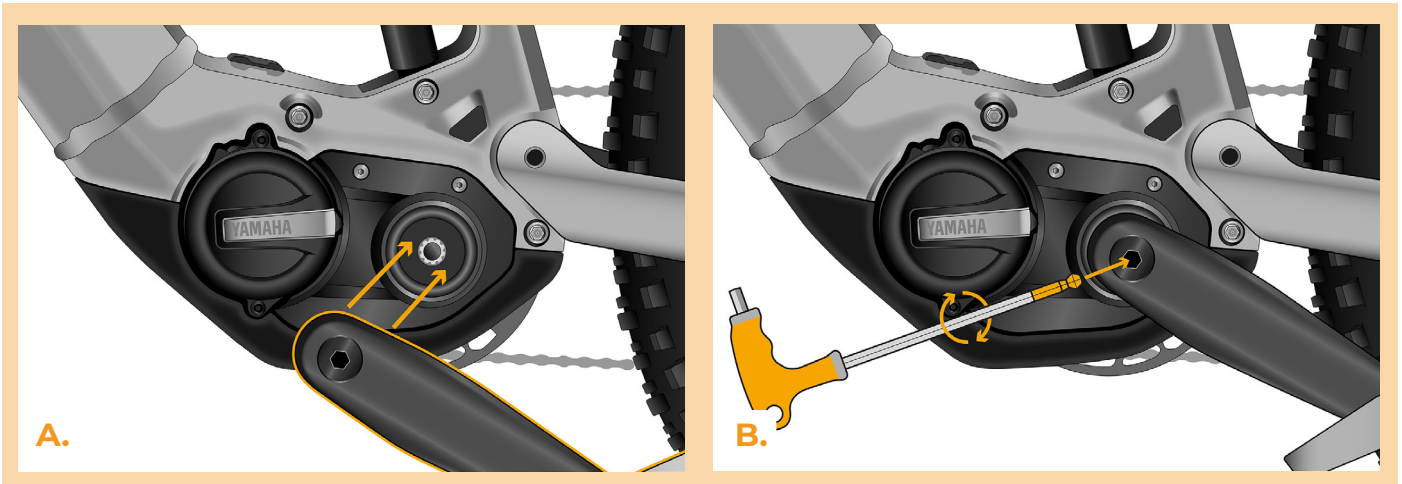
SCHRITT 6: Montage der Motorabdeckung

- A. Passen Sie die SpeedBox und alle Stecker und Kabel in den freien Raum unter der Motor-Seitenabdeckung ein.
- B. Bringen Sie die Motor-Seitenabdeckung wieder an (1.) und schrauben Sie die Schrauben mit Sechskantschlüssel H2.5 ein (2.).
- C. Bringen Sie die untere Motorabdeckung wieder an.
- D. Schrauben Sie die Abdeckung mit Schrauben mit Hilfe vom Sechskantschlüssel H3 fest.



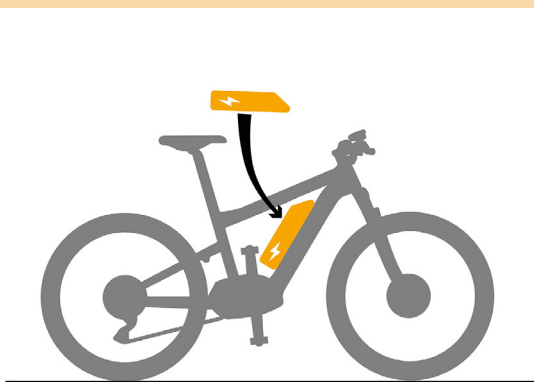
SCHRITT 7: Montage der Kurbel

- A. Setzen Sie den Kurbelarm wieder auf die Mittelachse des E-Bike-Motors.
- B. Schrauben Sie die Kurbelschraube in den Kurbelarm und ziehen Sie sie mit dem Sechskantschlüssel H8 fest.

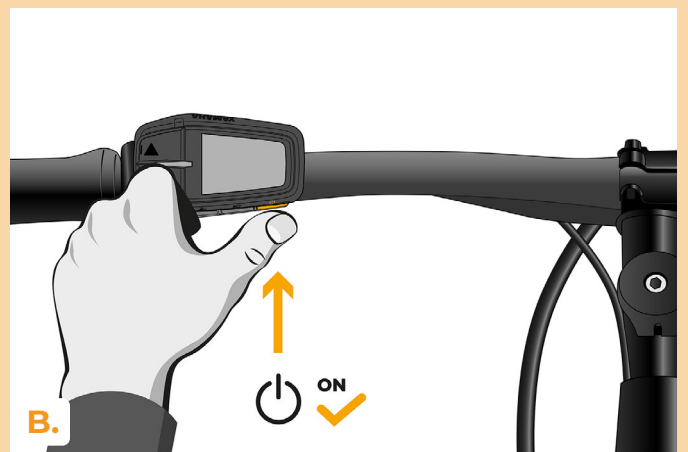


SCHRITT 8: Überprüfung der Tuning-Funktion

- A. Setzen Sie den Akku wieder in das E-Bike ein.
- B. Schalten Sie das E-Bike ein.
- C. Aktivieren/deaktivieren Sie das Tuning durch kurzes Betätigen der LIGHT-Taste oder durch zweimaliges Umschalten zwischen zwei Unterstützungsmodi (+--+). Es wird der Wert von 99 oder 25 angezeigt, was die Höchstgeschwindigkeit in km/h signalisiert.
- D. Tournez la roue arrière pour vous assurer que la vitesse s'affiche à l'écran.



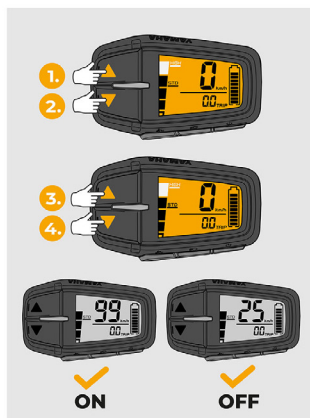
A.



B.



C.

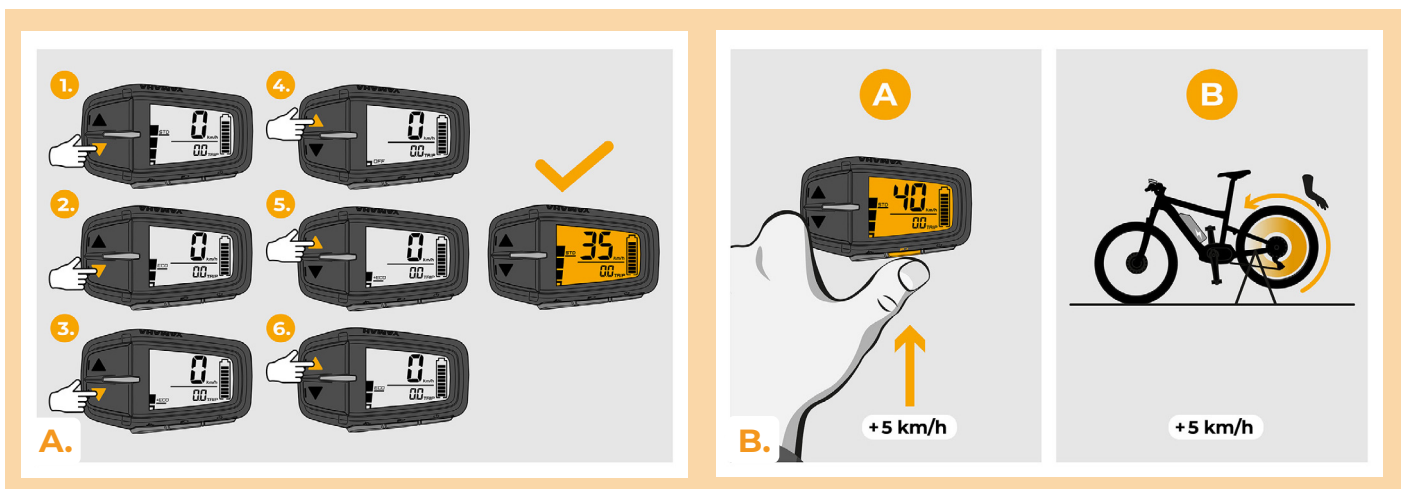


D.



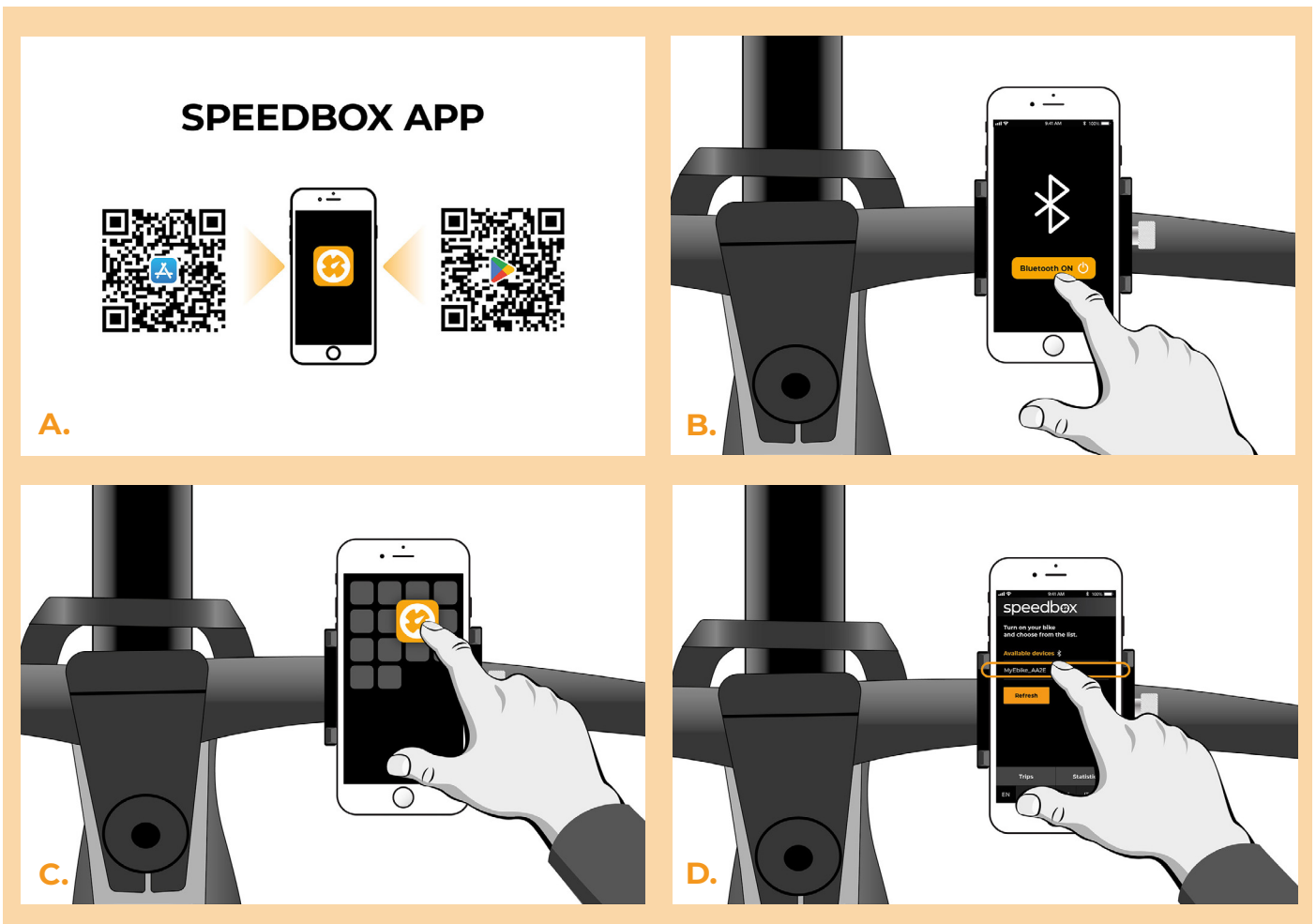
SCHRITT 9: Geschwindigkeitsbegrenzung einstellen

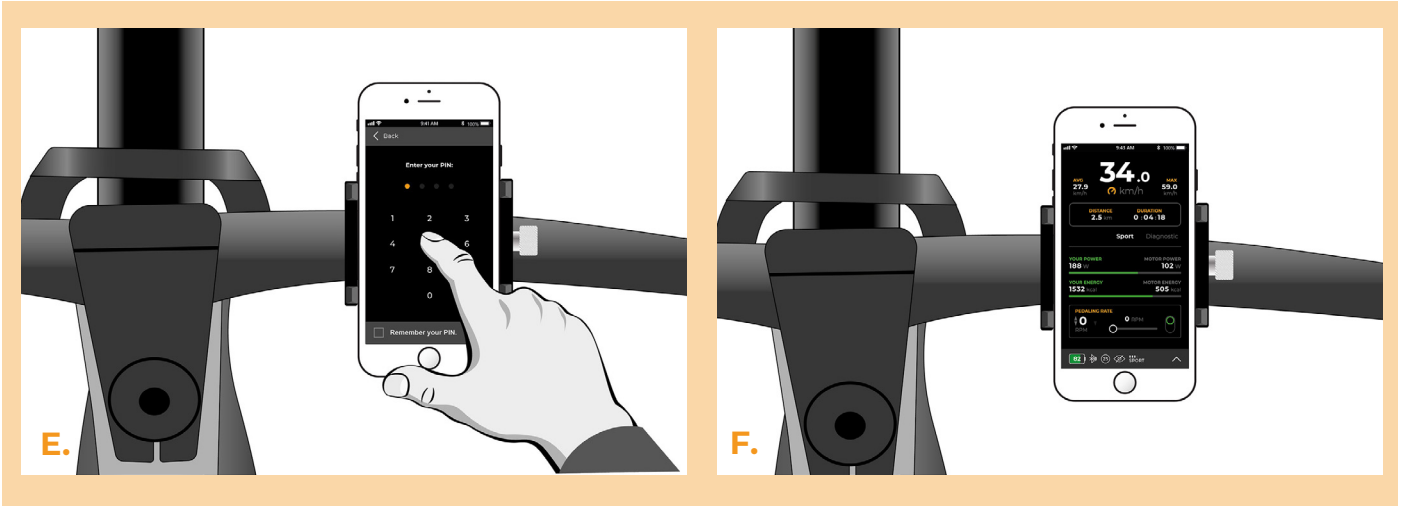
- A.** Stellen Sie den HIGH-Modus ein. Wechseln Sie kurz zwischen den Unterstützungsmodi in der Reihenfolge HIGH > STD > ECO > ECO+ > ECO > STD > HIGH. (drei Stufen nach unten und drei Stufen nach oben). Die aktuelle Geschwindigkeitsbegrenzung wird auf dem Display angezeigt.
- B.** Stellen Sie die Höchstgeschwindigkeit ein, indem Sie kurz die LIGHT -Taste aktivieren oder das Hinterrad um 360° drehen. Mit jeder weiteren kurzen Betätigung der LIGHT-Taste oder jeder Radumdrehung erhöht sich die Grenze um 5 km/h.



SCHRITT 10: Koppeln des Produkts mit der SpeedBox-App

- A.** Installieren Sie die SpeedBox-App von Google Play oder dem App Store.
- B.** Schalten Sie Bluetooth auf Ihrem Telefon ein.
- C.** Öffnen Sie die SpeedBox-App. Aktivieren Sie Ortungsdienste, wenn Sie dazu aufgefordert werden.
- D.** Wählen Sie das Gerät MyEbike_xxxx aus. Wenn Sie es nicht in der Liste sehen, klicken Sie auf die Schaltfläche ‚Aktualisieren‘ und stellen Sie ggf. sicher, dass:
 1. Ihr E-Bike ist eingeschaltet.
 2. Sie sind nicht weiter als 5 m von Ihrem E-Bike entfernt.
 3. Sie haben Bluetooth auf Ihrem Mobiltelefon aktiviert.
 4. Sie haben Ortungsdienste für die SpeedBox App aktiviert.
- E.** Wählen und bestätigen Sie Ihre PIN und Ihr Service-Passwort.
- F.** Jetzt können Sie die SpeedBox App in vollen Zügen genießen (Tuning steuern, Fahrdaten und Informationen über Motorleistung und Energieverbrauch überwachen, Sie können die Geschwindigkeitsbegrenzung festlegen usw).





www.speedbox-tuning.de

Ebike Electronic s.r.o.

Rybna 716/24 | 110 00 Praha 1 | Czech Republic | ID: 05553555 | VAT: CZ05553555



