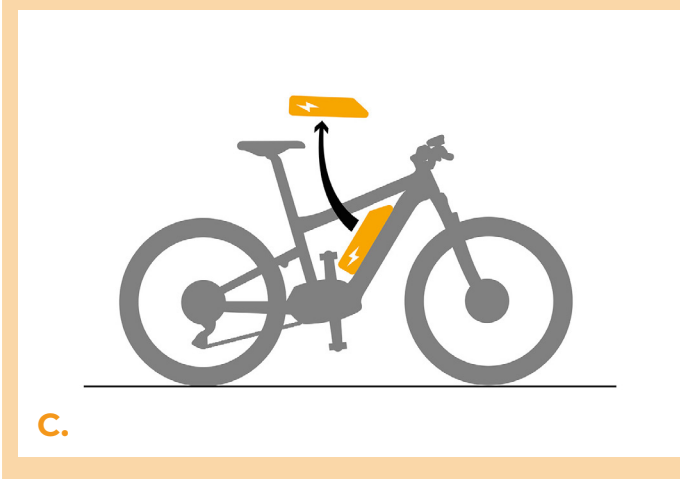
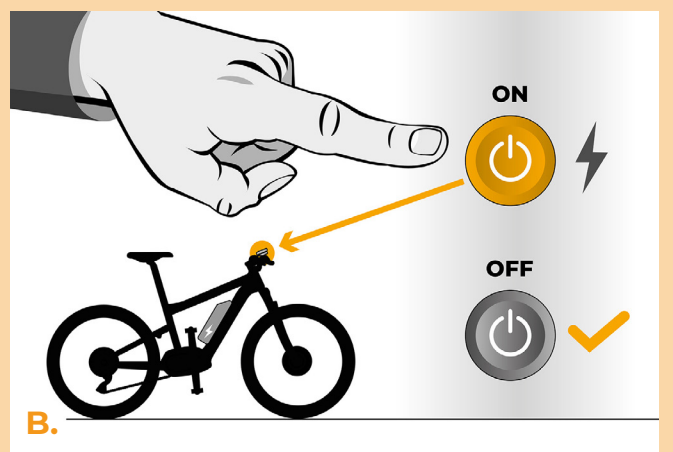
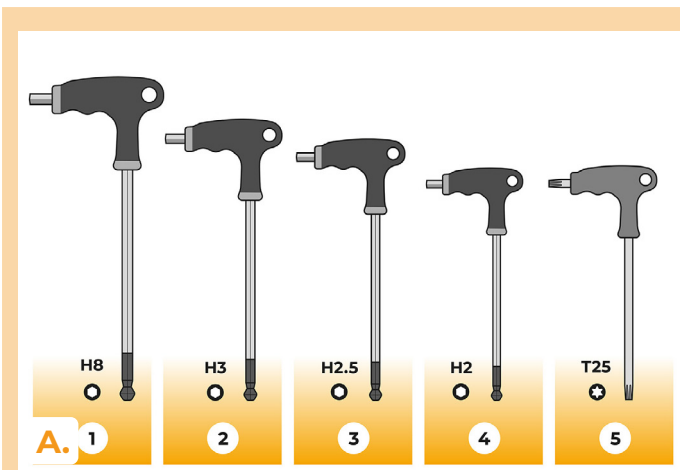


## SpeedBox 3.1 B.Tuning para Ginat

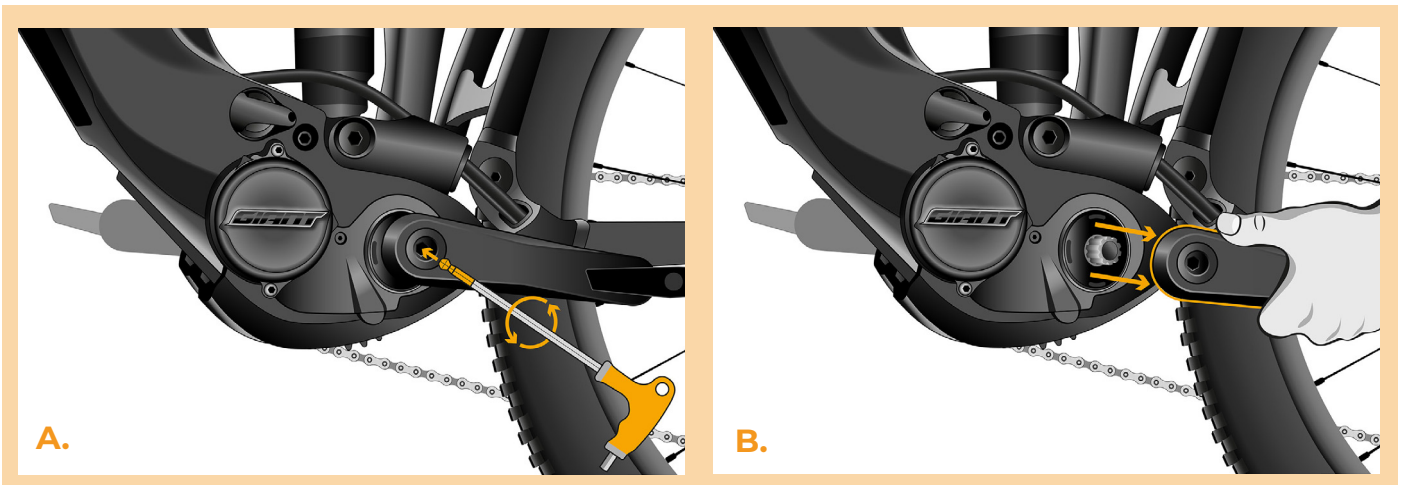
### PASO 1: Preparación para la instalación

- A.** Prepare las siguientes herramientas:
1. Llave hexagonal H8
  2. Llave hexagonal H3
  3. Llave hexagonal H2.5
  4. Llave hexagonal H2
  5. Destornillador Torx T25
- B.** Apague la bicicleta eléctrica.
- C.** Retire la batería de la bicicleta eléctrica de acuerdo con el manual del fabricante.



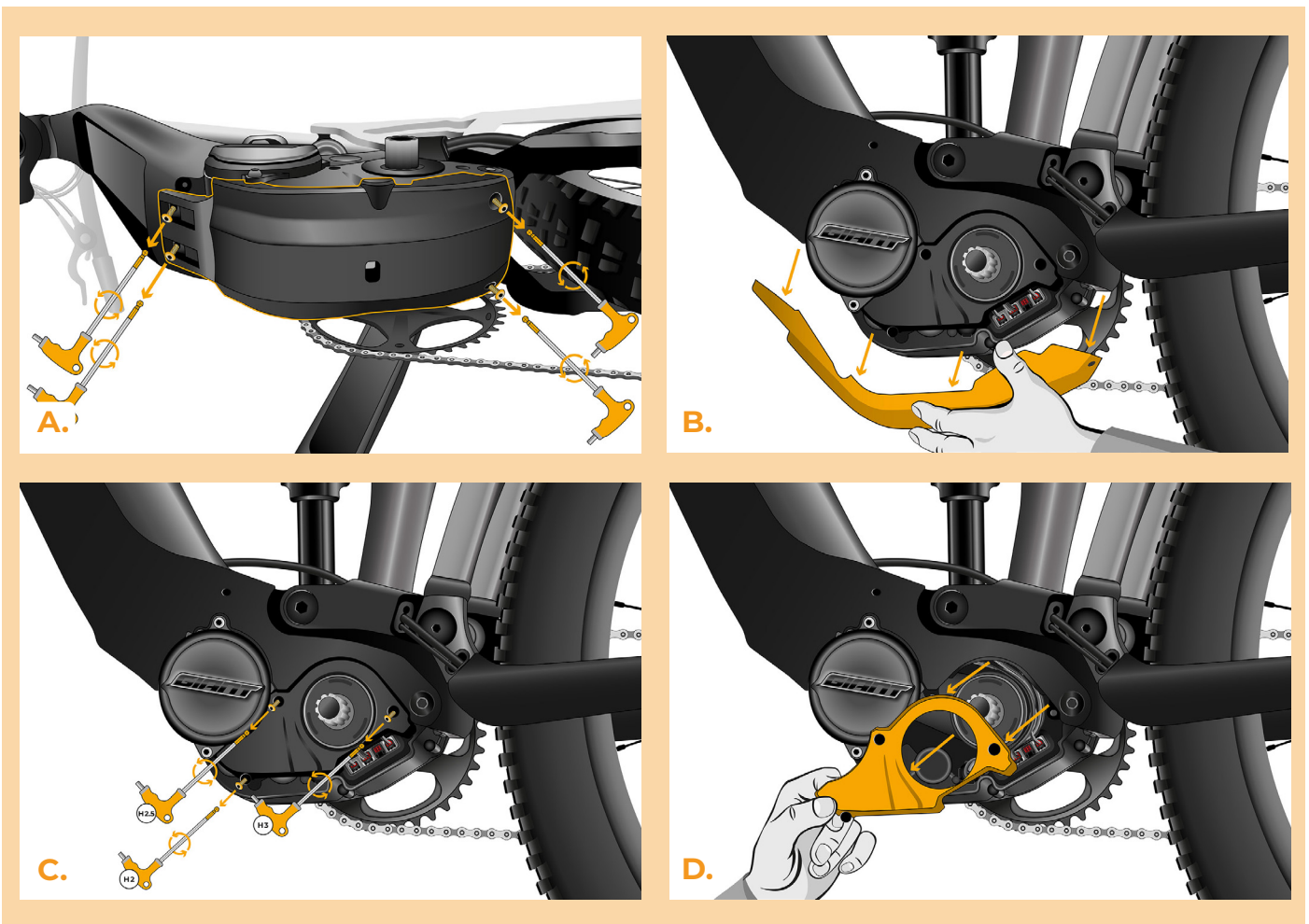
## PASO 2: Desmontaje de la manivela

- A.** Retire el perno de la manivela del brazo izquierdo de la manivela con la llave hexagonal H8. Si la manivela no es autoextraíble, es necesario utilizar un extractor de manivela; consulte el Manual del usuario en nuestra página web.
- B.** Retire el brazo de manivela del eje central del motor.



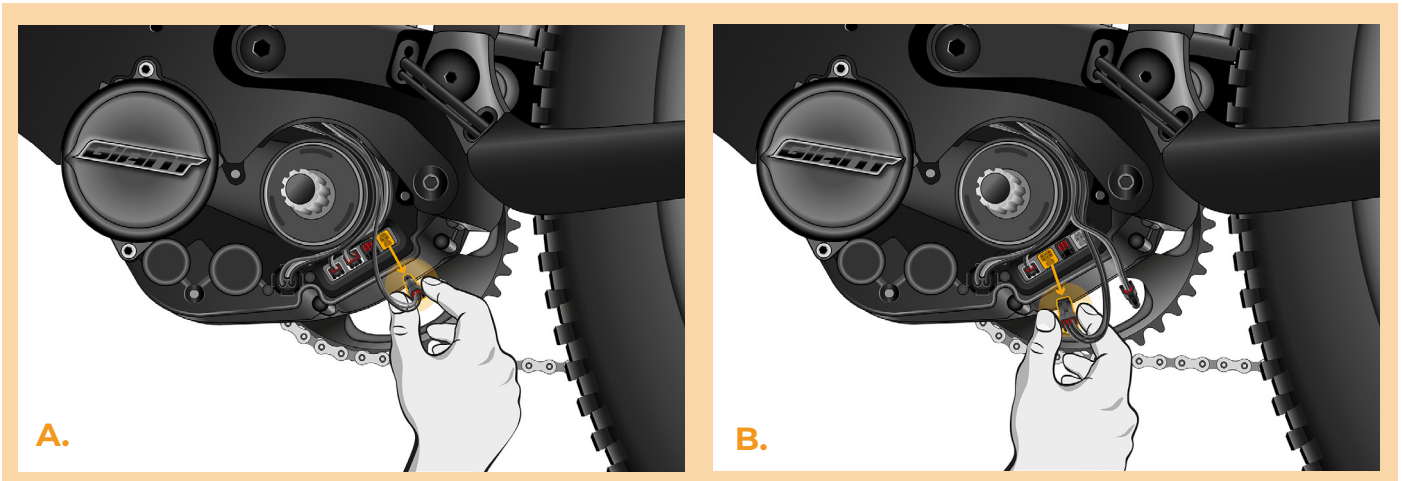
## PASO 3: Desmontaje de la tapa

- A.** Desatornille los cuatro tornillos que sujetan la cubierta inferior del motor con la llave hexagonal H2.5.
- B.** Retire la tapa del motor.
- C.** Desatornille los tres tornillos que sujetan la cubierta lateral del motor con la llave hexagonal H3, H2.5, H2.
- D.** Retire la cubierta lateral del motor.



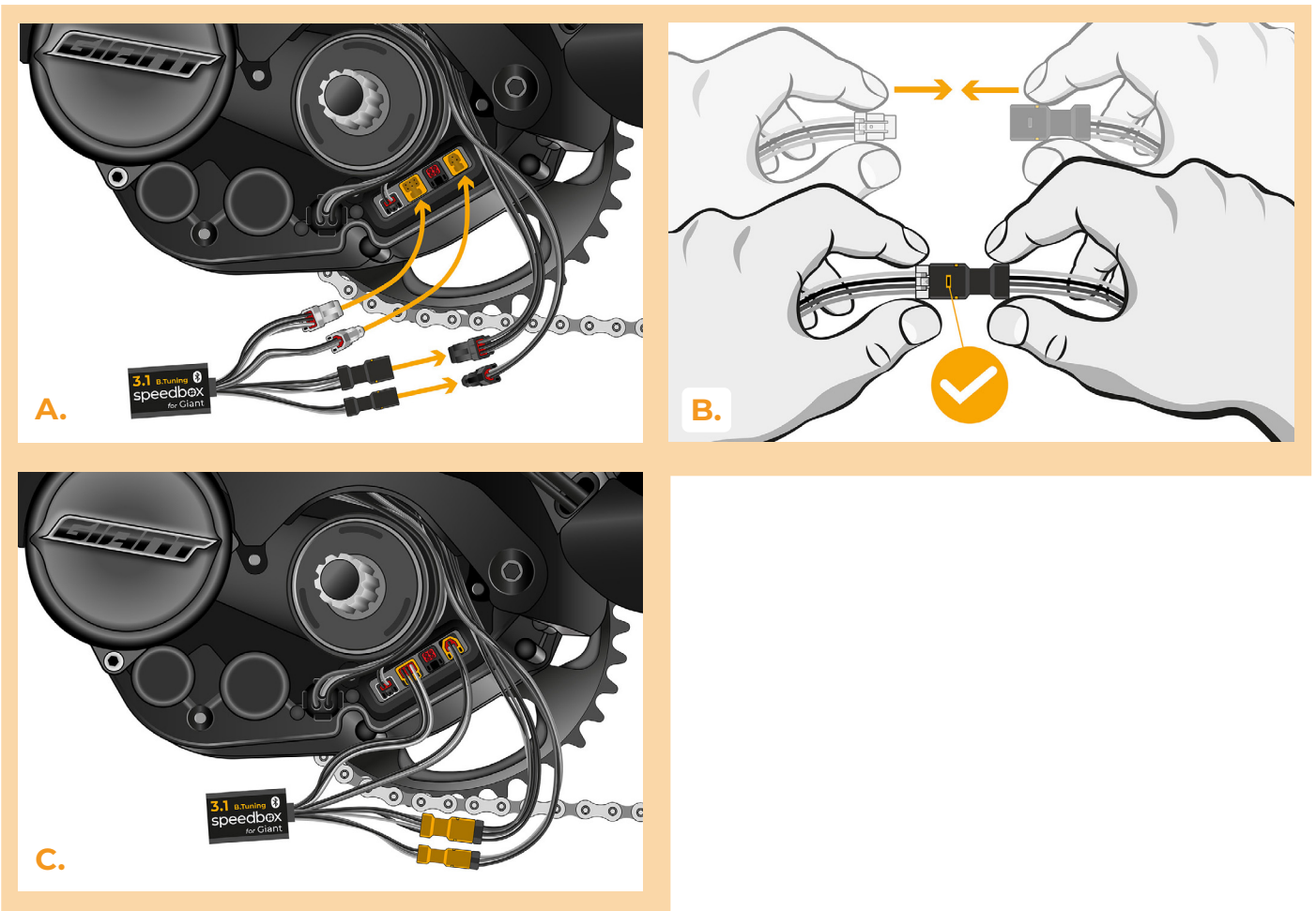
## PASO 4: Desconexión de los conectores dej motor

- A. Desconecte el conector de sensor de velocidad.
- B. Desconecte el conector de pantalla del motor de la misma manera.



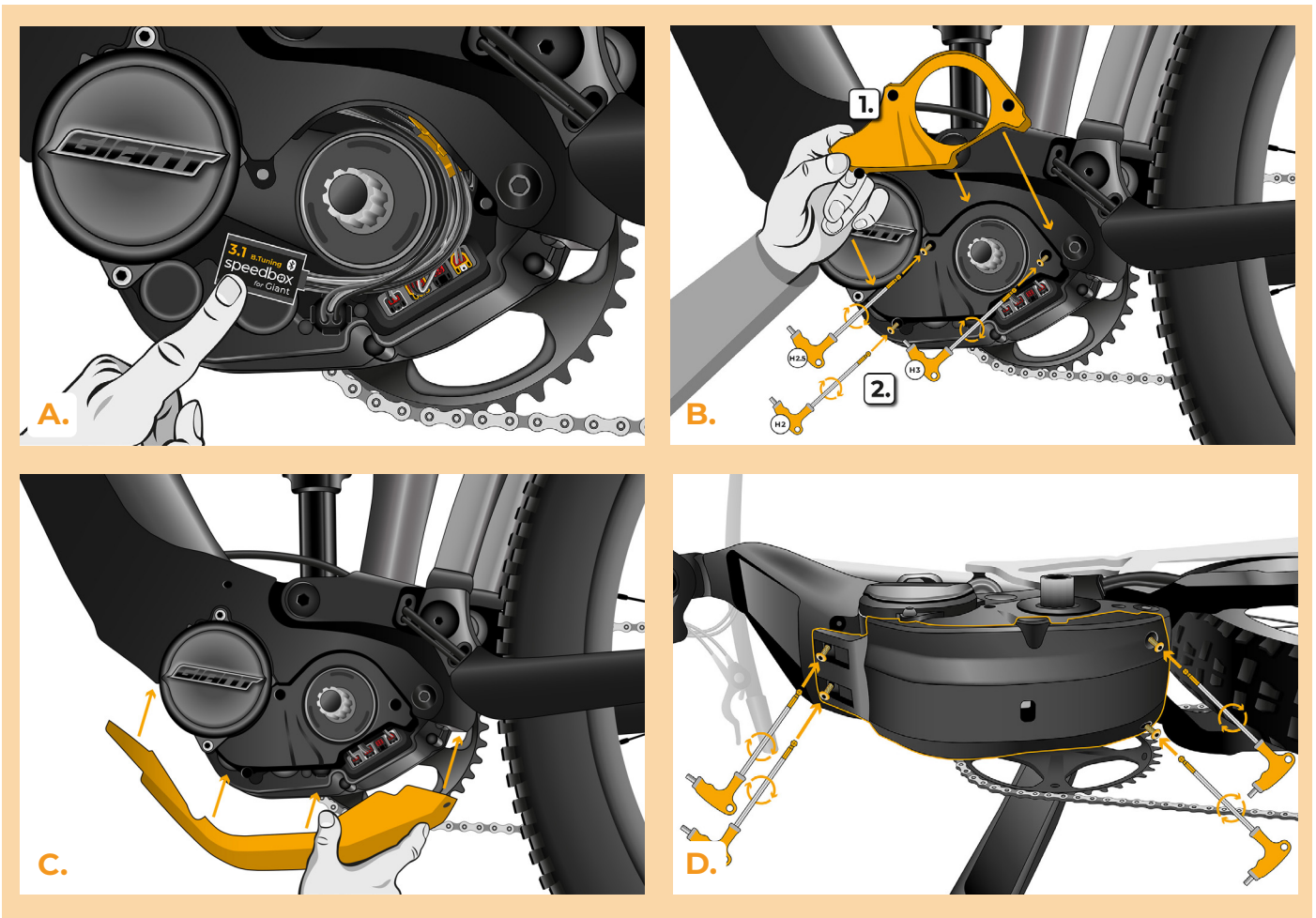
## PASO 5: Instalación del deslimitador SpeedBox

- A.** Enchufe el SpeedBox en los conectores desconectados (paso 4).
- B.** Asegúrese de que los bloqueos del conector estén asentados correctamente.
- C.** Antes de cubrir el motor, verifique el cableado correcto como se muestra en la figura.



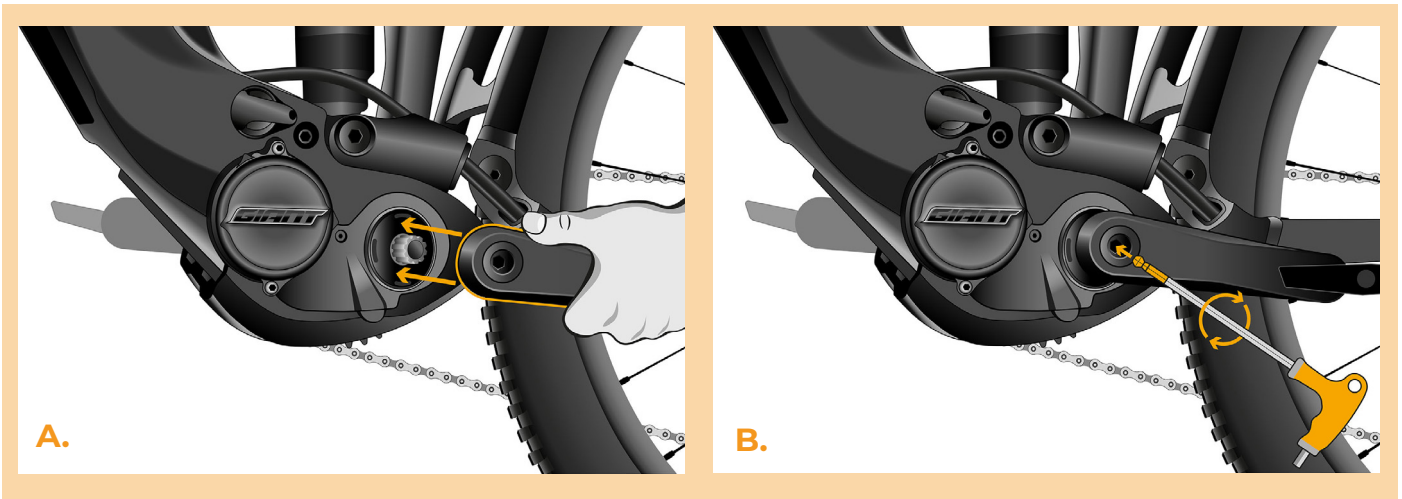
## PASO 6: Montaje de la cubierta del motor

- A.** Coloque el SpeedBox y todos los conectores y cables que salen del motor en el espacio libre debajo de la cubierta lateral del motor.
- B.** Vuelva a colocar la cubierta lateral del motor (1.) y apriete los tres tornillos con la llave hexagonal H3, H2.5, H2 (2.).
- C.** Vuelva a colocar la cubierta inferior del motor.
- D.** Fije la cubierta del motor con 4 tornillos (H2.5).



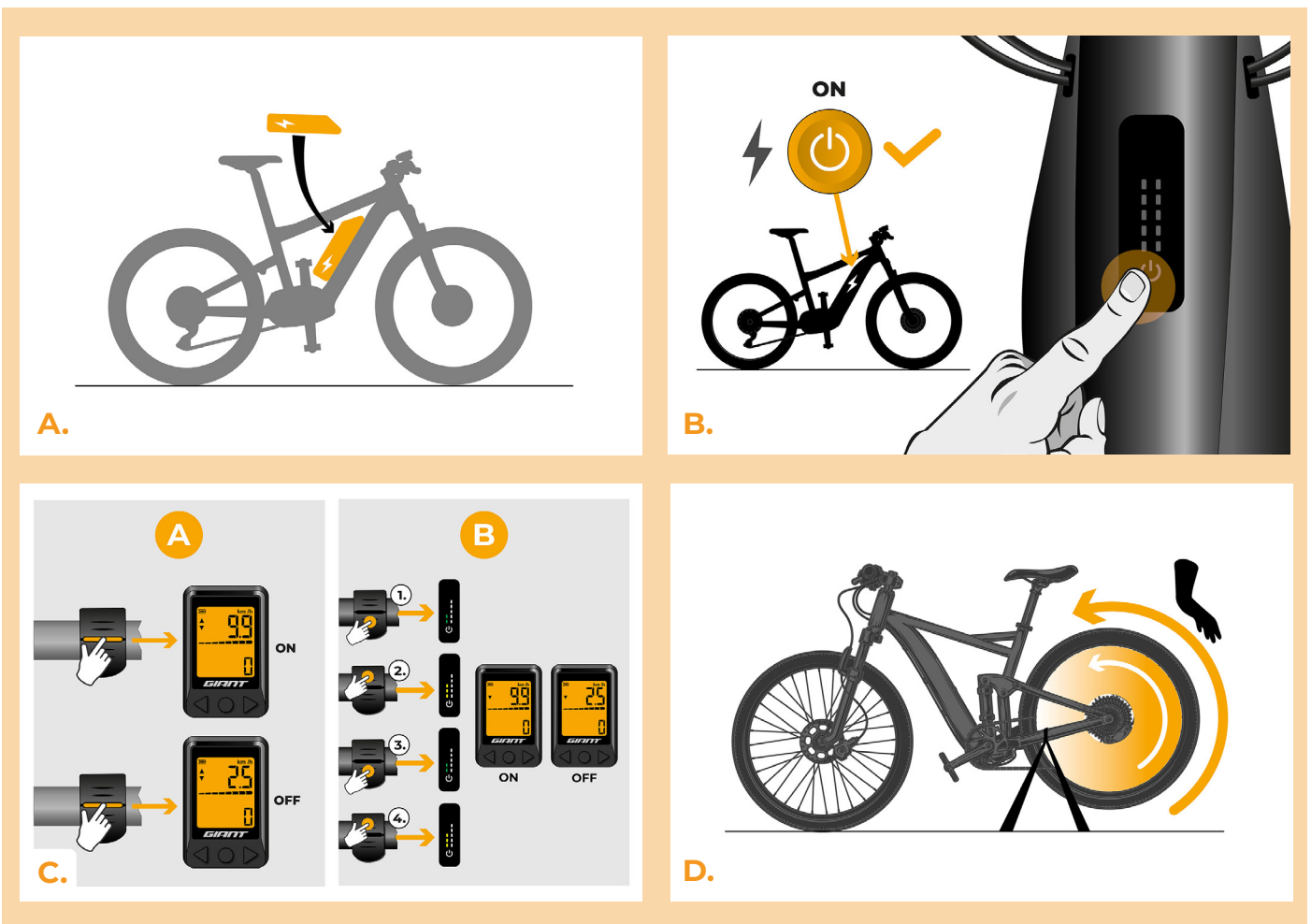
## PASO 7: Instalación de la manivela

- A. Vuelva a colocar la manivela en el eje central de la bicicleta eléctrica.
- B. Atornille el tornillo de bloqueo de la manivela y apriételo con una llave Allen H8.



## PASO 8: Comprobación de la función de sintonización

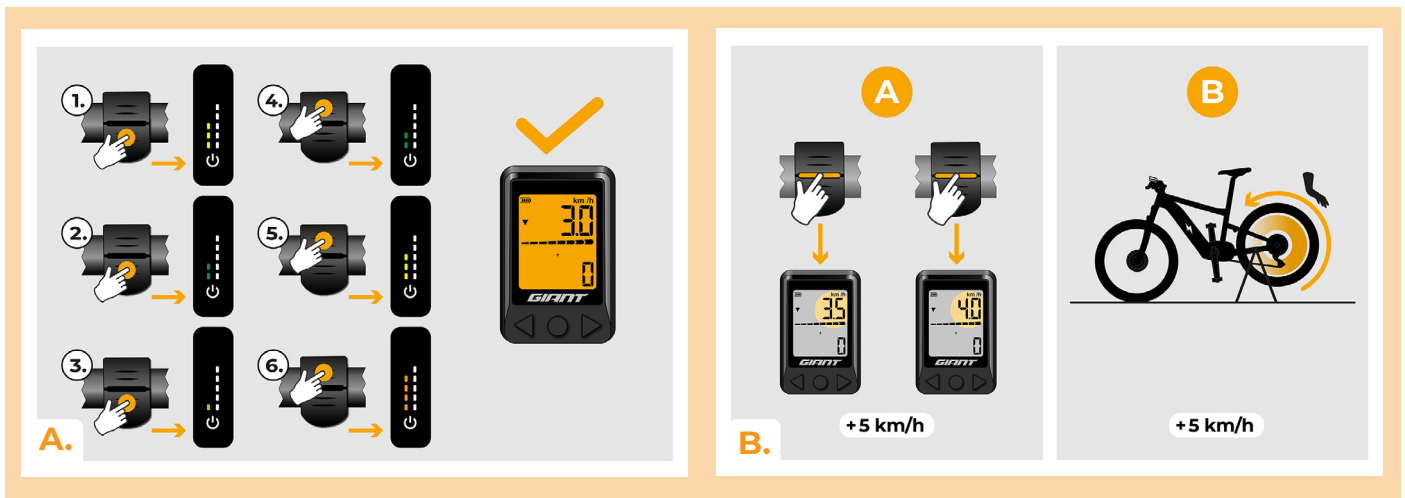
- A.** Vuelva a colocar la batería en la bicicleta eléctrica.
- B.** Enciende la bicicleta eléctrica.
- C.** Activará/desactivará el tuning activando brevemente la función WALK o cambiando entre dos modos de asistencia dos veces (+ - + -).
- D.** Gire la rueda trasera y asegúrese de que su bicicleta eléctrica muestre la velocidad en la pantalla.





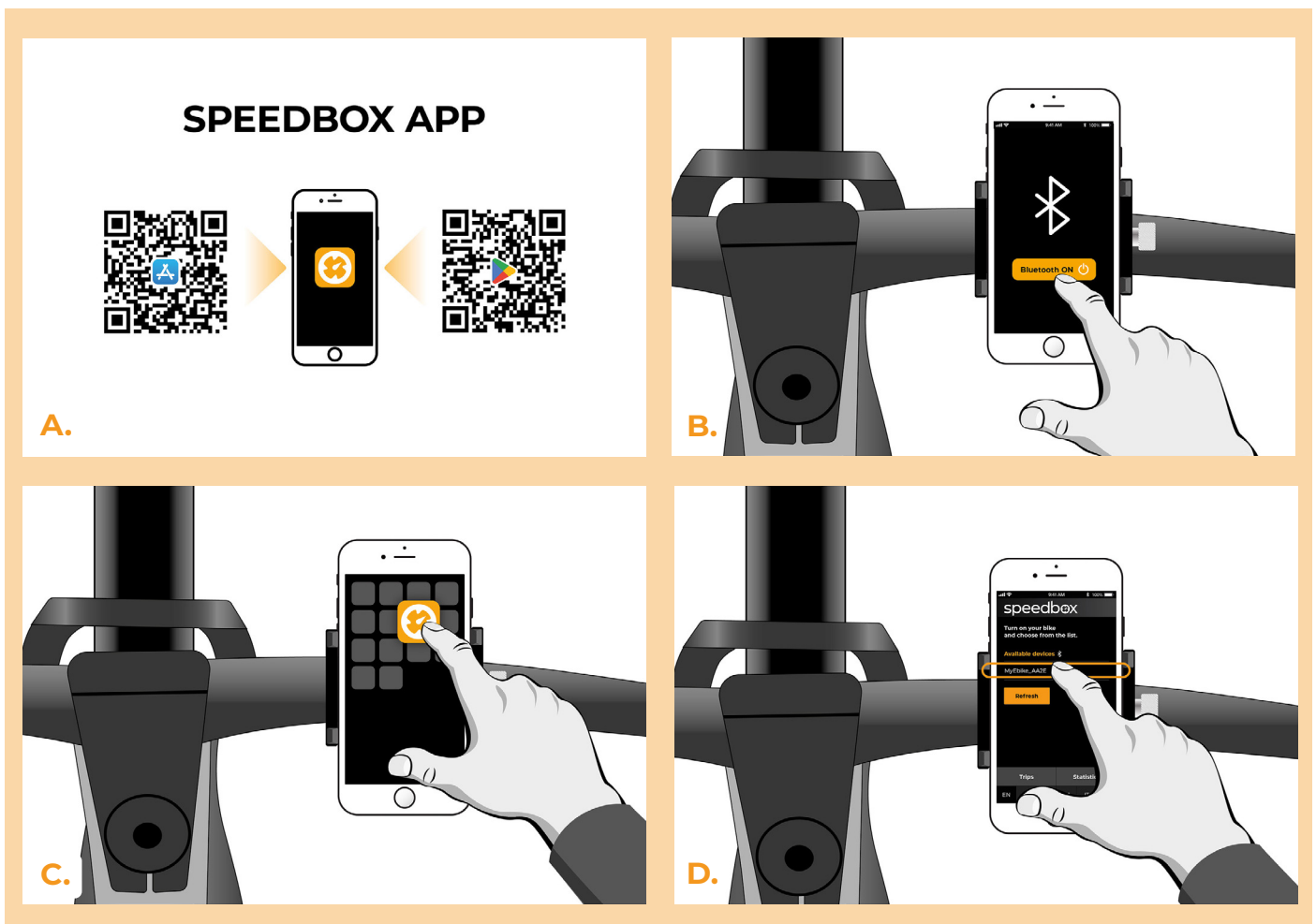
## PASO 9: Configuración de la velocidad máxima

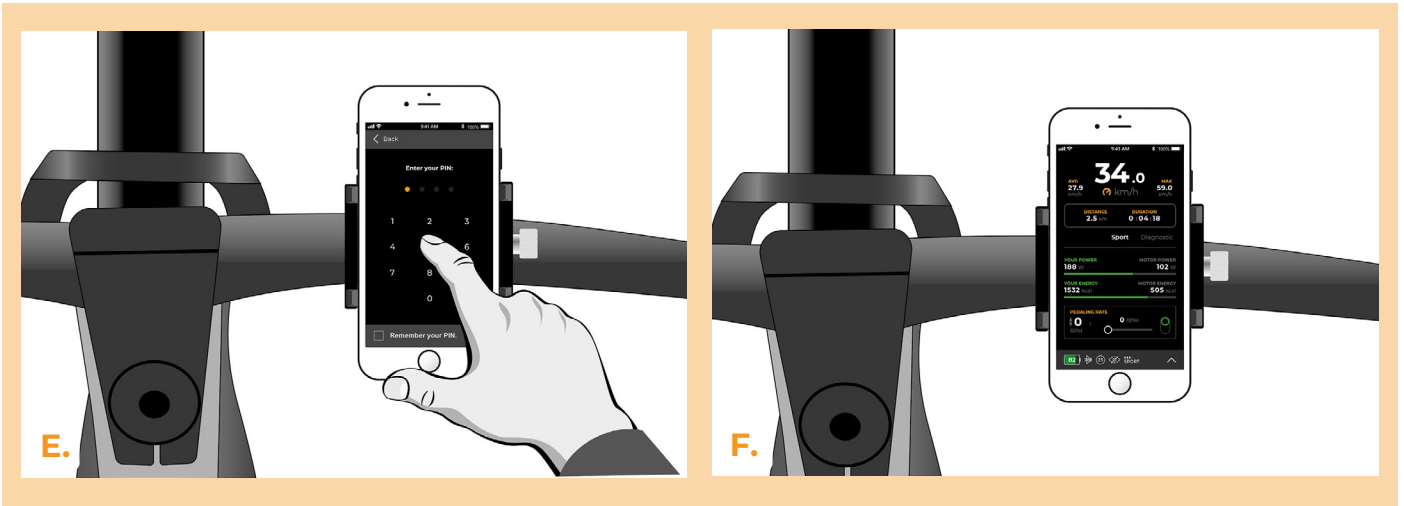
- A.** Puede establecer la velocidad máxima de asistencia cambiando los modos de asistencia: - - - + + +. Luego la pantalla muestra el límite de velocidad actual.
- B.** Puede cambiar la velocidad máxima de la asistencia presionando brevemente el botón WALK o girando la rueda trasera 360°. Cada vez que pulsas el botón WALK o giras la rueda, el límite aumenta en 5 km/h. El último límite mostrado se guarda después de cinco segundos de inactividad.



## PASO 10: Emparejamiento (de los productos SpeedBox) con la aplicación móvil SpeedBox App

- A.** Instale la aplicación SpeedBox App desde Google Play o App Store.
- B.** Encienda Bluetooth en su teléfono.
- C.** Inicie la aplicación SpeedBox App. Habilite los servicios de ubicación si se le solicita.
- D.** Seleccione el dispositivo MyEbike\_xxxx. Si no encuentra su SpeedBox en la lista, haga clic en el botón “Refrescar” y, si es necesario, asegúrese de que:
  1. Tiene la bicicleta eléctrica encendida.
  2. No se encuentra a más de 5 m de su bicicleta eléctrica.
  3. Tiene Bluetooth activado en su teléfono móvil.
  4. Tiene habilitados los servicios de ubicación en su dispositivo móvil para la aplicación SpeedBox App.
- E.** Elija y confirme su PIN y contraseña de servicio.
- F.** Ahora usted puede usar completamente la aplicación SpeedBox App (controlar el tuning, monitorear los datos de conducción y la información sobre el rendimiento del motor y consumo de energía, ajustar el límite de velocidad, etc.).





[www.speedbox-tuning.es](http://www.speedbox-tuning.es)

Ebike Electronic s.r.o.

Rybna 716/24 | 110 00 Praha 1 | Czech Republic | ID: 05553555 | VAT: CZ05553555

