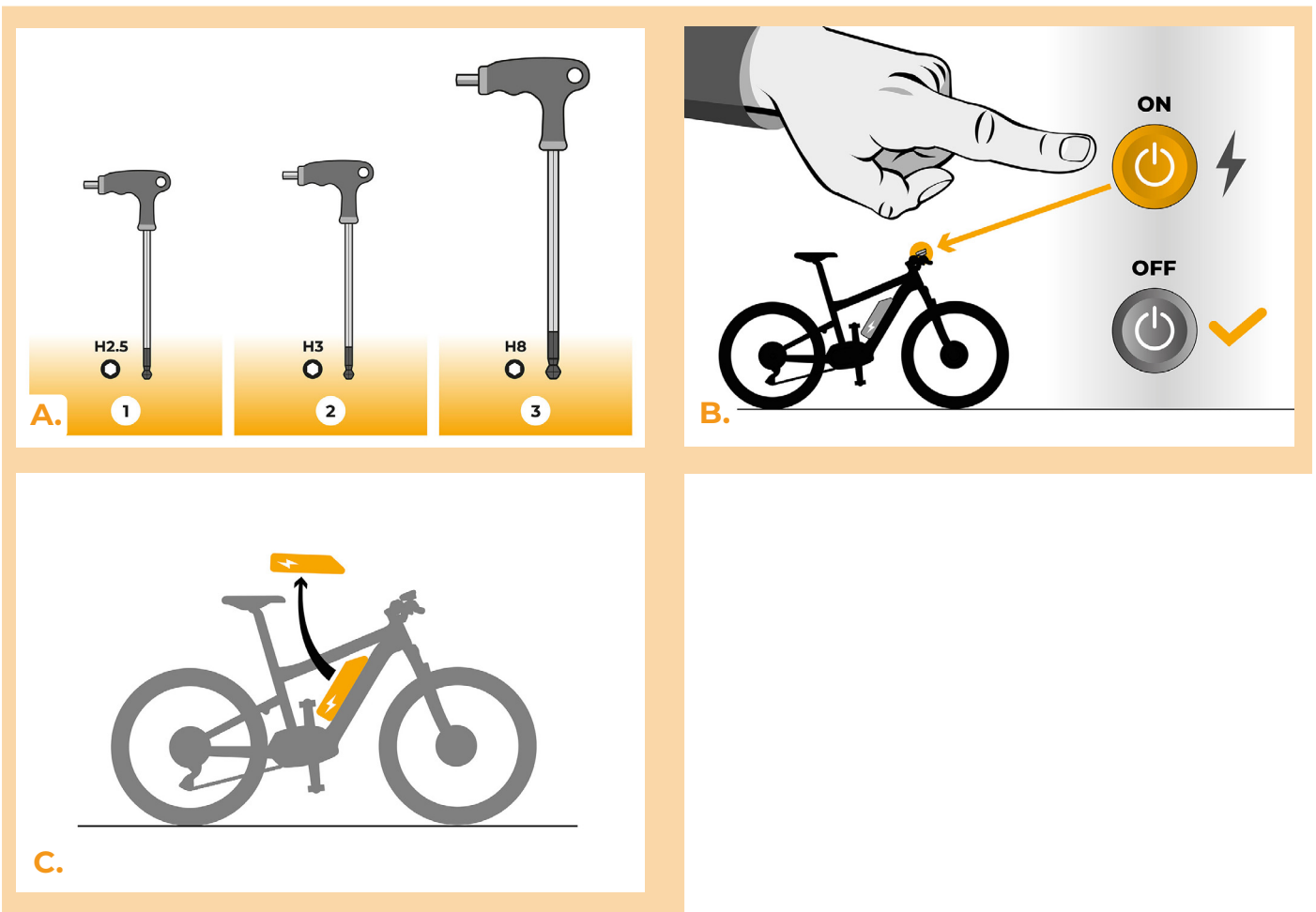


## SpeedBox 3.1 B.Tuning pro Yamaha

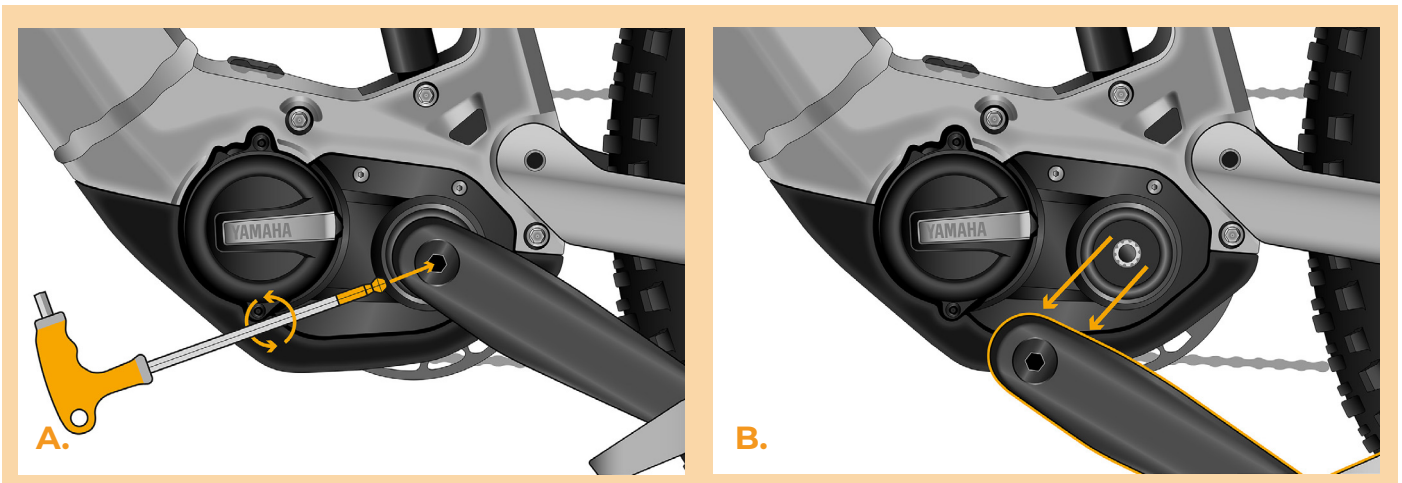
### KROK 1: Příprava na instalaci

- A.** Nachystejte si následující nářadí:
1. Inbus H2.5
  2. Inbus H3
  3. Inbus H8
- B.** Vypněte elektrokolo.
- C.** Vyjměte baterii z elektrokola podle manuálu výrobce.



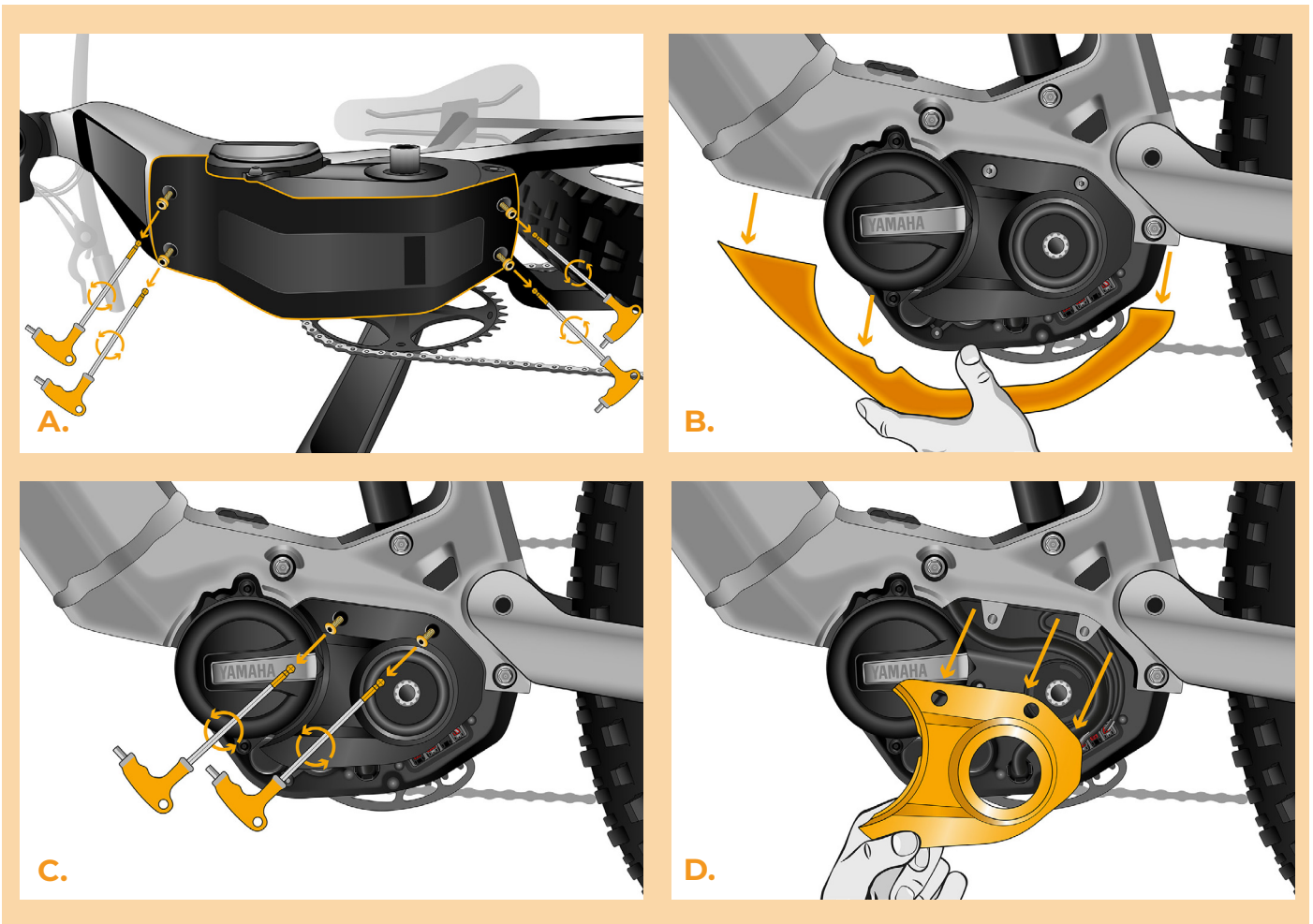
## KROK 2: Demontáž kliky

- A.** Odmontujte pojistný šroub levé kliky inbusem H8. V případě, že pojistný šroub není samostahovací, je nutné použít stahovák klik, viz Uživatelský manuál na webových stránkách.
- B.** Sejměte kliku ze středové osy motoru.



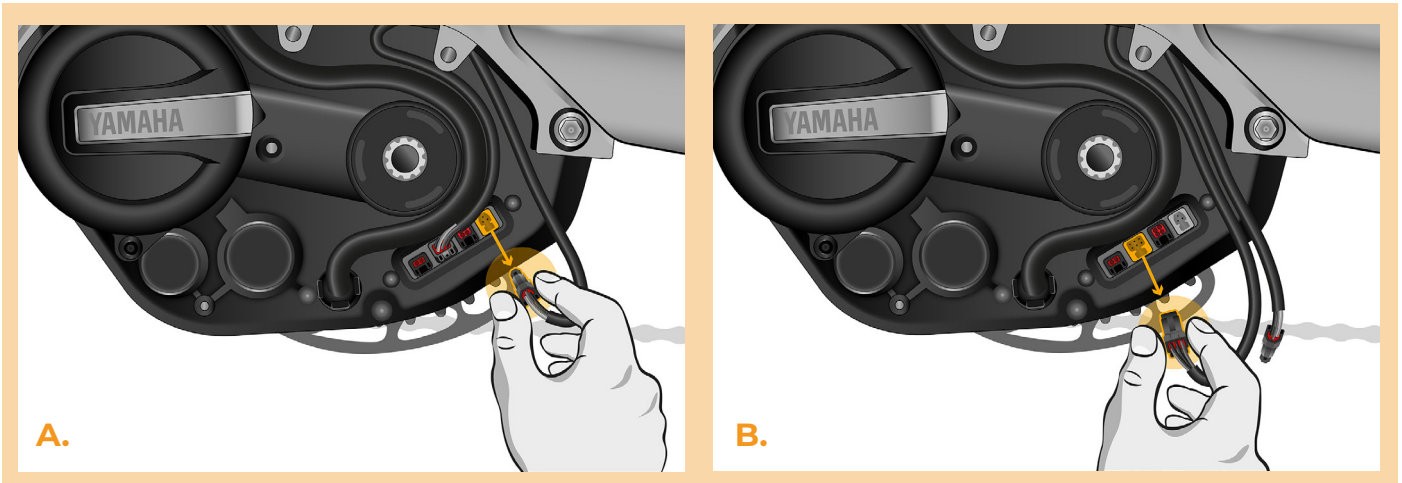
## KROK 3: Demontáž krytu

- A. Odšroubujte šrouby držící spodní kryt motoru inbusovým klíčem H3.
- B. Sejměte kryt motoru.
- C. Odšroubujte 2 šrouby držící boční kryt motoru inbusovým klíčem H2.5.
- D. Sejměte boční kryt motoru.



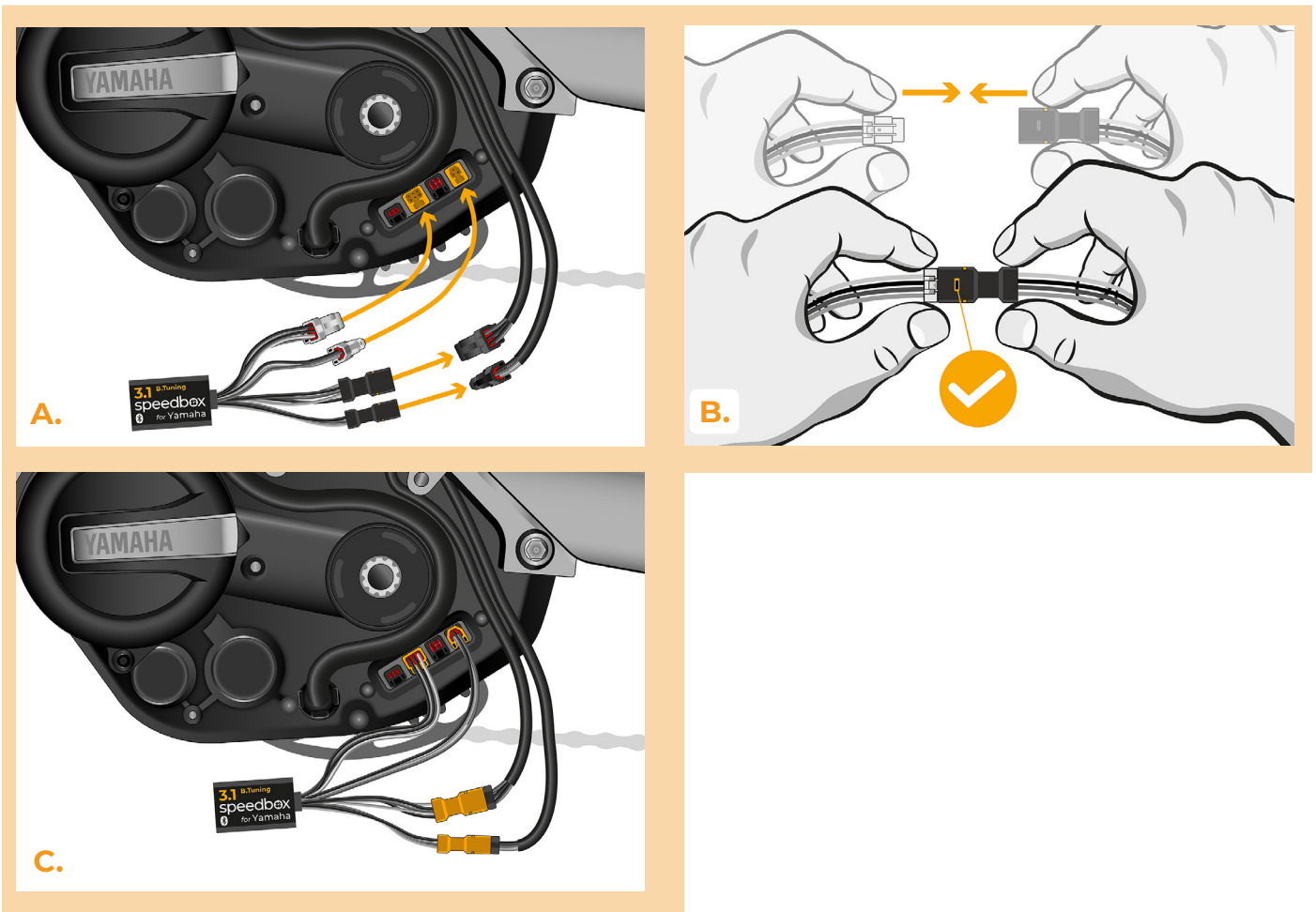
## KROK 4: Instalace tuningu SpeedBox

- A. Odpojení konektorů z motoru
- B. Stejným způsobem vypojte konektor displeje z motoru.



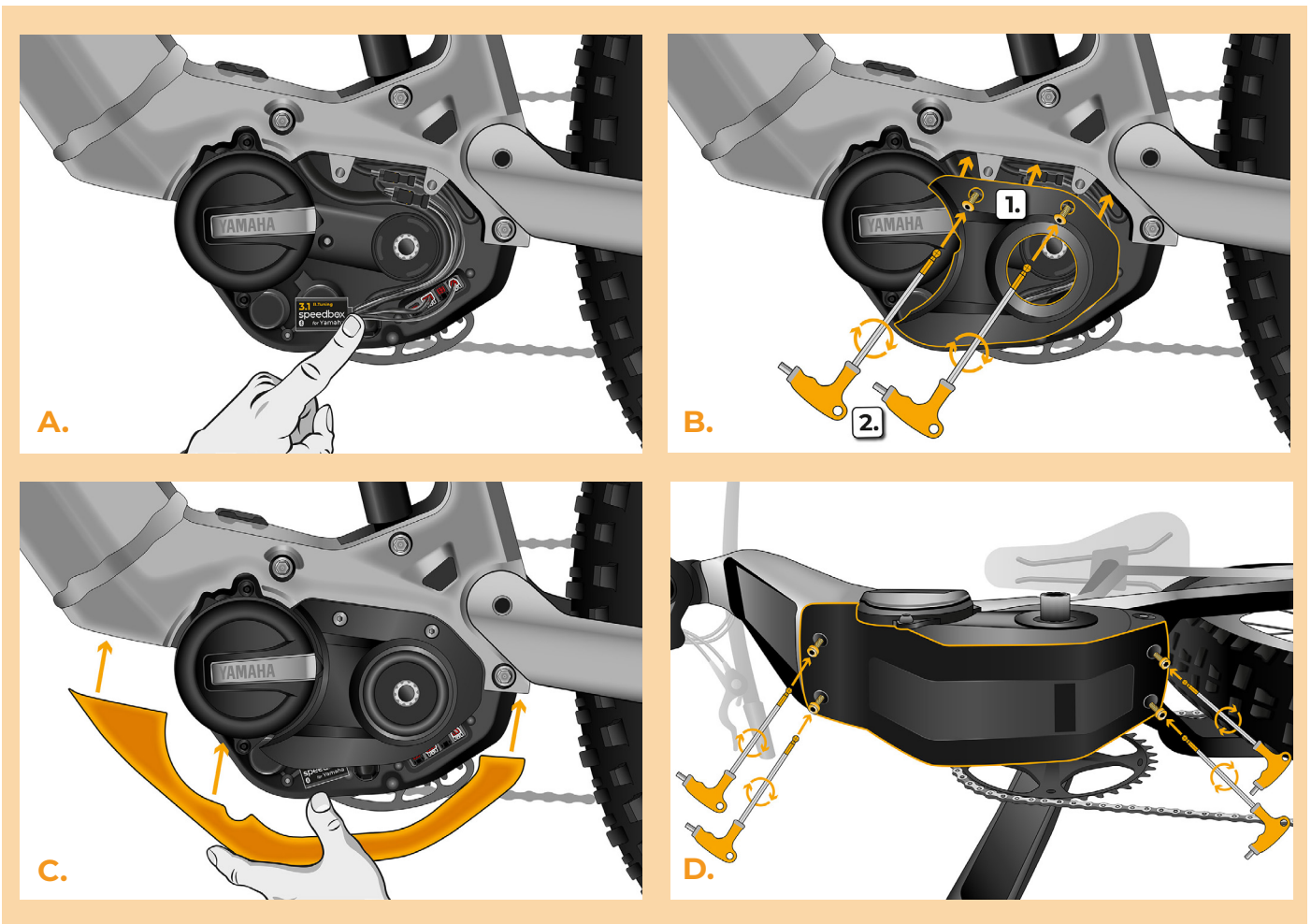
## KROK 5: Instalace tuningu SpeedBox

- A.** Do vypojených konektorů (krok 4) zapojte SpeedBox.
- B.** Dbejte na to, aby zámkové konektory zacvakly.
- C.** Před zakrytím motoru zkontrolujte správné zapojení podle obrázku.



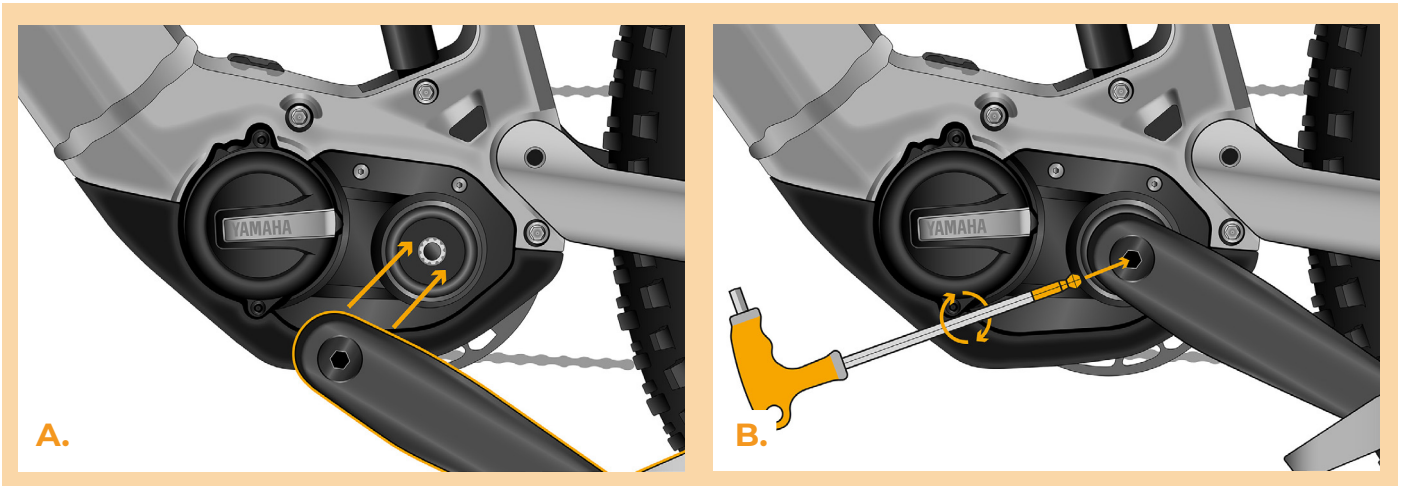
## KROK 6: Nasazení krytu motoru

- A. Vložte baterii zpět do elektrokola.
- B. Zapněte elektrokolo.
- C. Krátkým stisknutím tlačítka LIGHT nebo dvojitým přepínáním mezi dvěma asistenčními módy (+-+) aktivujte / deaktivujte tuning (zobrazí se hodnota 99 nebo 25 signalizující maximální rychlost v km/h).
- D. Roztočte zadní kolo a ujistěte se, že vaše elektrokolo zobrazuje rychlost kola na displeji.



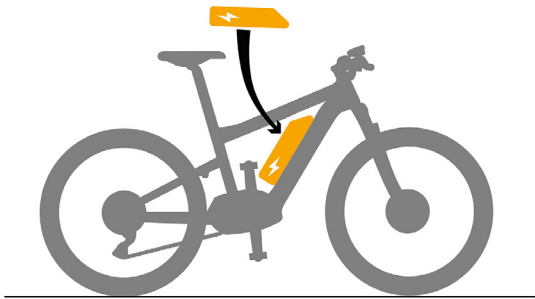
## KROK 7: Montáž kliky

- A. Nasadte kliku zpět na středovou osu elektrokola.
- B. Zašroubujte pojistný šroub kliky a dotáhněte pomocí inbusu H8.

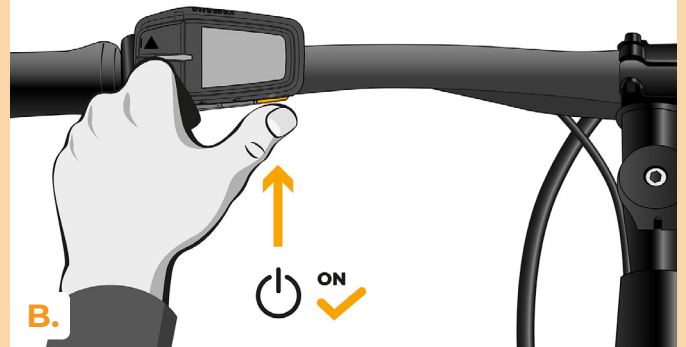


## KROK 8: Kontrola funkce tuningu

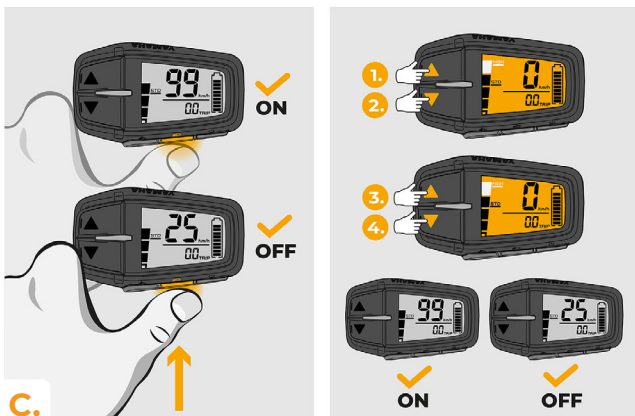
- A. Vložte baterii zpět do elektrokola.
- B. Zapněte elektrokolo.
- C. Krátkým stisknutím tlačítka LIGHT nebo dvojitým přepínáním mezi dvěma asistenčními módy (+ - + -) aktivujte / deaktivujte tuning (zobrazí se hodnota 99 nebo 25 signalizující maximální rychlost v km/h).
- D. Roztočte zadní kolo a ujistěte se, že vaše elektrokolo zobrazuje rychlost kola na displeji.



A.



B.



C.

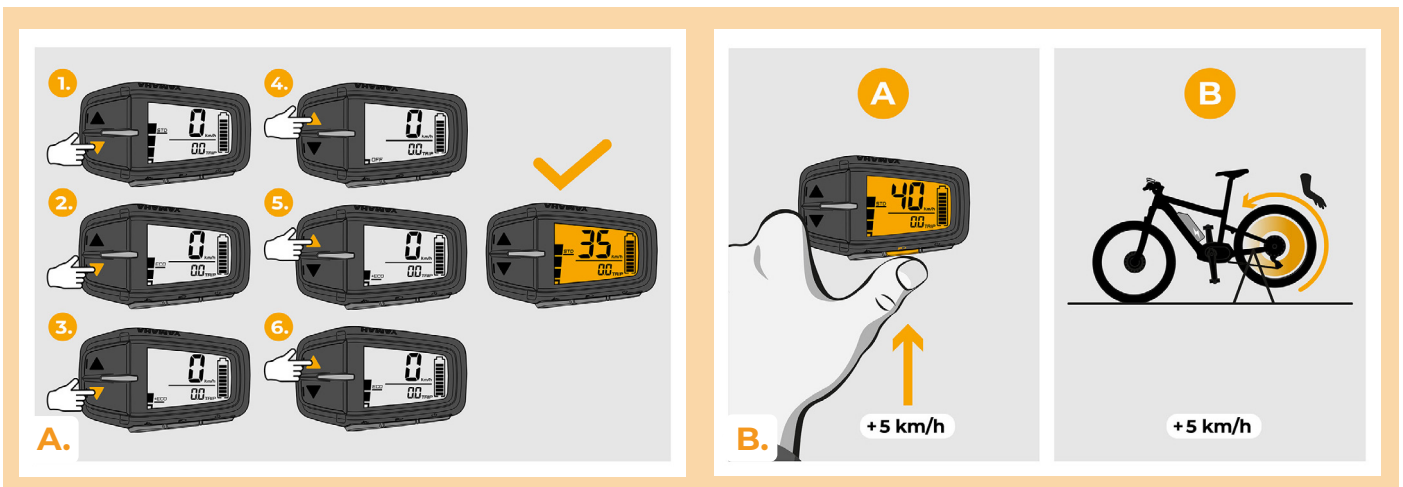


D.



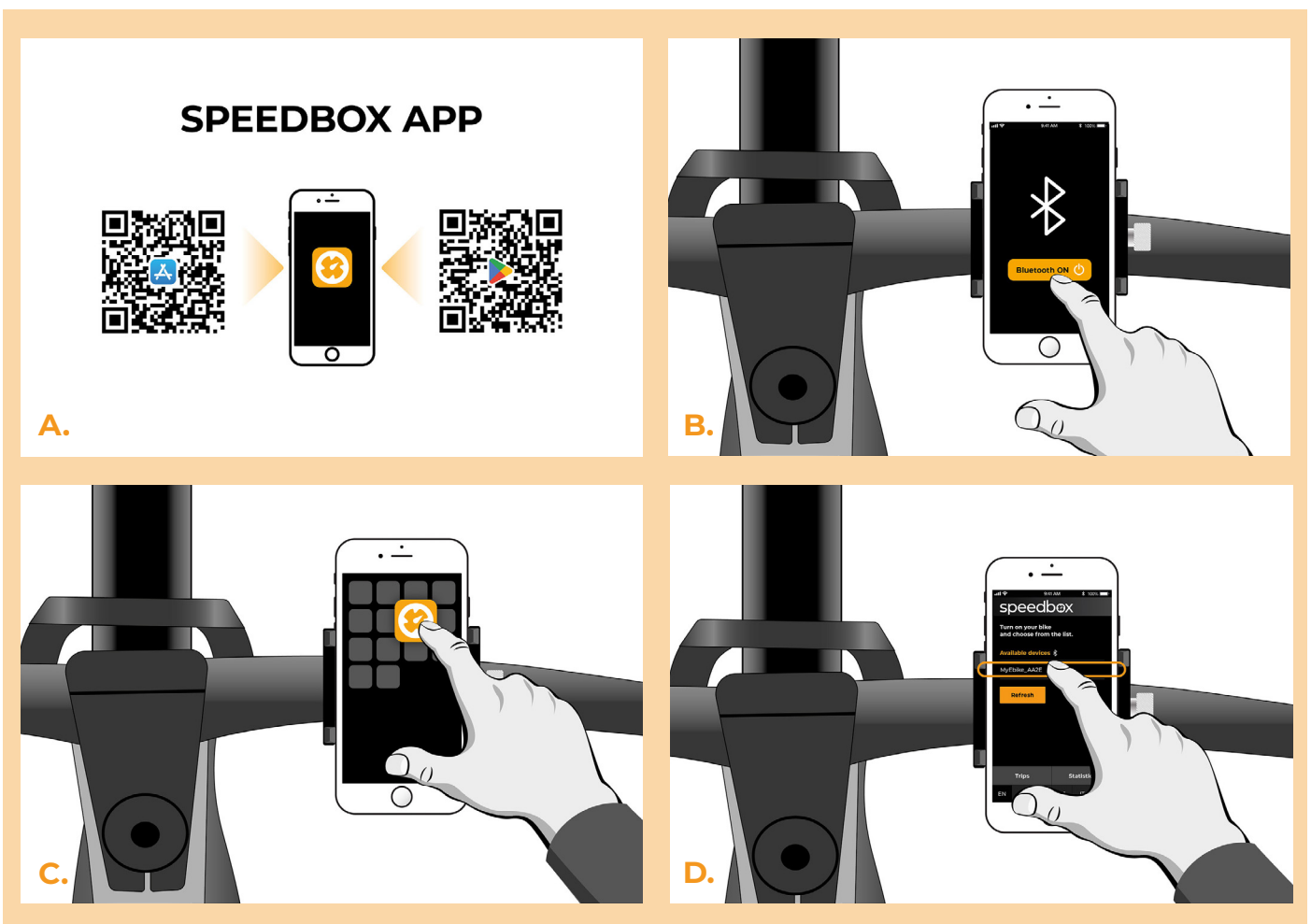
## KROK 9: Nastavení maximální rychlosti

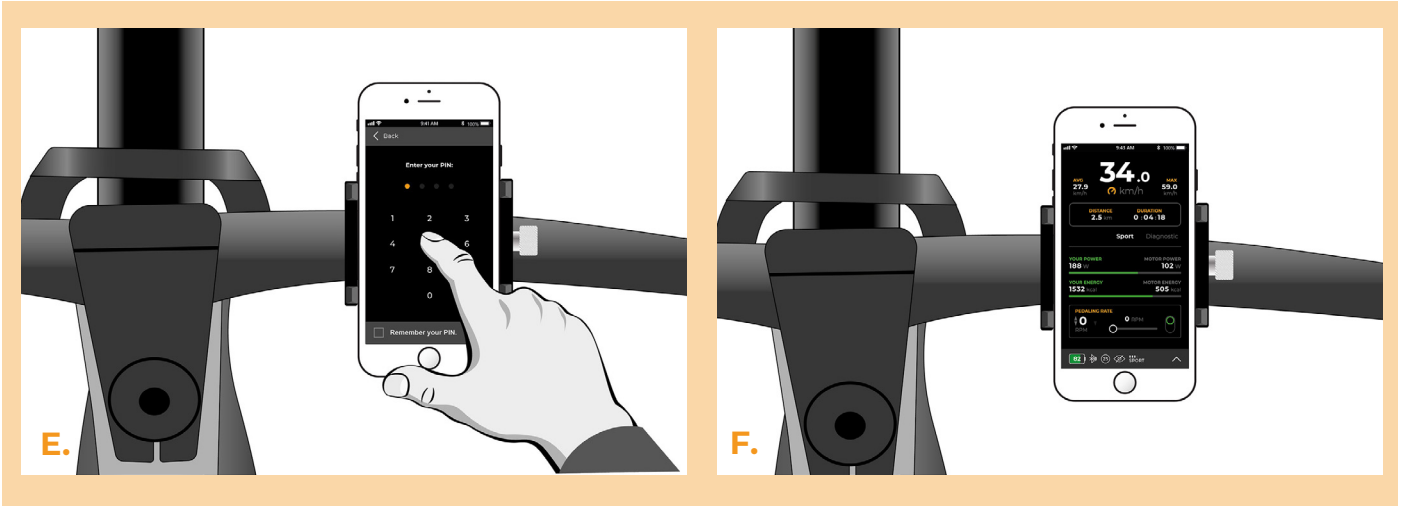
- A.** Nastavte mód HIGH. Rychle přepínejte módy v následujícím pořadí HIGH > STD > ECO > ECO+ > ECO > STD > HIGH. (O tři úrovně dolů a tři nahoru). Na displeji se zobrazí aktuální rychlostní limit.
- B.** Nastavte maximální rychlost přípomoci krátkým stiskem tlačítka LIGHT nebo otáčením zadního kola o 360°. S každým stiskem tlačítka nebo otočením kola se zvýší limit o 5 km/h. Poslední zobrazený limit se po pěti sekundách nečinnosti uloží.



## KROK 10: Spárování produktů SpeedBox s mobilní aplikací SpeedBox App

- A.** Nainstalujte si aplikaci SpeedBox App z Google Play nebo App Store.
- B.** Zapněte na svém telefonu Bluetooth.
- C.** Spusťte aplikaci SpeedBox App. Povolte polohovací služby, pokud budete dotázáni.
- D.** Vyberte zařízení MyEbike\_xxxx. V případě, že svůj SpeedBox v seznamu nenaleznete, klikněte na tlačítko "Obnovit" a případně se dále ujistěte, že:
  1. Máte zapnuté elektrokolo.
  2. Nejste od svého elektrokola vzdálení více než 5 m.
  3. Máte zapnutý Bluetooth ve svém mobilu.
  4. Máte ve svém mobilu povoleny polohové služby pro aplikaci SpeedBox App.
- E.** Zvolte si a potvrďte svůj PIN a servisní heslo.
- F.** Nyní můžete naplno využívat aplikaci SpeedBox App (ovládat tuning, sledovat jízdní data a informace o výkonu motoru, spotřebě energie, nastavit rychlostní limit atd.).





[www.speedbox-tuning.cz](http://www.speedbox-tuning.cz)

Ebike Electronic s.r.o.

Rybna 716/24 | 110 00 Praha 1 | Czech Republic | ID: 05553555 | VAT: CZ05553555



