

SpeedBox 2.0 für Bosch (inkl. Gen4)

SCHRITT 1: Vorbereitung Für die Installation

A. Bereiten Sie die folgenden Werkzeuge vor:

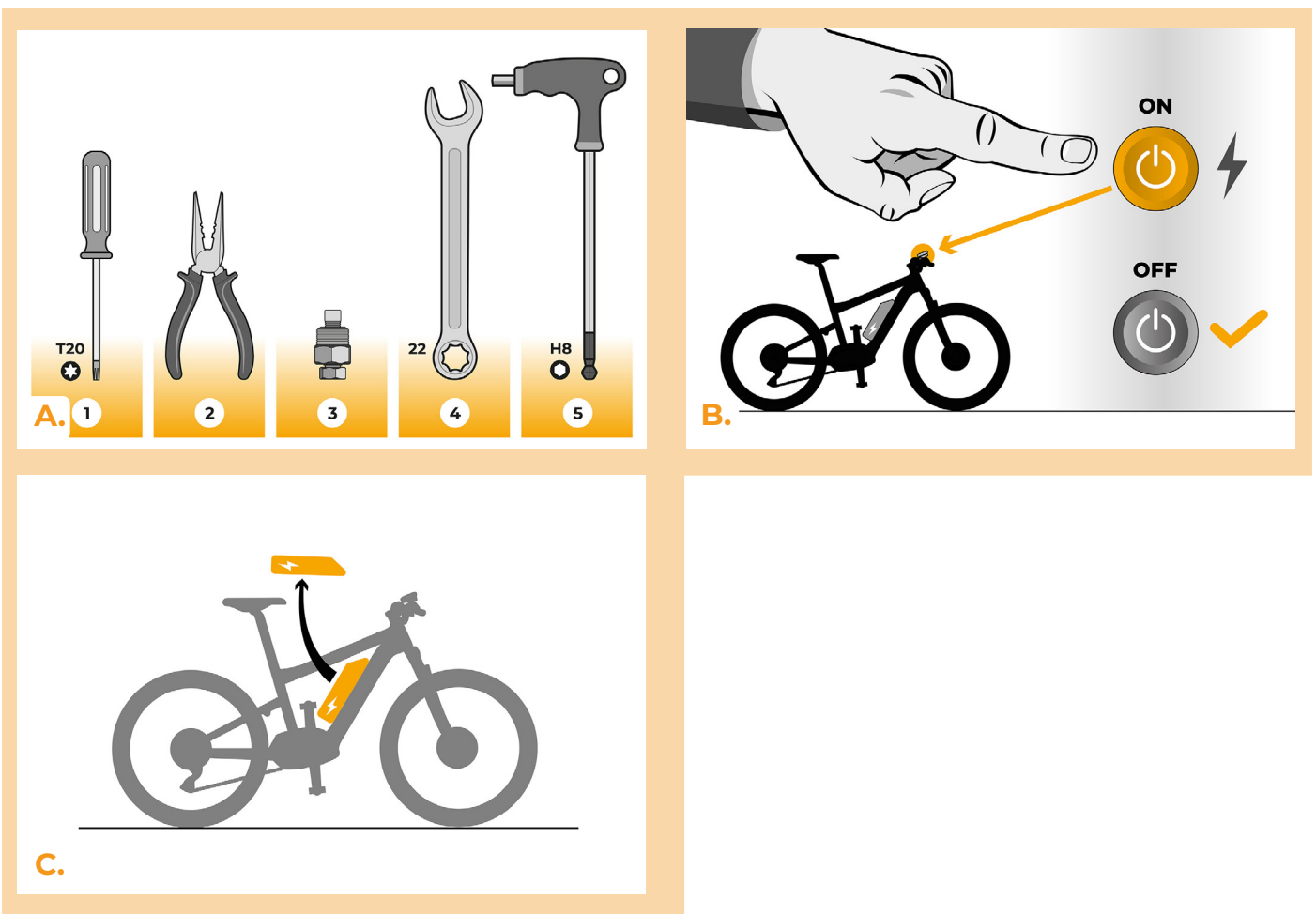
1. Schlüssel 22 mm
2. Sechskantschlüssel H8

Wenn der Kurbelarm demontiert werden muss, benötigen Sie:

3. T20 Torx-Schraubendreher
4. Spitzzange
5. Kurbelabzieher

B. Schalten Sie das E-Bike aus.

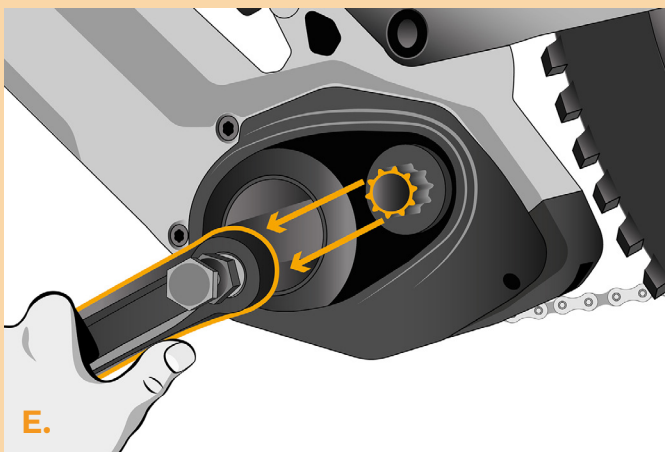
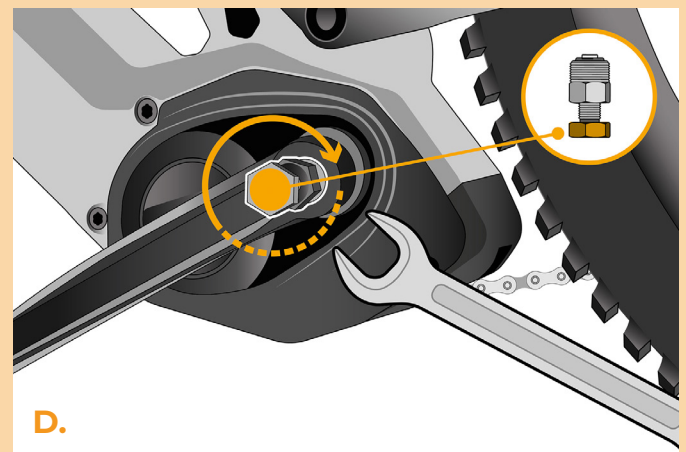
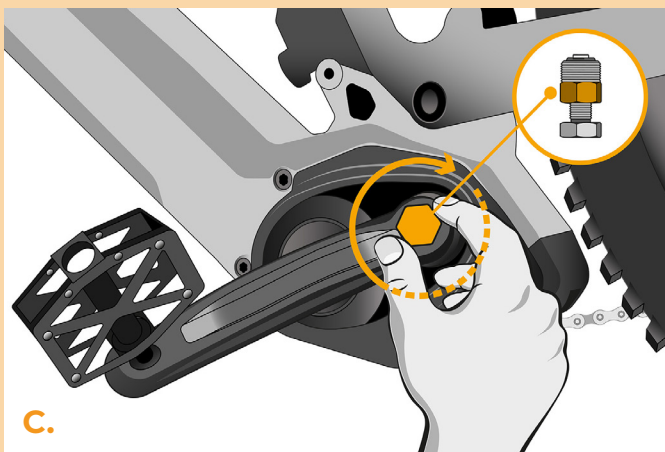
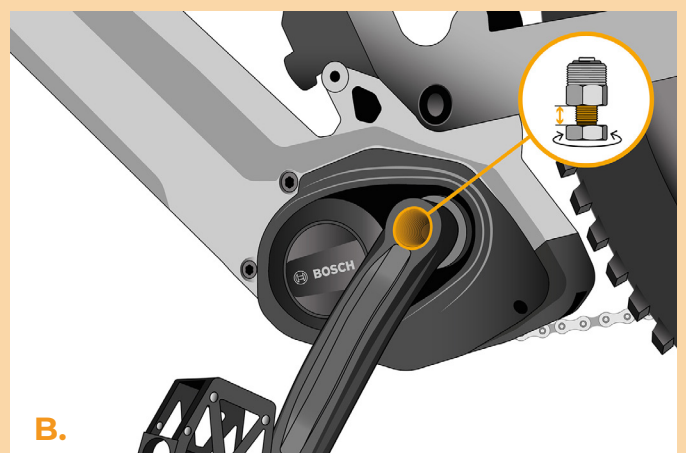
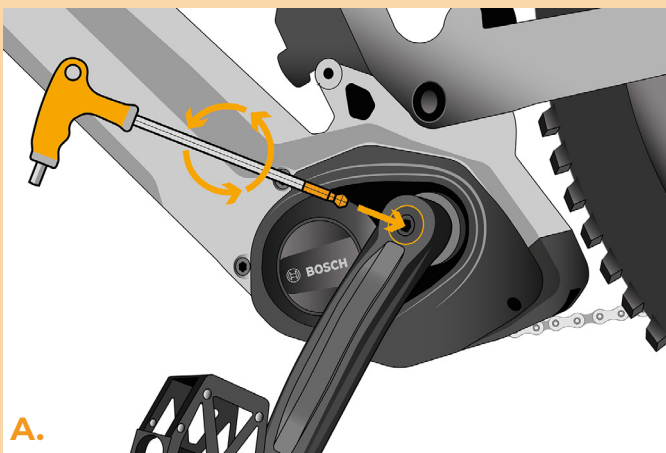
C. Bauen Sie den Akku laut Herstelleranleitung aus dem E-Bike aus.



SCHRITT 2: Ausbau der Kurbel

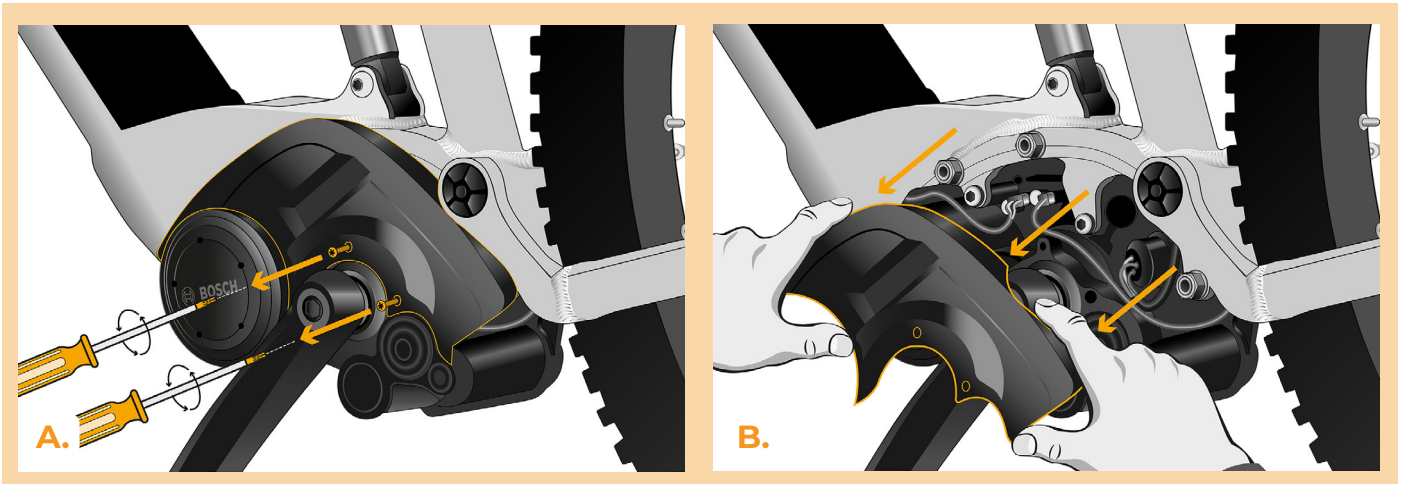
Falls die Kurbel beim Abnehmen der Motorabdeckung aus Kunststoff stört, muss diese demontiert werden.

- A.** Entfernen Sie die Kurbelschraube des linken Kurbelarms mit dem Sechskantschlüssel H8.
- B.** Bevor Sie den Kurbelabzieher auf den Kurbelarm schrauben, schrauben Sie die Spindel so weit wie möglich vom Abziehergehäuse ab.
- C.** Schrauben Sie den Kurbelabzieher in den Kurbelarm und ziehen Sie ihn mit dem 22-mm-Schraubenschlüssel fest.
- D.** Ziehen Sie die „Schraube“ des Kurbelabziehers weiter mit dem 22-mm-Schraubenschlüssel an, bis sich der Kurbelarm von der Mittelachse löst.
- E.** Entfernen Sie den Kurbelarm von der Mittelachse des Motors.



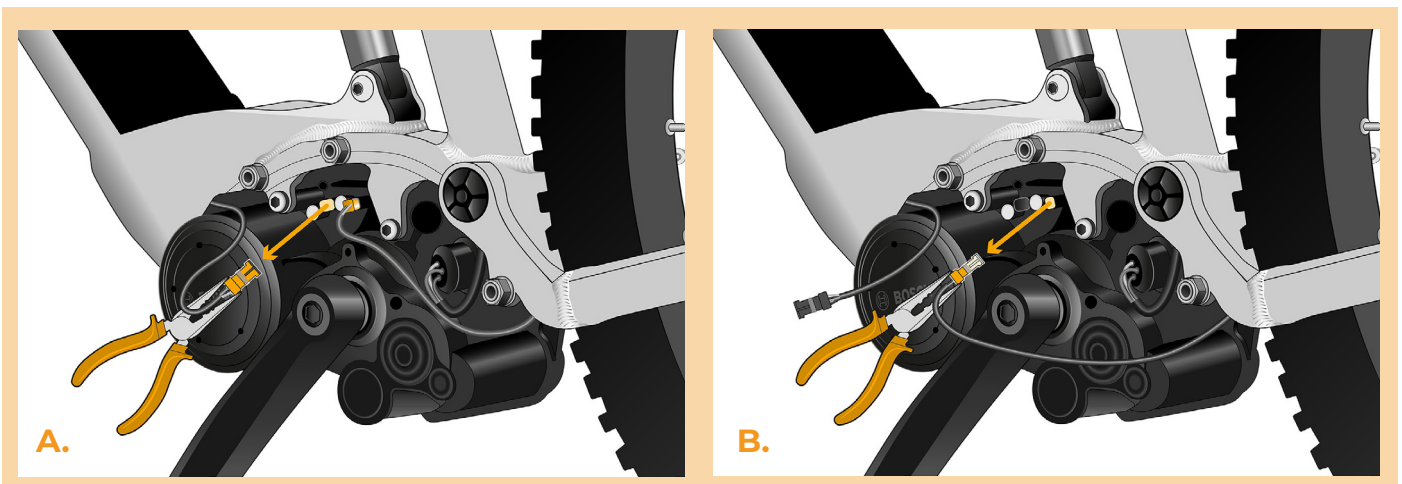
SCHRITT 3: Motorabdeckung Entfernen

- A. Lösen Sie die 2 Schrauben, die Motorabdeckung halten, mit dem T20 Torx Schraubendreher.
- B. Entfernen Sie die Motorabdeckung.



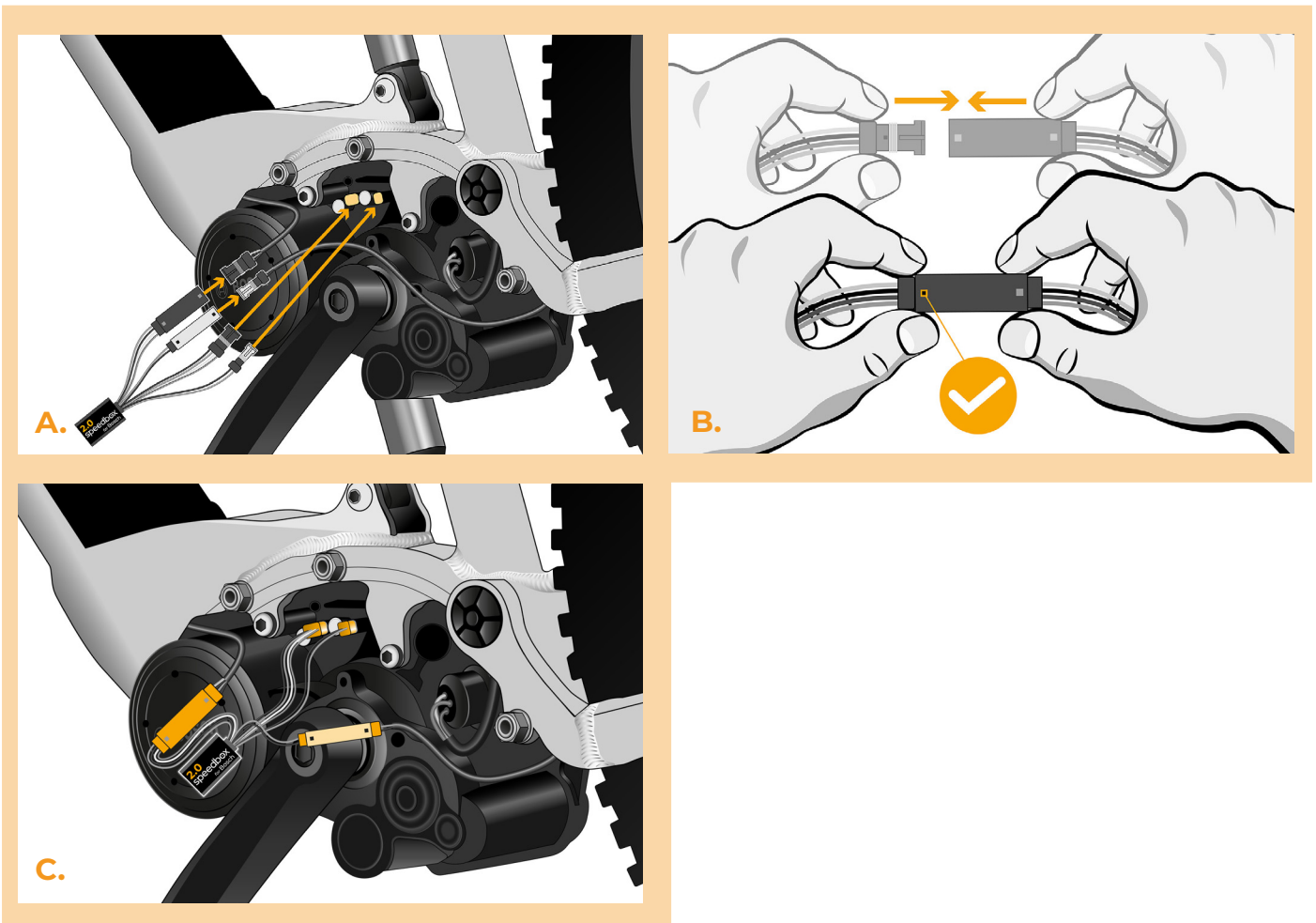
SCHRITT 4: Trennen der Steckverbinder vom Motor

- A. Trennen Sie den Displaystecker mit einer Zange vom Motor.
- B. Trennen Sie den Stecker des Geschwindigkeitssensors auf die gleiche Weise.



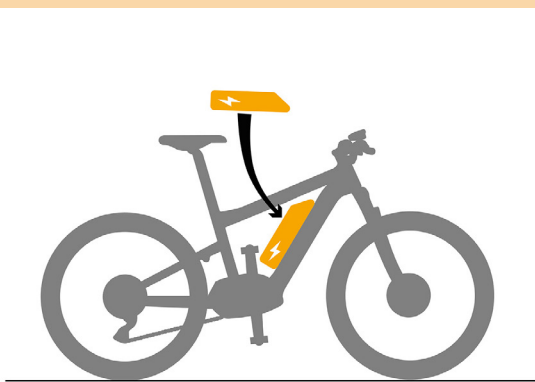
SCHRITT 5: Installation des SpeedBox Tuning

- A.** Ersetzen Sie die Originalstecker durch die SpeedBox-Stecker.
- B.** Stecken Sie die vom Motor getrennten E-Bike-Stecker (Schritt 4) in die SpeedBox-Stecker und achten Sie auf den korrekten Sitz der Verriegelungen der Stecker.
- C.** Überprüfen Sie vor dem Zusammenbau des Motors die korrekte Verdrahtung, wie in der Abbildung gezeigt.

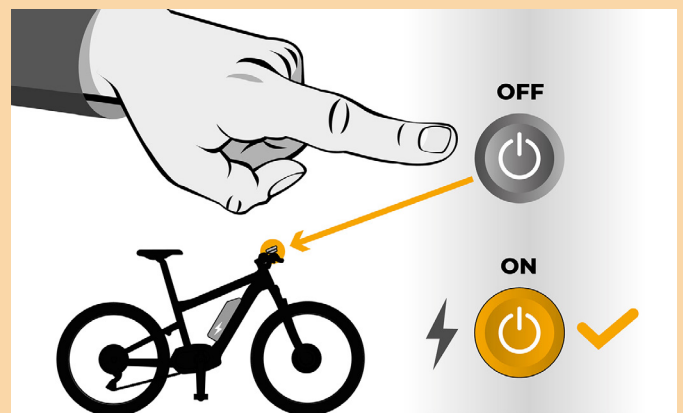


SCHRITT 6: Überprüfung der Tuning-Funktion

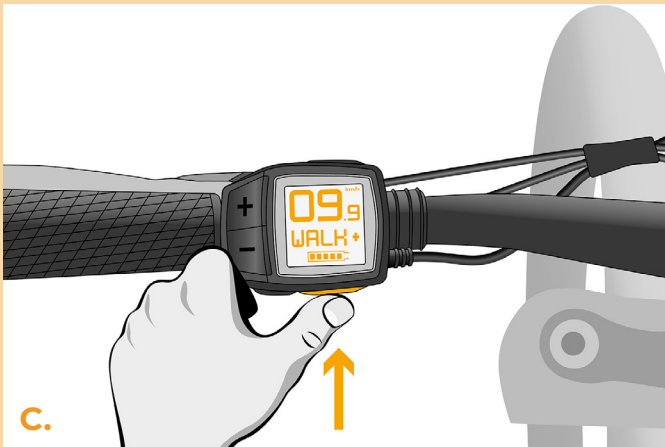
- A. Setzen Sie den Akku wieder in das E-Bike ein.
- B. Schalten Sie das E-Bike ein.
- C. Aktivieren/deaktivieren Sie das Tuning durch kurzes Betätigen der WALK-Funktion oder durch zweimaliges Umschalten zwischen zwei Unterstützungsmodi (+--). Der Wert von 9.9 oder 2.5, was die Höchstgeschwindigkeit angibt, wird angezeigt.
- D. Drehen Sie das Hinterrad und vergewissern Sie sich, dass die Hinterradgeschwindigkeit auf dem E-Bike-Display angezeigt wird.
- E. Schalten Sie das E-Bike aus.



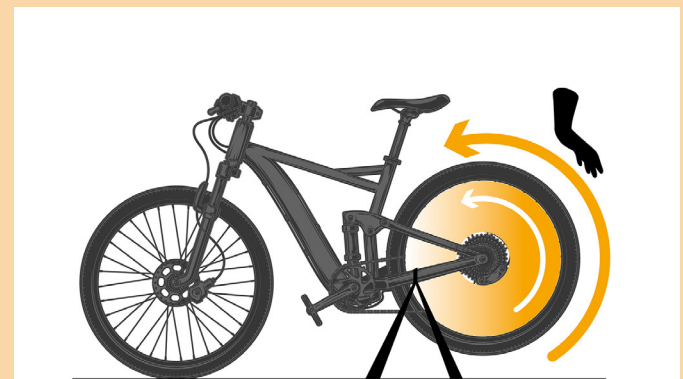
A.



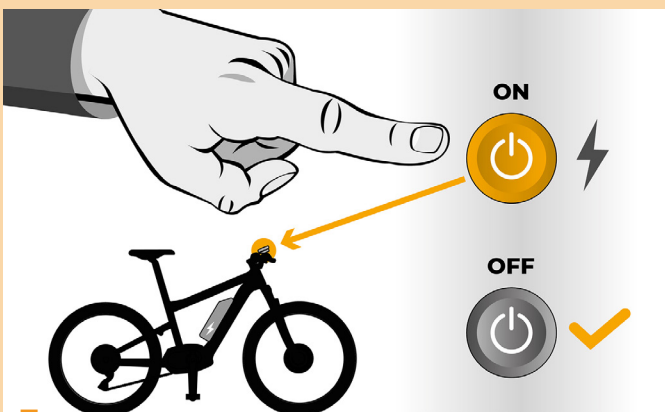
B.



C.



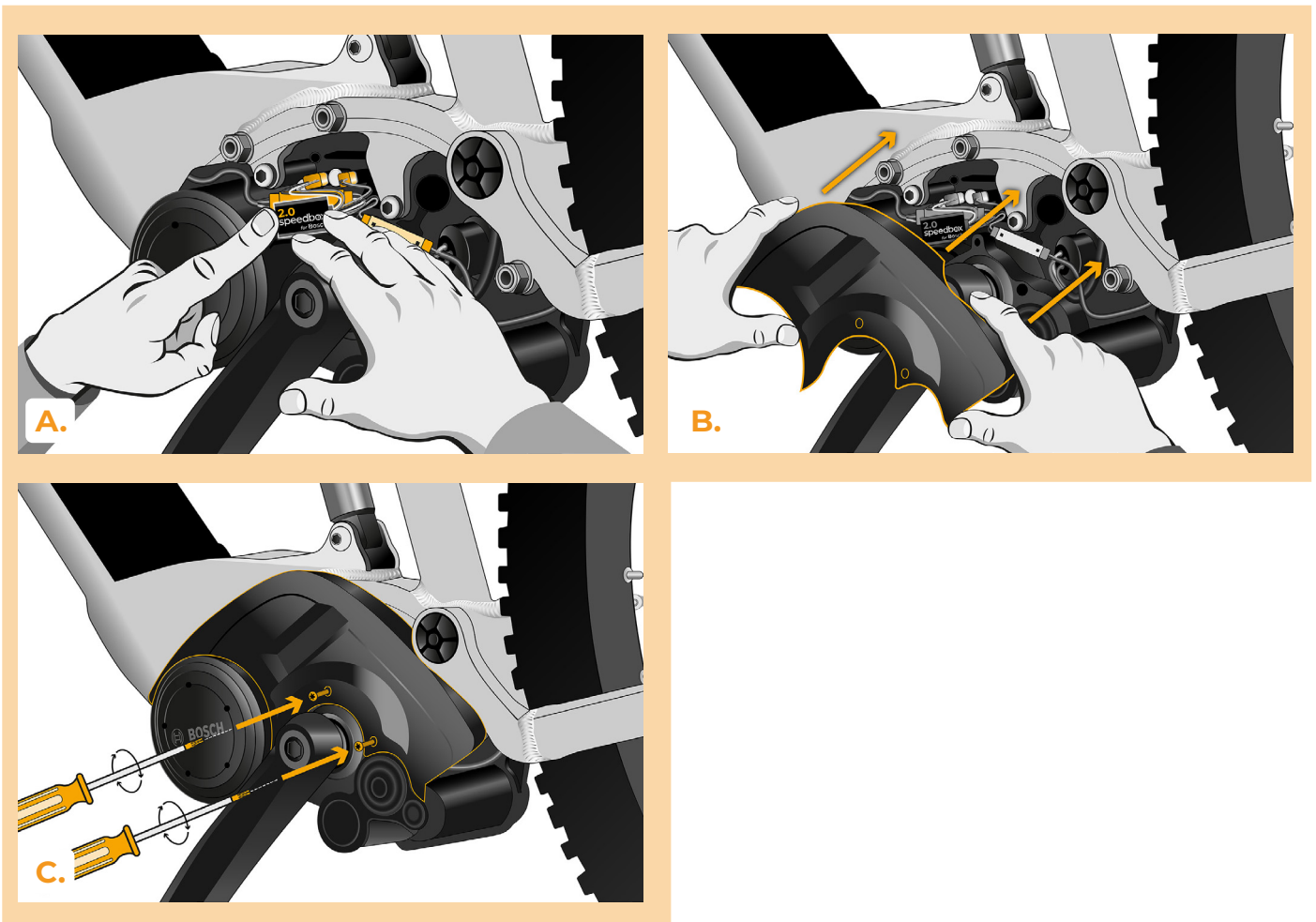
D.



E.

SCHRITT 7: Montage der Motorabdeckung

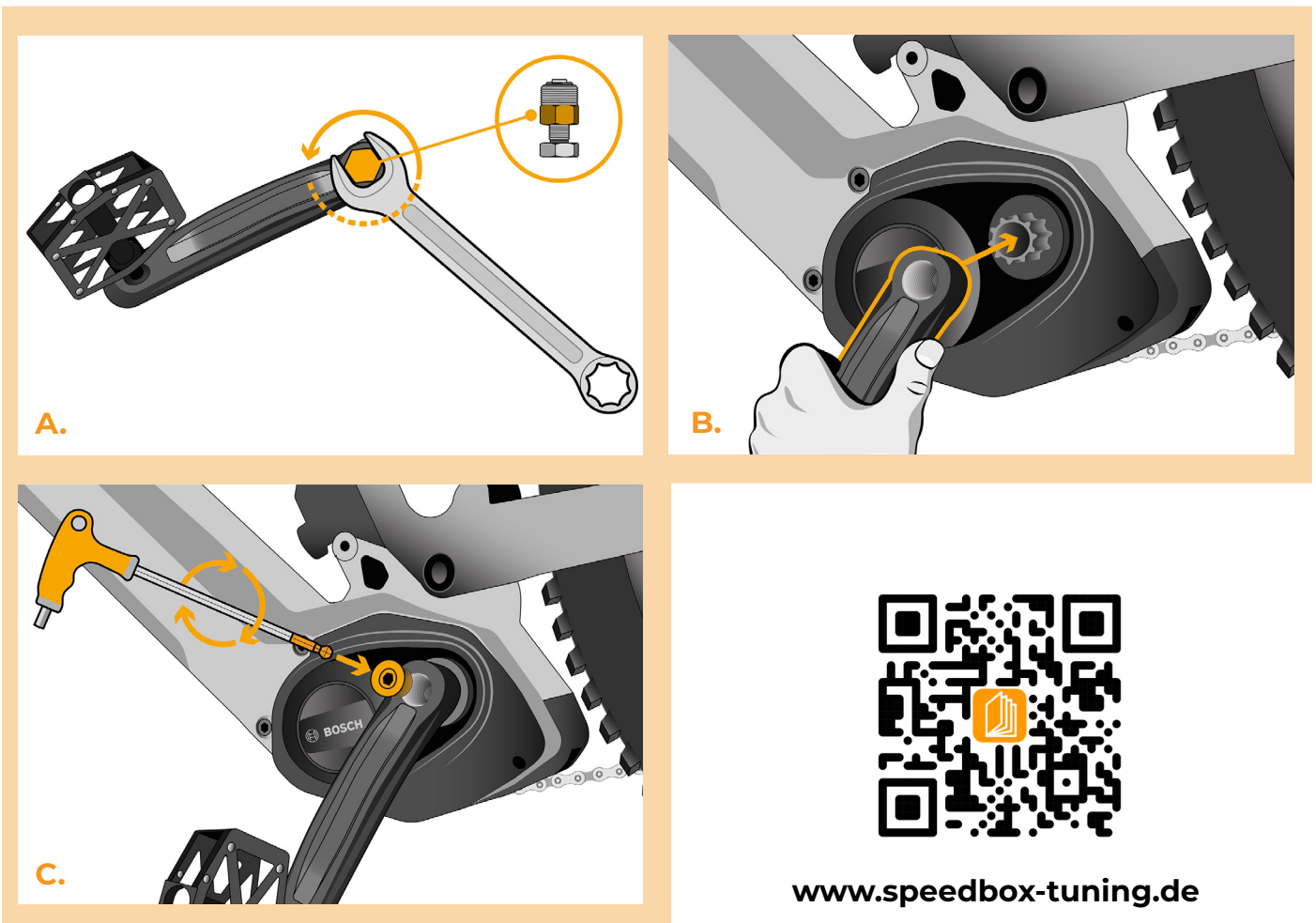
- A.** Passen Sie die SpeedBox und alle Stecker und Kabel, die vom Motor abgehen, in den freien Raum im Motor ein.
- B.** Setzen Sie die Motorabdeckung wieder in ihre ursprüngliche Position.
- C.** Befestigen Sie die Motorabdeckung mit zwei Schrauben mit einem T20 Torx-Schraubendreher.



SCHRITT 8: Montage der Kurbel

Wenn Sie die Kurbel gemäß Schritt 2 entfernt haben, bauen Sie sie wieder ein.

- A.** Entfernen Sie mit einem 22-mm-Schraubenschlüssel den Kurbelabzieher vom Kurbelarm.
- B.** Setzen Sie den Kurbelarm wieder auf die Mittelachse des E-Bike-Motors.
- C.** Schrauben Sie die Kurbelschraube in den Kurbelarm und ziehen Sie sie mit dem Sechskantschlüssel H8 fest.



www.speedbox-tuning.de

Ebike Electronic s.r.o.
Rybna 716/24 | 110 00 Praha 1 | Czech Republic | ID: 05553555 | VAT: CZ05553555

