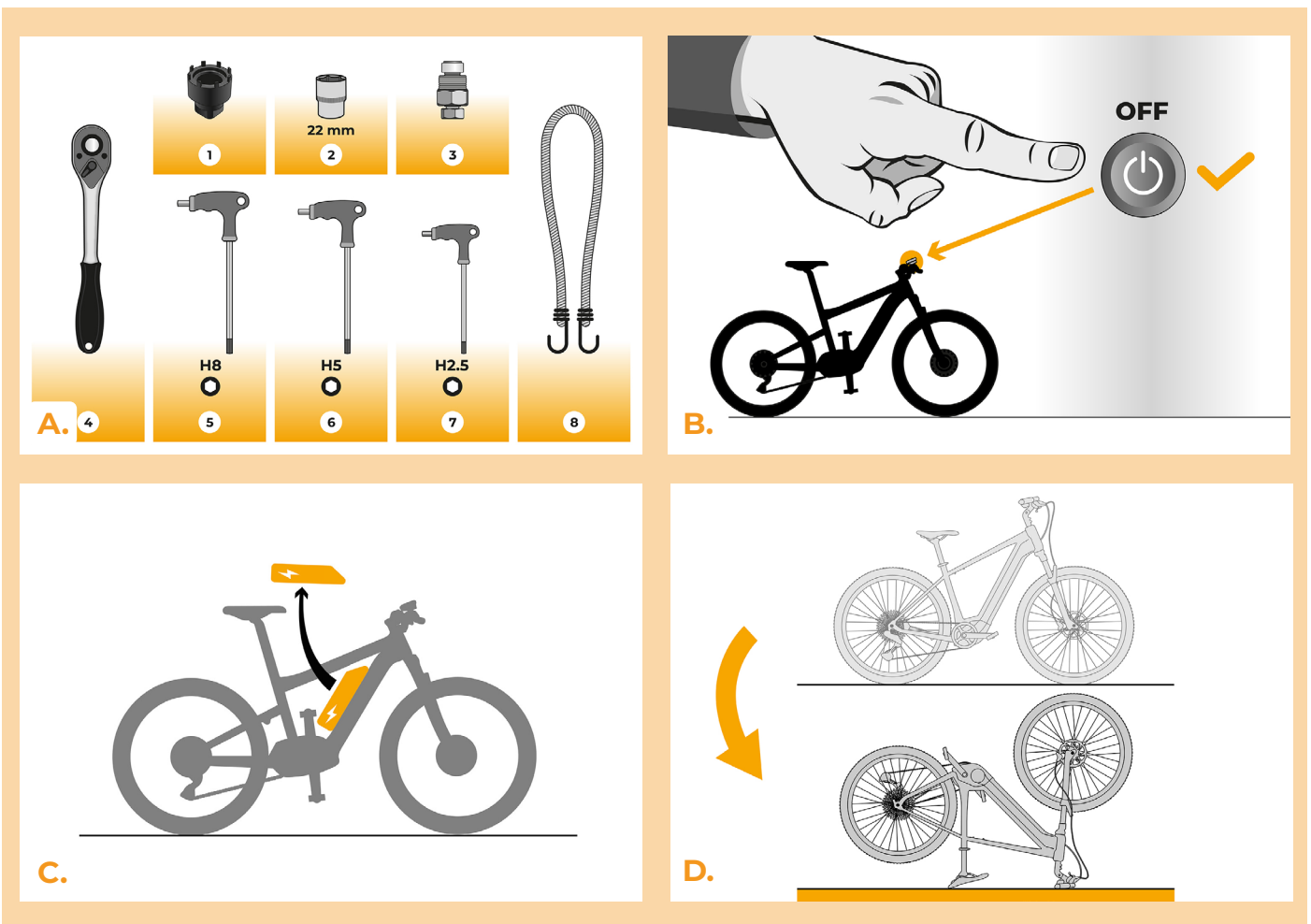


SpeedBox 3.0 pour Panasonic

ÉTAPE 1: Préparation de l'installation

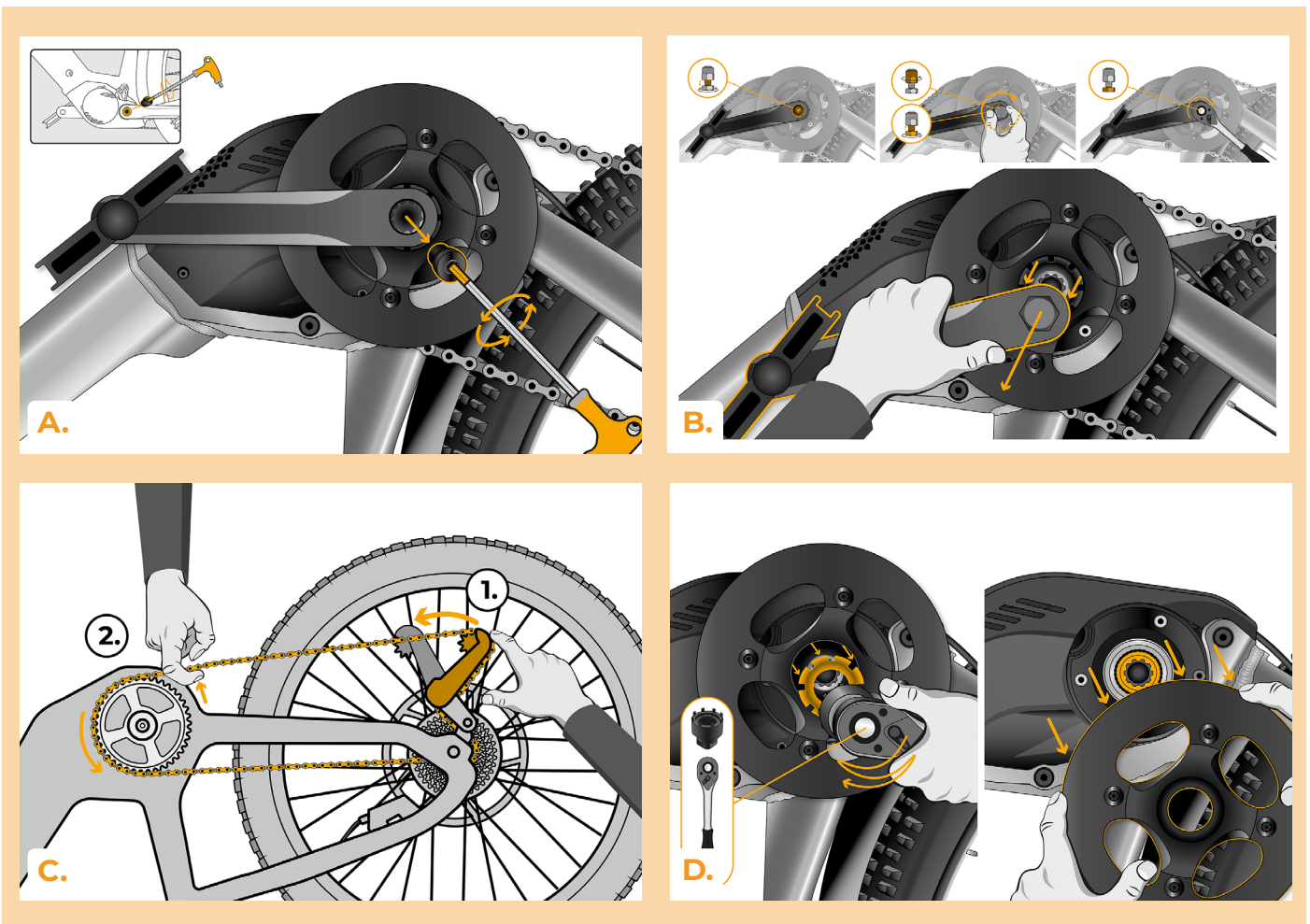
- A.** Préparez-vous les outils suivants (les outils peuvent varier en fonction de la conception du VAE.):
1. Clé à couronne
 2. Clé à douille 22 mm
 3. Extracteur de manivelle
 4. Cliquet 1/2"
 5. La clé allen H8
 6. La clé allen H5
 7. La clé allen H2.5
 8. Sandow avec crochet
- B.** Éteignez le vélo électrique.
- C.** Débranchez la batterie du vélo électrique conformément au mode d'emploi de fabricant.
- D.** Placez le vélo électrique à l'envers, avec le moteur orienté vers le haut.

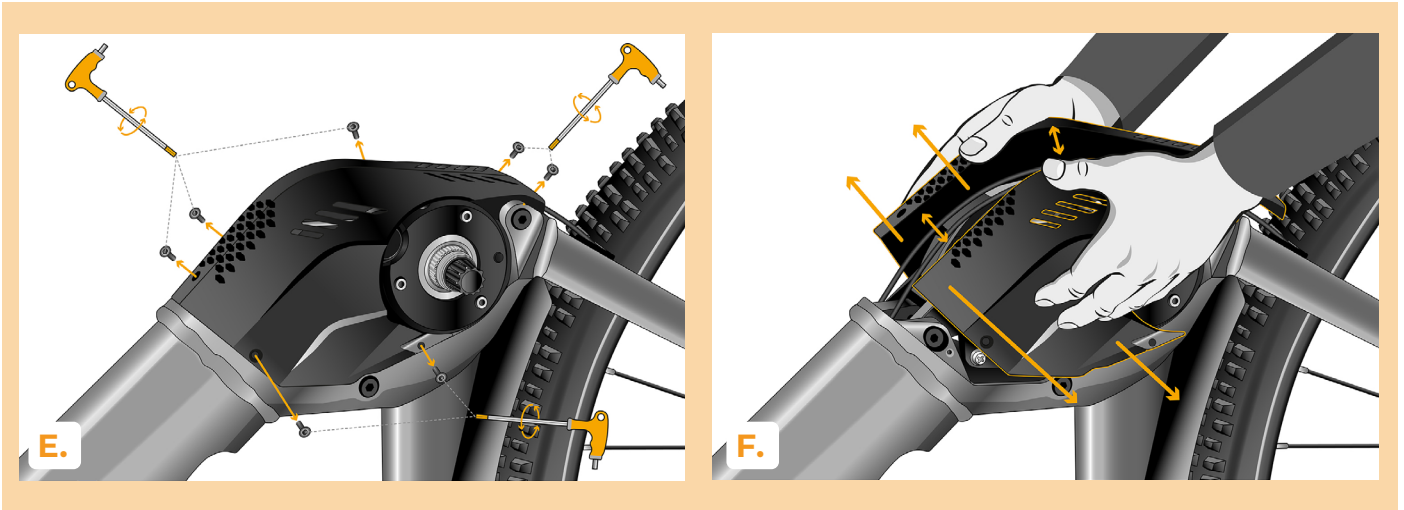


ÉTAPE 2: Démontage du carter du moteur de l'e-bike

Le démontage du cache moteur peut varier selon le type du vélo électrique.

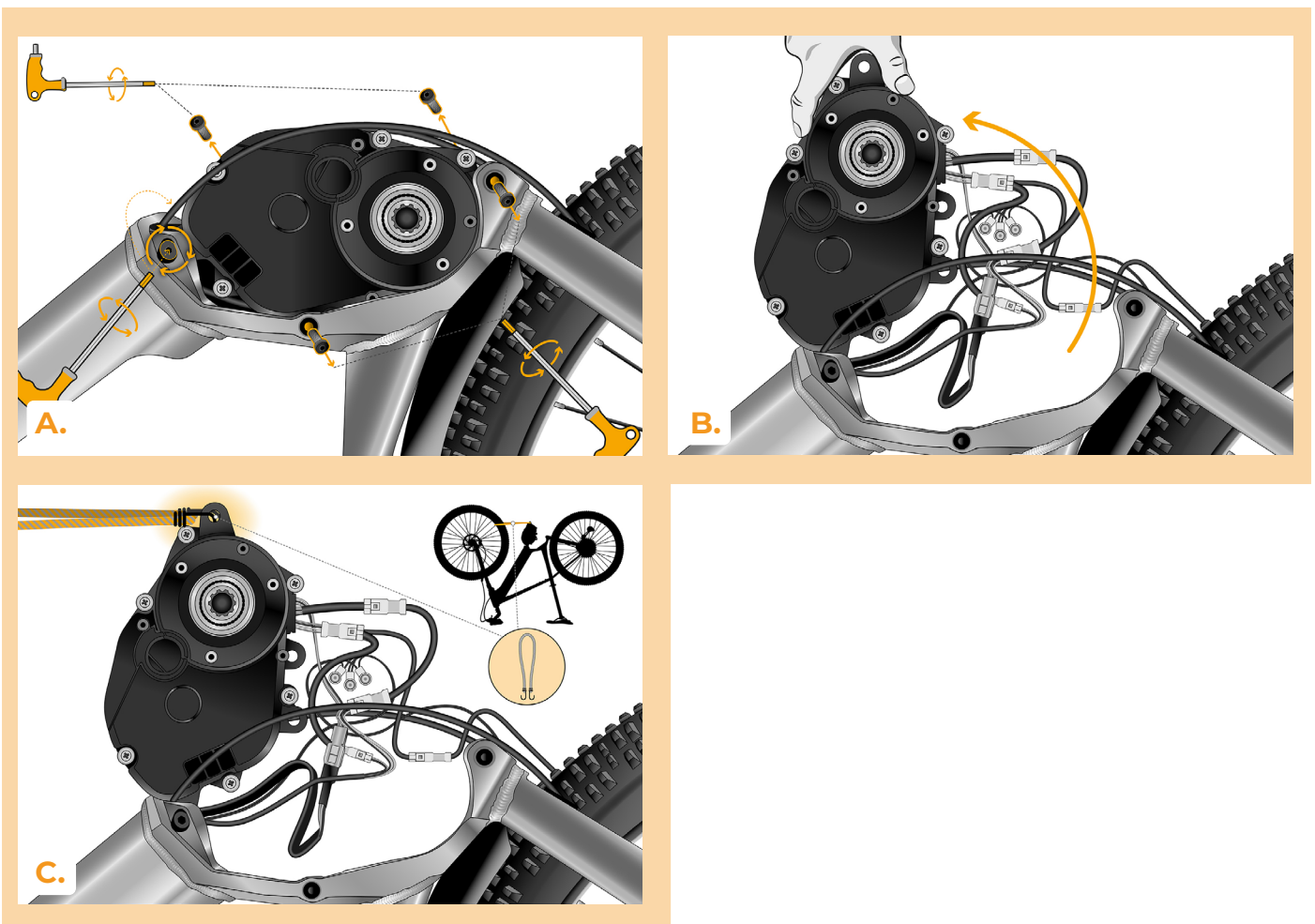
- A.** Démontez les deux manivelles du moteur. La procédure est identique pour les deux manivelles. À l'aide d'une clé Allen H8, dévissez la vis de fixation de la manivelle.
- B.** À l'aide d'un extracteur de manivelle et d'un cliquet 1/2", desserrez les manivelles du moteur et retirez-les.
- C.** Retirez la chaîne.
- D.** À l'aide d'une clé à couronne et d'un cliquet 1/2", dévissez l'écrou maintenant le plateau et retirez le plateau.
- E.** À l'aide d'une clé Allen H2.5, dévissez toutes les vis fixant le carter du moteur au cadre de l'e-bike.
- F.** Retirez les deux carters du moteur.





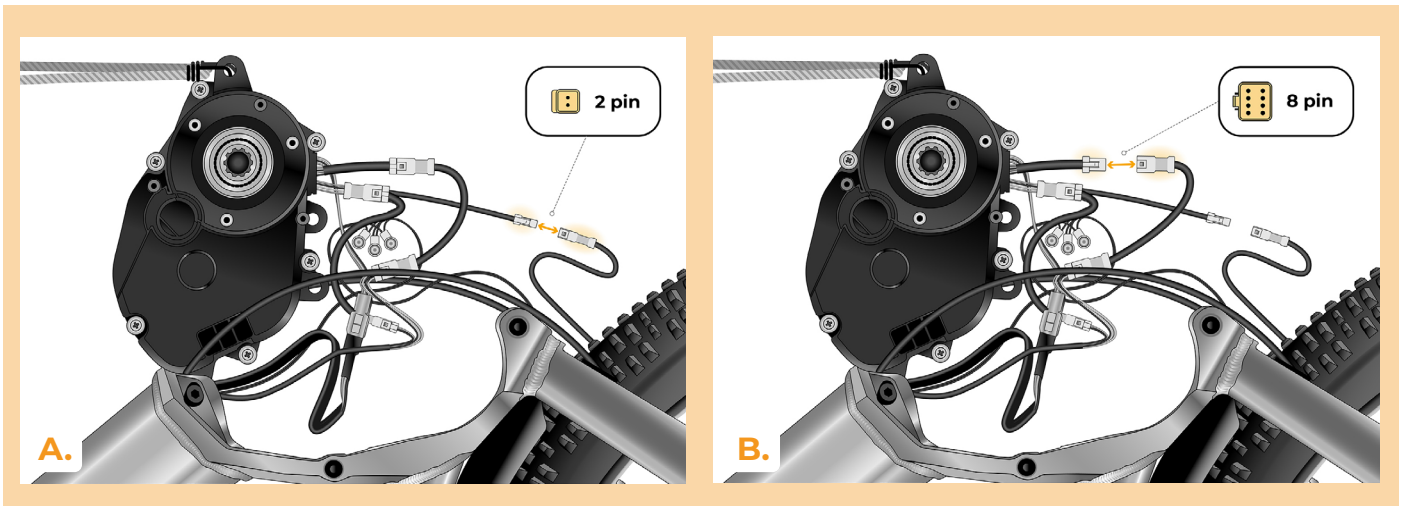
ÉTAPE 3: Démontage du moteur du cadre de l'e-bike

- A.** À l'aide d'une clé Allen H5, dévissez les quatre vis fixant le moteur au cadre de l'e-bike du côté le plus proche de la roue arrière. Ne desserrez que les deux vis situées près de la roue avant.
- B.** Inclinez le moteur vers la roue avant.
- C.** Fixez le moteur incliné à un sandow avec crochet afin d'accéder aux connecteurs du moteur et de pouvoir les débrancher en toute sécurité.



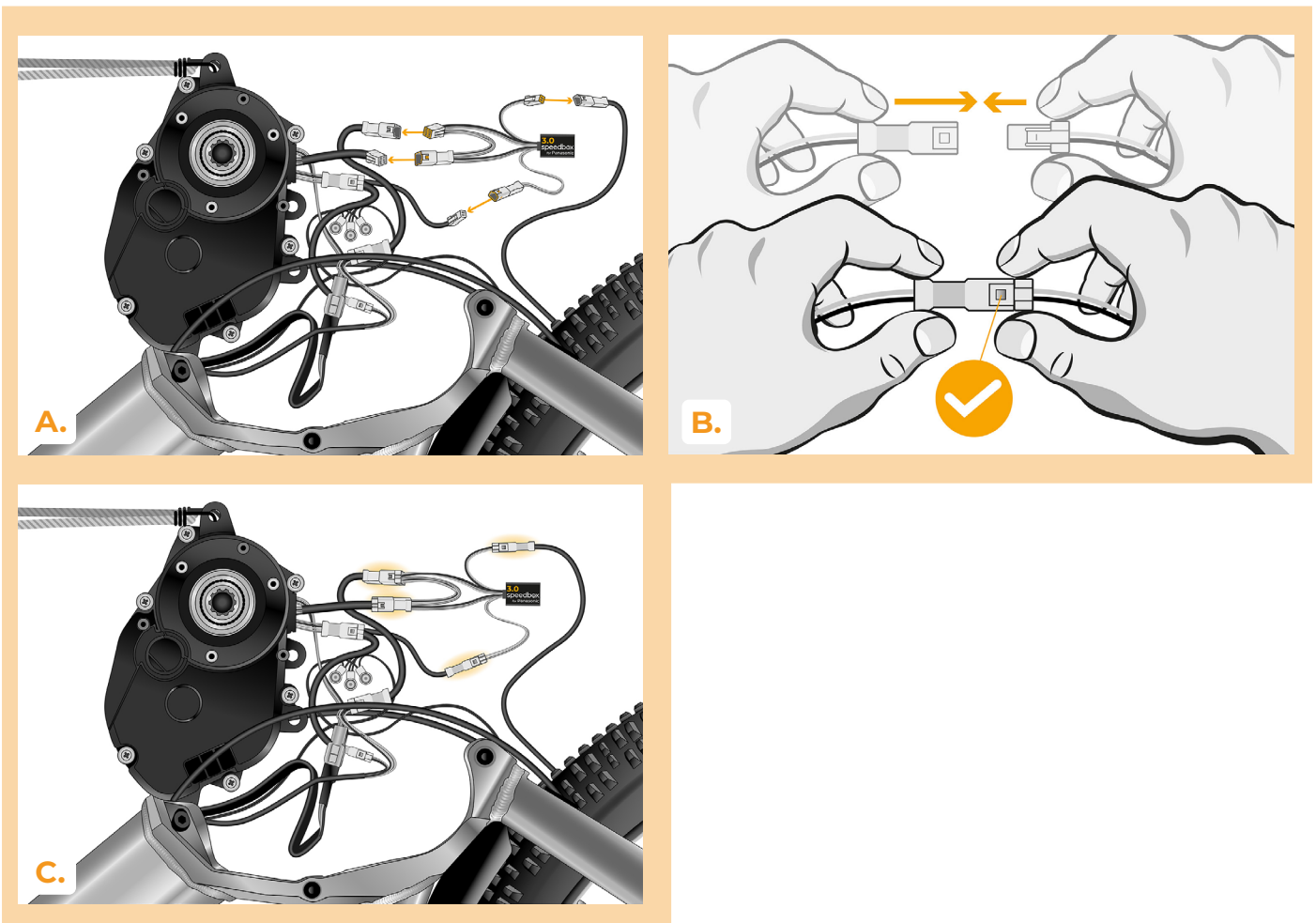
ÉTAPE 4: Débrancher les connecteurs du moteur

- A.** Débranchez le connecteur du capteur de vitesse (2 broches).
- B.** Débranchez le connecteur moteur-vers-affichage (8 broches).



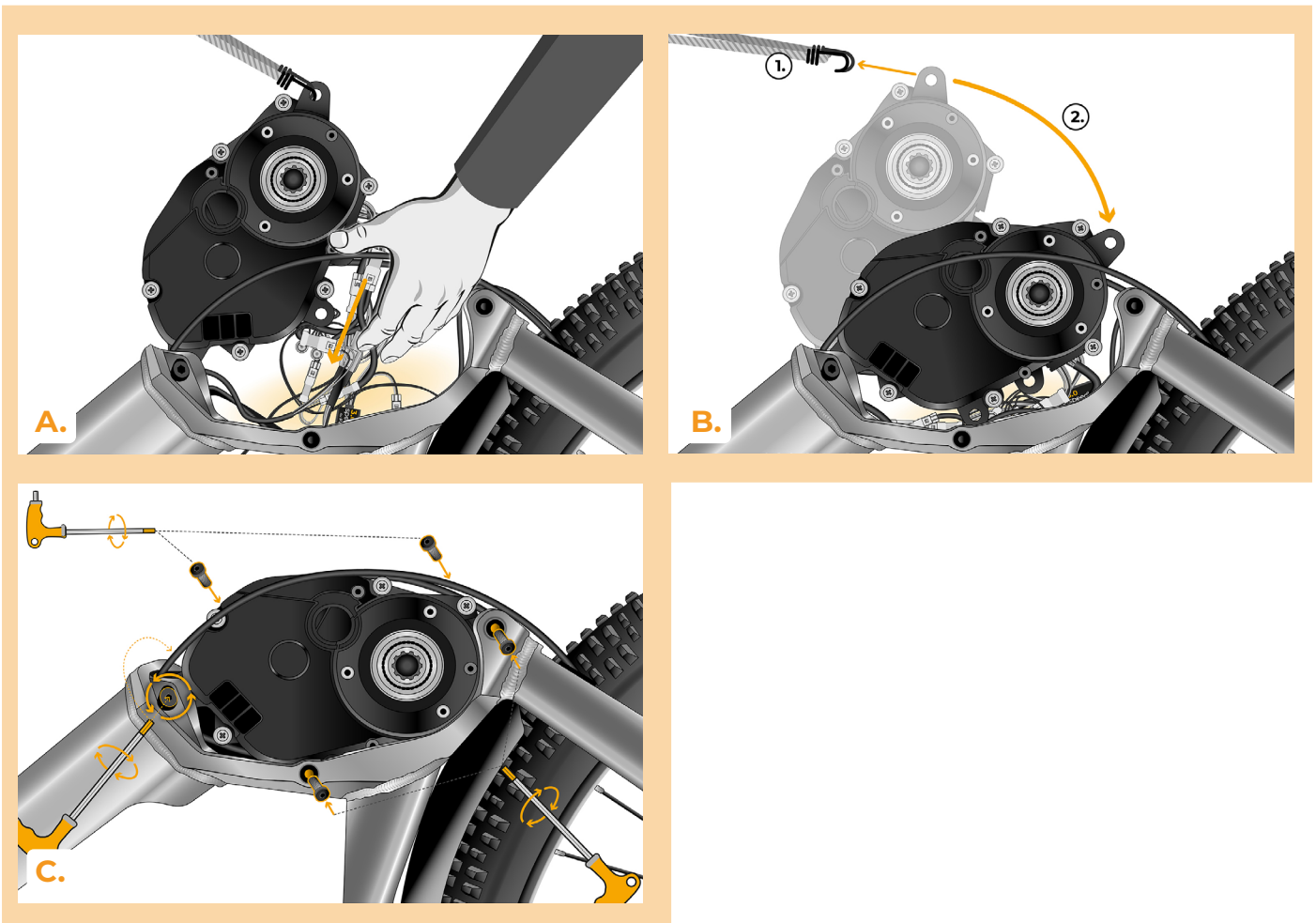
ÉTAPE 5: Installation de la SpeedBox

- A.** Connectez le SpeedBox aux connecteurs débranchés (étape 4).
- B.** Asegúrese de que los cierres de los conectores estén completamente encajados y hagan clic de manera audible.
- C.** Antes de montar el motor, compruebe que las conexiones sean correctas según el diagrama.



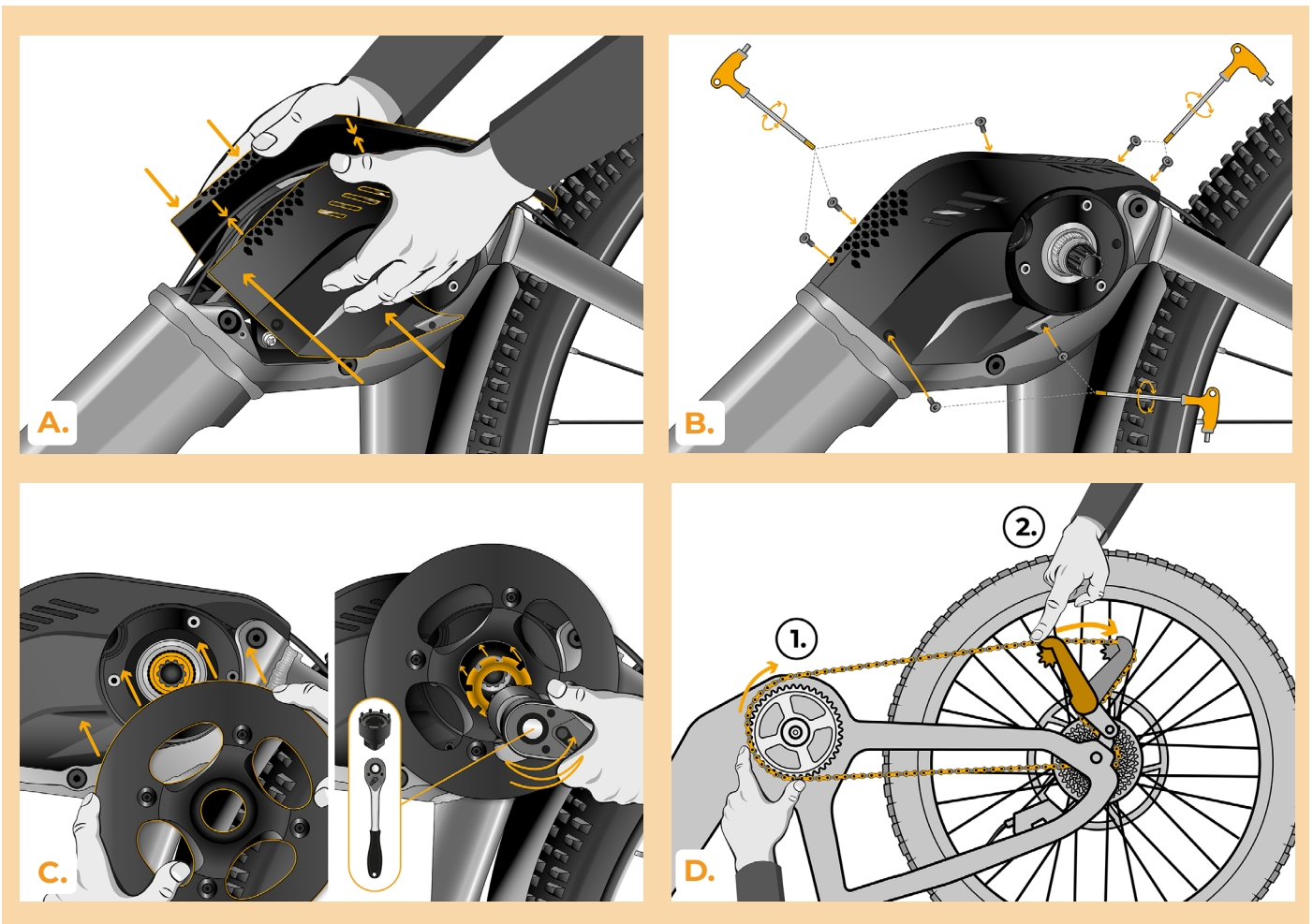
ÉTAPE 6: Remontage du moteur dans le cadre de l'e-bike

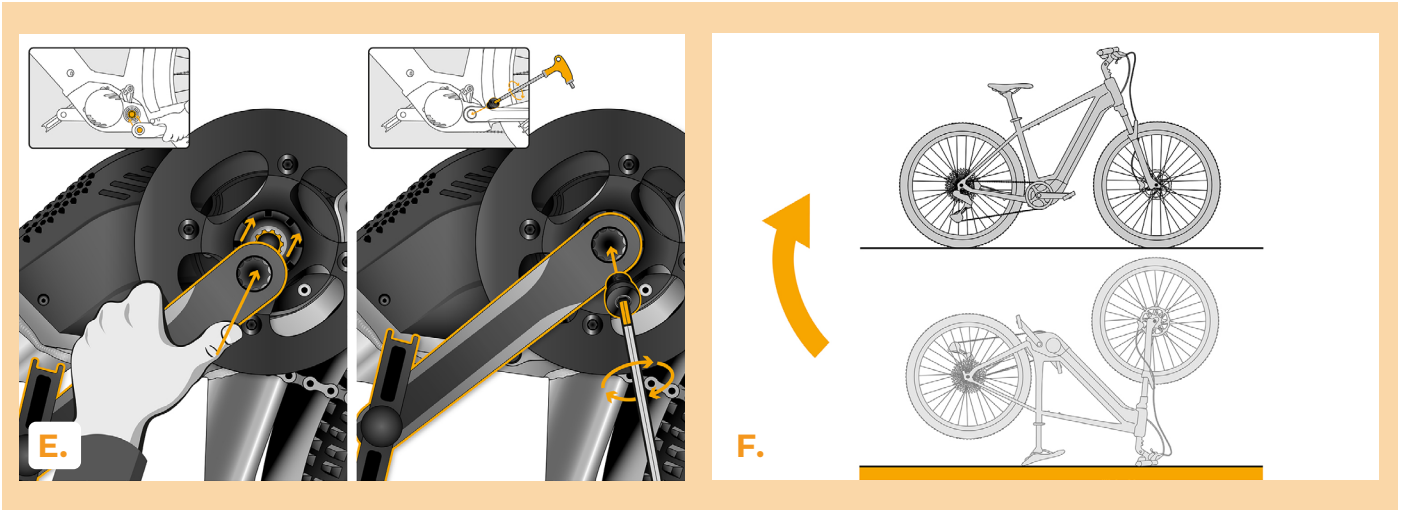
- A.** Remettez le SpeedBox connecté, y compris les câbles provenant du moteur, dans l'espace libre du cadre de l'e-bike.
- B.** Remettez le moteur dans le cadre de l'e-bike.
- C.** Réinstallez les quatre vis et serrez-les à l'aide d'une clé Allen H5. Serrez également les deux vis qui avaient été simplement desserrées.



ÉTAPE 7: Remontage des manivelles et du carter du moteur de l'e-bike

- A.** Remettez les carters du moteur en place.
- B.** Vissez toutes les vis à l'aide d'une clé Allen H2.5.
- C.** Remettez le plateau et fixez-le sur l'axe du moteur à l'aide d'une clé à couronne et d'un cliquet 1/2".
- D.** Remettez la chaîne sur le dérailleur.
- E.** Remettez les deux manivelles en place et fixez-les avec les vis de fixation à l'aide d'une clé Allen H8.
- F.** Remettez le vélo électrique sur ses roues.

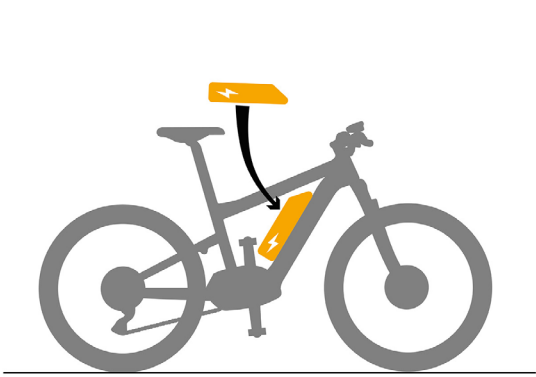




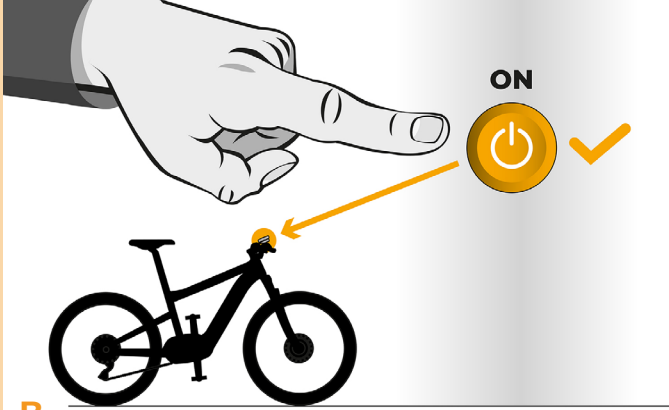
ÉTAPE 8: Comprobación de la función de tuning

- A.** Remettez la batterie sur le vélo électrique.
- B.** Allumez le vélo électrique.
- C.** Le dispositif SpeedBox peut être activé ou désactivé par un double appui sur le bouton LIGHT ou en alternant entre deux modes d'assistance (+ – + –).
- D.** Faites tourner la roue arrière et vérifiez que la vitesse s'affiche sur l'écran.
Avertissement: Si l'écran LCD central Panasonic n'affiche pas des valeurs de vitesse correctes, saisissez la circonférence de roue correspondante dans les paramètres de l'écran.


A.



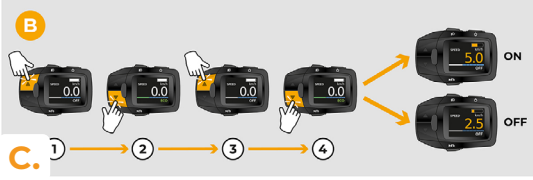
B.




A.



B.




C.



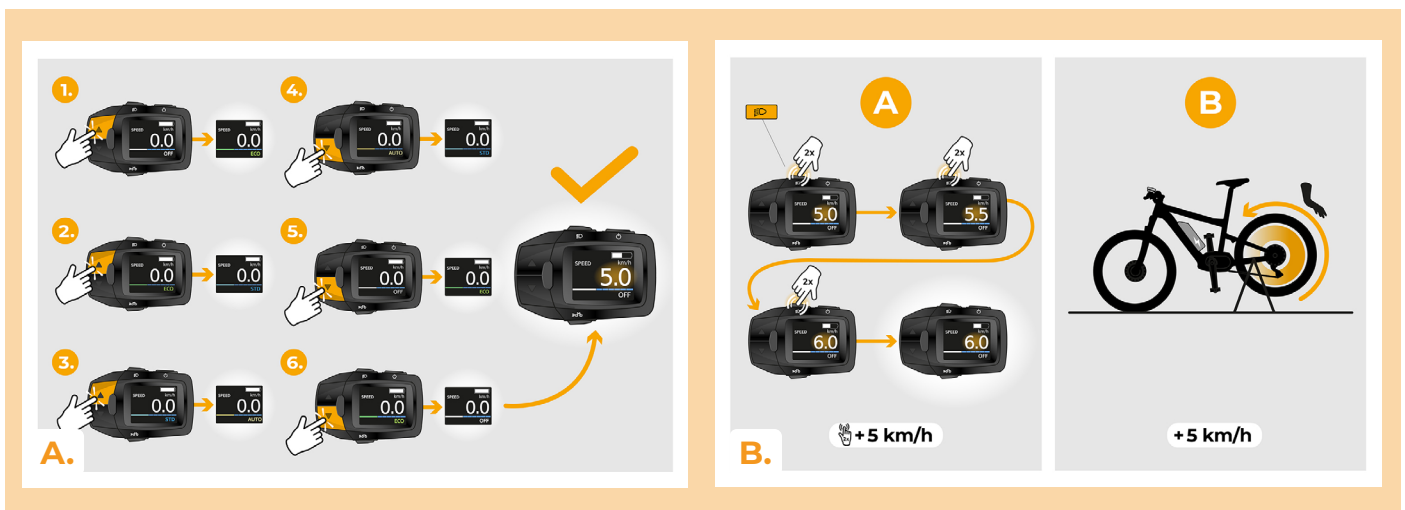
D.

ON / OFF TUNING



ÉTAPE 9: Régler la vitesse maximale

- A.** Le réglage de la vitesse maximale d'assistance s'effectue en changeant les modes selon la séquence suivante : --- + + + (OFF → ECO → STD → AUTO → STD → ECO → OFF).
- B.** Chaque double appui sur le bouton LIGHT ou chaque rotation de 360° de la roue arrière augmente la vitesse maximale d'assistance de 5 km/h. Une valeur affichée de 3,0 km/h correspond à une limite de 30 km/h, 5,0 km/h à une limite de 50 km/h, 9,9 km/h à 99 km/h, etc. La dernière valeur affichée est enregistrée automatiquement après cinq secondes d'inactivité. Ne réglez pas la vitesse maximale pendant la conduite.



www.speedbox-tuning.fr

Ebike Electronic s.r.o.

Rybna 716/24 | 110 00 Praha 1 | Czech Republic | ID: 05553555 | VAT: CZ05553555

