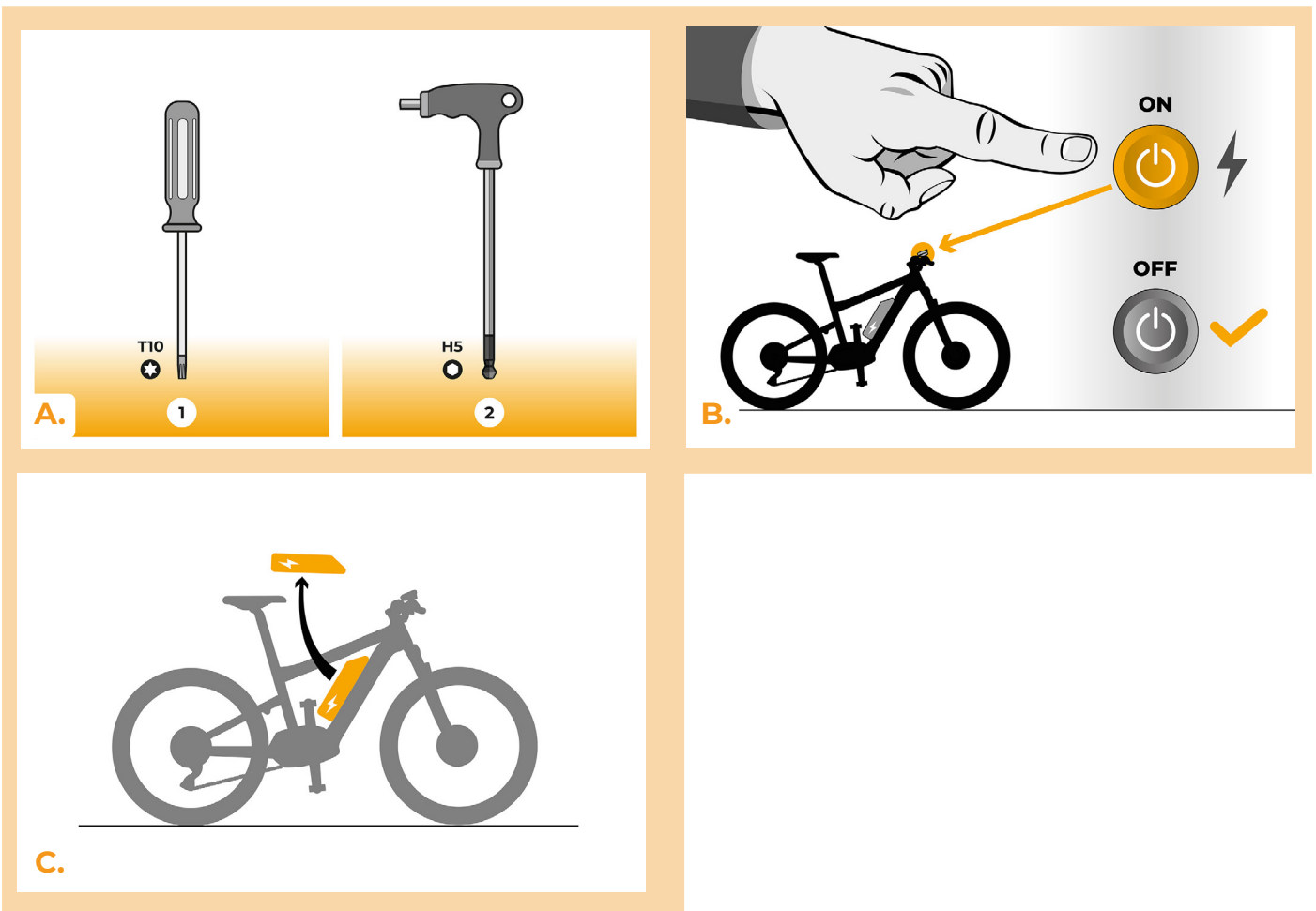


SpeedBox 3.1 B.Tuning pour Bafang

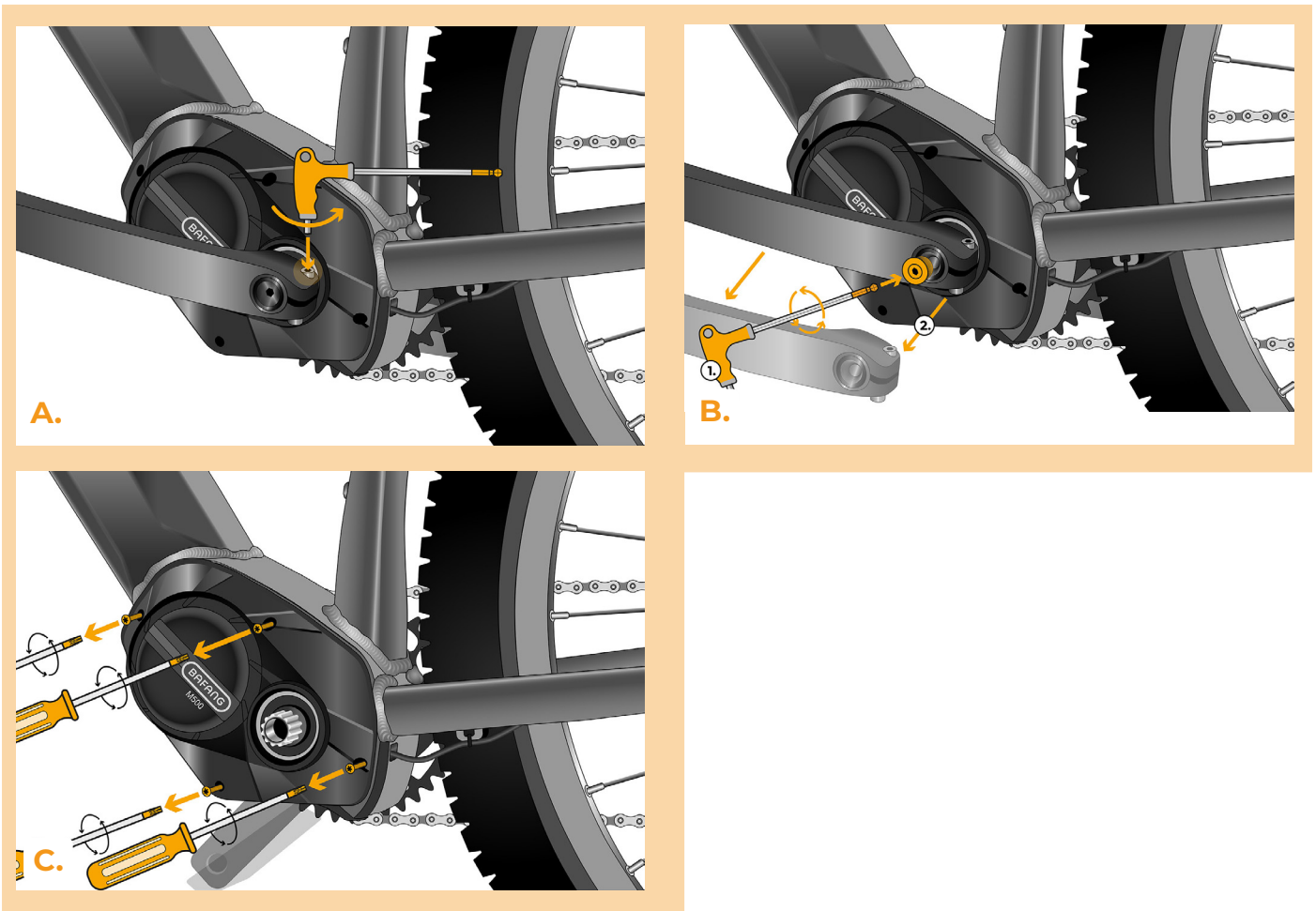
ÉTAPE 1. Préparation de l'installation

- A.** Préparez-vous les outils suivants:
 1. Tournevis cruciforme PH1
 2. Petit tournevis plat
- B.** Éteignez le vélo électrique.
- C.** Débranchez la batterie du vélo électrique conformément au mode d'emploi de fabricant.



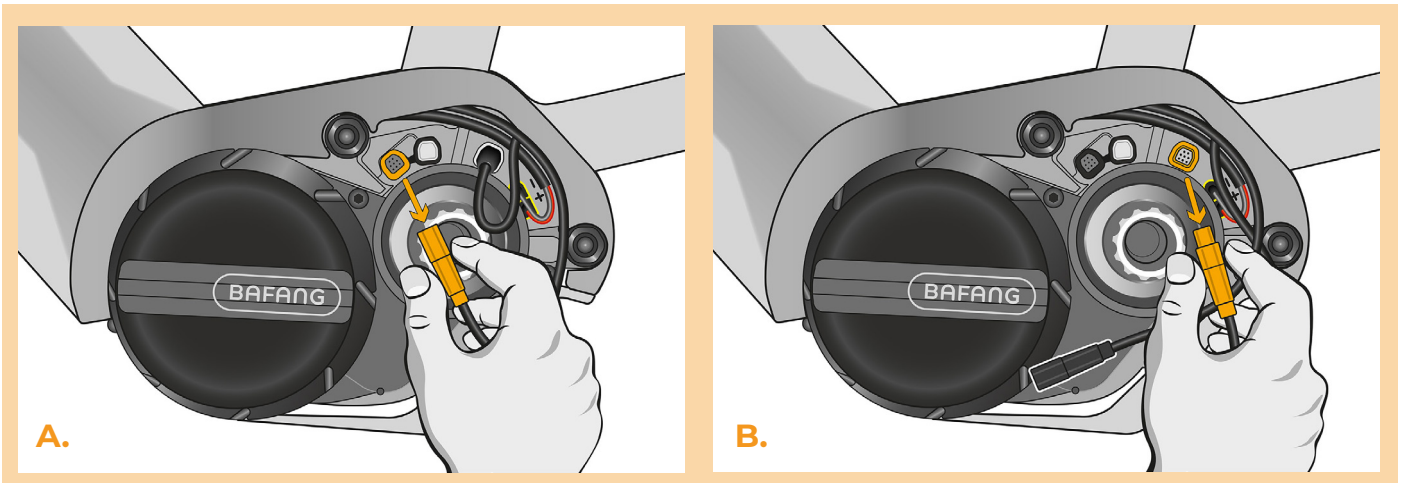
ÉTAPE 2: Demontage du couvercle

- A.** Si les manivelles empêchent de retirer le couvert plastique du moteur, il faut les démonter.
- B.** Dévissez les 3 vis qui maintiennent le couvercle du moteur à l'aide du tournevis cruciforme PH1.
- C.** Enlevez le couvercle du moteur.



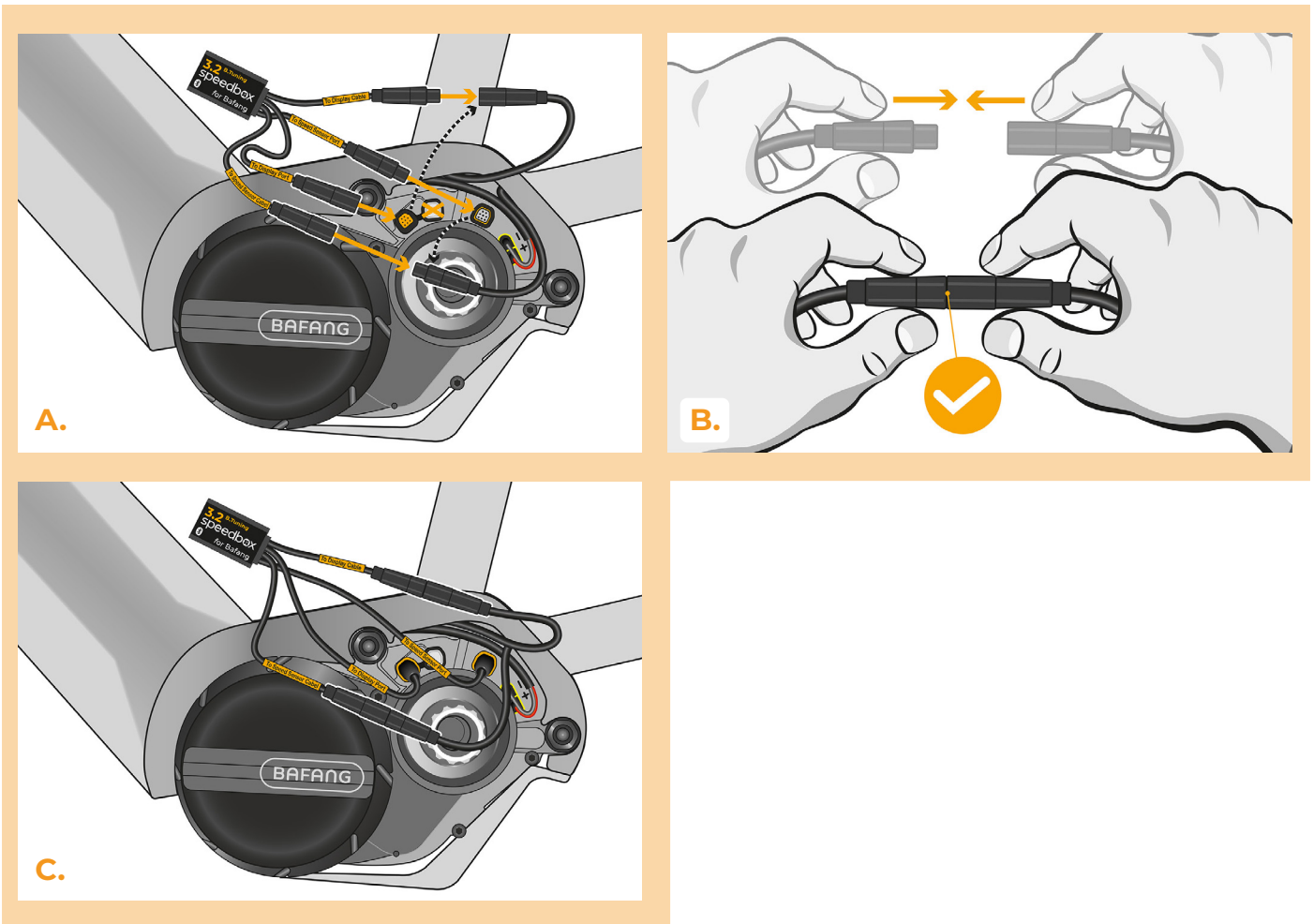
ÉTAPE 3: Débrancher les connecteurs du moteur

- A. Débranchez le connecteur du capteur de vitesse à l'aide du tournevis plat.
- B. De la même manière, débranchez le connecteur du câble menant du moteur à l'écran.



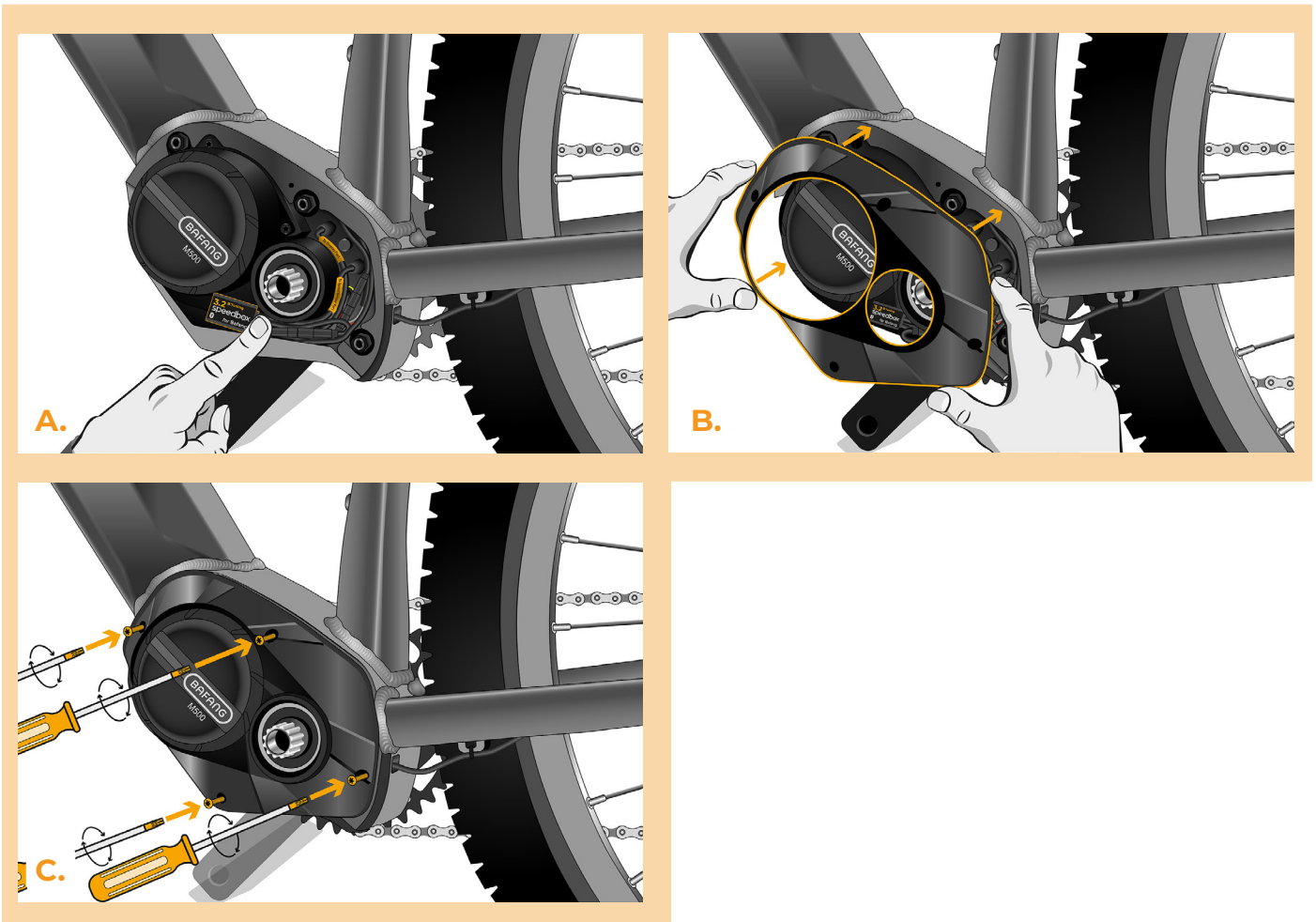
ÉTAPE 4: Installation de la SpeedBox

- A.** Branchez la SpeedBox dans les connecteurs déconnectés (étape 3).
- B.** Assurez-vous que les verrous des connecteurs sont bien en place.
- C.** Avant d'assembler le moteur, vérifiez que l'installation de la SpeedBox correspond à l'image.



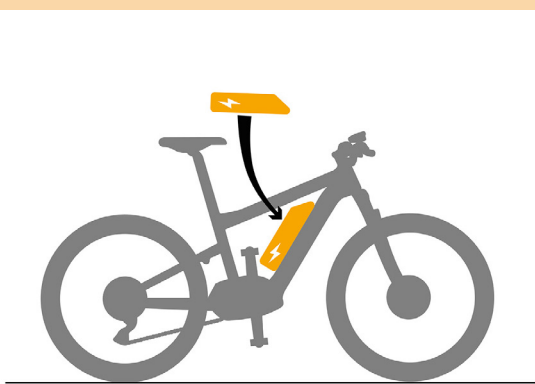
ÉTAPE 5: Assemblage du couvercle du moteur

- A.** Entassez la SpeedBox et tous les connecteurs et câbles dans l'espace libre autour du moteur.
- B.** Remettez le couvercle du moteur dans sa position originale.
- C.** Fixez le couvercle avec les vis à l'aide du tournevis cruciforme PH1. Si, à l'étape 2, vous avez démonté les manivelles, remettez-les en place.

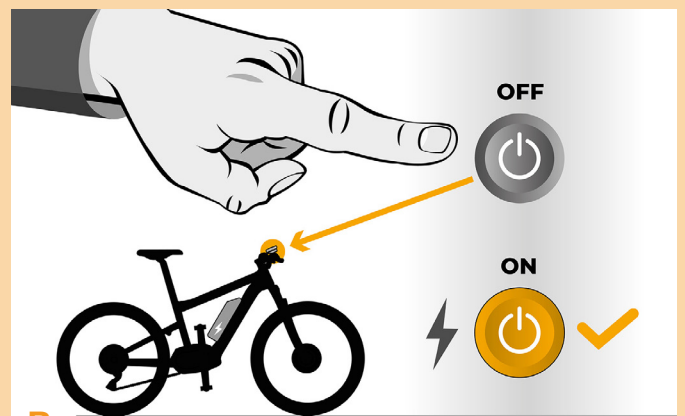


ÉTAPE 6: Vérifier le fonctionnement de tuning

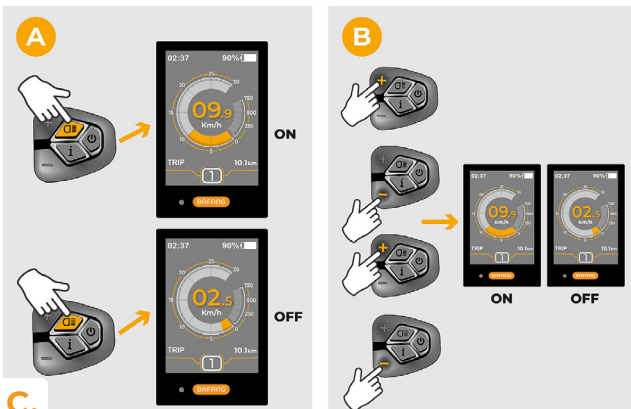
- A.** Rebranchez la batterie au vélo.
- B.** Allumez le vélo électrique.
- C.** Appuyez sur le bouton LIGHT ou basculez deux fois entre deux modes d'assistance (+ - + -) pour activer/désactiver la SpeedBox (la valeur 2.5 km/h ou la 9.9 km/h, indiquante la vitesse maximale en km/h, s'affichera à l'écran).
- D.** Tournez la roue arrière pour vous assurer que la vitesse s'affiche à l'écran.



A.



B.



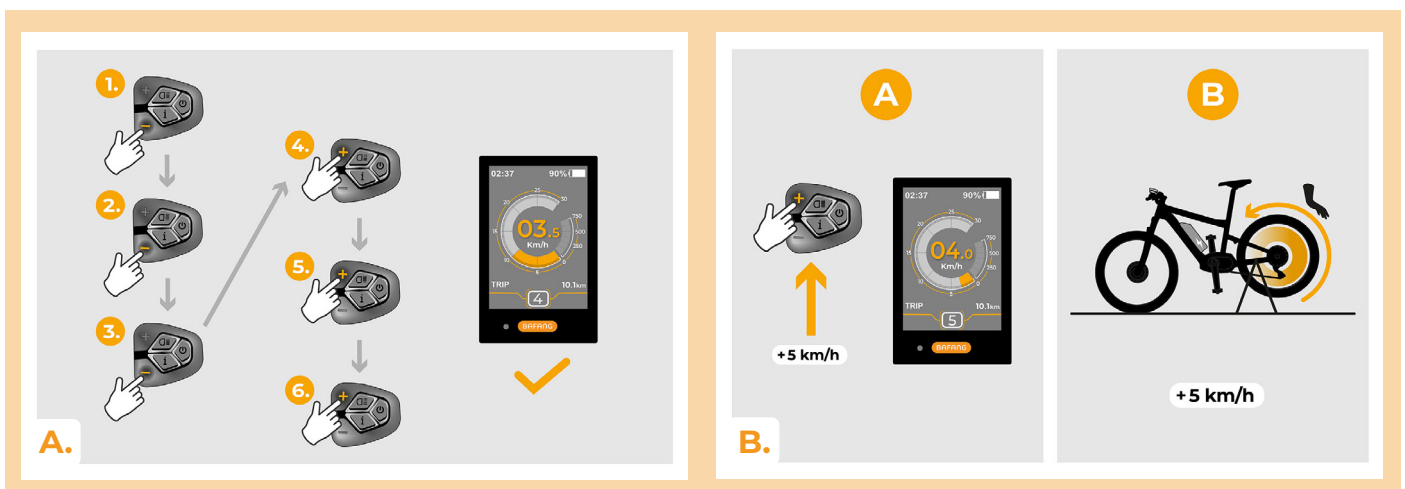
C.



D.

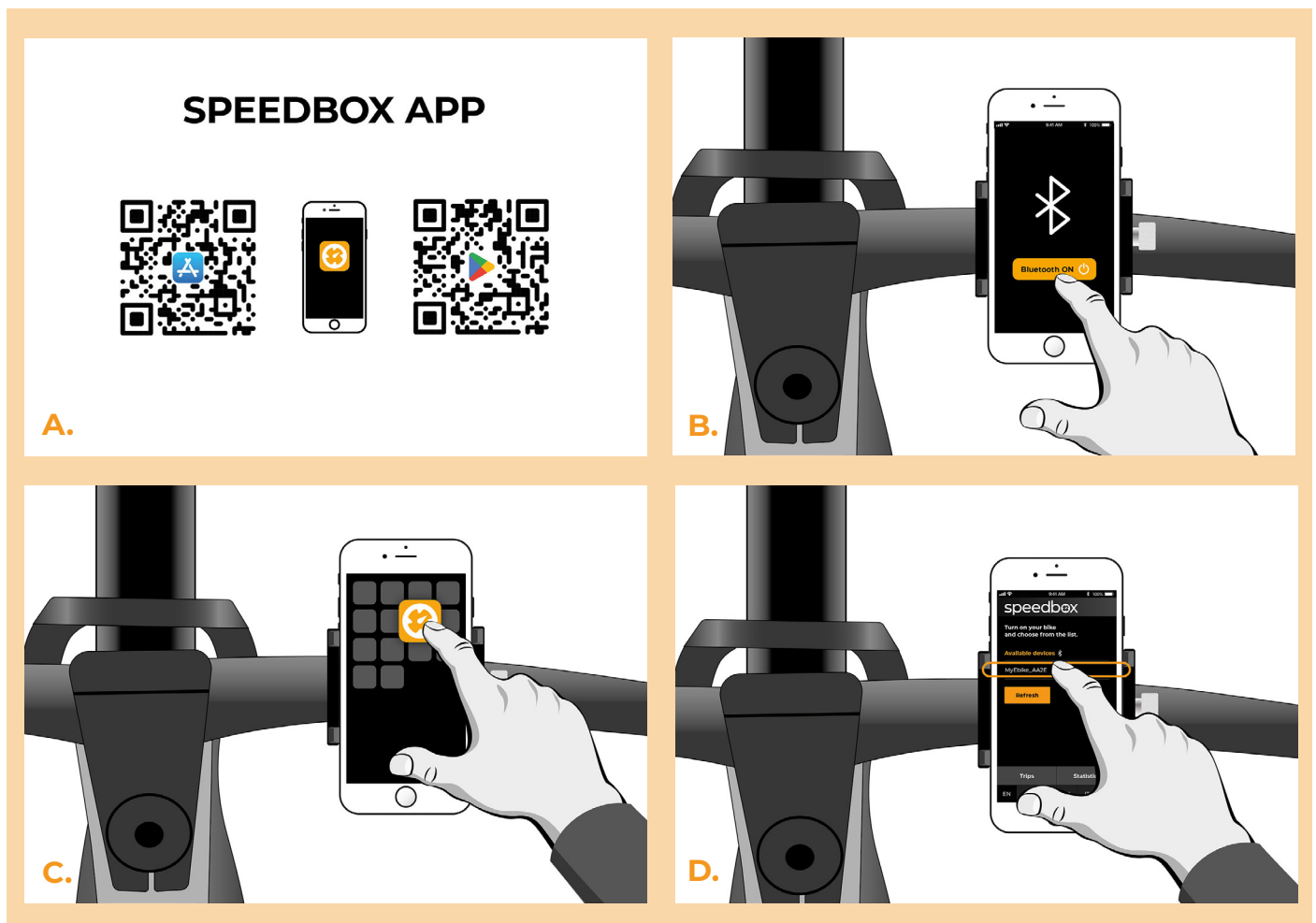
ÉTAPE 7: Régler la vitesse maximale

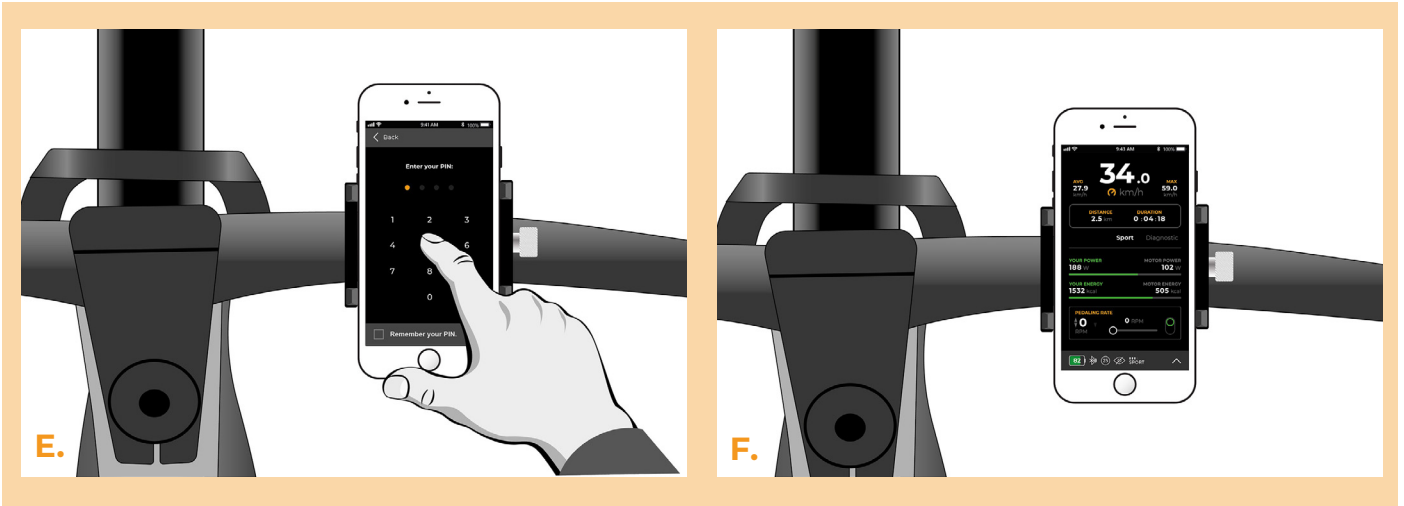
- A.** Pour régler la limite de vitesse maximale, basculez entre les modes d'assistance dans l'ordre suivant: - - - + + +. Ensuite, la limite de vitesse actuelle s'affiche à l'écran.
- B.** Réglez la limite de vitesse maximale en appuyant brièvement le bouton + ou en tournant la roue arrière de 360°. A chaque appuis du bouton + ou à chaque tour de la roue, la limite de vitesse maximale augmente de 5 km/h. La dernière limite affichée sera enregistrée après 5 secondes d'inactivité.



ÉTAPE 8: Coupler (la SpeedBox) avec l'application SpeedBox

- A.** Téléchargez l'application SpeedBox App de Google Play ou de l' App Store.
- B.** Activez Bluetooth dans votre téléphone portable.
- C.** Activez Bluetooth dans votre téléphone portable.
- D.** Choisissez l'appareil MyEbike_XXXX. Si vous ne le trouvez pas dans la liste, appuyez sur le bouton "Rafraîchir" et assurez-vous que:
 1. Le vélo est allumé.
 2. Vous n'êtes pas éloigné plus qu'à 5 m de votre vélo.
 3. Le Bluetooth dans votre smartphone est activé.
 4. Vous avez autorisé l'App SpeedBox à accéder à la localisation (GPS) dans votre smartphone.
- E.** Choisissez votre propre code PIN et le mot de passe du service.
- F.** A partir de là, vous pouvez profiter des avantages de la SpeedBox App (manipuler avec le kit; suivre les données de chaque balade - performance du moteur, consommation de l'énergie, etc.; fixer la limite de vitesse maximale.).





www.speedbox-tuning.fr

Ebike Electronic s.r.o.

Rybna 716/24 | 110 00 Praha 1 | Czech Republic | ID: 05553555 | VAT: CZ05553555



