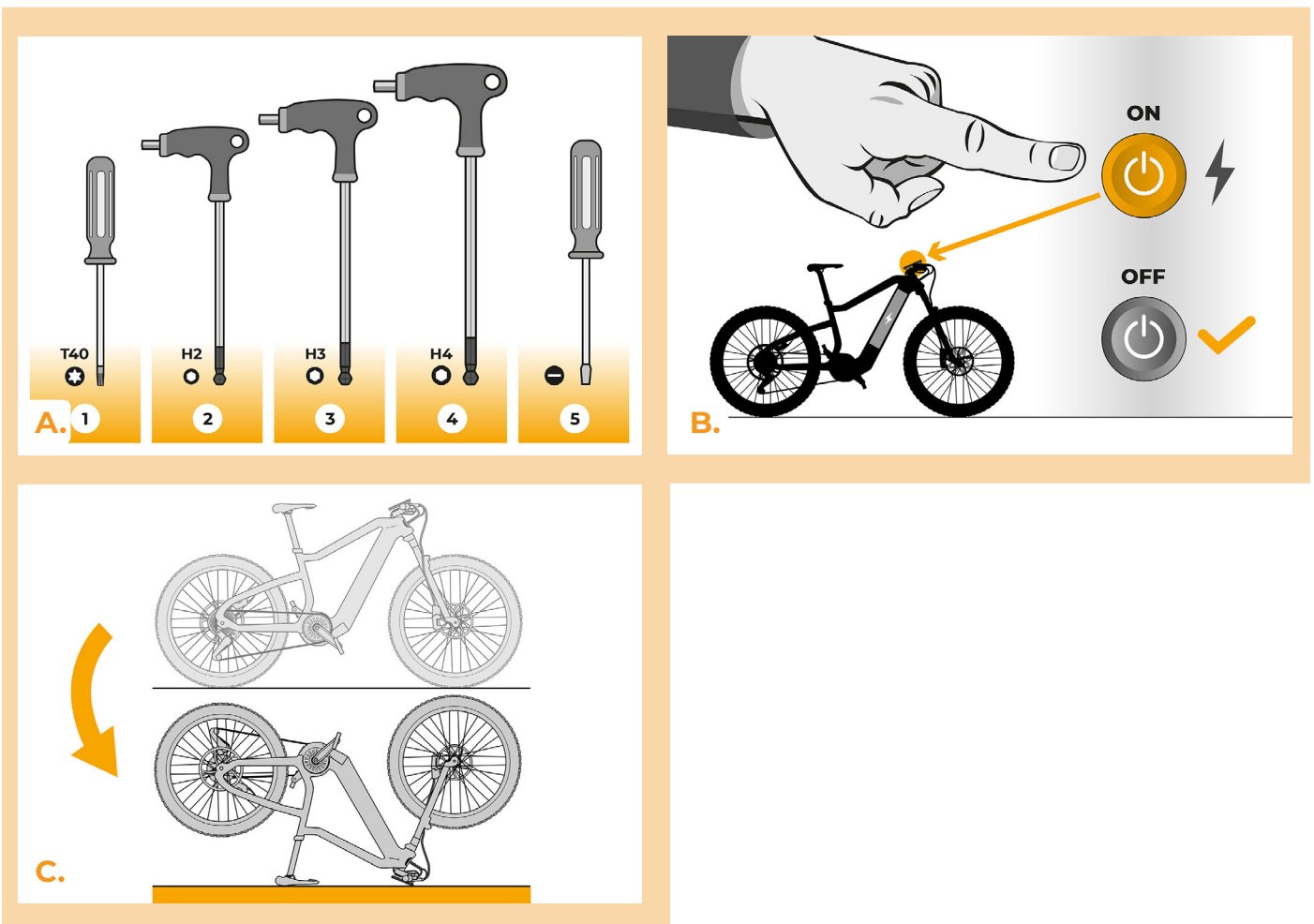


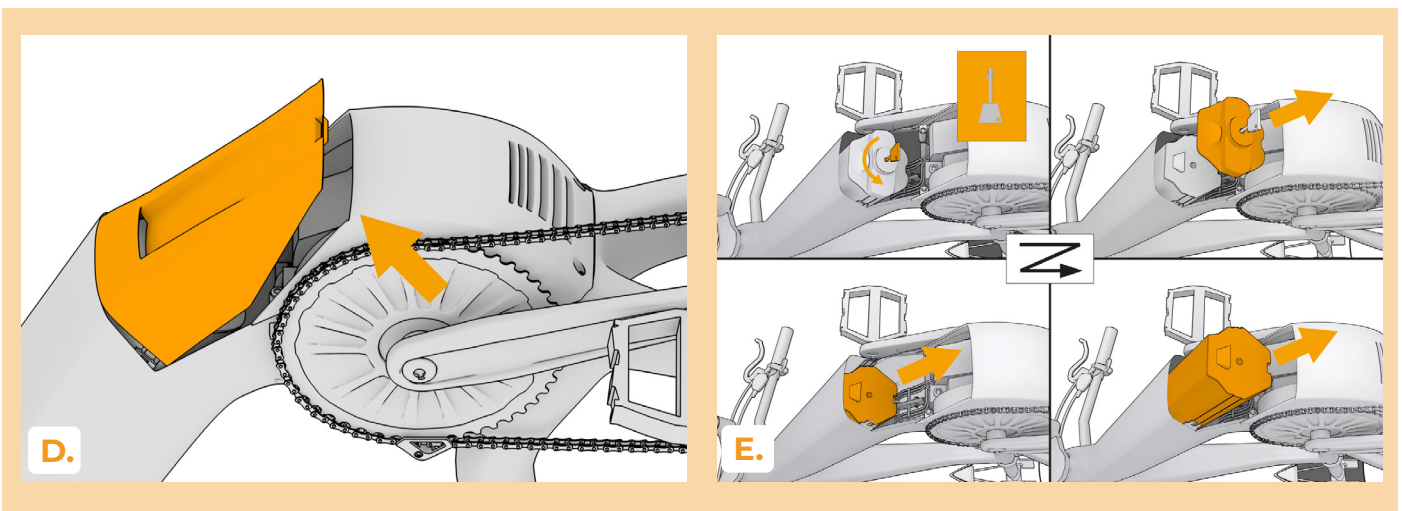
## SpeedBox 3.0 B.Tuning para Flyon

### ÉTAPE 1: Préparation de l'installation

- A.** Préparez-vous les outils suivants:
1. Le tournevis Torx T40
  2. La clé allen H2
  3. La clé allen H3
  4. La clé allen H4
  5. Petit tournevis plat
- B.** Éteignez le vélo électrique.
- C.** Tournez le vélo à l'envers pour que le moteur soit en haut.

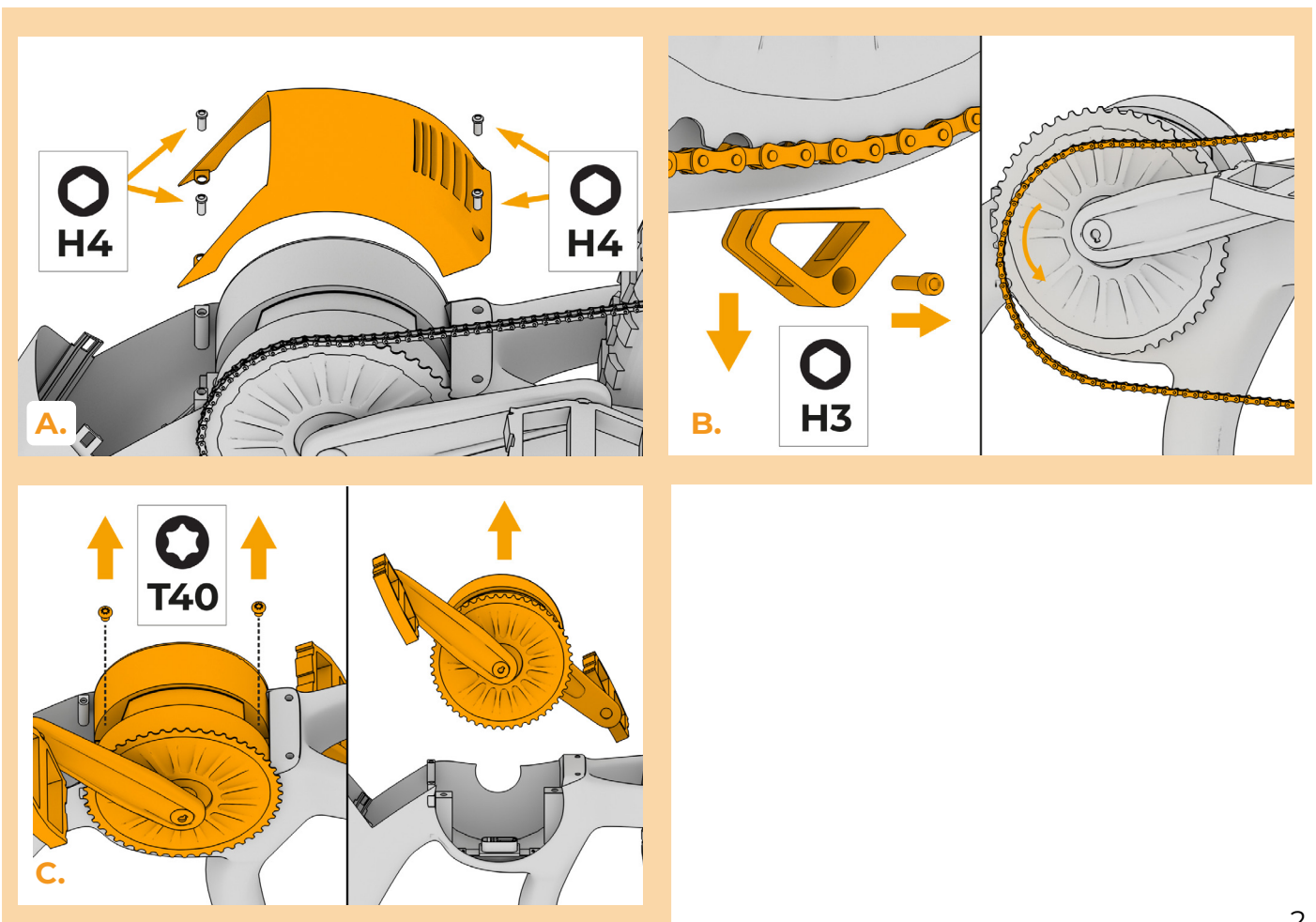


- D. Retirez le couvercle de la batterie.
- E. Déverrouillez et retirez la batterie.



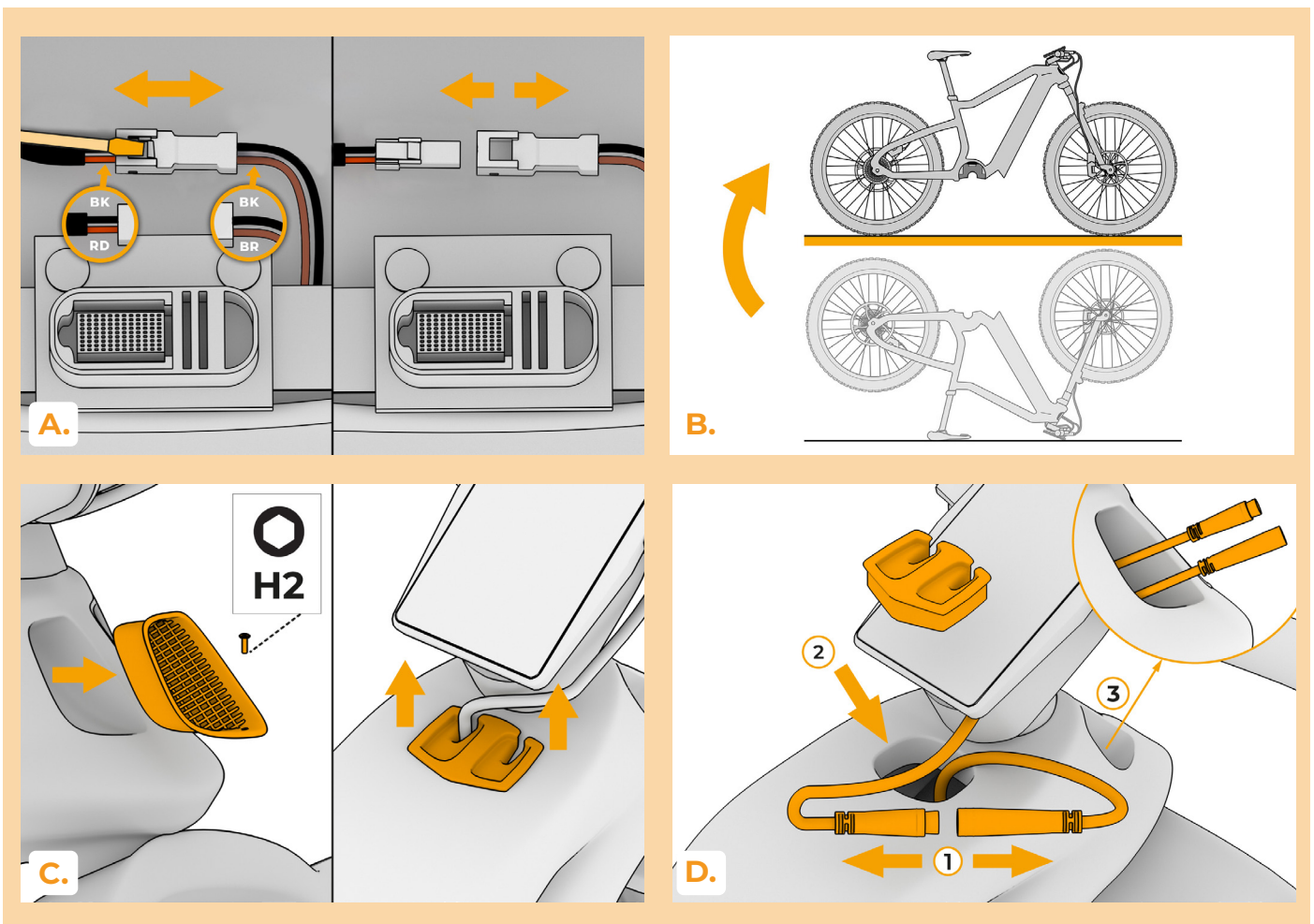
## ÉTAPE 2: Démontage du moteur

- A. Dévissez les quatre vis soutenant le couvercle du moteur à l'aide la clé allen H4.
- B. Détachez le guide-chaîne avec la clé allen H3 et retirez la chaîne.
- C. Dévissez les deux vis qui maintiennent le moteur avec un tournevis Torx T40 et sortez-le du cadre. AVERTISSEMENT! Tirez le moteur perpendiculairement vers le haut pour éviter l'endommagement du connecteur de moteur.



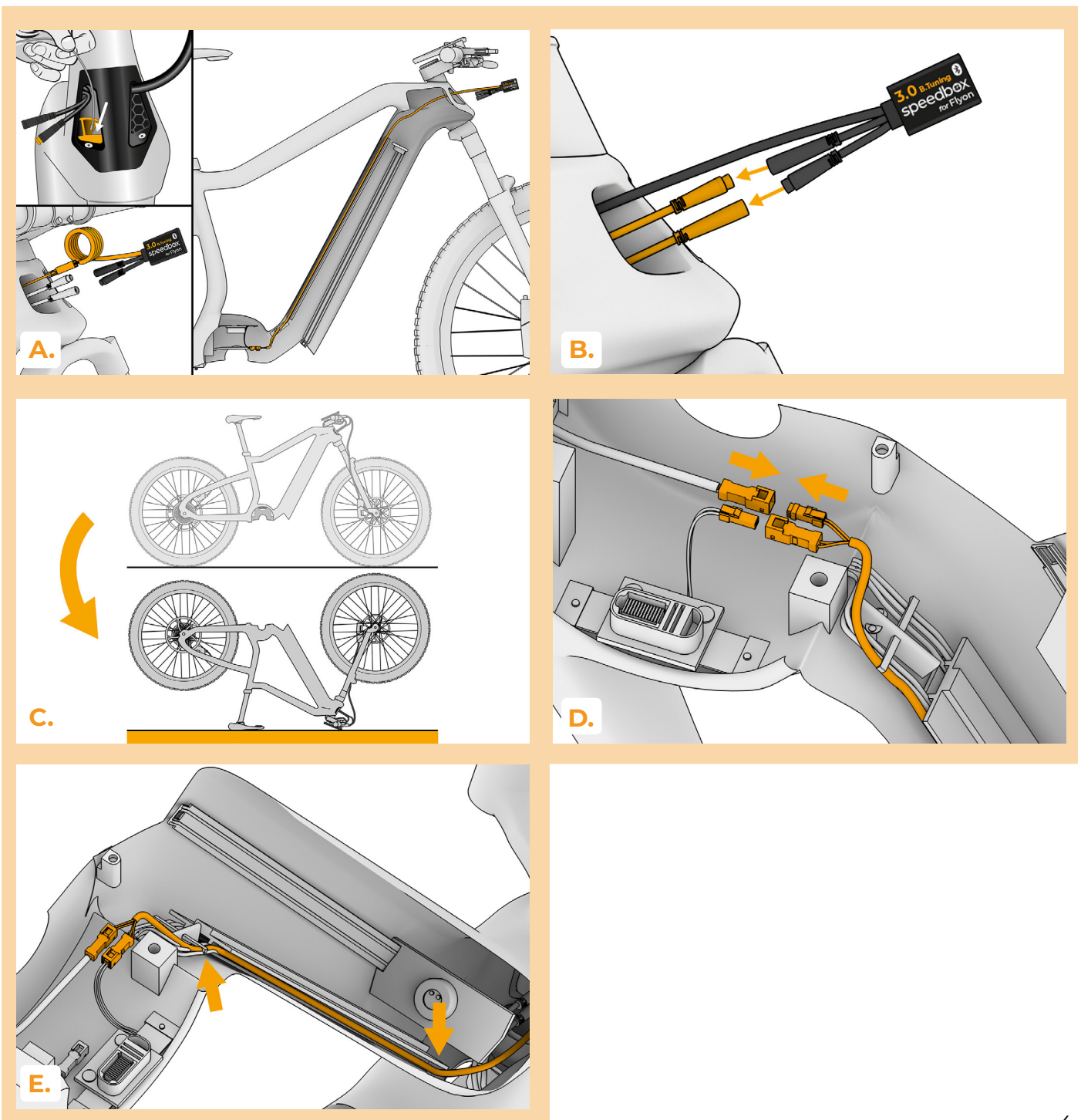
## ÉTAPE 3: Débrancher les connecteurs du moteur

- A.** En utilisant le petit tournevis plat, débranchez les connecteurs qui se trouvent dans le cadre sous le moteur, ceux dans lesquels mènent deux fils de chaque côté - noir (BK) et rouge (RD) d'un côté et noir (BK) avec marron (BR) de l'autre.
- B.** Tournez le vélo de nouveau sur les roues.
- C.** Dévissez la vis qui maintient la grille en plastique avec la clé allen H2 et retirez la grille. Ensuite retirez l'entrée de câble en caoutchouc comme indiqué sur l'image.
- D.** Débranchez les connecteurs du câble allant de l'écran au cadre (1). Remettez les connecteurs débranchés (2) dans le cadre. Tirez les connecteurs (3) à travers le trou, libéré par la grille en plastique, voir l'étape 3c.



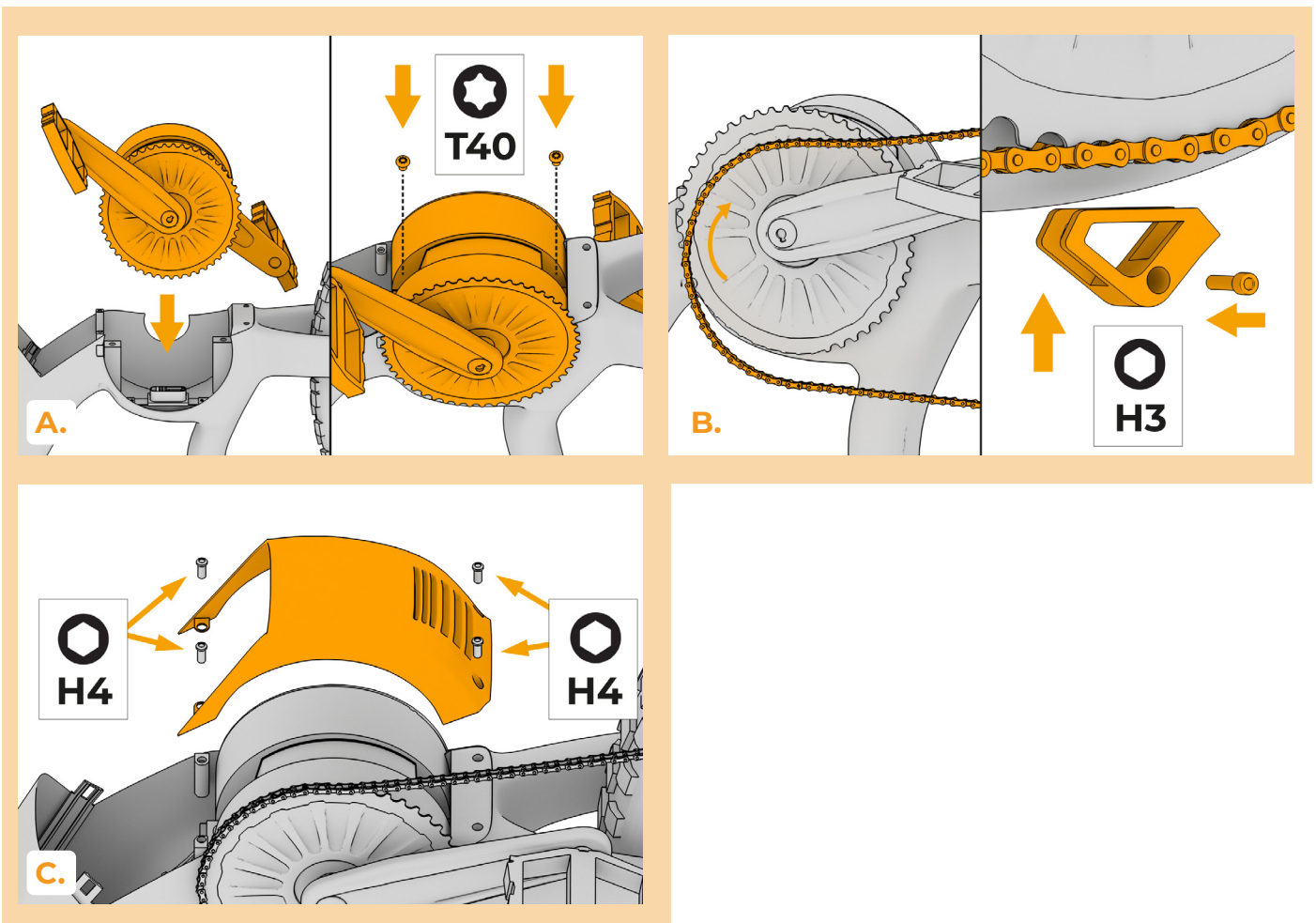
## ÉTAPE 4: Installation de la SpeedBox

- A.** Utilisez la cordellette en acier pour passer le câble comme indiqué sur l'image. Le câble doit être mené le long de la paroi supérieure du tube de cadre.
- B.** Branchez les connecteurs selon l'image.
- C.** Tournez le vélo.
- D.** Retirez l'autocollant et la protection en plastique des connecteurs du câble, passé à travers le cadre et branchez-les aux connecteurs débranchés à l'étape 3a.
- E.** Insérez le câble, tiré par cadre, sous la barre comme montré à l'image.



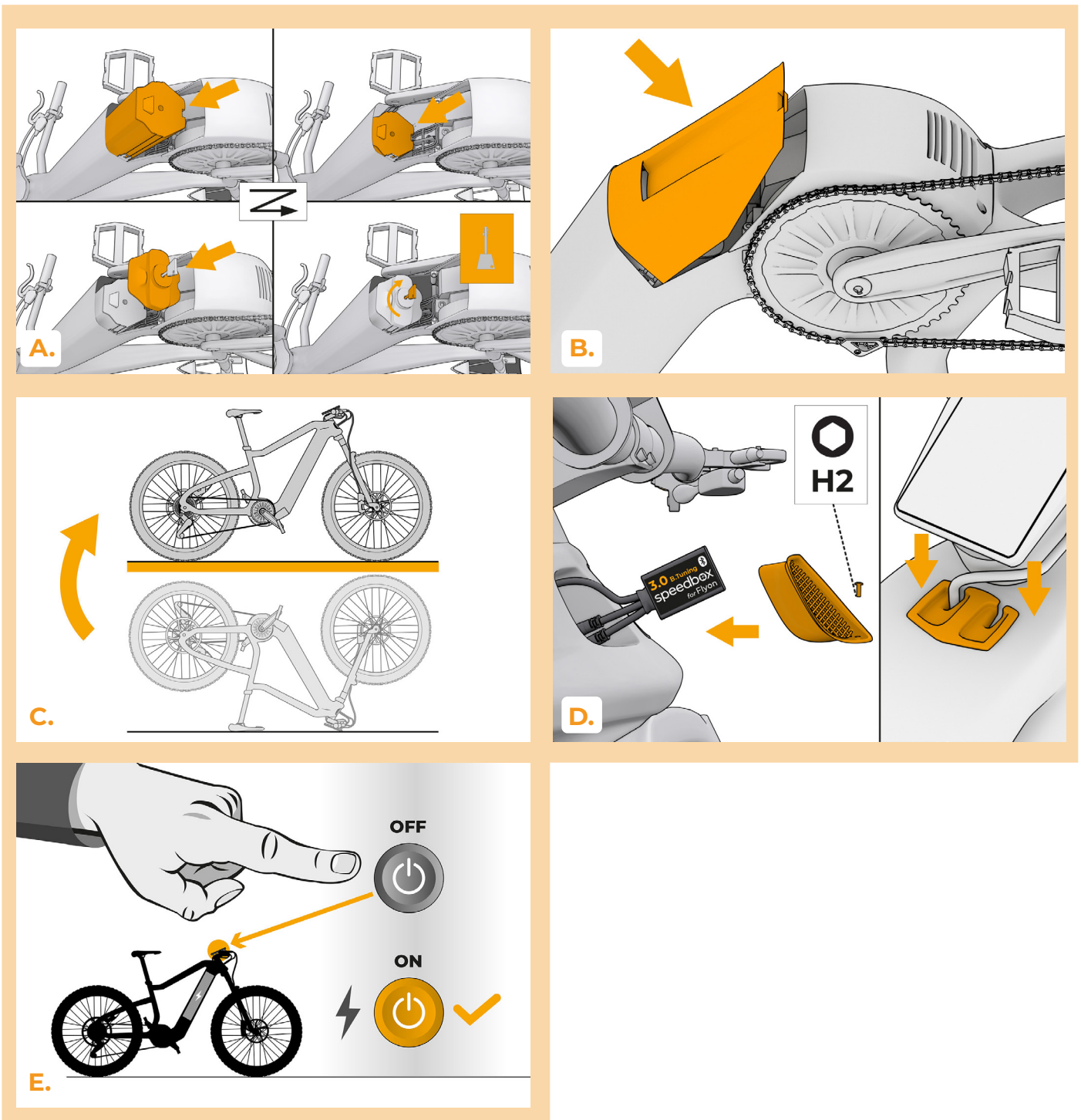
## ÉTAPE 5: Montage du moteur

- A.** Insérez le moteur dans le cadre. **PRÉCAUTION!** Placez le moteur perpendiculairement vers le bas pour éviter l'endommagement du connecteur de moteur. Révissez les deux vis qui maintiennent le moteur dans le cadre et serrez-les avec un tournevis Torx T40.
- B.** Remettez la chaîne sur le plateau et fixez le guide-chaîne avec la clé allen H3.
- C.** Remettez le couvercle en plastique du moteur à sa place d'origine et fixez-le avec les quatre vis à l'aide de la clé allen H4.



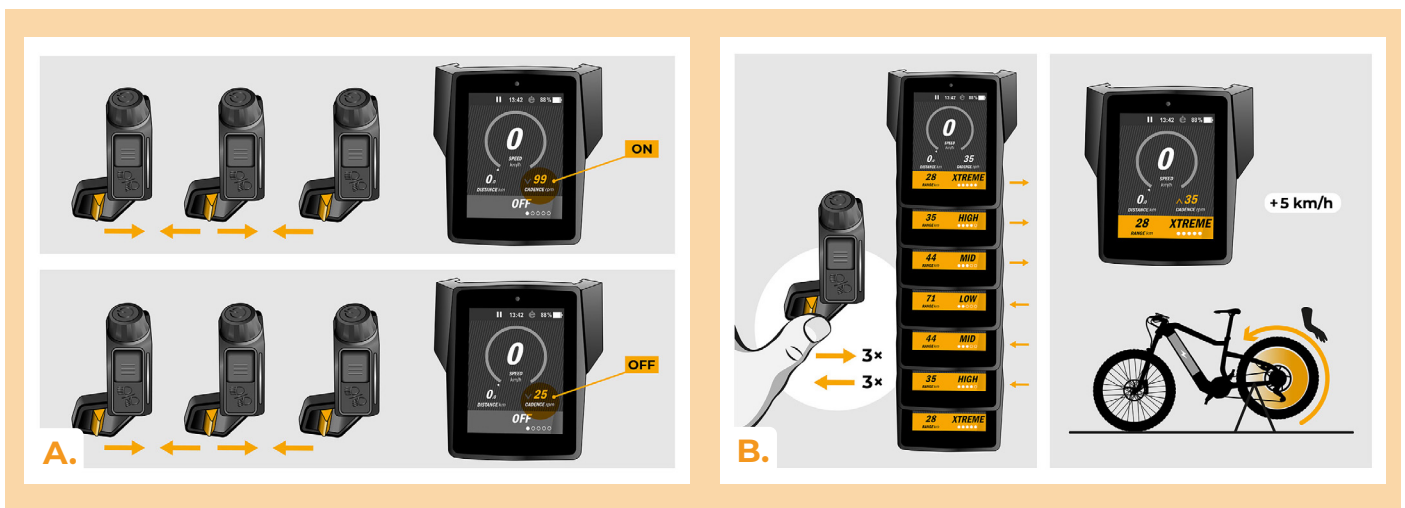
## ÉTAPE 6: Montage de la batterie

- A. Insérez et verrouiller la batterie selon l'image.
- B. Remettez le couvercle de la batterie.
- C. Retournez le vélo électrique sur les roues.
- D. Insérez la SpeedBox dans la cadre du vélo électrique, vissez la grille avec la clé allen H2 et remettez l'entrée de câble en caoutchouc en place.
- E. Allumez le vélo électrique.



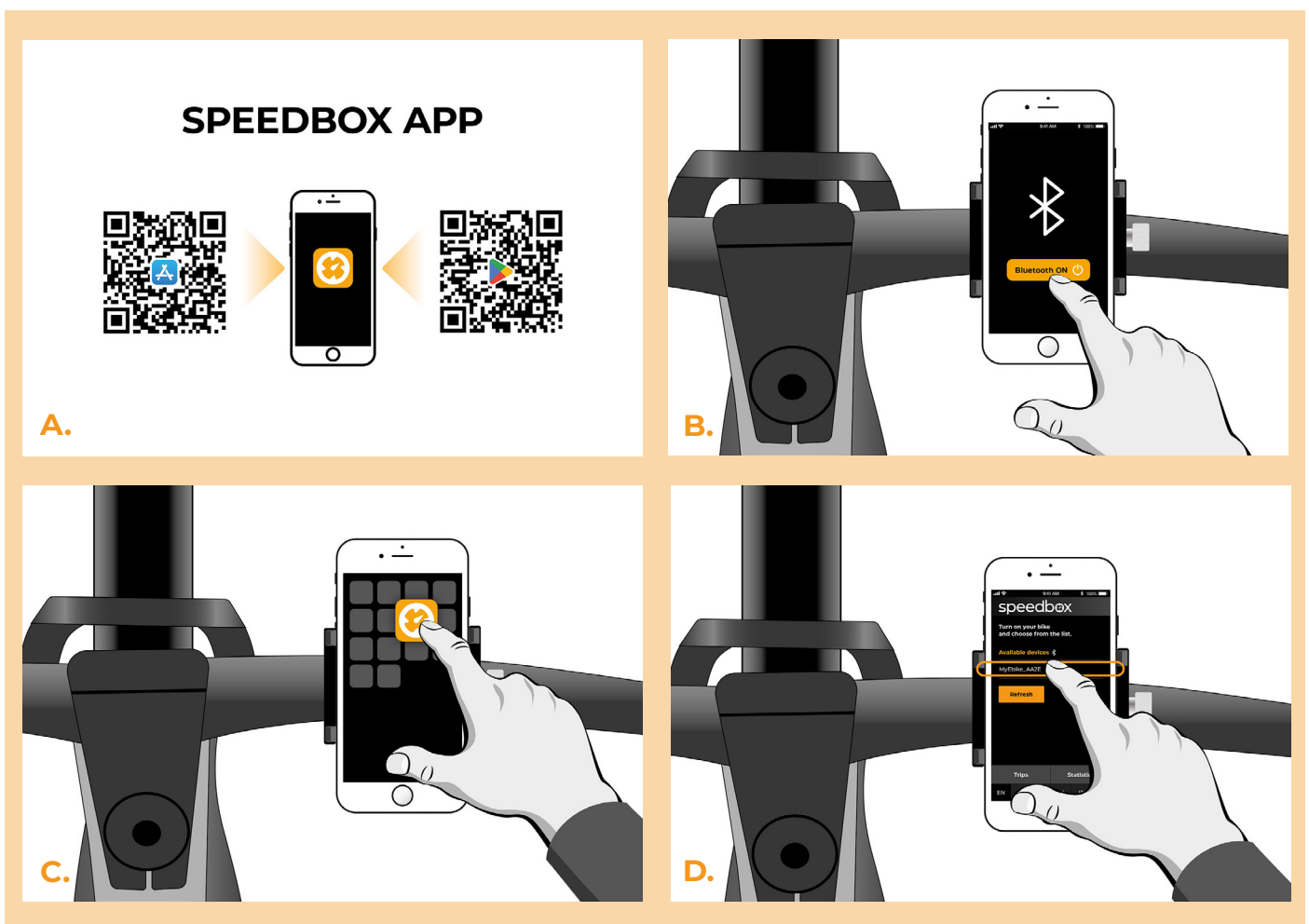
## ÉTAPE 7: Activer la SpeedBox et régler la vitesse maximale

- A.** Pour activer/désactiver la SpeedBox il faut basculer entre deux modes d'assistance différents en appuyant le commutateur (B) - par des appuis successifs → ← → ← Ensuite la limite de vitesse actuelle est affichée à la position de cadence pendant quelques secondes.
- B.** Afin de régler la limite de vitesse maximale, appuyez le commutateur (B) pour changer rapidement les modes dans l'ordre suivant: XTREME – HIGH – MID – LOW – MID – HIGH – XTREME. Si la SpeedBox est activée, la limite de vitesse s'affiche en km/h à la position de la cadence. Le changement peut être aussi fait en tournant la roue arrière. La dernière limite qui s'affiche, sera enregistrée après 5 secondes d'inactivité.

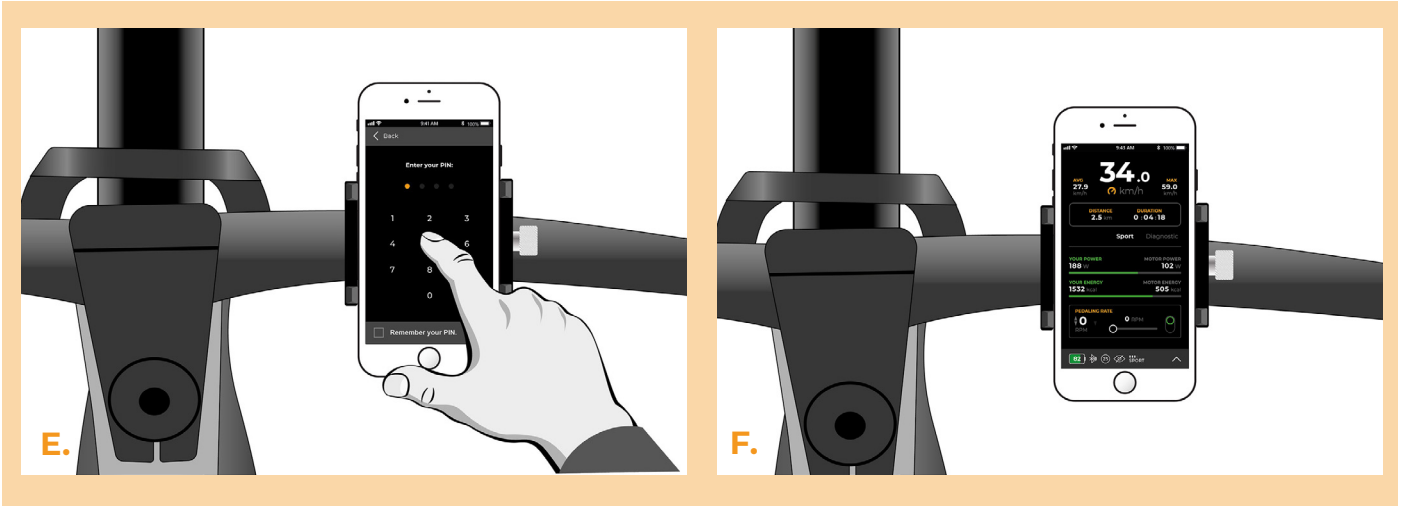


## ÉTAPE 8: Coupler (la SpeedBox) avec l'application SpeedBox

- A.** Téléchargez l'application SpeedBox App de Google Play ou de l' App Store.
- B.** Activez Bluetooth dans votre téléphone portable.
- C.** Activez Bluetooth dans votre téléphone portable.
- D.** Choisissez l'appareil MyEbike\_xxxx. Si vous ne le trouvez pas dans la liste, appuyez sur le bouton "Rafraîchir" et assurez-vous que:
  1. Le vélo est allumé.
  2. Vous n'êtes pas éloigné plus qu'à 5 m de votre vélo.
  3. Le Bluetooth dans votre smartphone est activé.
  4. Vous avez autorisé l'App SpeedBox à accéder à la localisation (GPS) dans votre smartphone.
- E.** Choisissez votre propre code PIN et le mot de passe du service.
- F.** A partir de là, vous pouvez profiter des avantages de la SpeedBox App (manipuler avec le kit; suivre les données de chaque balade - performance du moteur, consommation de l'énergie, etc.; fixer la limite de vitesse maximale.).







[www.speedbox-tuning.fr](http://www.speedbox-tuning.fr)

Ebike Electronic s.r.o.

Rybna 716/24 | 110 00 Praha 1 | Czech Republic | ID: 05553555 | VAT: CZ05553555



