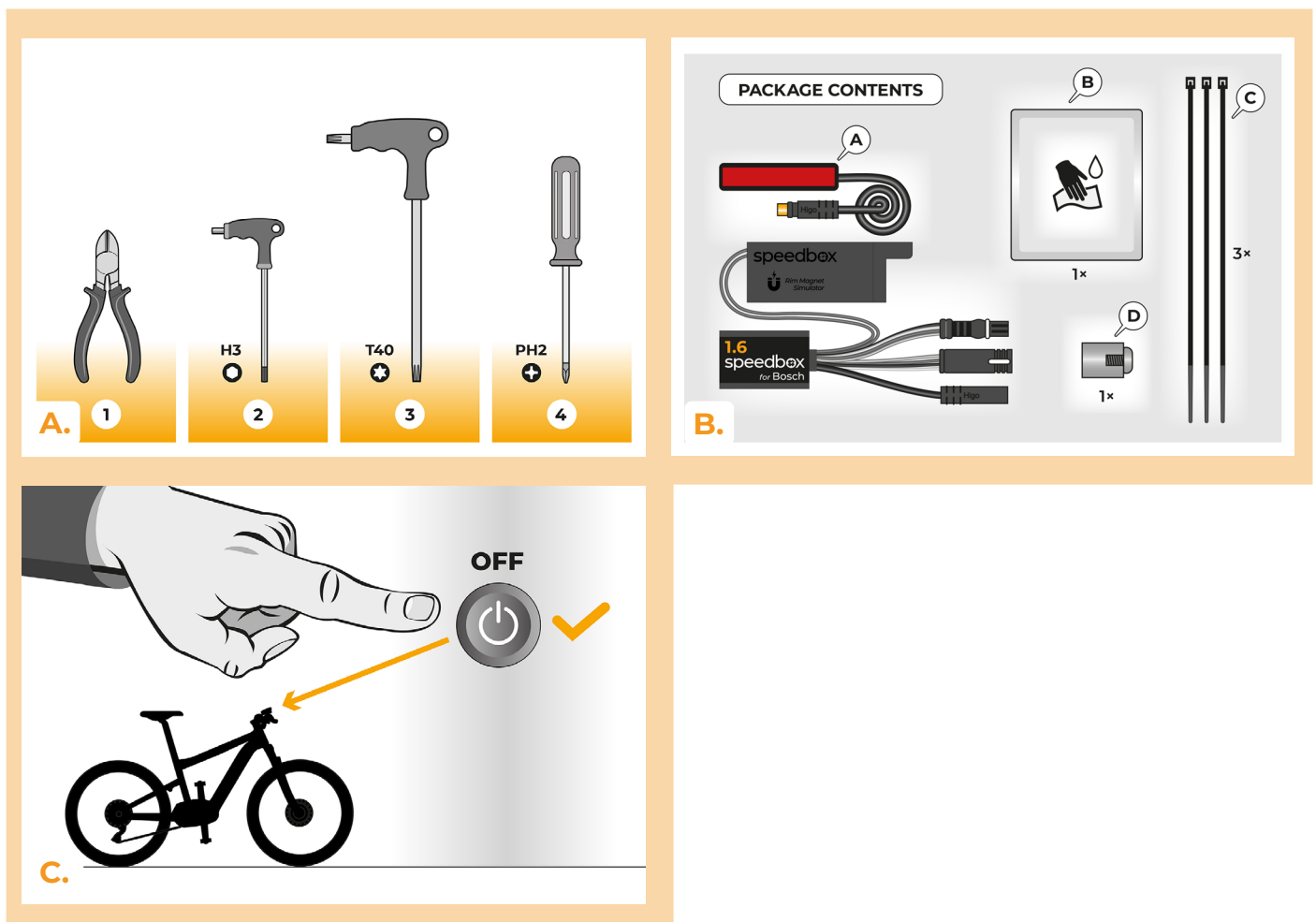


SpeedBox 3.1 B.Tuning per TQ

PASSO 1: Preparazione per l'installazione

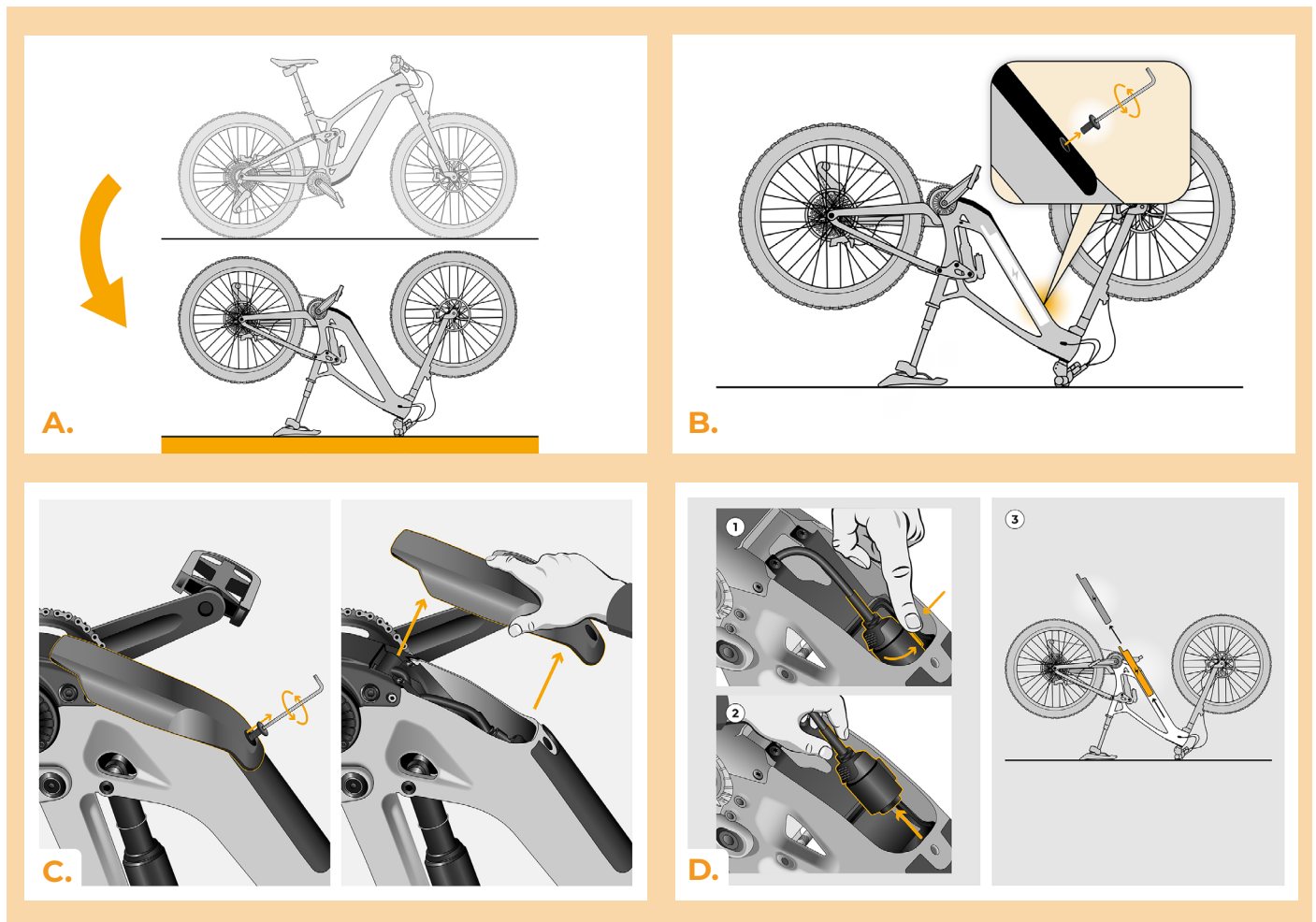
- A.** Si está instalado un motor TQ HPR50 o TQ HPR60, continúe con el paso 1b. Si está instalado un motor TQ HPR40, vaya directamente al paso 10.
- B.** Prepare las siguientes herramientas (las herramientas pueden variar según el tipo de bicicleta eléctrica):
 1. Llave Allen H4
 2. Destornillador Torx T10
 3. Destornillador Torx T20
- C.** Apague la bicicleta eléctrica.

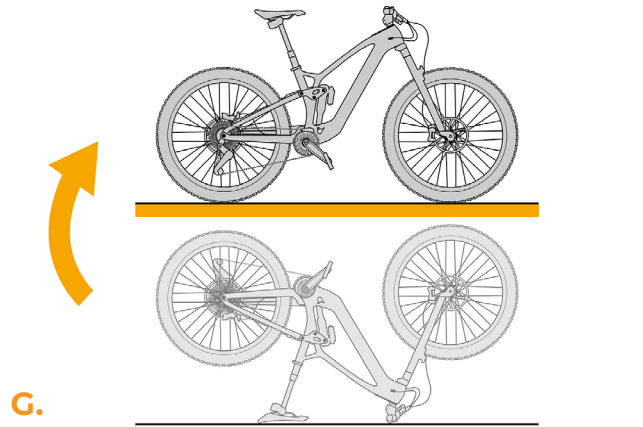
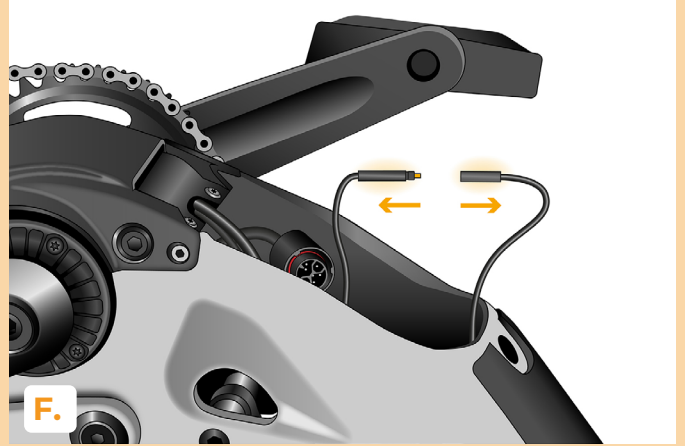
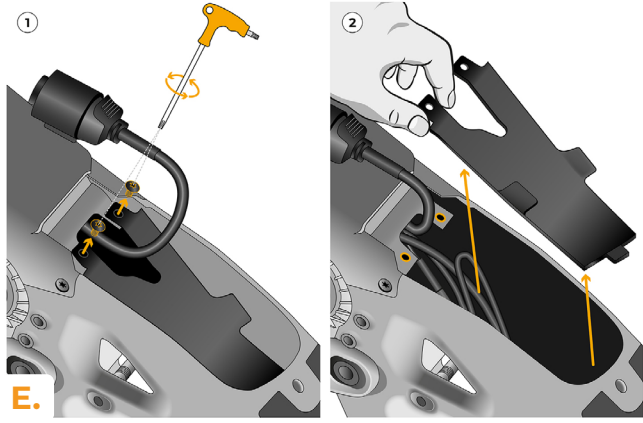


PASO 2: Desmontaje del cuadro de la bicicleta eléctrica

El desmontaje de la cubierta del motor puede variar según la construcción de la bicicleta eléctrica.

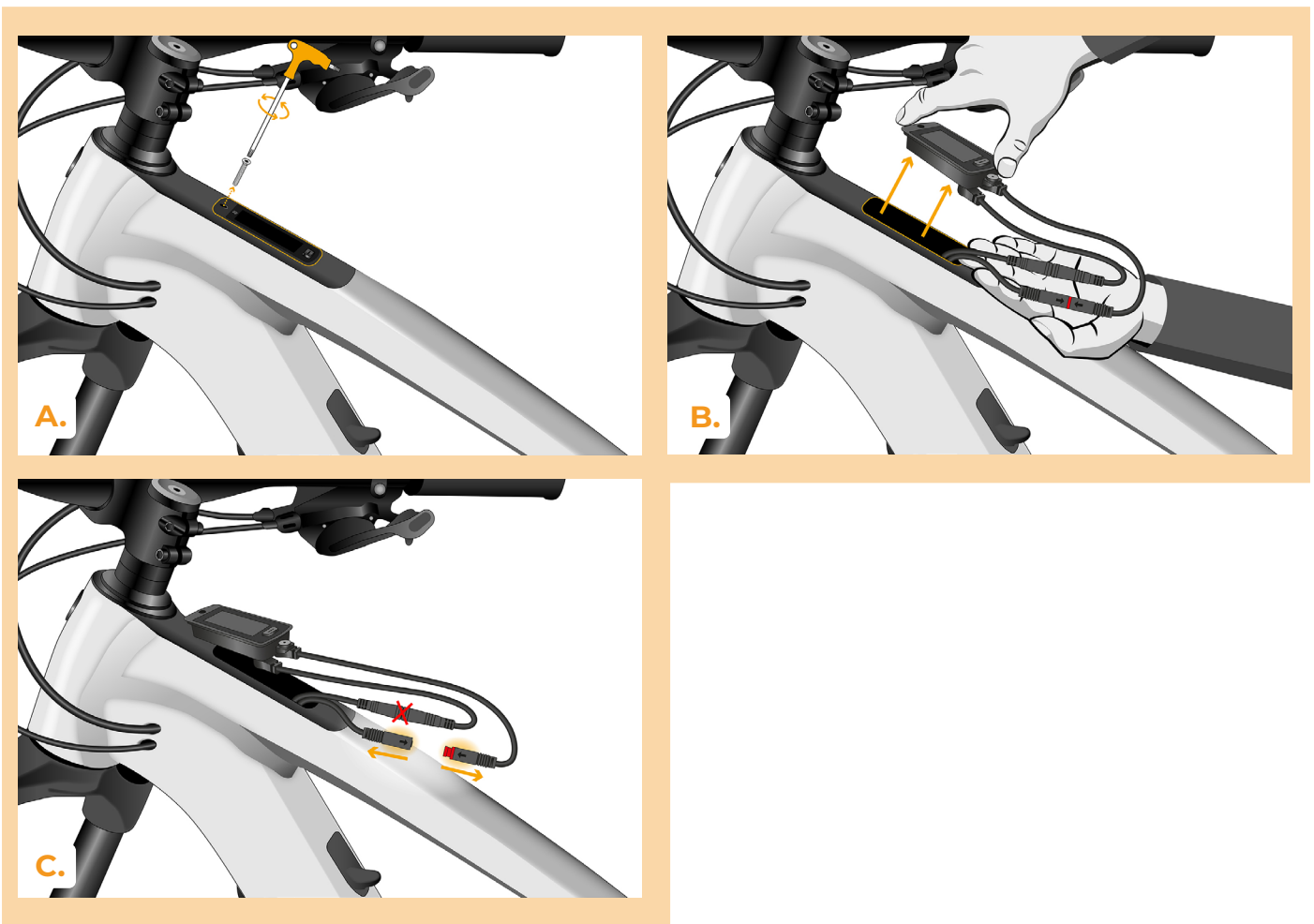
- A.** Coloque la bicicleta eléctrica boca abajo con el motor hacia arriba.
- B.** Desenrosque el tornillo de seguridad de la batería del cuadro con una llave Allen H4.
- C.** Desenrosque y retire la cubierta del motor del cuadro con una llave Allen H4.
- D.** Desconecte la batería de la alimentación y retírela del cuadro de la bicicleta.
- E.** Desenrosque y retire la tapa interna de los conectores del motor con un destornillador Torx T20.
- F.** Desconecte el conector del sensor de velocidad.
- G.** Vuelva a colocar la bicicleta sobre sus neumáticos.





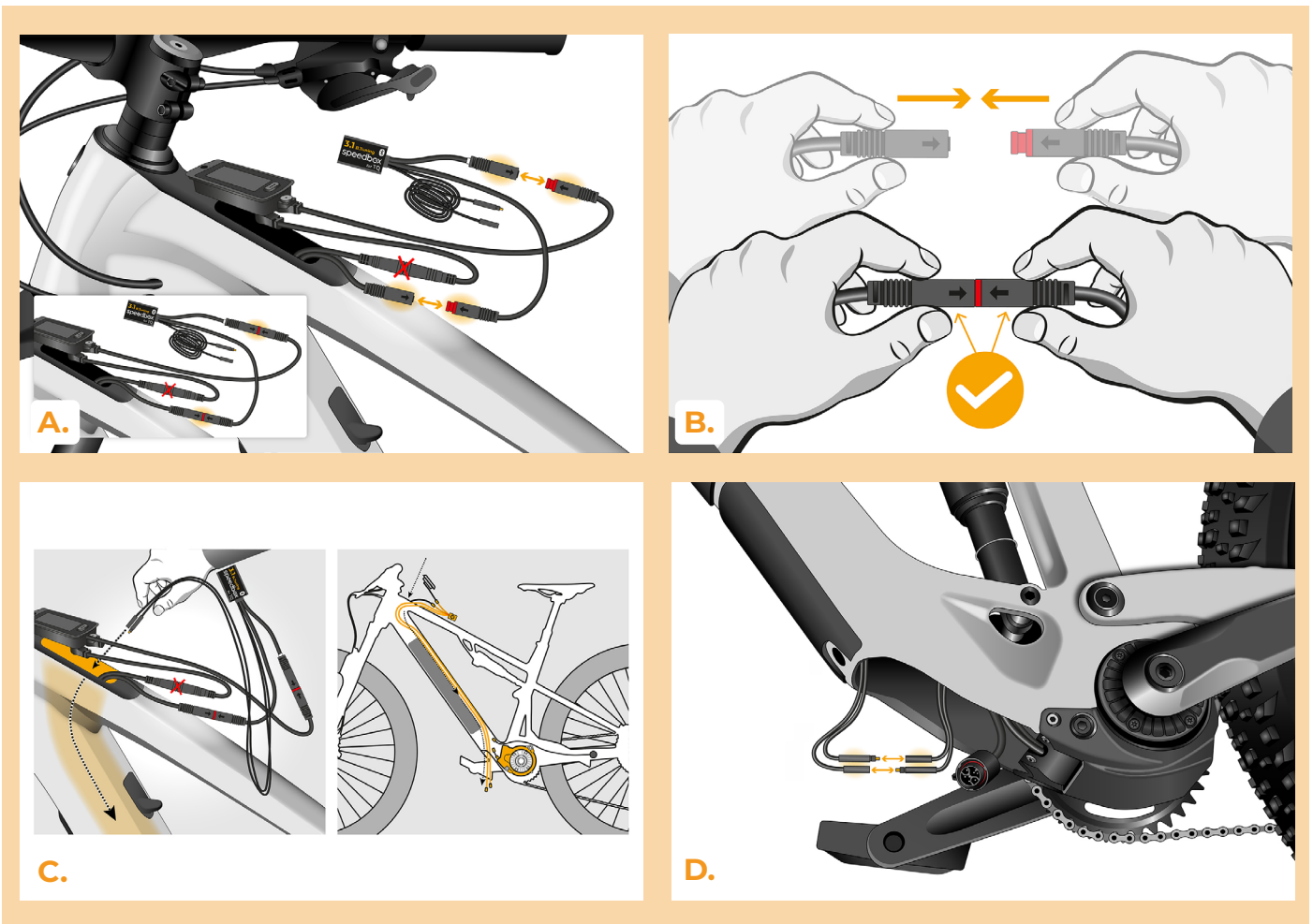
PASO 3: Desmontaje de la pantalla TQ

- A.** Desatornille la pantalla TQ del cuadro de la bicicleta eléctrica con un destornillador Torx T10.
- B.** Extraiga la pantalla TQ del cuadro de la bicicleta eléctrica junto con los conectores.
- C.** Desconecte el conector del cable que va al motor.



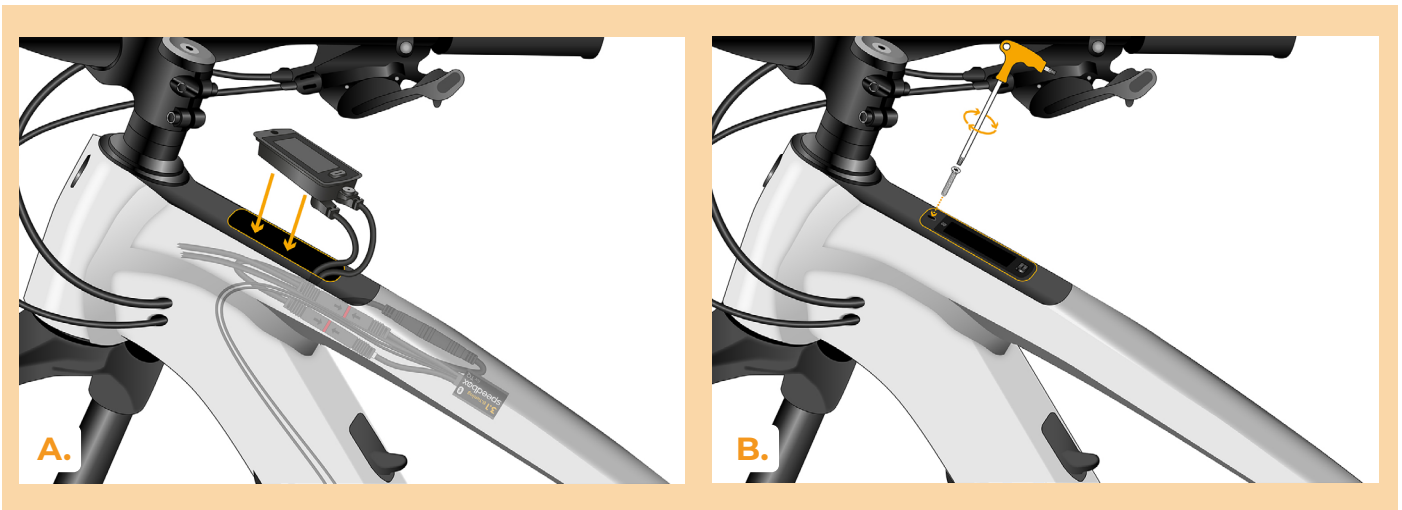
PASO 4: Instalación del deslimitador SpeedBox

- A.** Conecte el dispositivo SpeedBox Tuning a los conectores desconectados entre la pantalla TQ y el cable del motor (paso 3).
- B.** Asegúrese de que los bloqueos de los conectores encajen correctamente entre sí.
- C.** Ahora pase los dos cables largos por el cuadro de la bicicleta eléctrica a través de la abertura de la pantalla TQ hasta el motor.
- D.** Conecte los cables a los conectores desconectados del sensor de velocidad.



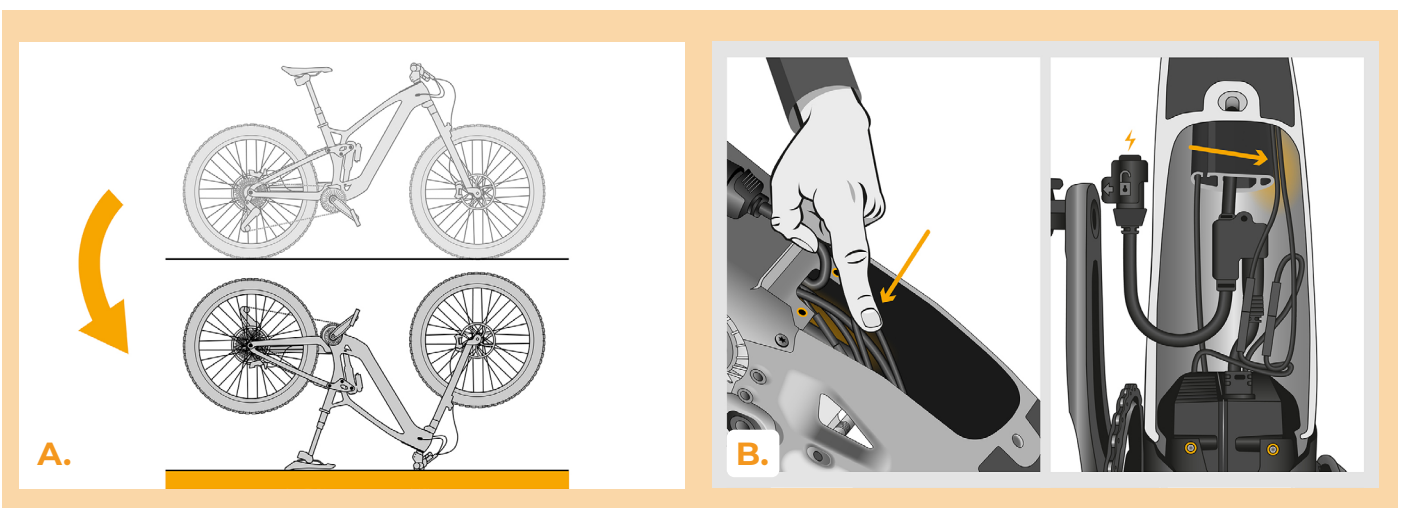
PASO 5: Montaje de la pantalla TQ

- A. Vuelva a colocar la pantalla TQ en el cuadro de la bicicleta eléctrica junto con el dispositivo SpeedBox.
- B. Atorníllela nuevamente al cuadro de la bicicleta eléctrica con un destornillador Torx T10.

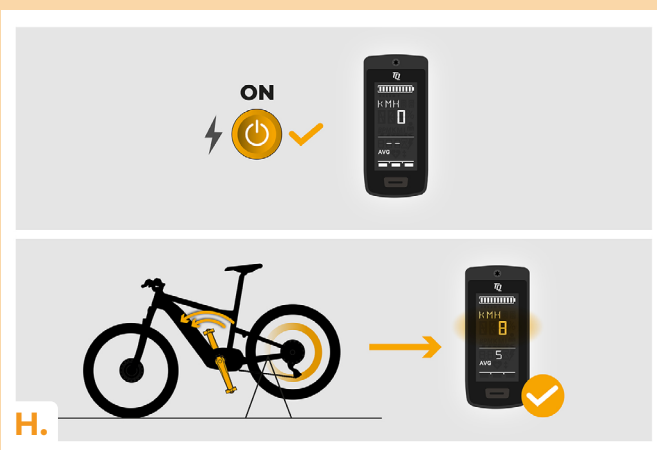
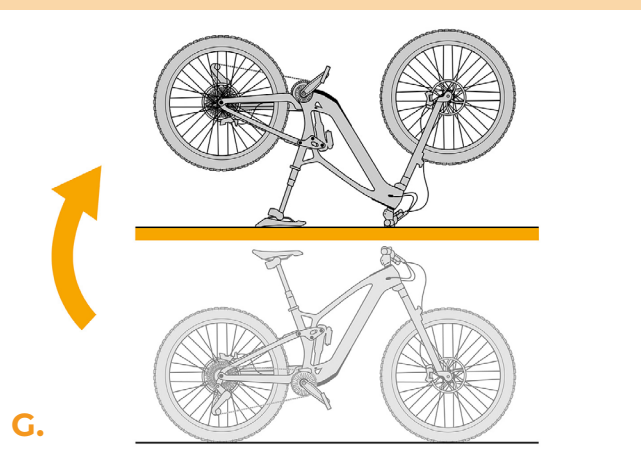
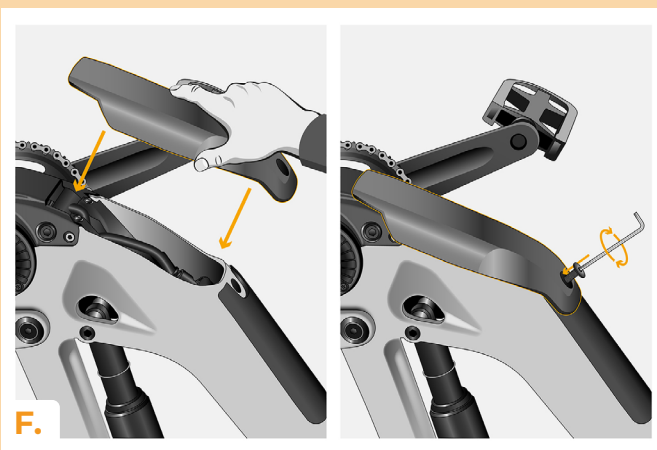
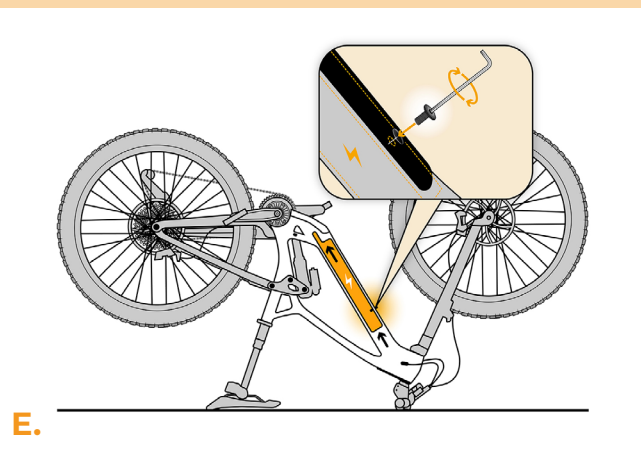
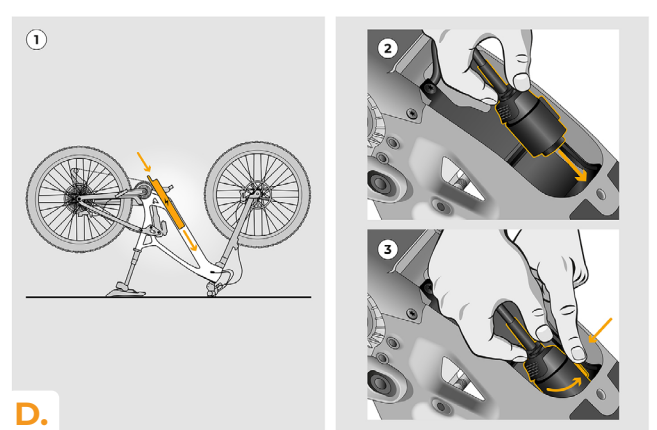
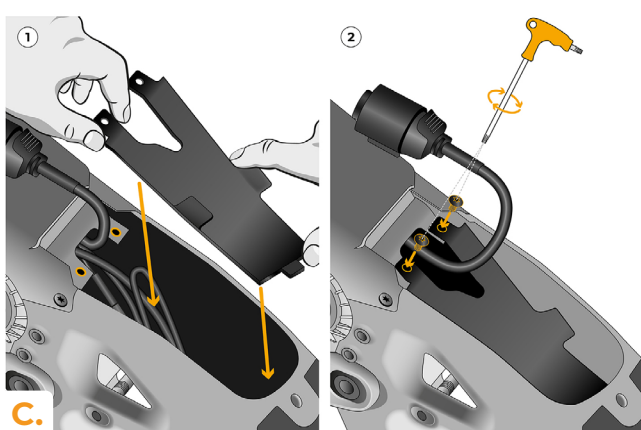


PASO 6: Reinstalación de la cubierta del motor y de la batería en la bicicleta eléctrica

- A. Gire la bicicleta.
- B. Devuelva los cables al compartimento del motor. Asegúrese de que los cables del sensor de velocidad no impidan la inserción de la batería.

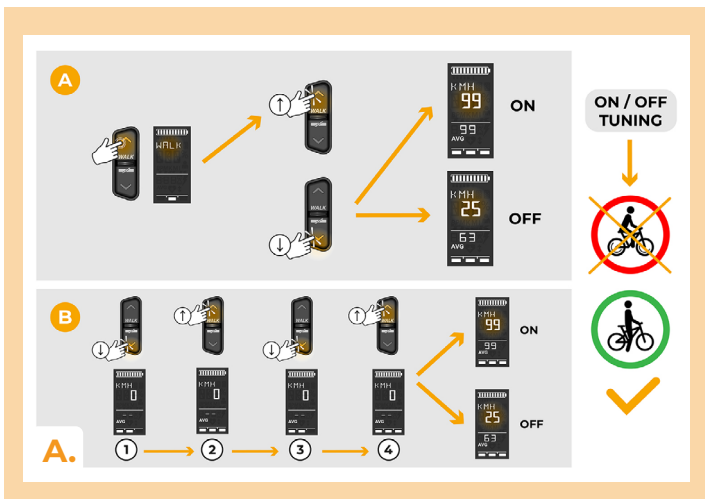


- C.** Coloque de nuevo la tapa de los conectores del motor y atorníllela con una llave Torx T20.
- D.** Inserte la batería en el cuadro de la bicicleta y conecte el conector de alimentación.
- E.** Saque ligeramente la batería para que los orificios roscados coincidan y pueda fijarse con un tornillo.
- F.** Ahora coloque de nuevo la tapa del motor en el cuadro de la bicicleta eléctrica y atorníllela con una llave Allen H4.
- G.** Compruebe el correcto funcionamiento del dispositivo SpeedBox Tuning.



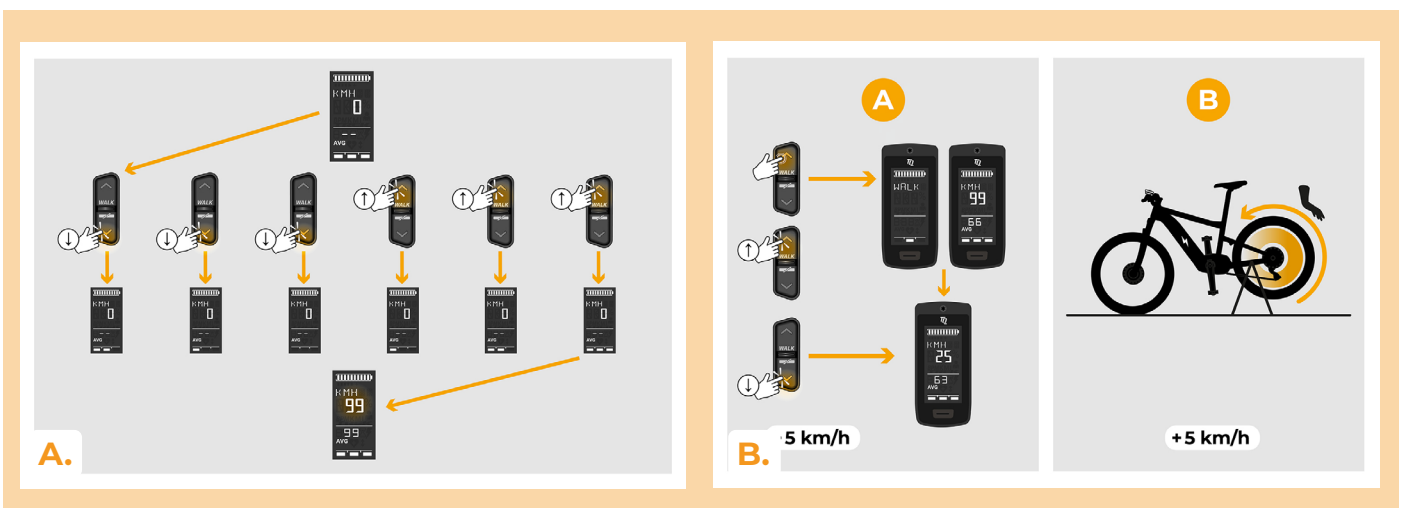
PASO 7: Comprobación de la función de tuning

- A.** La activación y desactivación del dispositivo SpeedBox se realiza mediante una breve activación de la función WALK y el cambio de modos: + - + - (↑↓↑↓). Atención: la activación/desactivación del tuning debe realizarse antes de conducir, no durante la conducción.



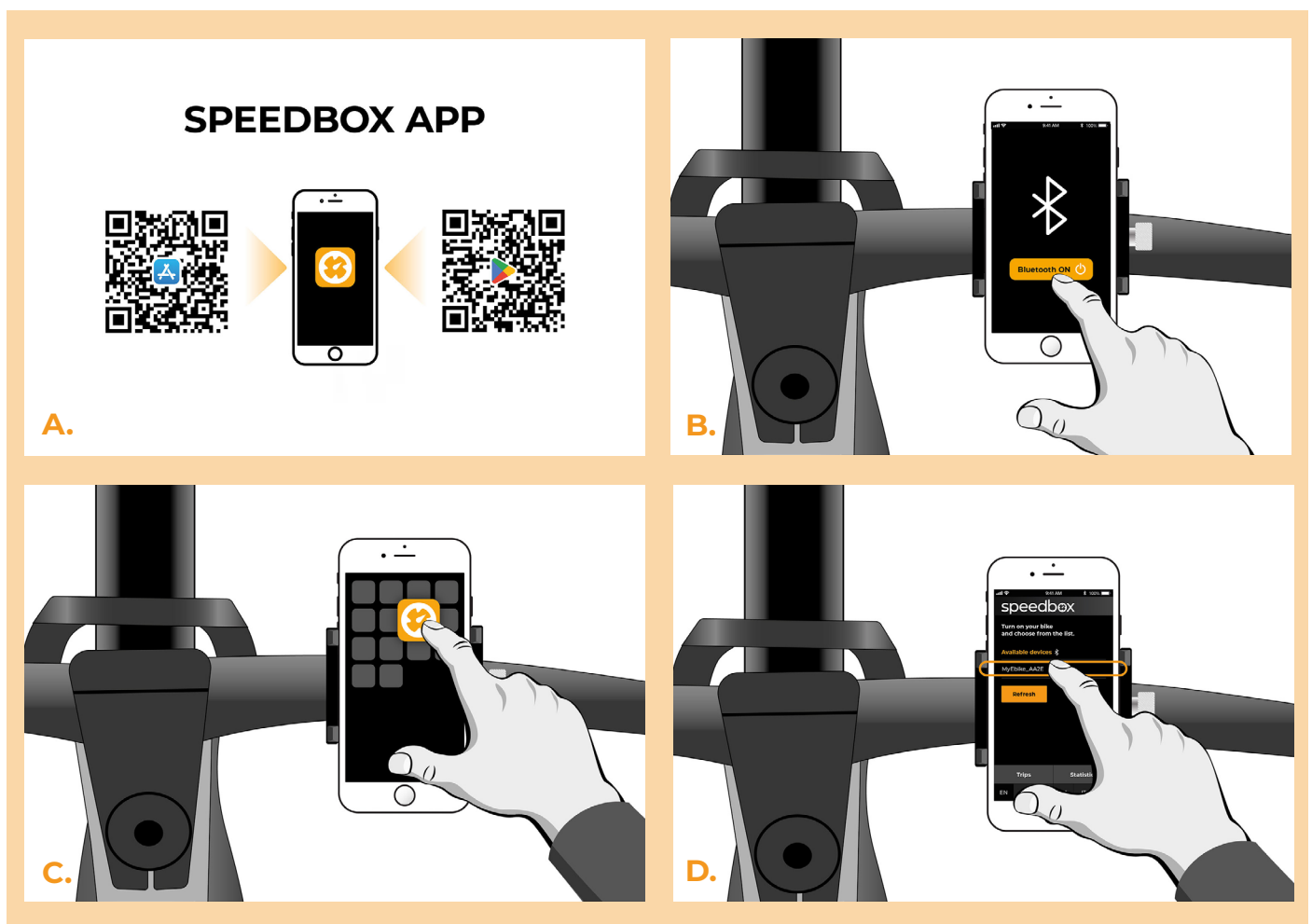
PASO 8: Ajuste de la velocidad máxima

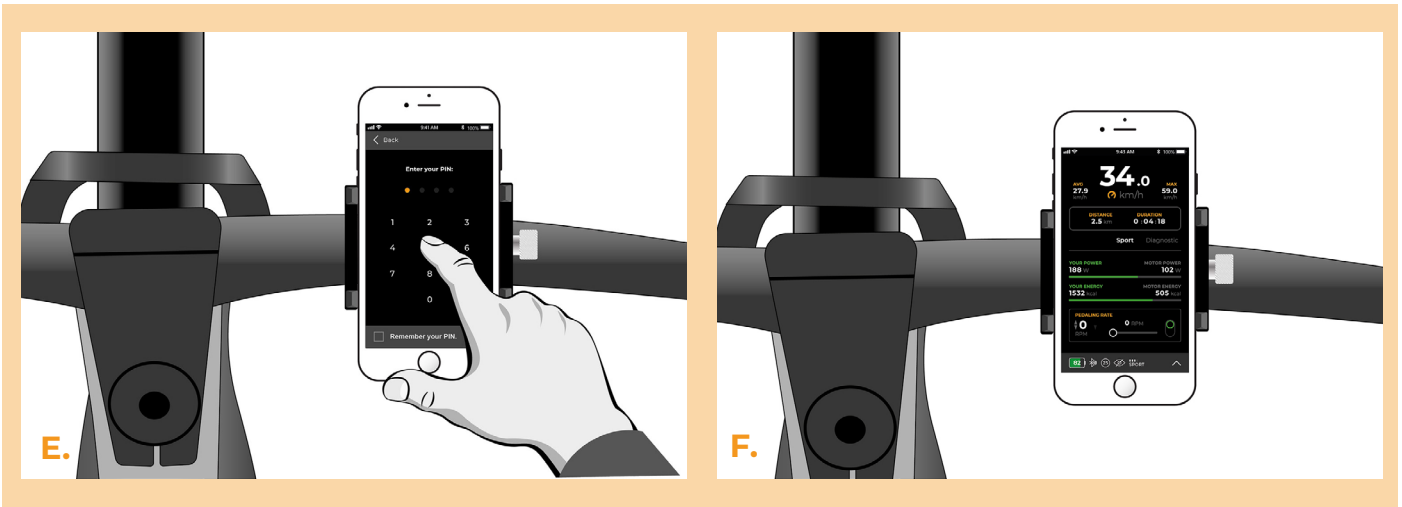
- A.** Configure la velocidad máxima de asistencia al pedaleo cambiando los modos: High – Mid – Eco – Off – Eco – Mid – High (↓↓↓↑↑↑). El límite de velocidad actual se mostrará en la pantalla.
- B.** Establezca la velocidad máxima de asistencia al pedaleo activando brevemente la función WALK o girando la rueda trasera 360°. El último límite mostrado se guardará después de cinco segundos de inactividad.



PASO 9: Emparejamiento (de los productos SpeedBox) con la aplicación móvil SpeedBox App

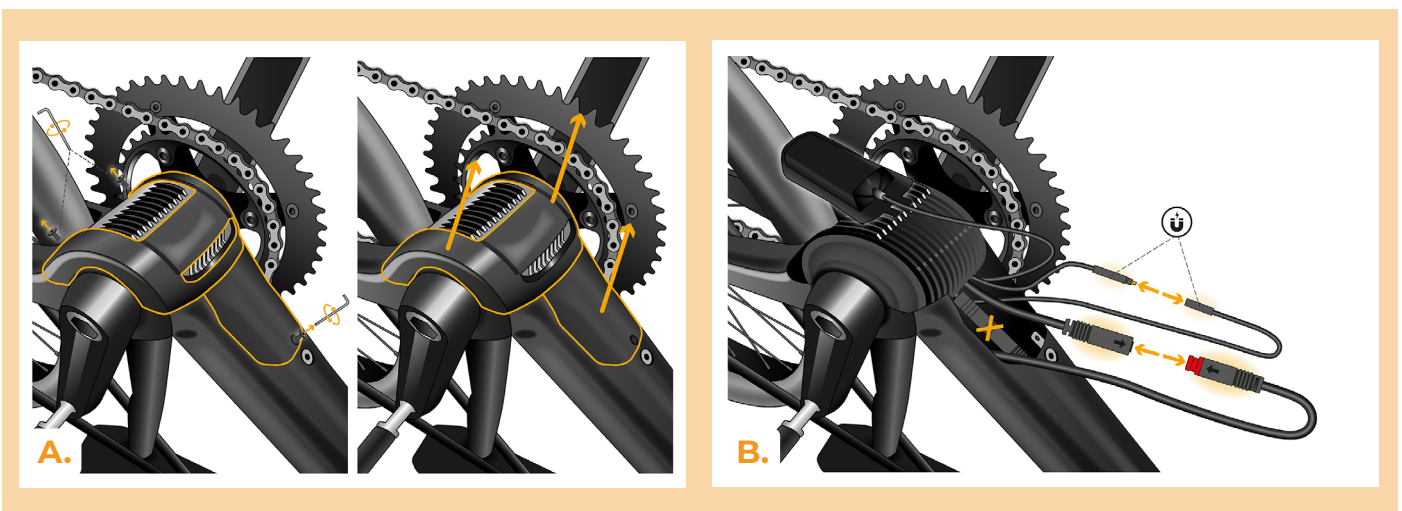
- A.** Instale la aplicación SpeedBox App desde Google Play o App Store.
- B.** Encienda Bluetooth en su teléfono.
- C.** Inicie la aplicación SpeedBox App. Habilite los servicios de ubicación si se le solicita.
- D.** Seleccione el dispositivo MyEbike_xxxx. Si no encuentra su SpeedBox en la lista, haga clic en el botón "Refrescar" y, si es necesario, asegúrese de que:
 1. Tiene la bicicleta eléctrica encendida.
 2. No se encuentra a más de 5 m de su bicicleta eléctrica.
 3. Tiene Bluetooth activado en su teléfono móvil.
 4. Tiene habilitados los servicios de ubicación en su dispositivo móvil para la aplicación SpeedBox App.
- E.** Elija y confirme su PIN y contraseña de servicio.
- F.** Ahora usted puede usar completamente la aplicación SpeedBox App (controlar el tuning, monitorear los datos de conducción y la información sobre el rendimiento del motor y consumo de energía, ajustar el límite de velocidad, etc.).

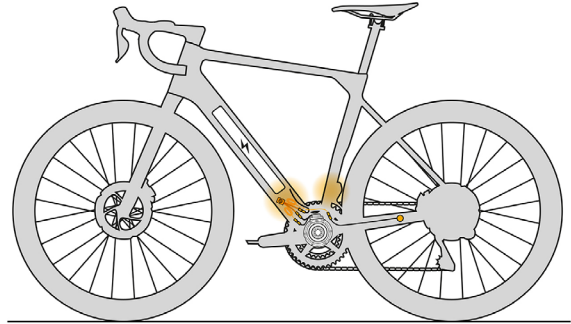
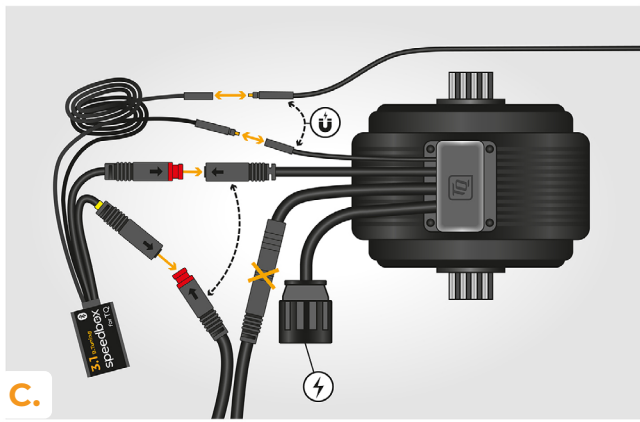




PASO 10: Instalación del tuning SpeedBox para TQ HPR40

- A.** Desmonte todos los componentes necesarios de la bicicleta eléctrica para acceder a los conectores del motor.
- B.** Desconecte el conector del cable del sensor de velocidad y el conector del motor.
- C.** Conecte el SpeedBox Tuning a los conectores desconectados según la ilustración.
- D.** Coloque el SpeedBox Tuning en el espacio libre dentro del cuadro de la bicicleta eléctrica y, a continuación, vuelva a montar la bicicleta eléctrica a su estado original.
- E.** Encienda la bicicleta eléctrica y emparejela con la aplicación SpeedBox (paso 9). Compruebe el correcto funcionamiento del SpeedBox Tuning en la aplicación SpeedBox.





www.speedbox-tuning.es

Ebike Electronic s.r.o.

Rybna 716/24 | 110 00 Praha 1 | Czech Republic | ID: 05553555 | VAT: CZ05553555

