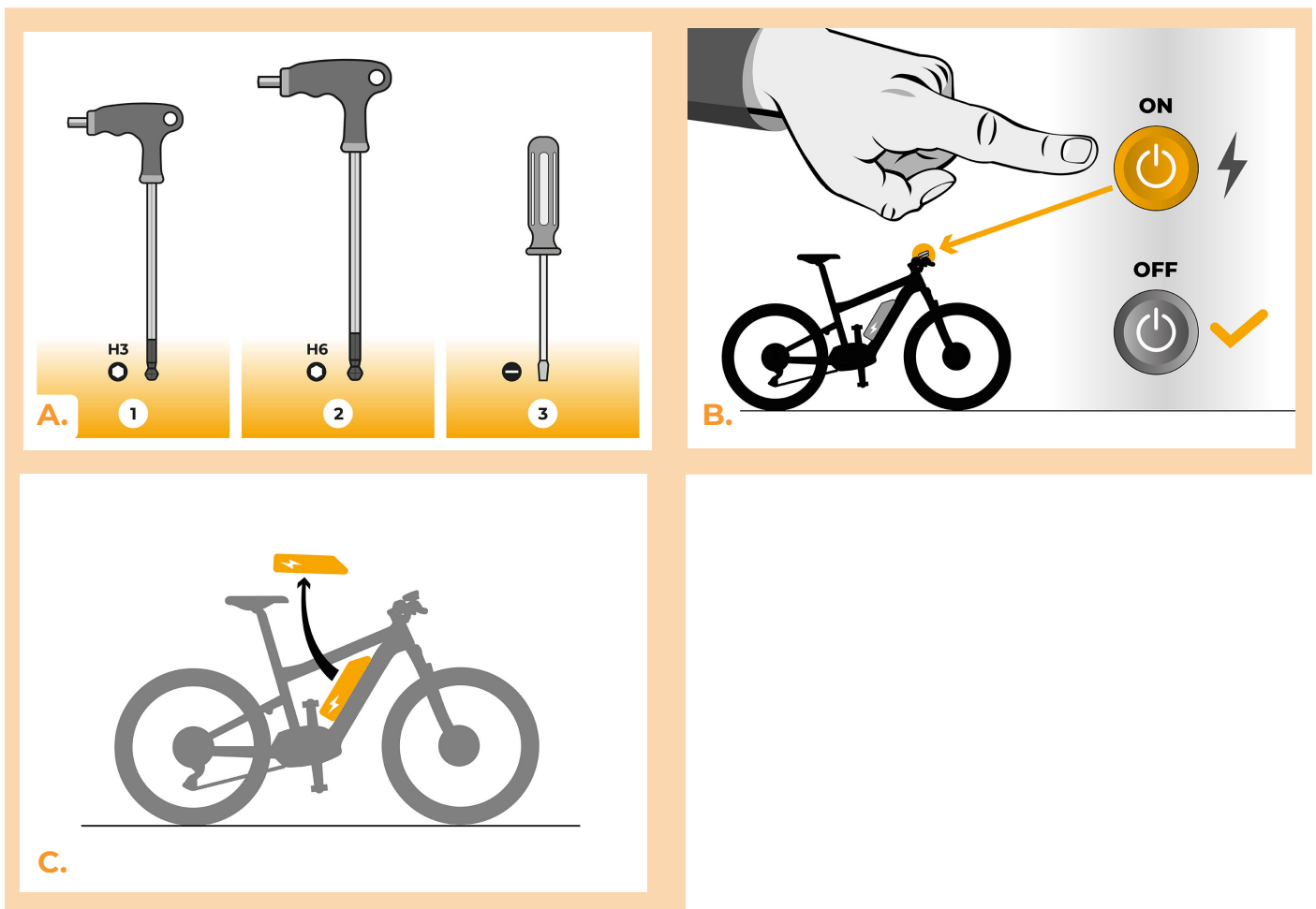


SpeedBox 2.0 pour Yamaha UR

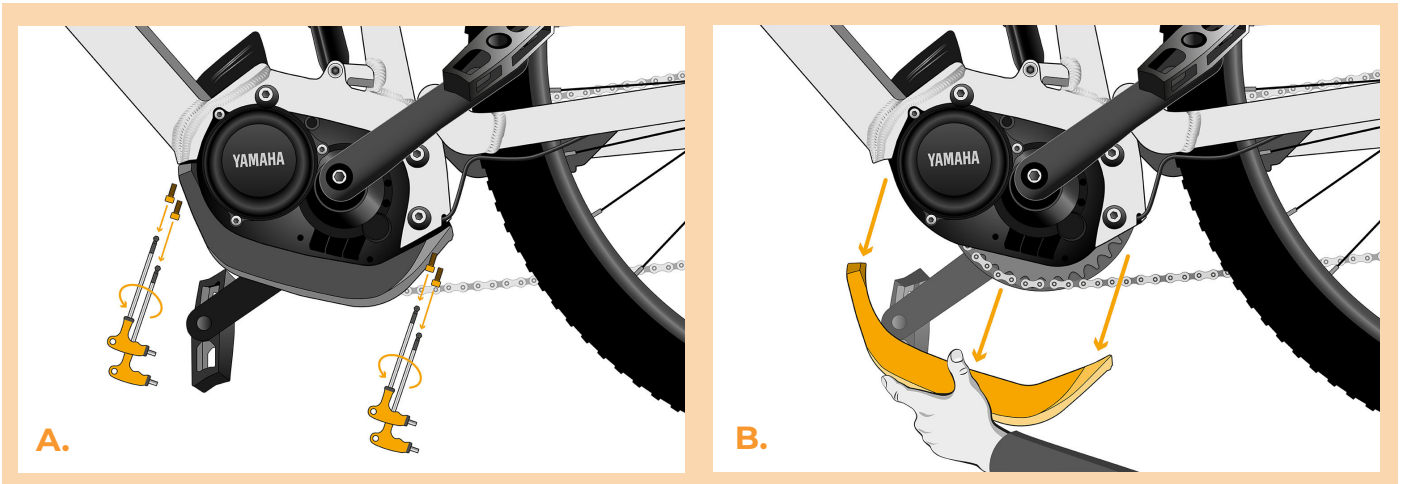
ÉTAPE 1. Préparation de l'installation

- A.** Préparez-vous les outils suivants:
1. La clé allen H3
 2. La clé allen H6
 3. Petit tournevis plat
- B.** Éteignez le vélo électrique.
- C.** Débranchez la batterie du vélo électrique conformément au mode d'emploi de fabricant.



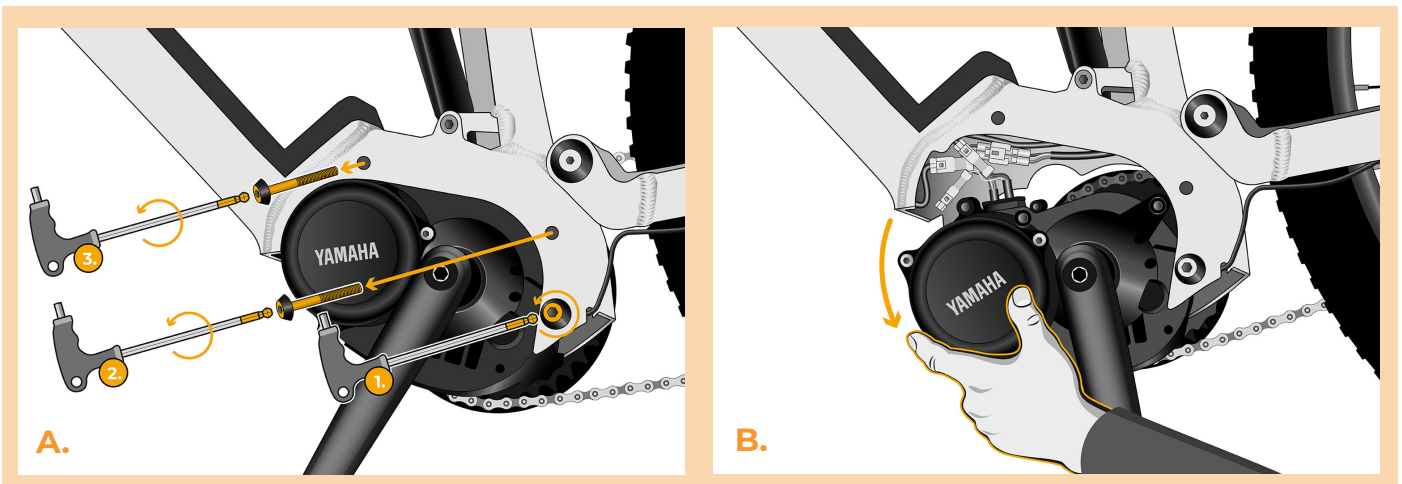
ÉTAPE 2: Demontage du couvercle

- A.** Dévissez quatre vis qui maintiennent le couvercle du moteur en utilisant la clé allen H3.
- B.** Enlevez le couvercle du moteur.



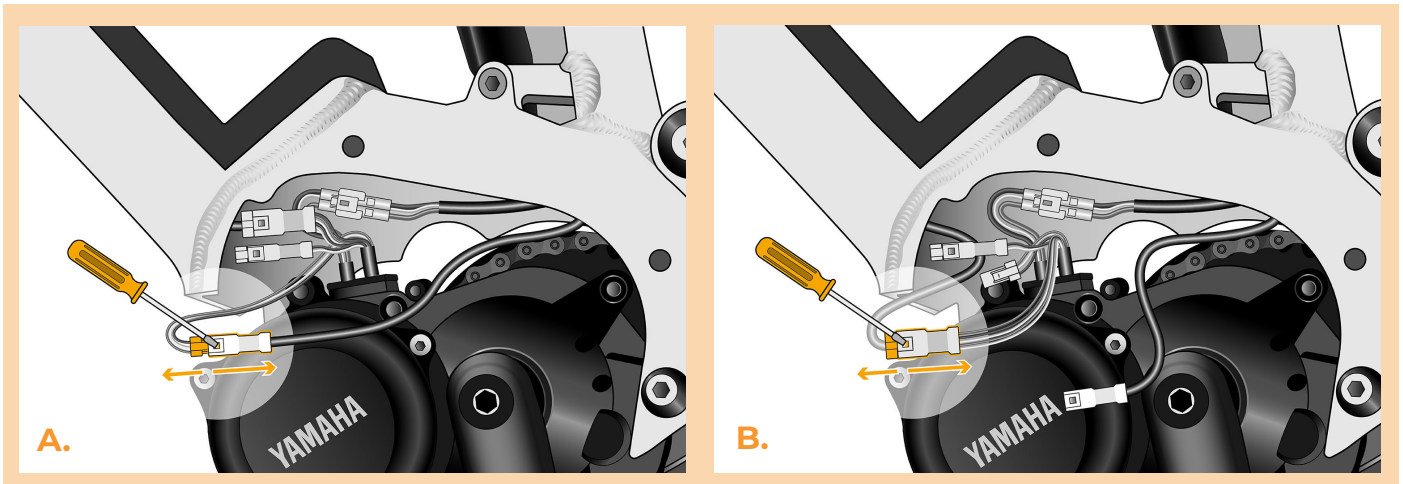
ÉTAPE 3: Débrancher les connecteurs du moteur

- A.** Desserrez légèrement la vis inférieure qui maintient le moteur. Dévissez les deux vis supérieures avec la clé allen H6 et retirez-les.
- B.** Basculez soigneusement le moteur hors du cadre du vélo électrique pour accéder aux connecteurs et au câblage du moteur.



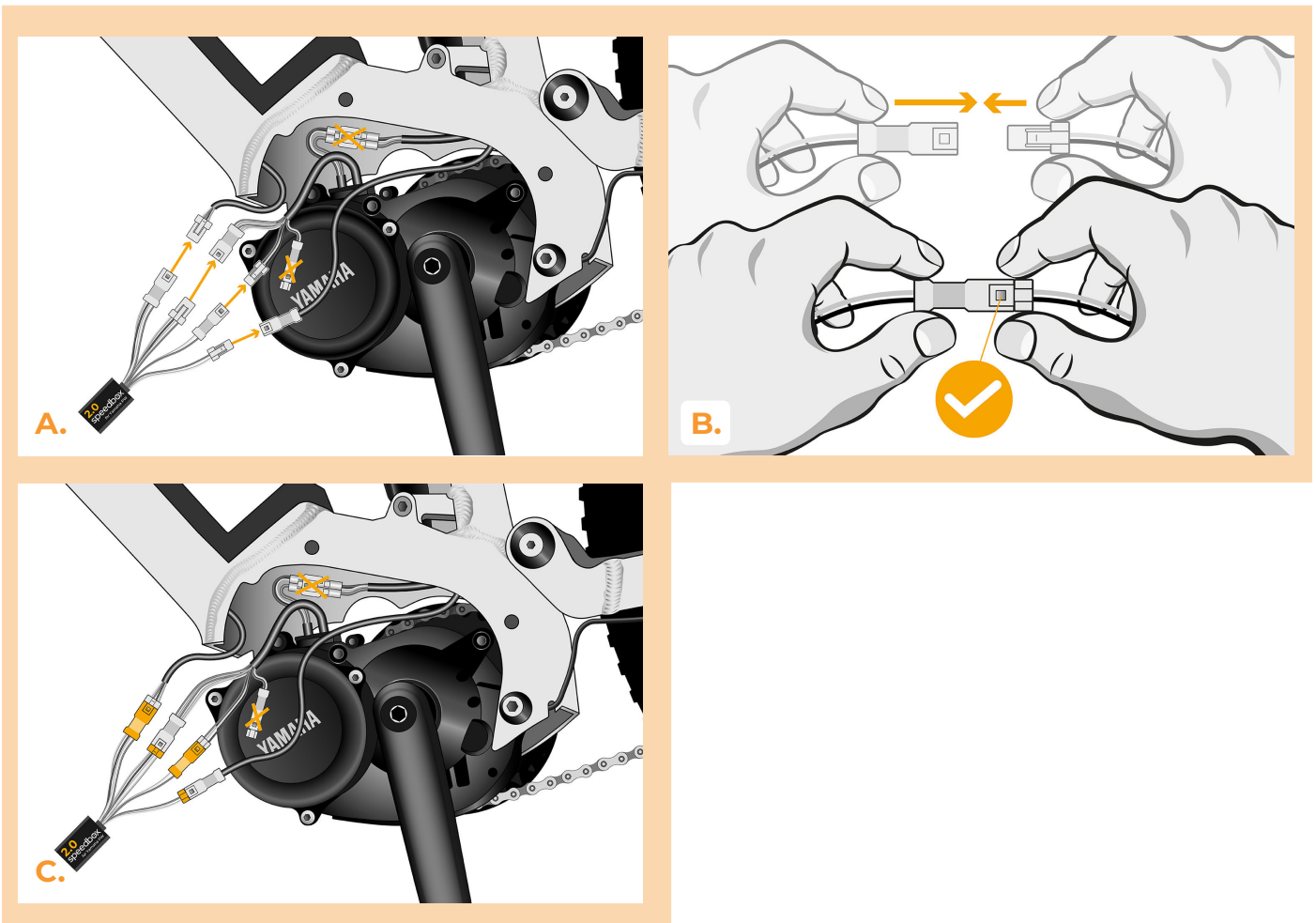
ÉTAPE 4: Débrancher les connecteurs du moteur

- A. Débranchez le connecteur du câble du capteur de vitesse à l'aide d'un tournevis plat.
- B. De la même manière, débranchez le connecteur du câble menant du moteur à l'écran.



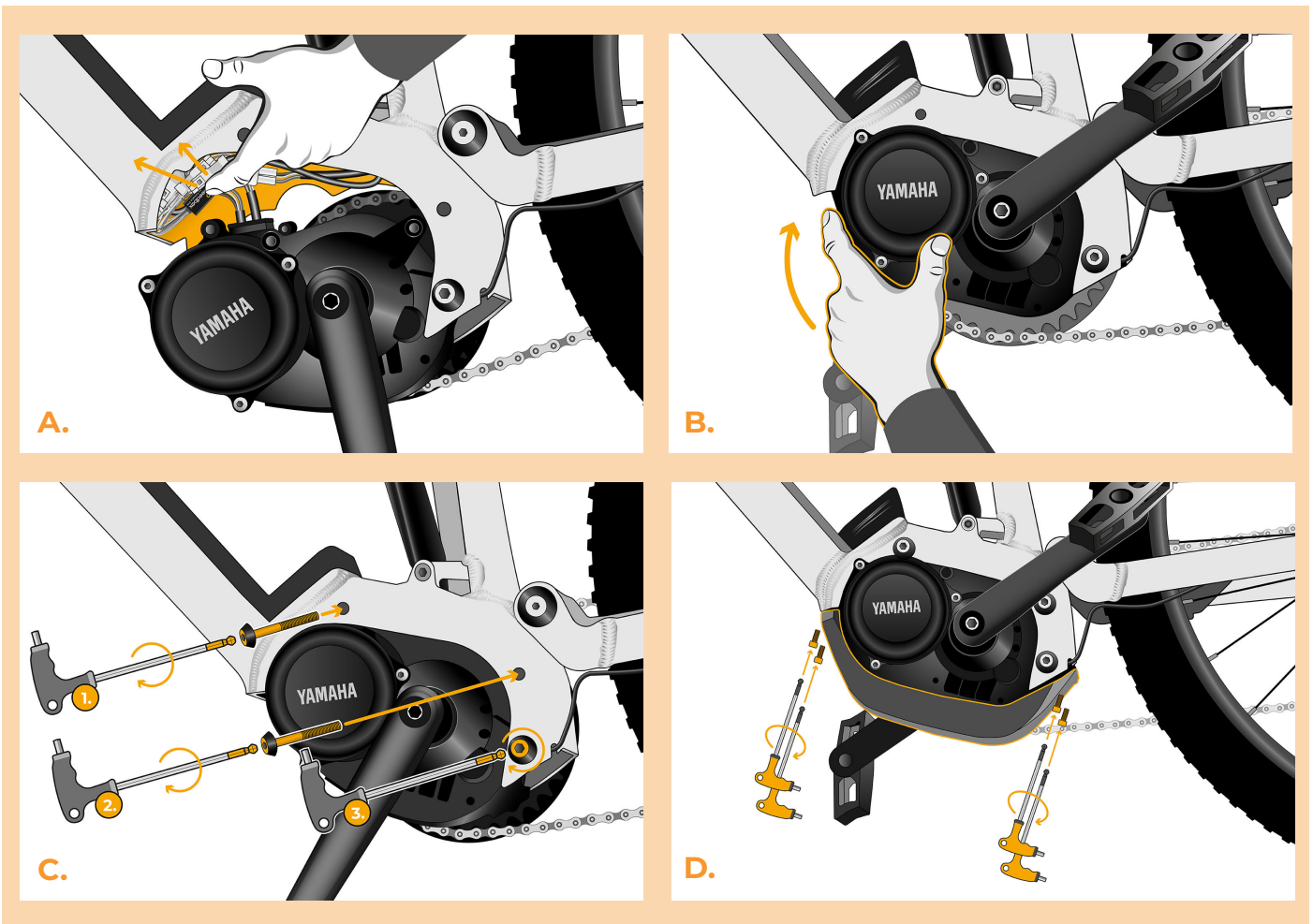
ÉTAPE 5: Installation de la SpeedBox

- A. Branchez la SpeedBox dans les connecteurs déconnectés (étape 4).
- B. Assurez-vous que les verrous des connecteurs sont bien en place.
- C. Avant d'assembler le moteur, vérifiez que l'installation de la SpeedBox correspond à l'image.



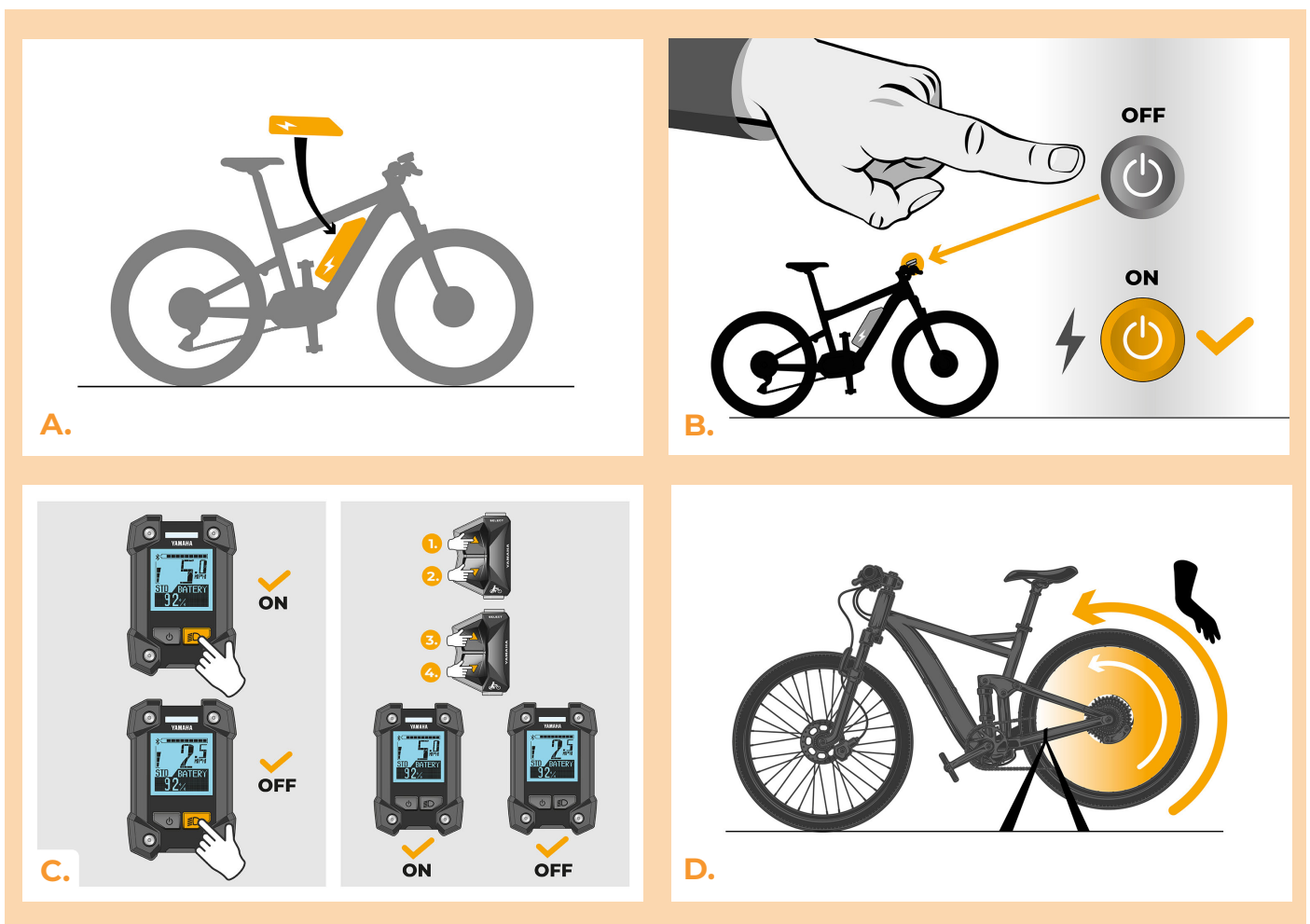
ÉTAPE 6: Assemblage du couvercle du moteur

- A. Entassez tous les connecteurs et les câbles dans l'espace libre du cadre.
- B. Remettez le moteur dans sa position originale en faisant attention de ne pas endommager par erreur les câbles.
- C. Vissez les vis qui maintiennent le moteur dans le cadre et serrez-les bien.
- D. Remettez le couvercle plastique du moteur à sa place originale et revissez-le.



ÉTAPE 7: Vérifier le fonctionnement de tuning

- A. Rebranchez la batterie au vélo.
- B. Allumez le vélo électrique.
- C. Pour activer/désactiver la SpeedBox, appuyez brièvement le bouton LIGHT ou basculez rapidement entre les flèches de manière suivante: ↑ ↓ ↑ ↓ (la valeur de 5.0 ou 2.5, indiquant la limite de vitesse maximale en km/h, sera affichée) Certains types d'écrans ne peuvent afficher que les nombres entiers.
- D. Tournez la roue arrière pour vous assurer que la vitesse s'affiche à l'écran.





www.speedbox-tuning.fr

Ebike Electronic s.r.o.

Rybna 716/24 | 110 00 Praha 1 | Czech Republic | ID: 05553555 | VAT: CZ05553555

