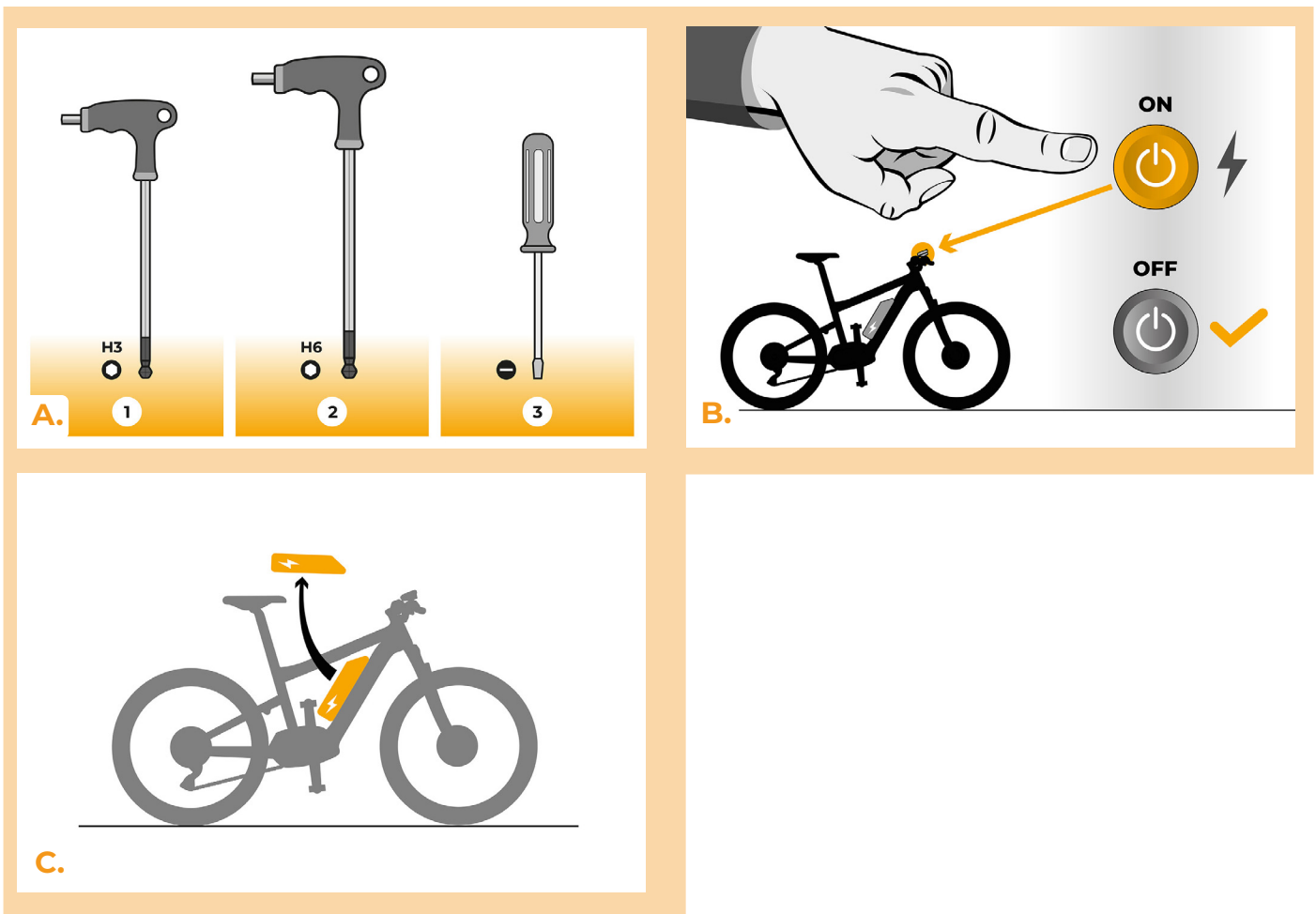


## SpeedBox 3.0 B.Tuning für Yamaha

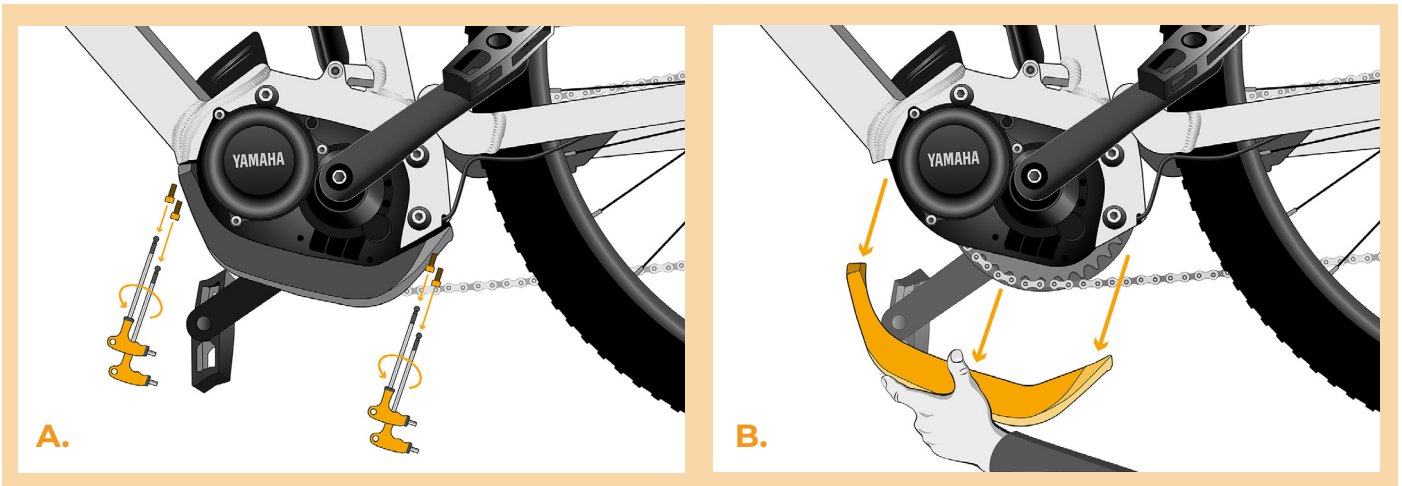
### SCHRITT 1: Vorbereitung für die Installation

- A.** Bereiten Sie die folgenden Werkzeuge vor:
1. Sechskantschlüssel H3
  2. Sechskantschlüssel H6
  3. Flacher Schraubendreher, klein
- B.** Schalten Sie das E-Bike aus.
- C.** Bauen Sie den Akku laut Herstelleranleitung aus dem E-Bike aus.



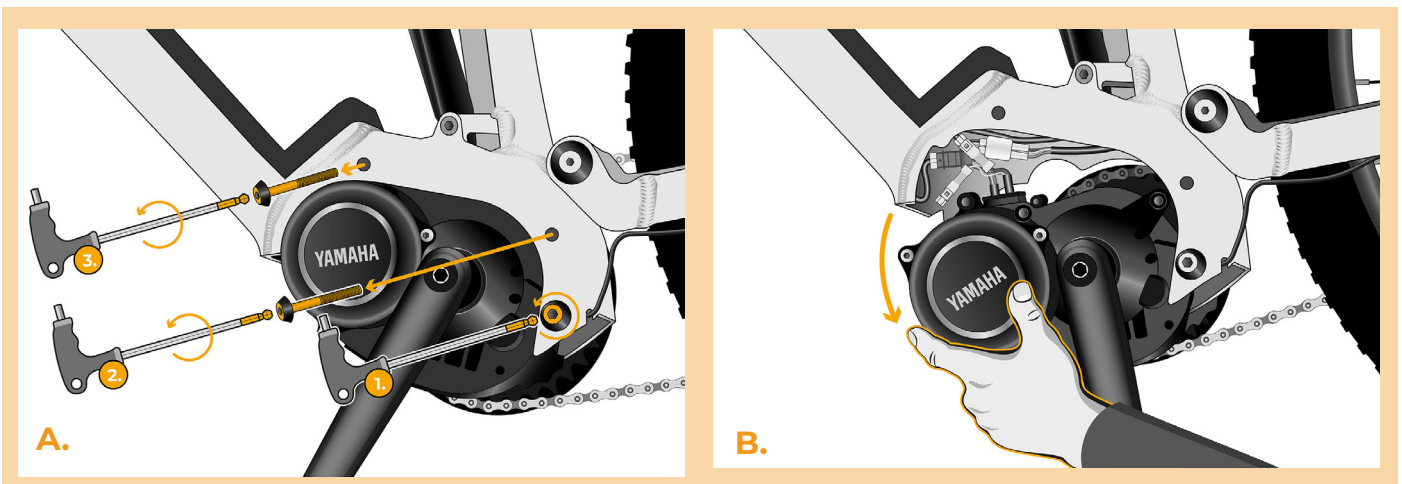
## SCHRITT 2: Ausbau der Kurbel

- A. Mit Hilfe vom H3 Sechskantschlüssel lösen Sie die vier Schrauben, die die Motorabdeckung halten.
- B. Entfernen Sie die Motorabdeckung.



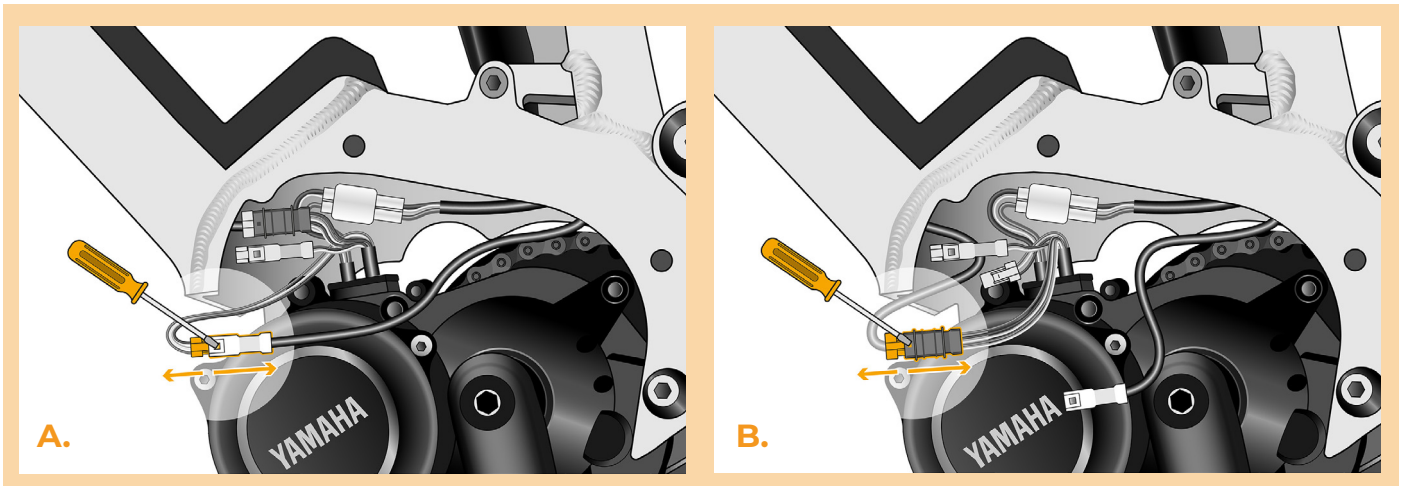
## SCHRITT 3: Motorlösung

- A. Lösen Sie die untere Schraube, die den Motor hält, ein wenig. Entfernen Sie die beiden oberen Schrauben mit einem H6-Sechskantschlüssel und ziehen Sie sie heraus.
- B. Kippen Sie den Motor vorsichtig aus dem Rahmen, um Zugang zu den Steckern und der Verkabelung zu bekommen.



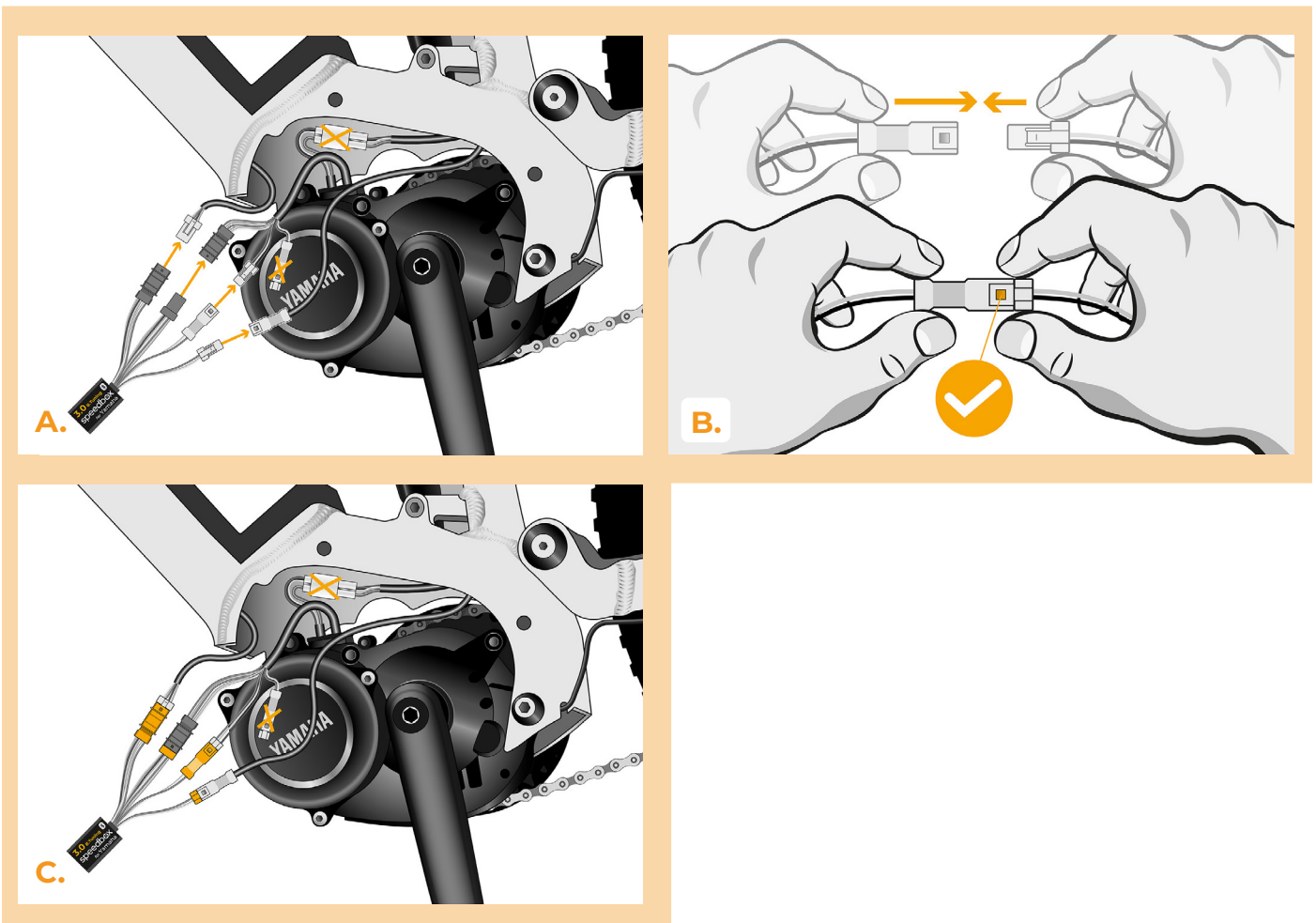
## SCHRITT 4: Trennen der Steckverbinder vom Motor

- A. Trennen Sie den Speedsensorstecker mit Hilfe vom flachen Schraubendreher.
- B. Trennen Sie auf die gleiche Weise das Kabel, das vom Motor zum Display führt.



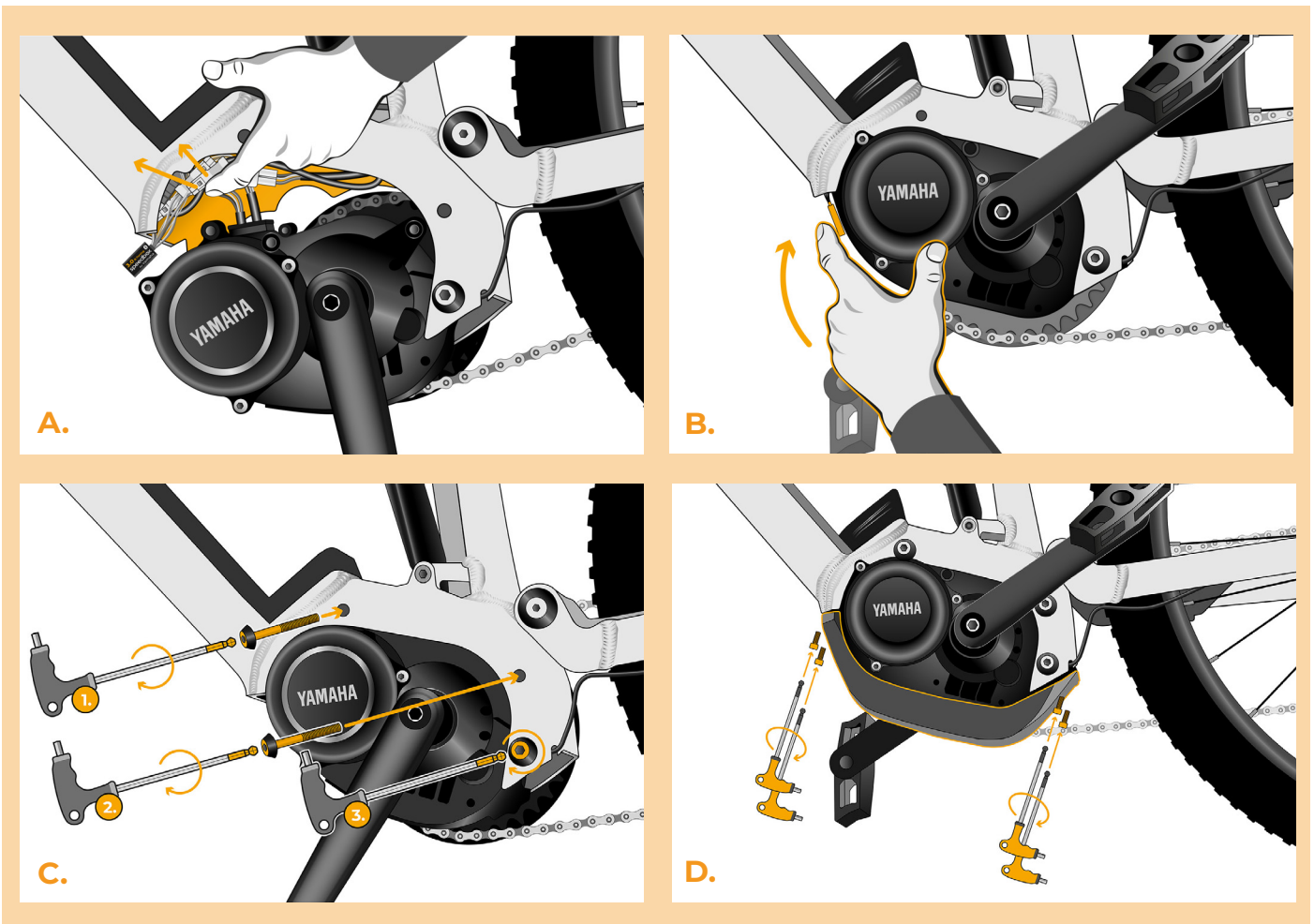
## SCHRITT 5: Installation des SpeedBox Tuning

- A.** Schließen Sie die SpeedBox in die zuvor getrennten Stecker (Schritt 4).
- B.** Beachten Sie, dass die Steckerverriegelungen richtig positioniert sind.
- C.** Überprüfen Sie vor dem Zusammenbau des Motors die korrekte Verdrahtung, wie in der Abbildung gezeigt.



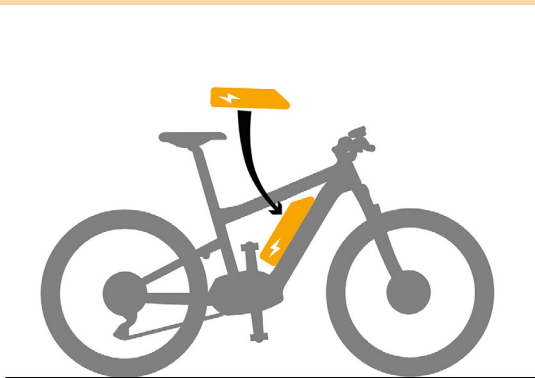
## SCHRITT 6: Montage der Motorabdeckung

- A.** Platzieren Sie die Stecker und Kabel, die zum Motor führen, in den freien Raum im E-Bike Rahmen zurück. Lassen Sie die SpeedBox selbst etwas aus dem Rahmen heraushängen, damit der Metallrahmen des E-Bikes das Bluetooth-Signal nicht stört.
- B.** Bringen Sie den Motor wieder in seine ursprüngliche Position und achten Sie darauf, dass die Kabel nicht versehentlich beschädigt werden.
- C.** Schrauben Sie die Schrauben ein, mit denen der Motor am Rahmen befestigt ist, und ziehen Sie sie fest an.
- D.** Bringen Sie die Plastikmotorabdeckung an und schrauben Sie sie fest.

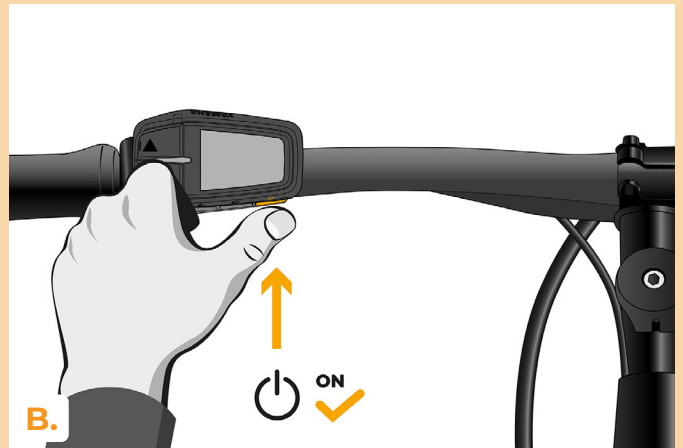


## SCHRITT 7: Überprüfung der Tuning-Funktion

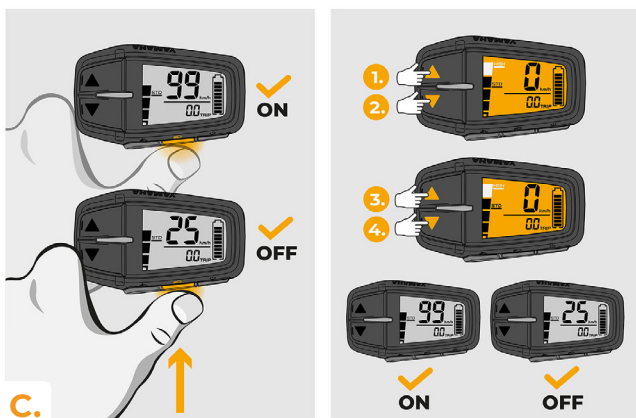
- A. Setzen Sie den Akku wieder in das E-Bike ein.
- B. Schalten Sie das E-Bike ein.
- C. Aktivieren/deaktivieren Sie das Tuning durch kurzes Betätigen der LIGHT-Taste oder durch zweimaliges Umschalten zwischen zwei Unterstützungsmodi (+-+). Es wird der Wert von 99 oder 25 angezeigt, was die Höchstgeschwindigkeit in km/h signalisiert.
- D. Drehen Sie das Hinterrad und vergewissern Sie sich, dass die Hinterradgeschwindigkeit auf dem E-Bike-Display angezeigt wird.



A.



B.



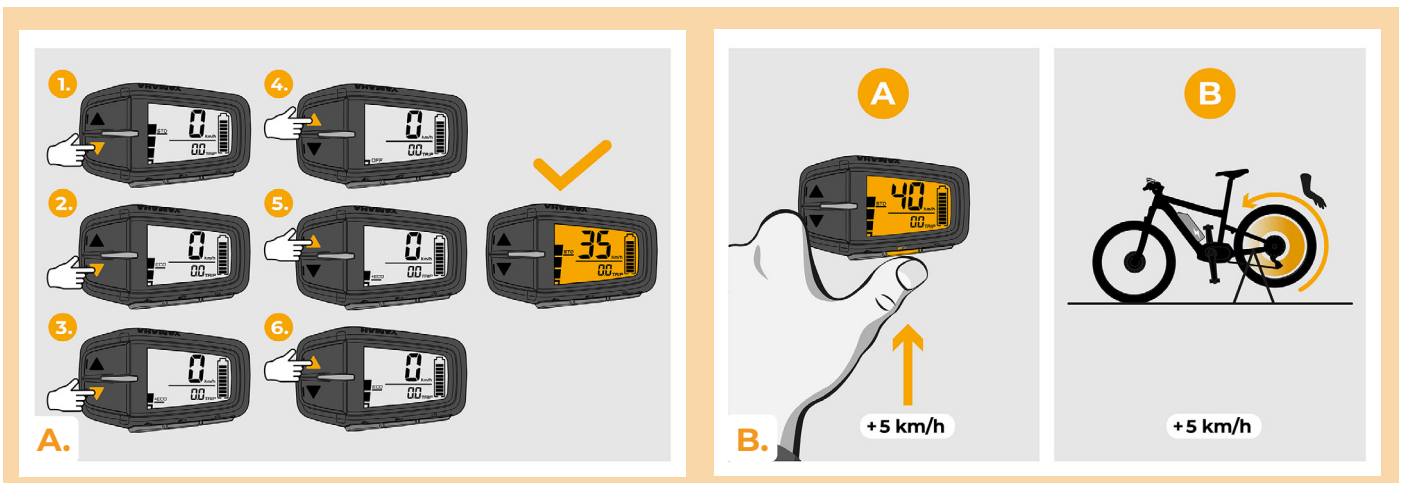
C.



D.

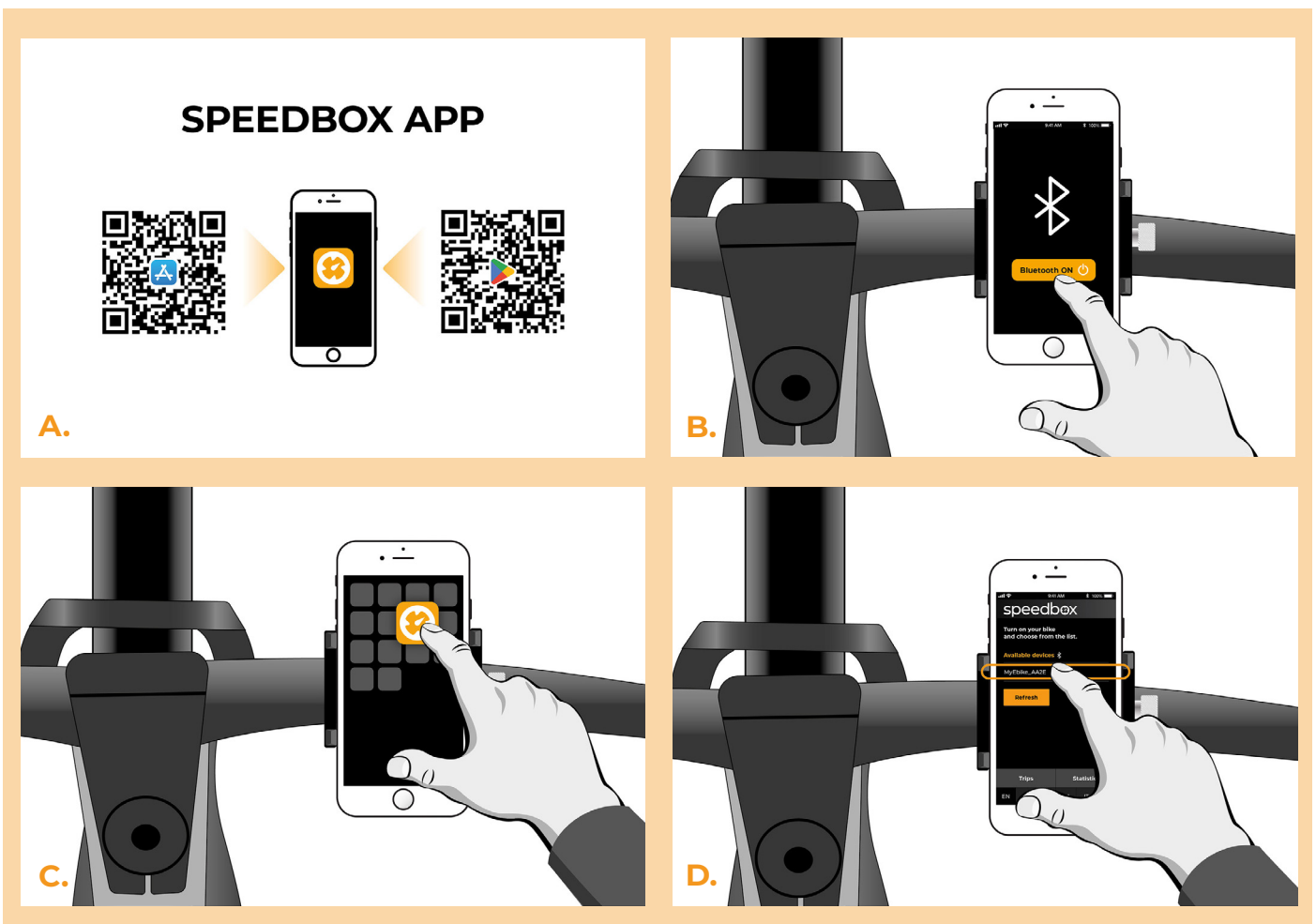
## SCHRITT 8: Geschwindigkeitsbegrenzung einstellen

- A.** Stellen Sie den HIGH-Modus ein. Wechseln Sie kurz zwischen den Unterstützungsmodi in der Reihenfolge HIGH-> STD-> ECO-> ECO+ -> ECO-> STD->HIGH. (drei Stufen nach unten und drei Stufen nach oben). Die aktuelle Geschwindigkeitsbegrenzung wird auf dem Display angezeigt.
- B.** Stellen Sie die Höchstgeschwindigkeit ein, indem Sie kurz die LIGHT -Taste aktivieren oder das Hinterrad um 360° drehen. Mit jeder weiteren kurzen Betätigung der LIGHT-Taste oder jeder Radumdrehung erhöht sich die Grenze um 5 km/h.

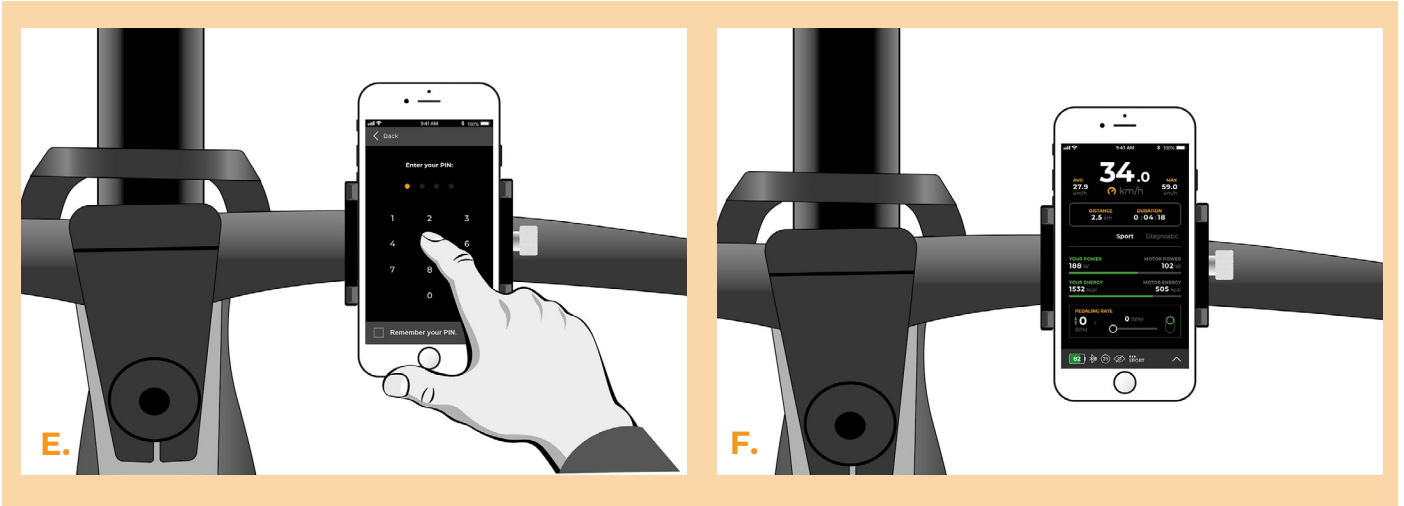


## SCHRITT 9: Koppeln des Produkts mit der SpeedBox-App

- A.** Installieren Sie die SpeedBox-App von Google Play oder dem App Store.
- B.** Schalten Sie Bluetooth auf Ihrem Telefon ein.
- C.** Öffnen Sie die SpeedBox-App. Aktivieren Sie Ortungsdienste, wenn Sie dazu aufgefordert werden.
- D.** Wählen Sie das Gerät MyEbike\_xxxx aus. Wenn Sie es nicht in der Liste sehen, klicken Sie auf die Schaltfläche ‚Aktualisieren‘ und stellen Sie ggf. sicher, dass:
  1. Ihr E-Bike ist eingeschaltet.
  2. Sie sind nicht weiter als 5 m von Ihrem E-Bike entfernt.
  3. Sie haben Bluetooth auf Ihrem Mobiltelefon aktiviert.
  4. Sie haben Ortungsdienste für die SpeedBox App aktiviert.
- E.** Wählen und bestätigen Sie Ihre PIN und Ihr Service-Passwort.
- F.** Jetzt können Sie die SpeedBox App in vollen Zügen genießen (Tuning steuern, Fahrdaten und Informationen über Motorleistung und Energieverbrauch überwachen, Sie können die Geschwindigkeitsbegrenzung festlegen usw).







[www.speedbox-tuning.de](http://www.speedbox-tuning.de)

Ebike Electronic s.r.o.

Rybna 716/24 | 110 00 Praha 1 | Czech Republic | ID: 05553555 | VAT: CZ05553555



