

SpeedBox 3.1 B.Tuning para Bafang

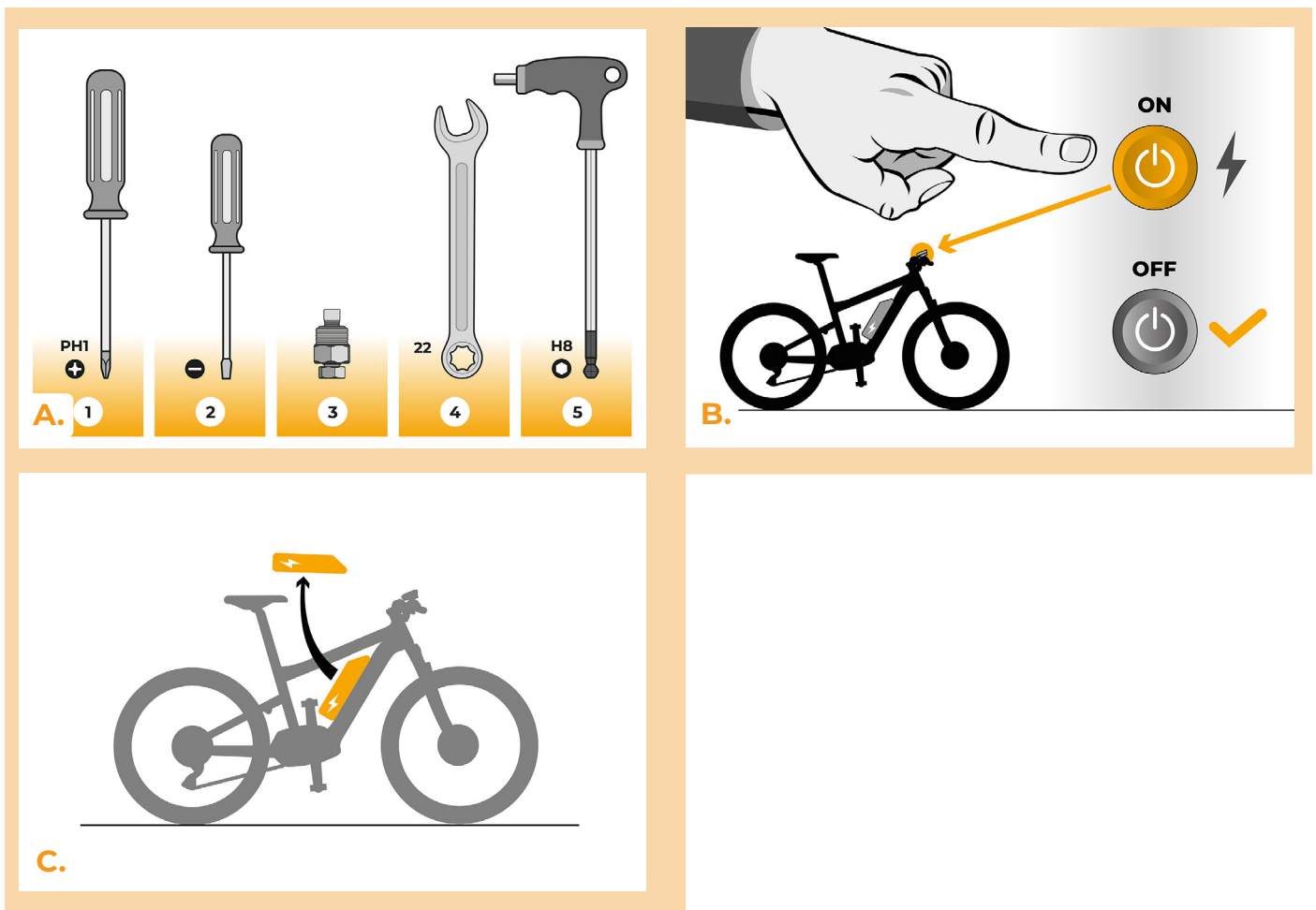
PASO 1: Preparación para la instalación

A. Prepare las siguientes herramientas:

1. Destornillador Phillips PH1
2. Destornillador plano pequeño
- Si es necesario desmontar la manivela, necesitarás:
3. Extractor de manivela (para ejes de centro cuadrado)
4. Llave hexagonal H8
5. Llave de 22mm

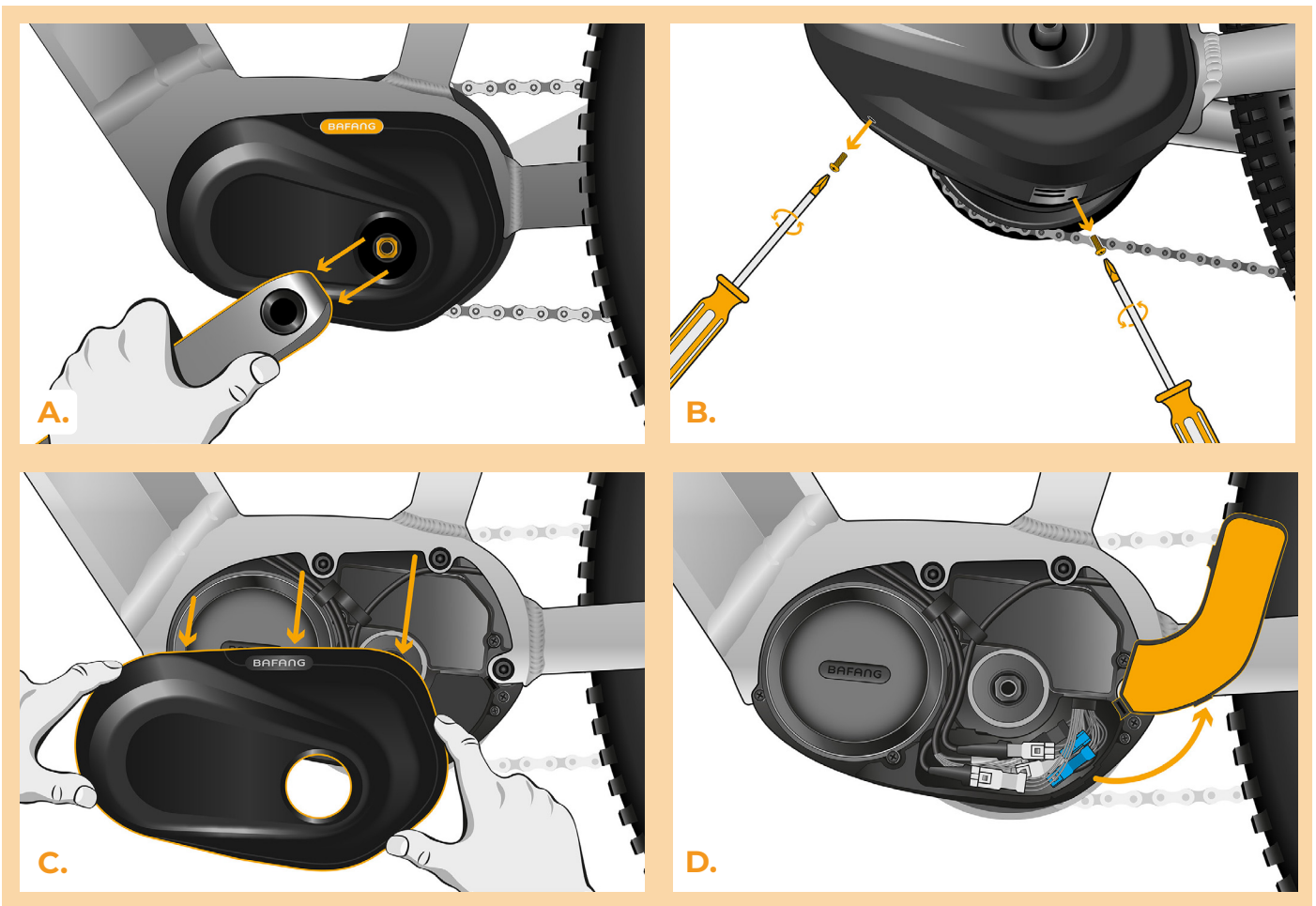
B. Apague la bicicleta eléctrica.

C. Retire la batería de la bicicleta eléctrica de acuerdo con el manual del fabricante.



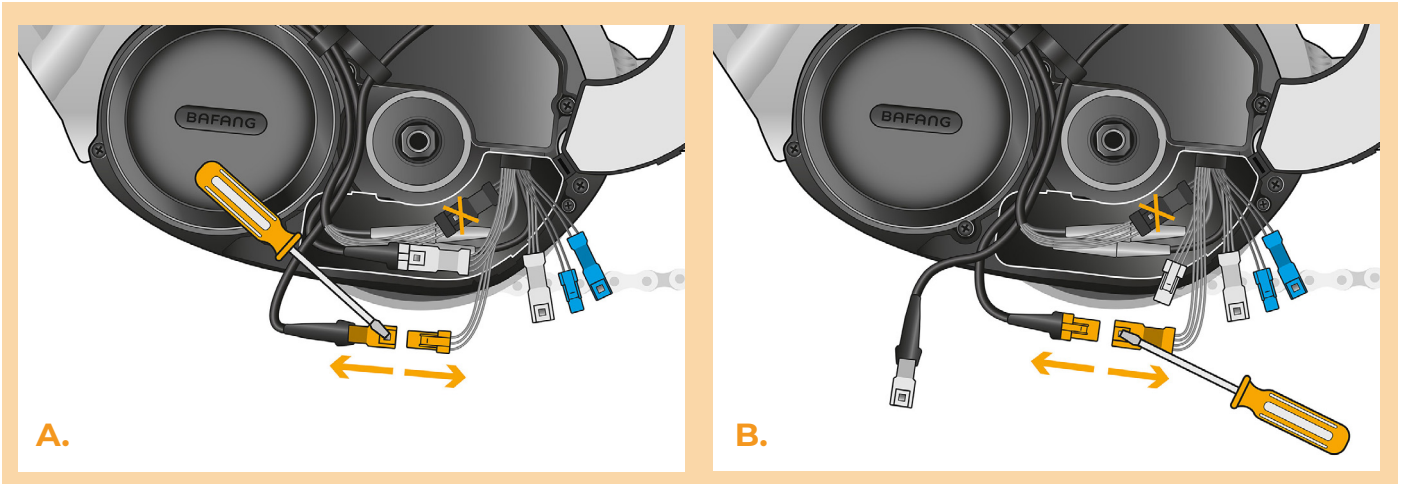
PASO 2: Desmontaje de la tapa

- A.** Si la manija impide la extracción de la tapa de plástico del motor, debe desmontarse de acuerdo con las instrucciones del fabricante.
- B.** Desatornille los 3 tornillos que sujetan la tapa superior del motor con un destornillador Phillips PH1.
- C.** Retire la tapa del motor.
- D.** Despliegue la cubierta del conector.



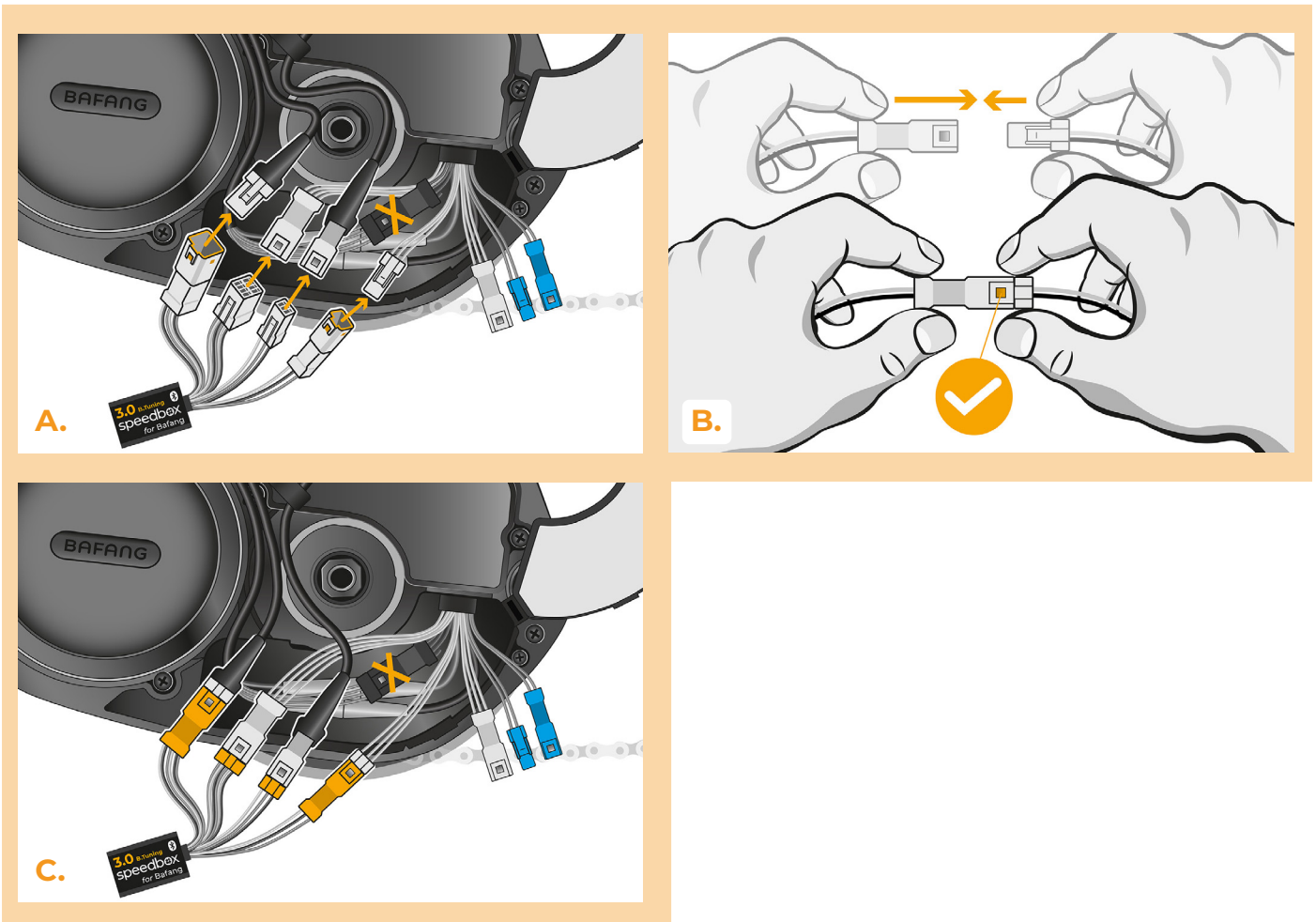
PASO 3: Desconexión de los conectores del motor

- A. Desconecte el conector del cable del sensor de velocidad con un destornillador plano.
- B. Del mismo modo, desconecte el conector del cable que va del motor a la pantalla.



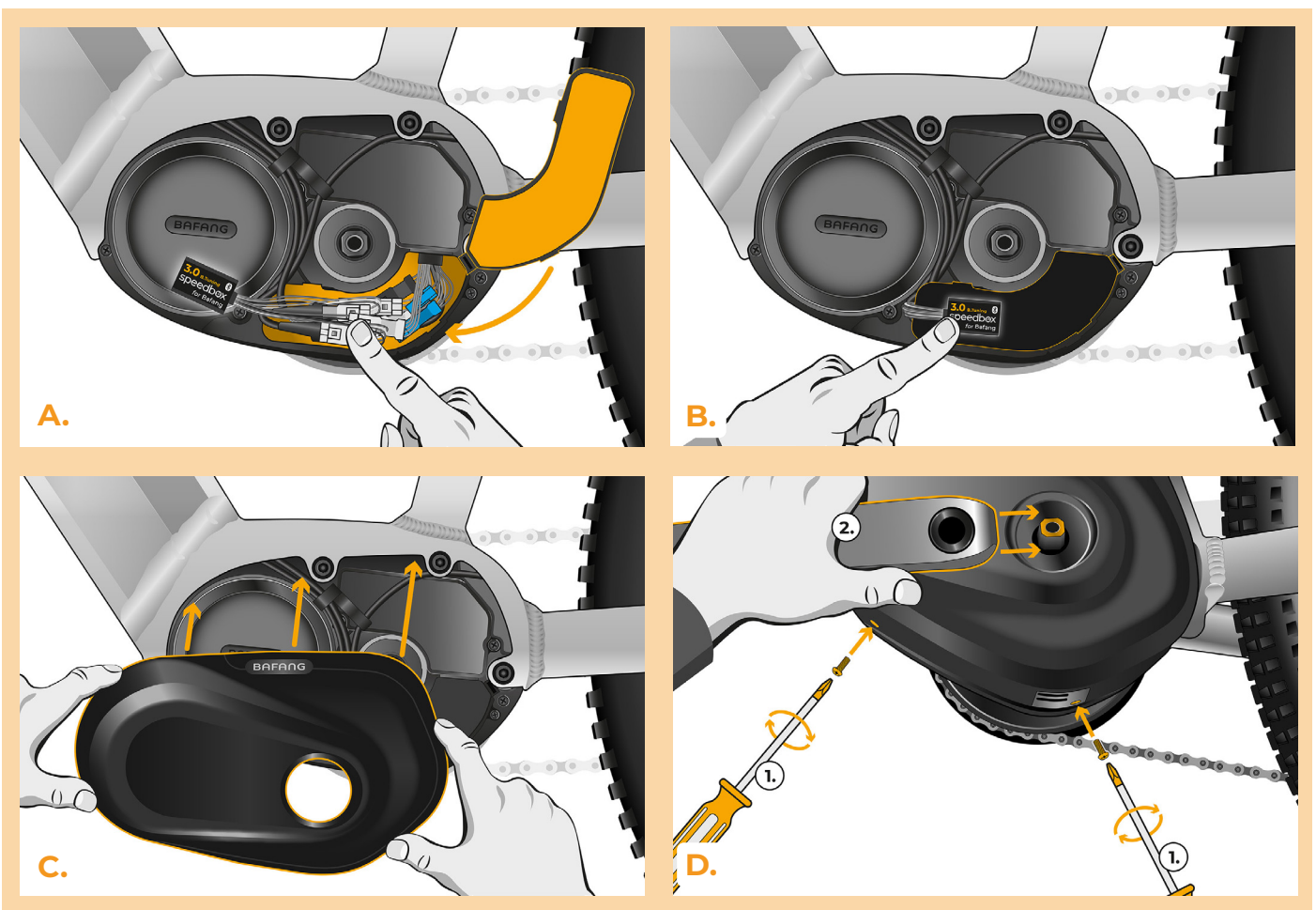
PASO 4: Instalación del dispositivo SpeedBox

- A.** Enchufe el SpeedBox en los conectores desconectados (paso 3).
- B.** Asegúrese de que los bloqueos del conector encajen correctamente.
- C.** Antes de montar el motor, compruebe la correcta conexión como se muestra en la imagen.



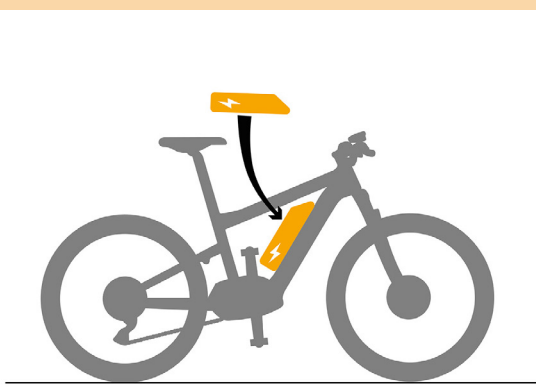
PASO 5: Colocación de la cubierta del motor

- A.** Vuelva a colocar los conectores y el cableado que sale del motor en el espacio designado para los conectores de la bicicleta eléctrica. Deje el propio SpeedBox extraído.
- B.** Doble la cubierta del conector hacia atrás y deje el SpeedBox debajo de la cubierta del motor.
- C.** Coloque la tapa del motor en su posición original.
- D.** Con el destornillador Phillips PH1, fije la cubierta del motor con los tornillos (1.). Si se quitó la manivela en el paso 2, vuelva a instalarla (2.).

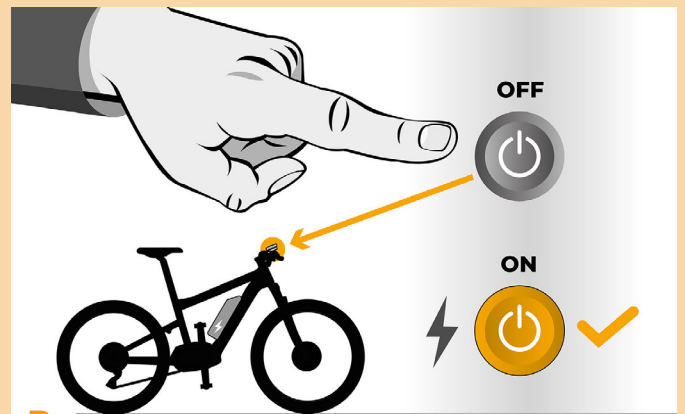


PASO 6: Control de la función de tuning

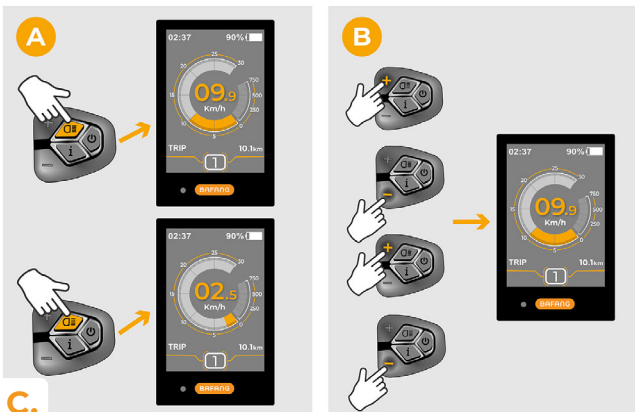
- A.** Vuelva a colocar la batería en la bicicleta eléctrica.
- B.** Encienda la bicicleta eléctrica.
- C.** Utilice el botón LIGHT o cambie dos veces entre dos modos de asistencia (+ - + -) para activar/desactivar el tuning (aparecerá el valor 9,9 o 2,5 indicando la velocidad máxima en km/h).
- D.** Gire la rueda trasera y asegúrese de que su bicicleta eléctrica muestre la velocidad en la pantalla.



A.



B.



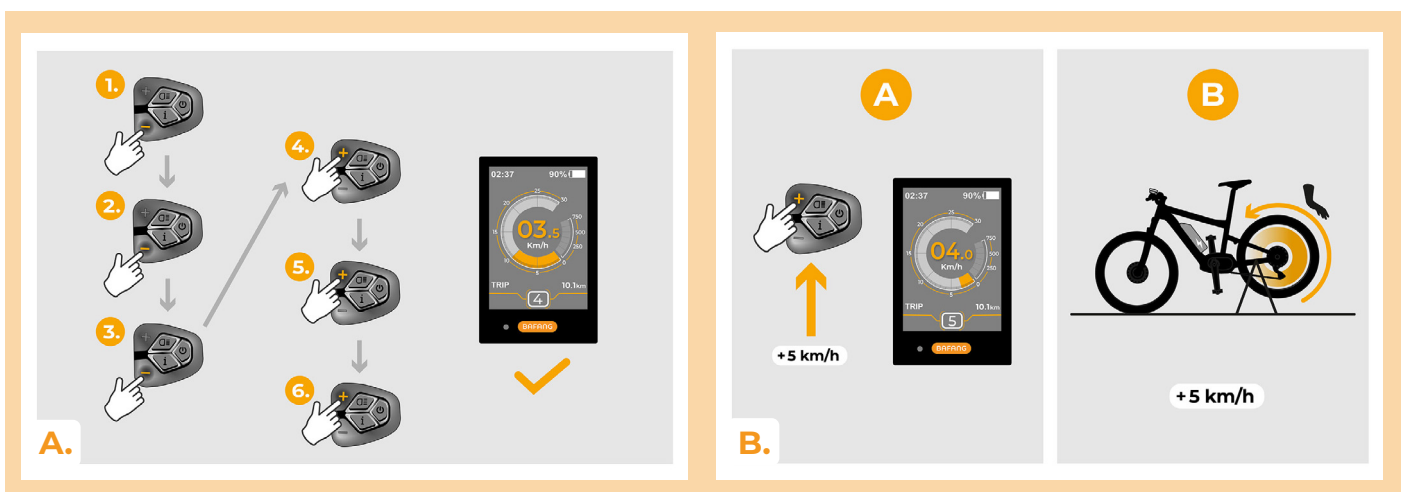
C.



D.

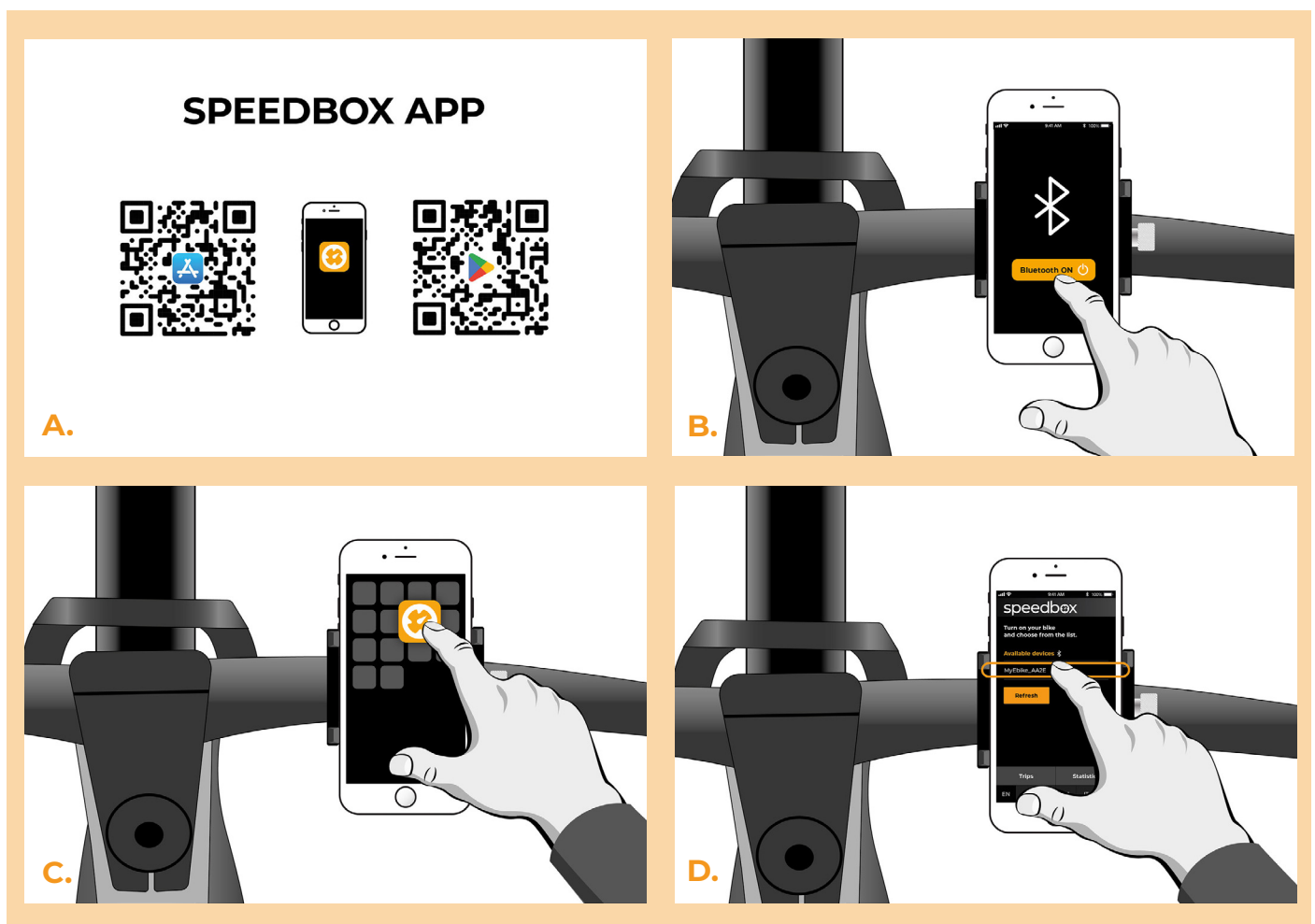
PASO 7: Ajuste de la velocidad máxima

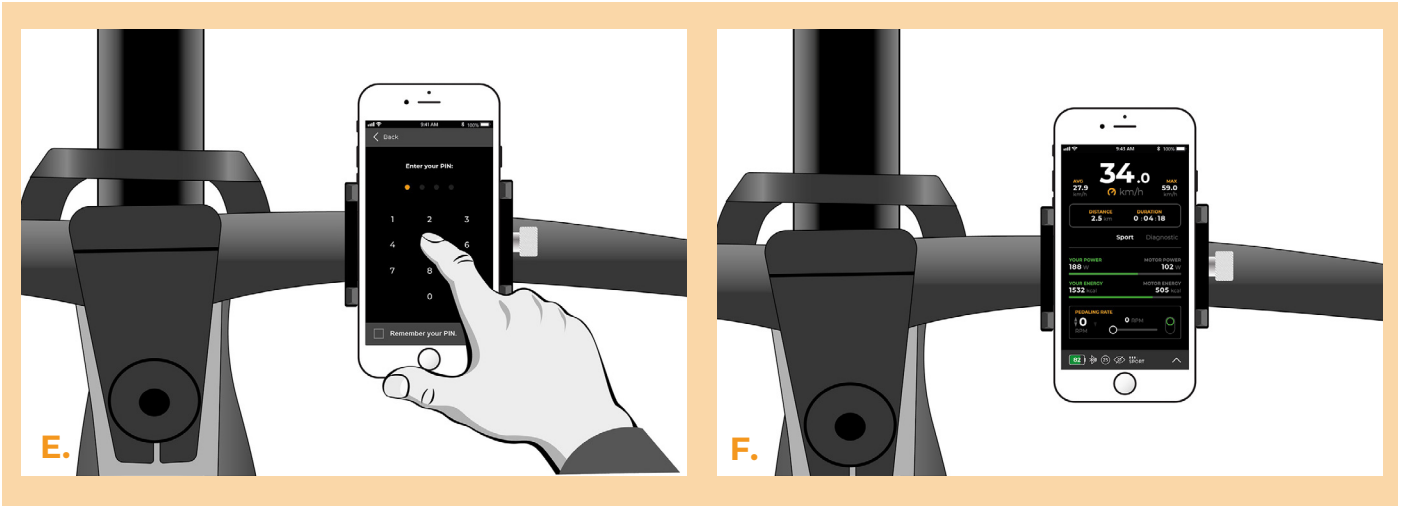
- A.** Impostare la modalità HIGH. Cambiare rapidamente le modalità nel seguente ordine: - - - + + +. Puede establecer la velocidad máxima de asistencia cambiando los modos de asistencia: - - - + + +. Luego la pantalla muestra el límite de velocidad actual.
- B.** Establezca la velocidad máxima de asistencia presionando brevemente el botón + o girando la rueda trasera 360°. Cada vez que pulse el botón + o gire la rueda trasera, el límite aumenta en 5 km/h. El último límite mostrado se guarda después de cinco segundos de inactividad.



PASO 8: Emparejamiento (de los productos SpeedBox) con la aplicación móvil SpeedBox App

- A.** Instale la aplicación SpeedBox App desde Google Play o App Store.
- B.** Encienda Bluetooth en su teléfono.
- C.** Inicie la aplicación SpeedBox App. Habilite los servicios de ubicación si se le solicita.
- D.** Seleccione el dispositivo MyEbike_xxxx. Si no encuentra su SpeedBox en la lista, haga clic en el botón "Refrescar" y, si es necesario, asegúrese de que:
 1. Tiene la bicicleta eléctrica encendida.
 2. No se encuentra a más de 5 m de su bicicleta eléctrica.
 3. Tiene Bluetooth activado en su teléfono móvil.
 4. Tiene habilitados los servicios de ubicación en su dispositivo móvil para la aplicación SpeedBox App.
- E.** Elija y confirme su PIN y contraseña de servicio.
- F.** Ahora usted puede usar completamente la aplicación SpeedBox App (controlar el tuning, monitorear los datos de conducción y la información sobre el rendimiento del motor y consumo de energía, ajustar el límite de velocidad, etc.).





www.speedbox-tuning.es

Ebike Electronic s.r.o.

Rybna 716/24 | 110 00 Praha 1 | Czech Republic | ID: 05553555 | VAT: CZ05553555



