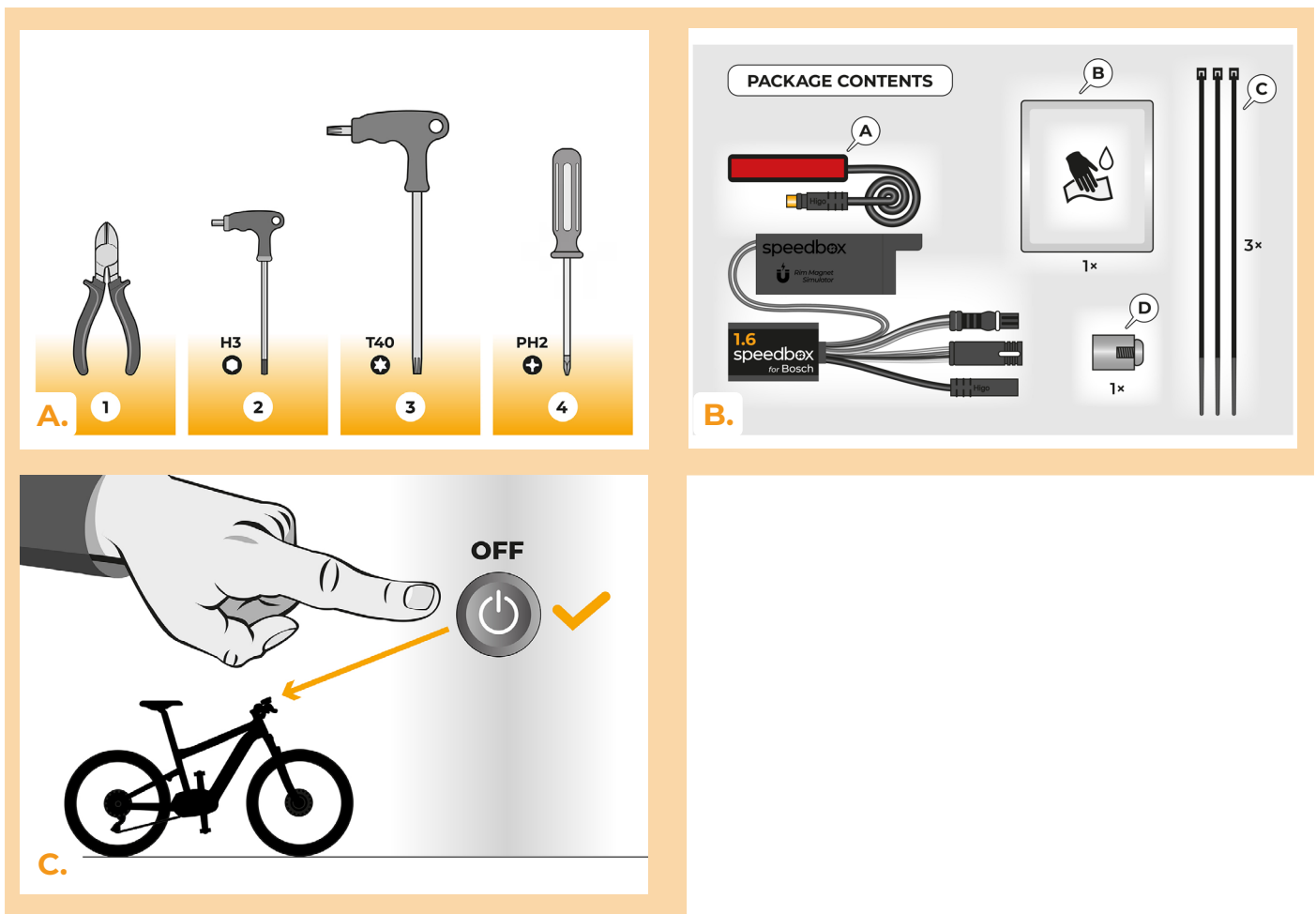


SpeedBox 1.6 pro Bosch

KROK 1: Příprava na instalaci

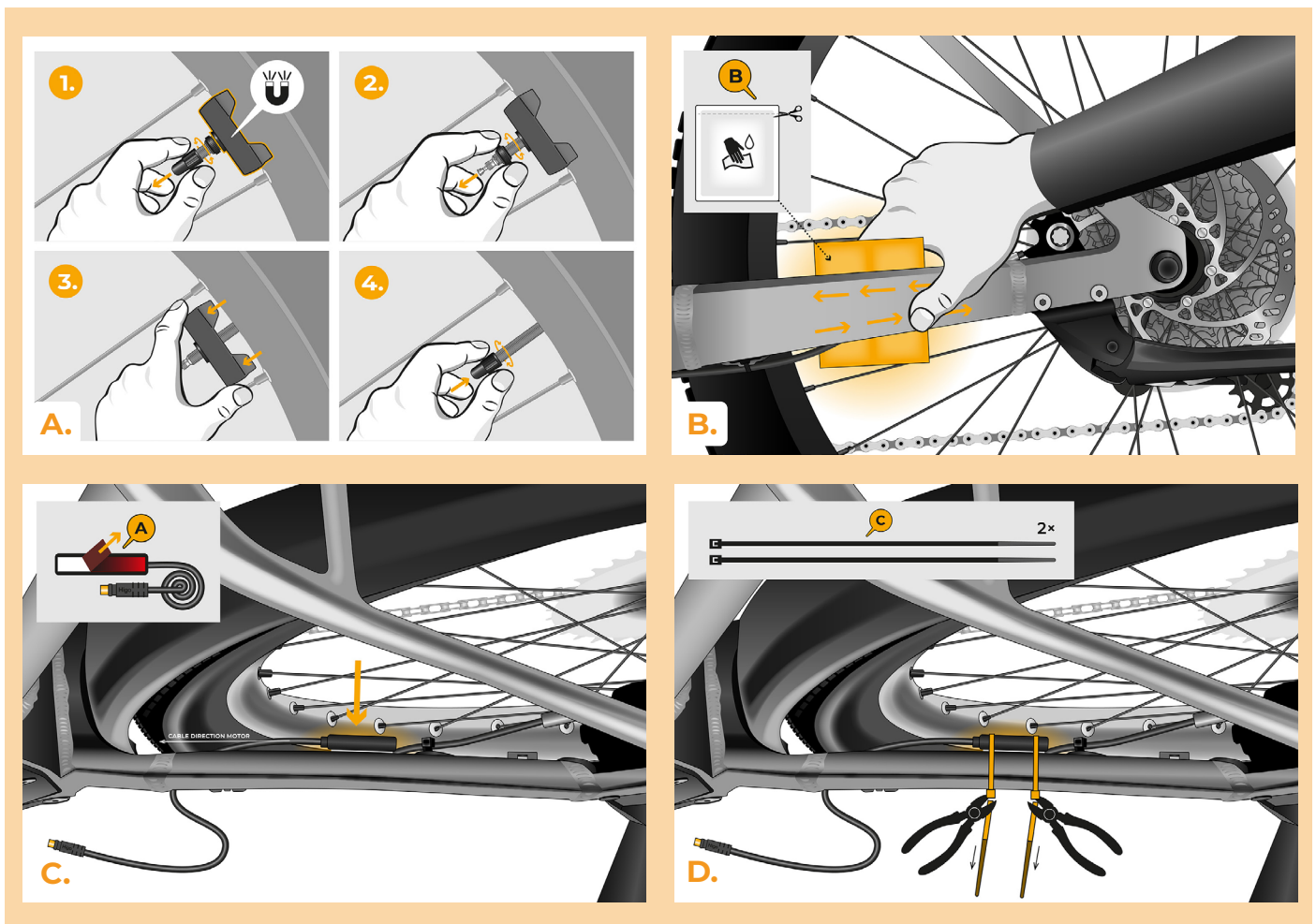
Pokud klika překáží v odstranění plastového krytu motoru, je nutná její demontáž.

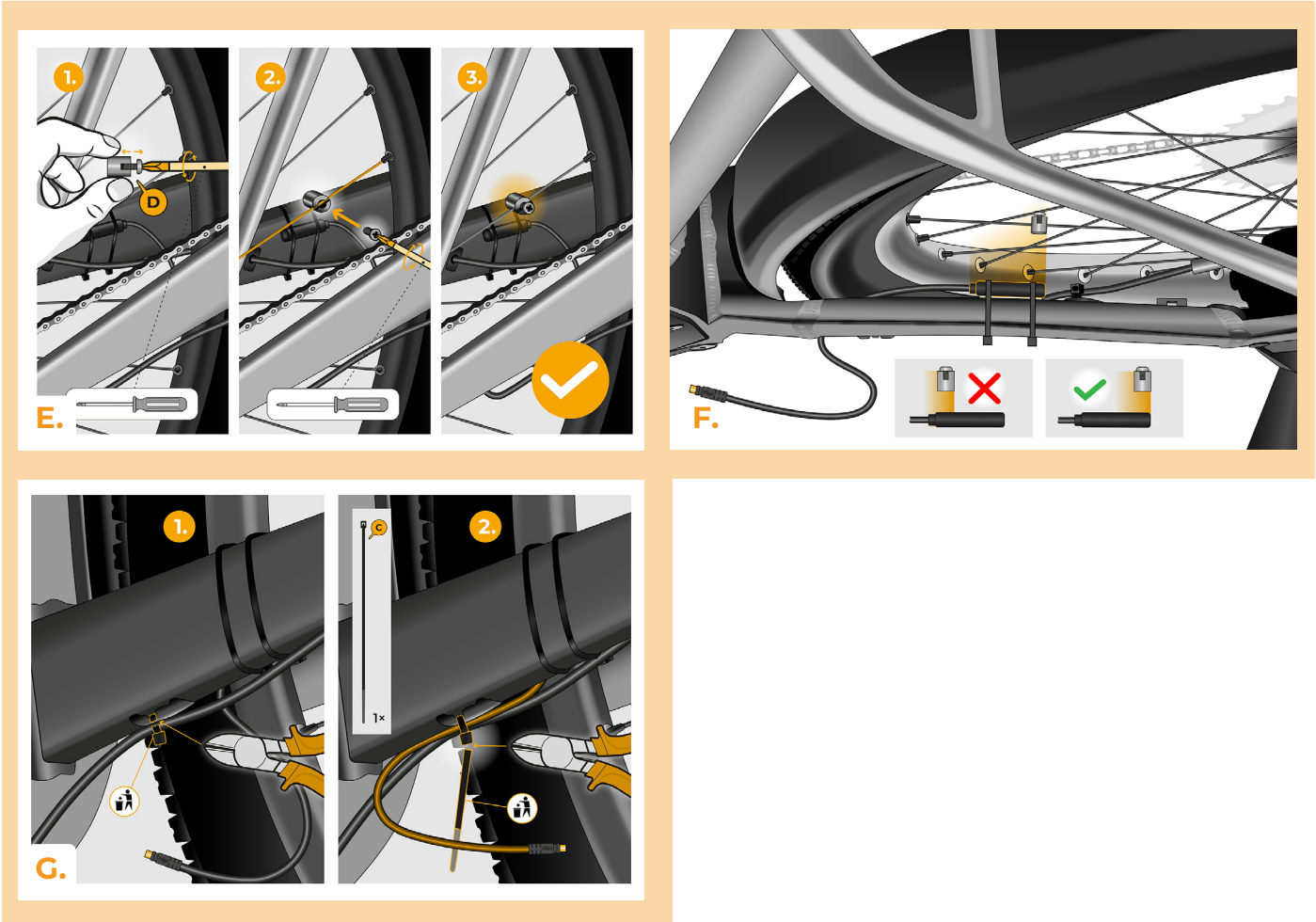
- A.** Nachystejte si následující nářadí:
(nářadí se může lišit dle typu elektrokola)
1. Štípací kleště
 2. Inbus H3
 3. Torx šroubovák T40
 4. Křížový šroubovák PH2
- B.** Zkontrolujte obsah balení podle obrázku.
- C.** Vypněte elektrokolo.



KROK 2: Demontáž Rim Magnetu a instalace rychlostního senzoru

- A.** Odmontujte původní Rim Magnet z ventilků zadního kola. Uschovejte pro zpětnou instalaci (krok 13).
- B.** Očistěte vnitřní část spodní zadní vidlice pomocí ubrousku (B).
- C.** Na očištěnou část připevněte pomocí oboustrannné pásky kabel se snímačem otáček (A) tak, aby druhý konec kabelu s konektorem směřoval k motoru.
- D.** Snímač otáček (A) pevně připevněte pomocí dvou plastových stahovacích pásek (C). Přecházející konce pásek odstříhnete bočními štípacími kleštěmi.
- E.** Na jeden z výpletových paprsků zadního kola namontujte magnet (D) pomocí křížového šroubováku PH2. Magnet umístěte hladkou stranou tak, aby směřovala ke konci snímače otáček.
- F.** Zkontrolujte umístění snímače otáček a magnetu vůči sobě.
- G.** Kabel snímače otáček upevněte plastovou stahovací páskou (C) na spodní část zadní vidlice blízko motoru tak, aby nedocházelo k nechtěnému kontaktu kabelu při otáčení zadního kola. Přecházející konce pásky odstříhnete bočními štípacími kleštěmi.

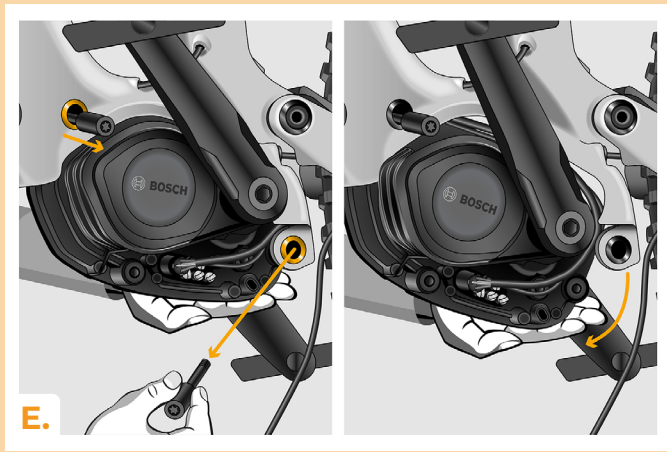
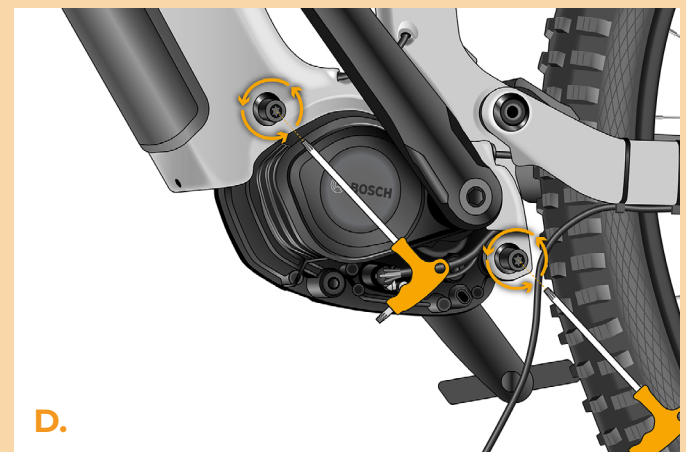
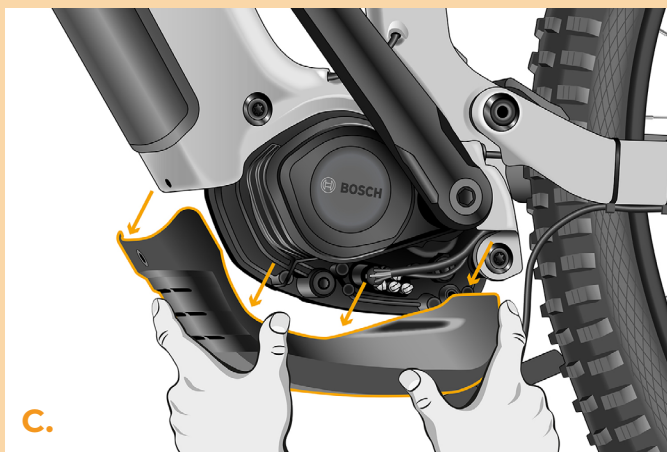
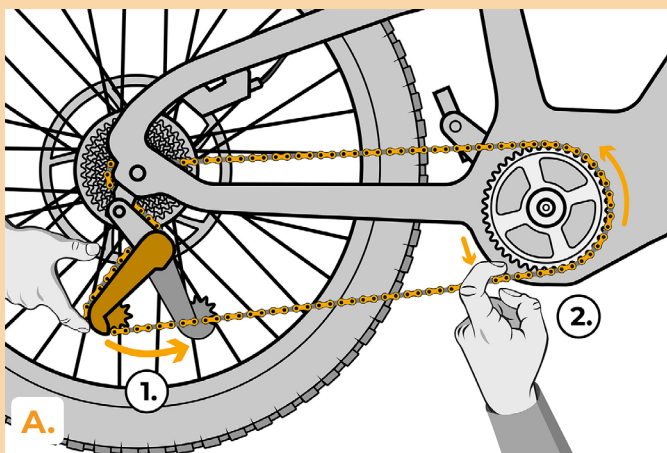




KROK 3: Demontáž krytu a motoru z rámu kola

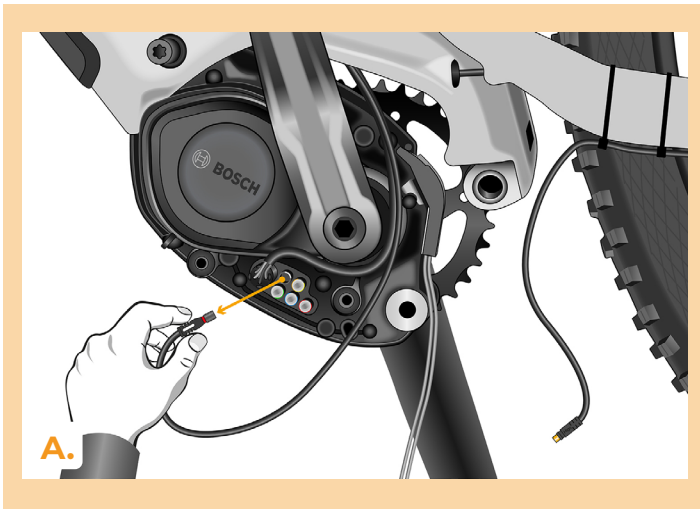
Demontáž krytu motoru se může lišit dle konstrukce elektrokola.

- A.** Sejměte řetěz.
- B.** Pomocí inbusového klíče H3 odšroubujte kryt motoru.
- C.** Sejměte kryt motoru.
- D.** Pomocí šroubováku Torx T40 povolte dva šrouby, které drží motor v rámu kola.
- E.** Motor zespuďu přidrřete rukou, aby nevypadl z rámu. Vrchní šroub lehce povytáhněte, spodní z rámu zcela vyjměte a motor opatrně vyklopte.



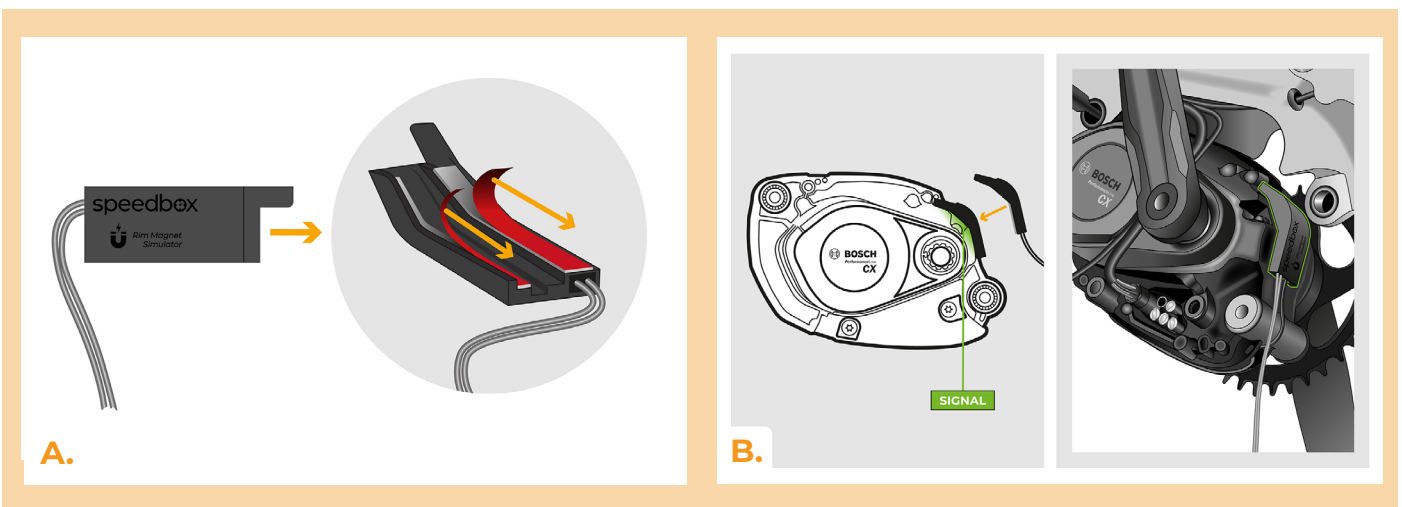
KROK 4: Odpojení kabelu z motoru

- A.** Vypojte z motoru přívodní kabel k displeji.



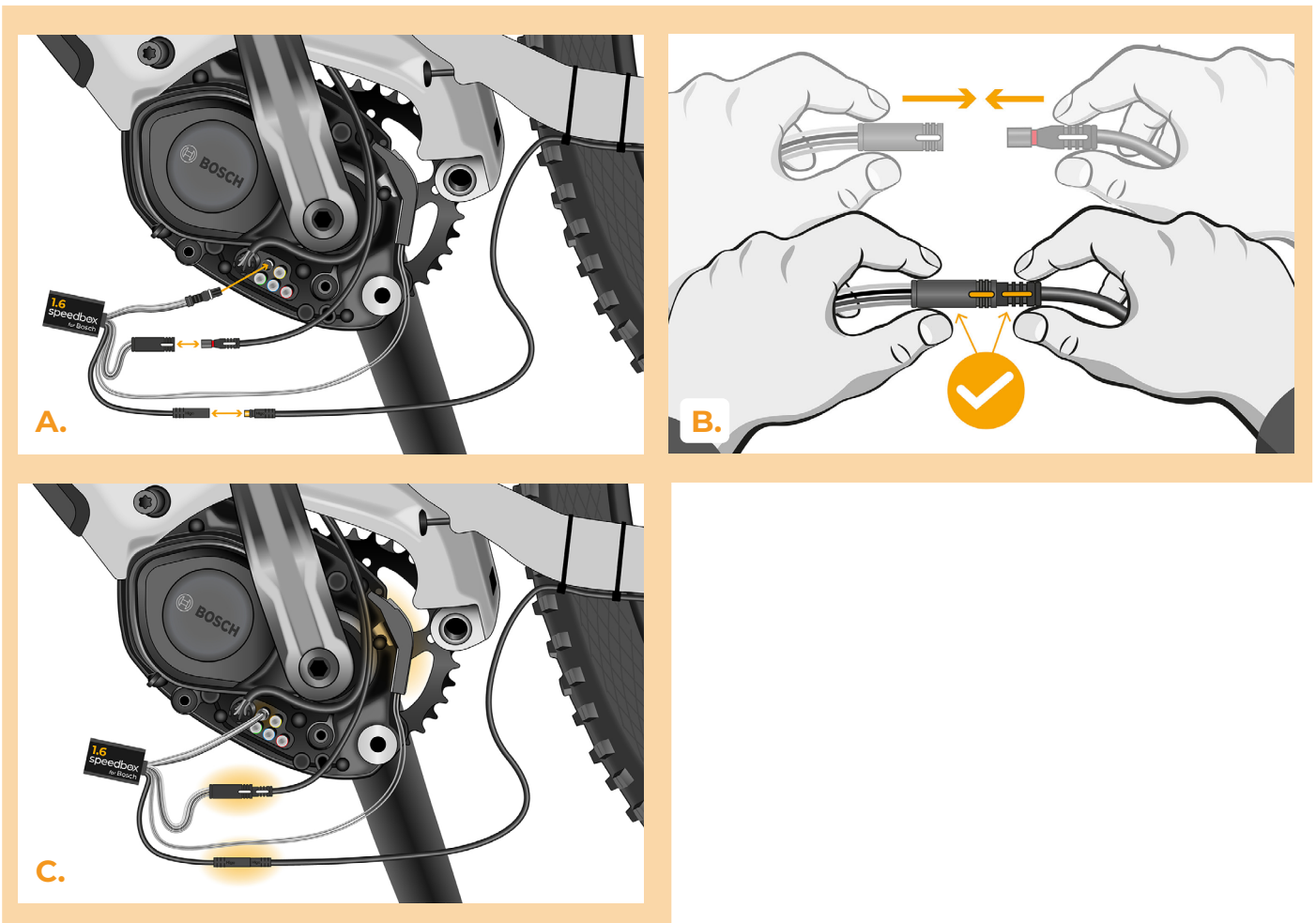
KROK 5: Upevnění Rim Magnetu Simulátoru na motor

- A.** Sejměte krycí vrstvu z oboustrannné lepicí pásky na Rim Magnetu Simulátoru.
B. Rim Magnet Simulátor přilepte pomocí oboustrannné pásky na určené místo na motoru.



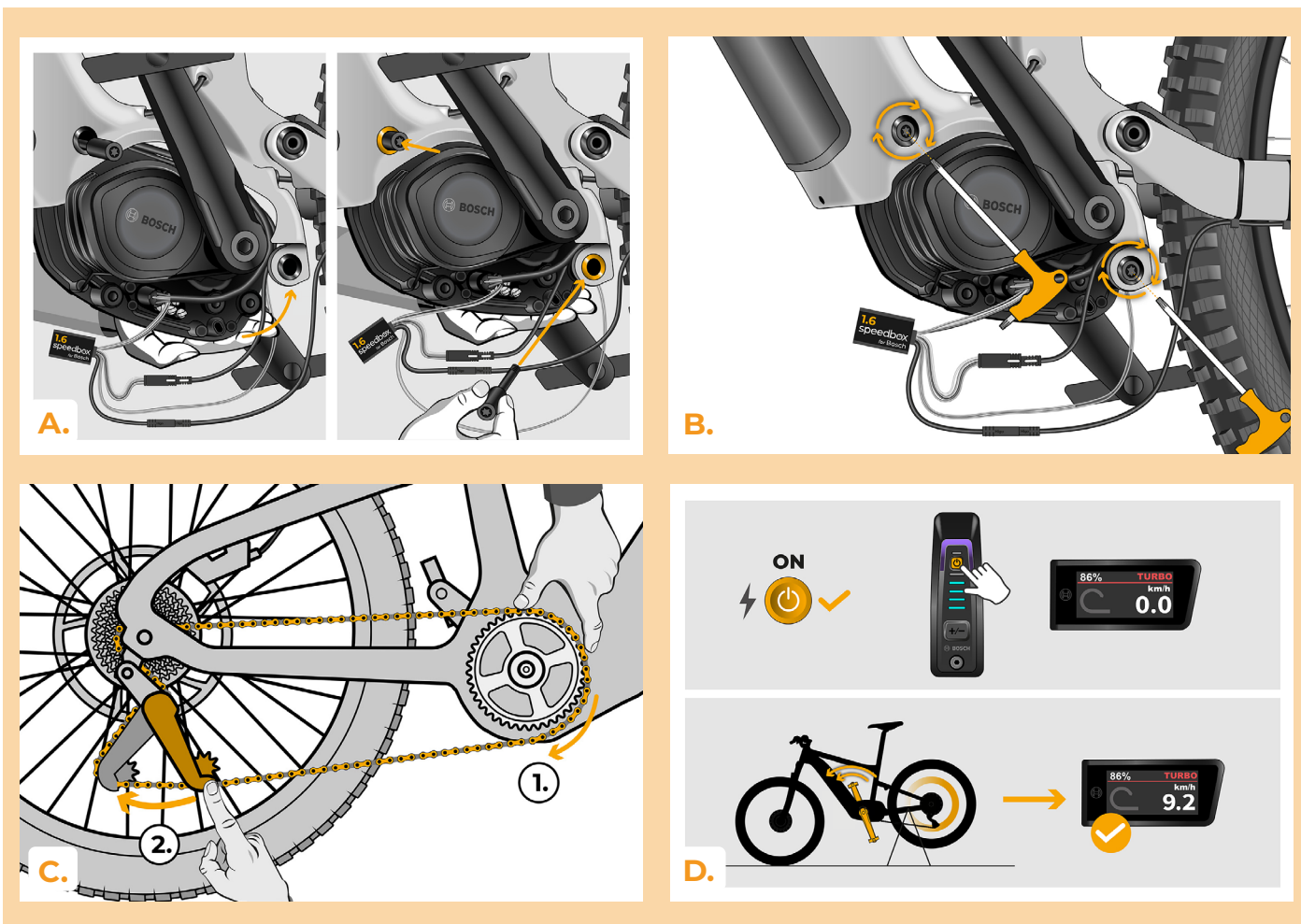
KROK 6: Instalace tuningu SpeedBox

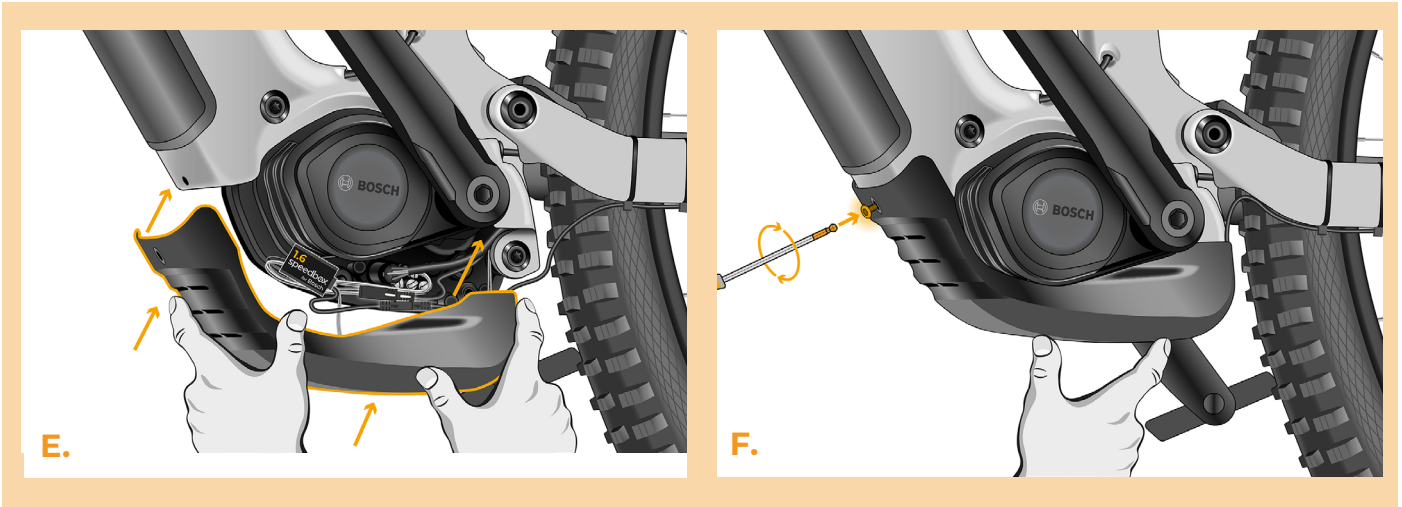
- A.** Zapojte kabel zařízení SpeedBox Tuning do motoru na místo původního kabelu k displeji. Kabel od displeje pak zapojte do největšího konektoru zařízení SpeedBox Tuning. Připojte kabel snímače otáček.
- B.** Dbejte přitom na správnou pozici zámků konektorů.
- C.** Zkontrolujte správné zapojení podle obrázku.



KROK 7: Vrácení motoru do rámu elektrokola a nasazení krytu motoru

- A.** Vraťte motor s Rim Magnet Simulátorem zpět do rámu elektrokola a zasuňte upevňovací šroub.
- B.** Pomocí šroubováku Torx T40 přišroubujte oba šrouby, které drží motor v rámu.
- C.** Nasadte řetěz zpět na převodník.
- D.** Zkontrolujte funkčnost zařízení SpeedBox Tuningu.
- E.** Zařízení SpeedBox Tuning s kabely od motoru umístěte zpět do volného prostoru v místě zapojení.
- F.** Přiložte kryt motoru na původní místo a připevněte jej zpět pomocí šroubu a inbusového klíče H3.





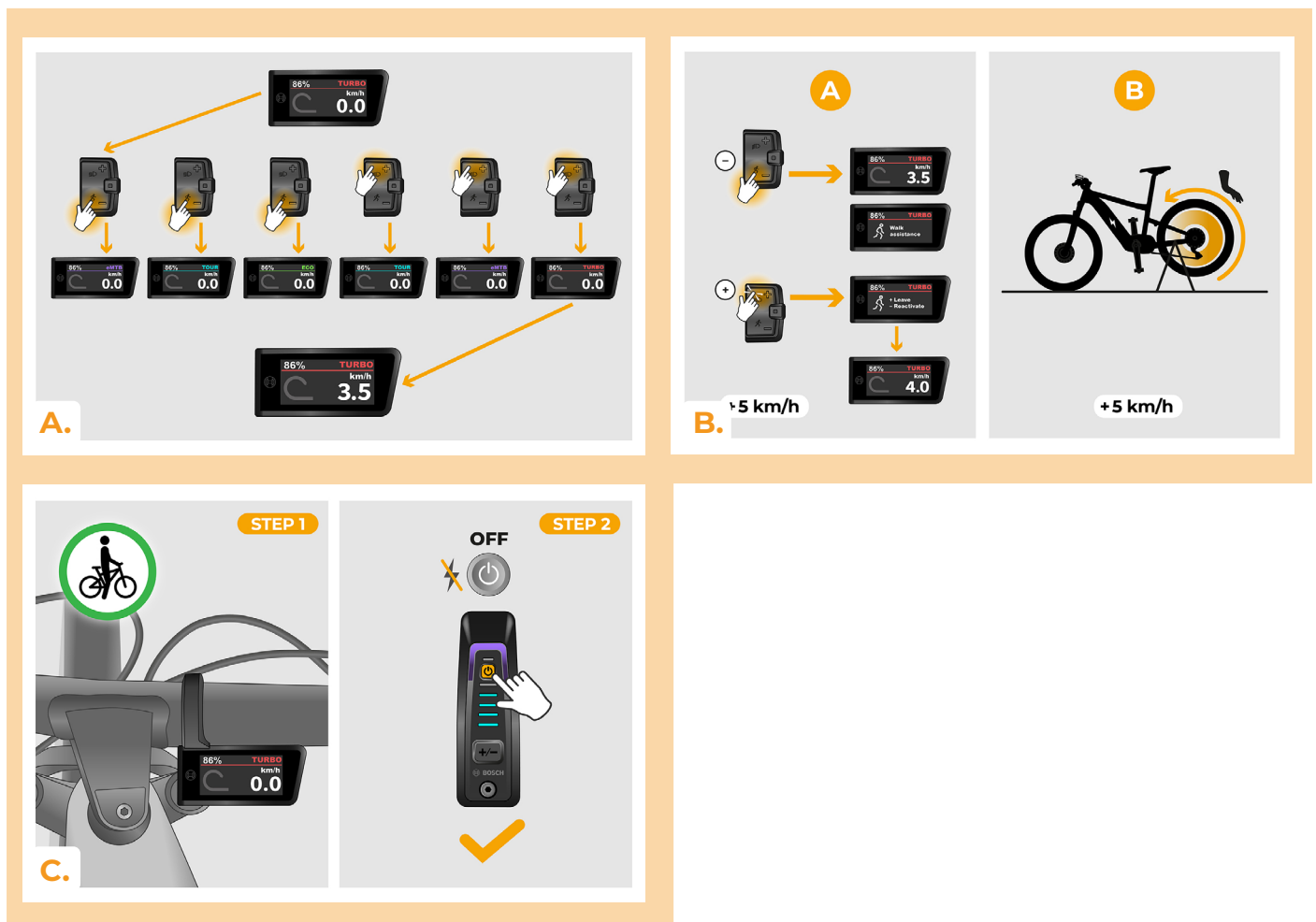
KROK 8: Kontrola funkce tuningu

- A. Zapněte elektrokolo.
- B. **Upozornění:** Tento bod nemusí platit pro všechny typy displejů. Při první aktivaci vstupte do nastavení displeje a zkontrolujte obvod kola: "Settings" > "My eBike" > "Wheel circumference". Následně se vraťte na úvodní obrazovku.
- C. Krátkou aktivací funkce WALK nebo dvojitým přepínáním mezi dvěma asistenčními módy (- + - +) aktivujte/deaktivujte tuning (zobrazí se hodnota 3.5 nebo 2.5 signalizující maximální rychlost v km/h). Pozor: aktivaci/deaktivaci tuningu provádějte zásadně před jízdou, nikoliv během jízdy.



KROK 9: Nastavení maximální rychlosti

- A.** Nastavení maximální rychlosti připomoci provedete změnou módů z režimu TURBO na eMTB – TOUR+ – ECO – TOUR+ – eMTB – TURBO (– – – + +). Poté se na displeji zobrazí aktuální rychlostní limit.
- B.** Maximální rychlost připomoci přepínáte aktivací/deaktivací funkce WALK (v tomto případě stisknutím tlačítka „–“ a „+“) nebo otočením zadního kola o 360°. Poslední zobrazený limit se po patnácti sekundách nečinnosti uloží.
- C.** Abyste předešli detekci tuningu na svém elektrokole, je třeba po ukončení jízdy nechat elektrokolo zapnuté, dokud se na displeji trvale nezobrazí rychlost 0.0 km/h.



KROK 10: Deaktivace a zpětná montáž Rim Magnetu na ventilek kola

- A.** V případě, že budete chtít znovu nainstalovat původní Rim Magnet, deaktivujte nejprve SpeedBox změnou módů z režimu TURBO na eMTB – TOUR – ECO – TOUR – ECO – OFF (--- + --). Na displeji se zobrazí rychlost 12.0 km/h. Poté vypněte elektrokolo a vraťte původní Rim Magnet na ventilek zadního kola. Zapněte elektrokolo a proveďte krátkou jízdu. Při jízdě měňte převodový stupeň, dokud se na displeji nezobrazí reálná rychlost.
- B.** Pro opětovnou aktivaci zařízení SpeedBox nejprve odstraňte Rim Magnet ze zadního kola. Poté přepněte asistenční režimy v následujícím pořadí: TURBO → eMTB → TOUR → ECO → TOUR → ECO → OFF (--- + --). Na displeji se zobrazí hodnota 11.0 km/h, což potvrzuje, že SpeedBox je znovu aktivní.

STEP 1 OFF SPEEDBOX

STEP 2 RETURN ORIGINAL RIM MAGNET

A.

STEP 1 UNINSTALL ORIGINAL RIM MAGNET

STEP 2 ON SPEEDBOX

B.



www.speedbox-tuning.cz

Ebike Electronic s.r.o.

Rybna 716/24 | 110 00 Praha 1 | Czech Republic | ID: 05553555 | VAT: CZ05553555

