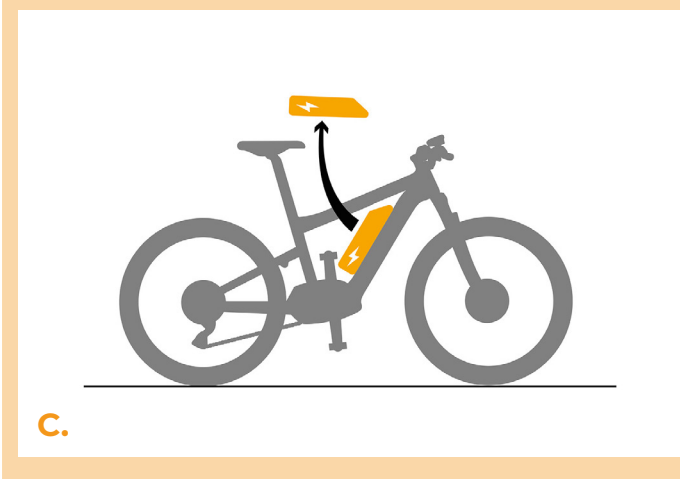
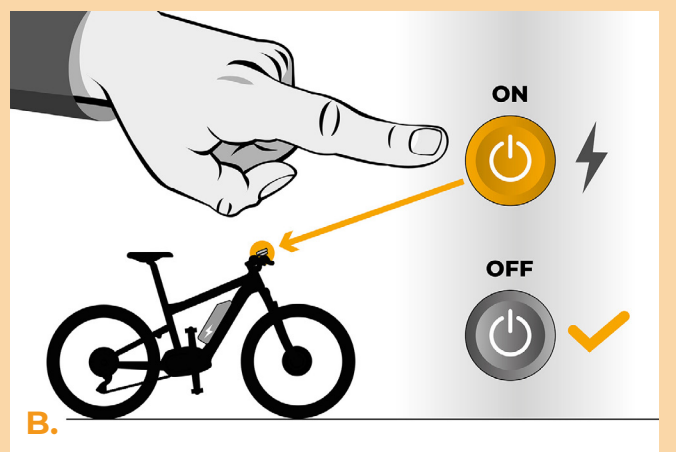
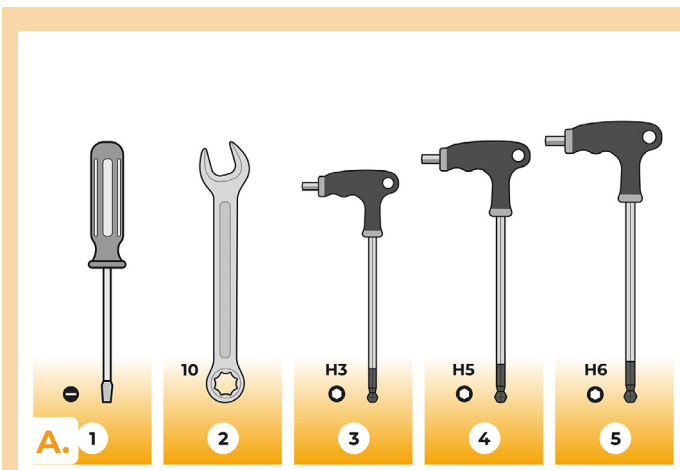


## SpeedBox 3.0 B.Tuning para Oli

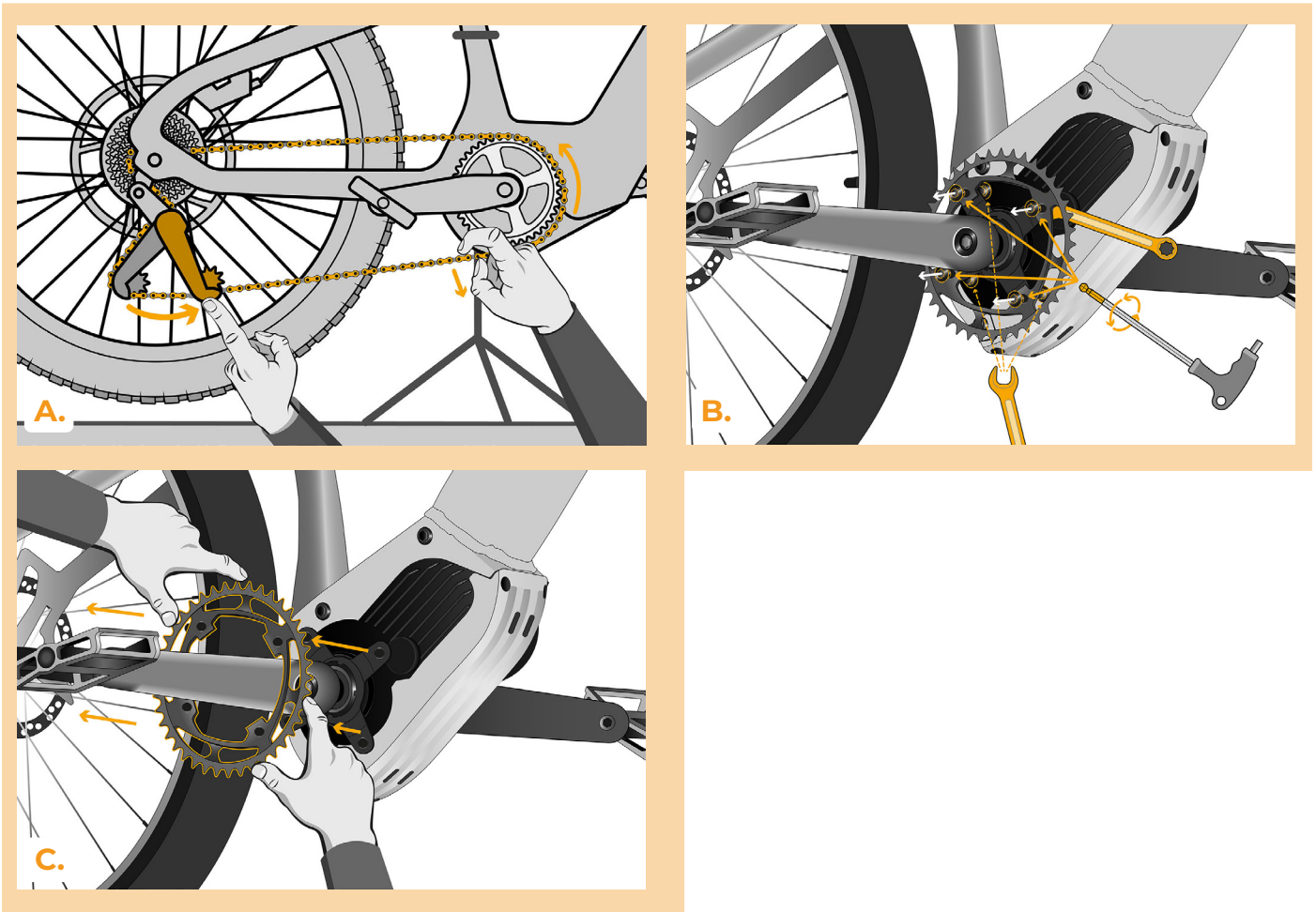
### PASO 1: Preparación para la instalación

- A.** Prepare las siguientes herramientas:
1. Destornillador plano pequeño
  2. Llave 10 mm
  3. Llave Allen H3
  4. Llave Allen H5
  5. Llave Allen H6
- B.** Apague la bicicleta eléctrica.
- C.** Retire la batería de la bicicleta eléctrica de acuerdo con el manual del fabricante.



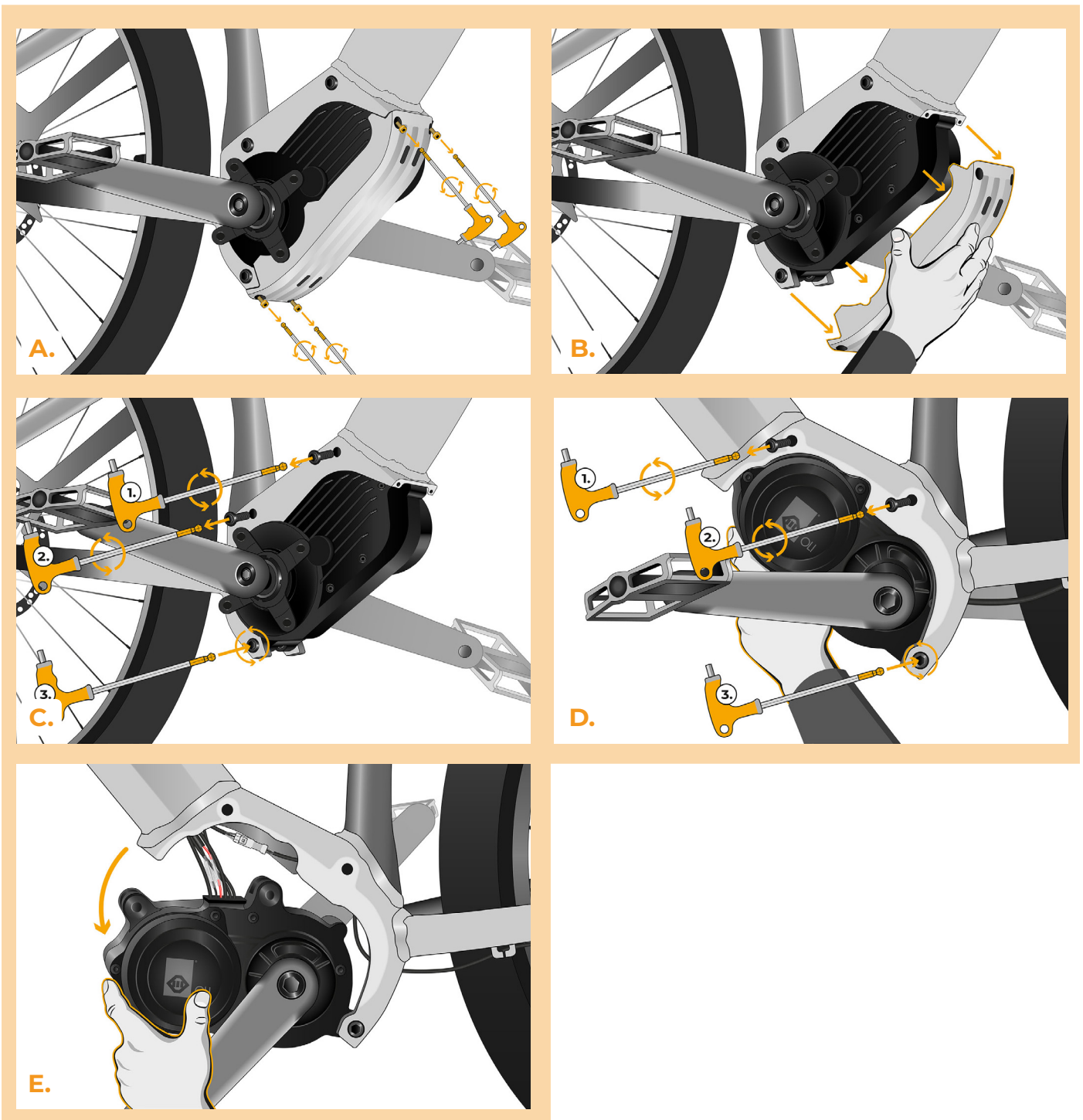
## PASO 2: Desmontaje del convertidor

- A. Retire la cadena.
- B. Desatornille los tornillos que sujetan el convertidor (con la llave hexagonal H5 y la llave de 10 mm).
- C. Retire el convertidor.



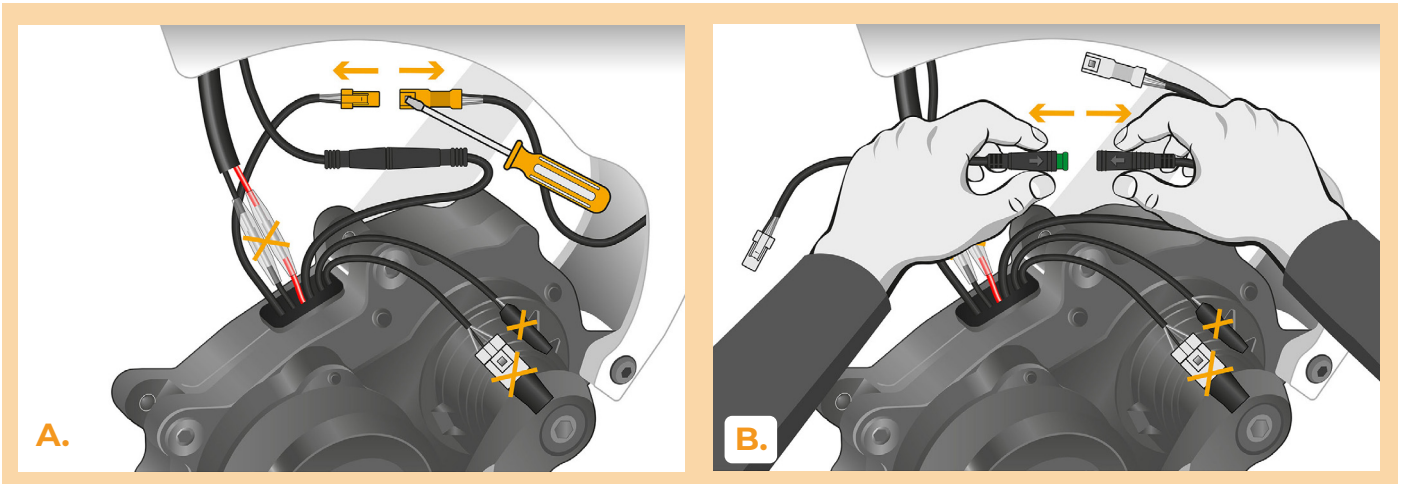
## PASO 3: Desmontaje del motor

- A.** Desatornille los tornillos que sujetan la tapa del motor con una llave Allen H3.
- B.** Retire la tapa del motor.
- C.** Desatornille los tornillos que sujetan el motor en el marco con la llave hexagonal H6. Retire los dos tornillos superiores por completo, deje suelto el tercer tornillo cerca de la rueda trasera.
- D.** Repita lo mismo en el otro lado de la rueda. Sostenga el motor para que no se caiga solo.
- E.** Inclíne con cuidado el motor fuera del cuadro de la bicicleta eléctrica para acceder a los conectores y al cableado del motor.



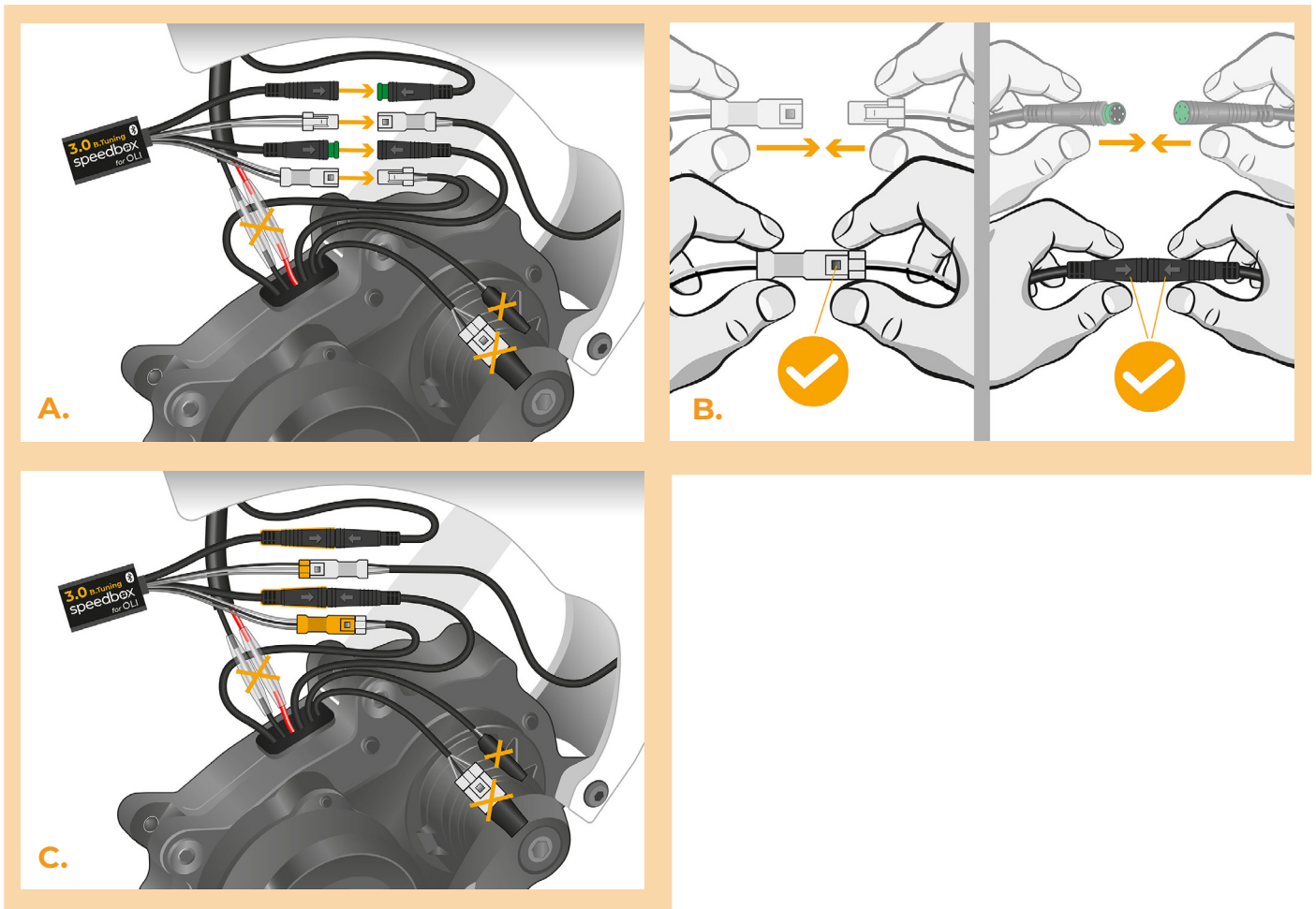
## PASO 4: Desconexión de los conectores dej motor

- A.** Desconecte el conector del cable del sensor de velocidad con un destornillador plano.
- B.** Desconecte el conector del cable que va del motor a la pantalla.



## PASO 5: Instalación del deslimitador SpeedBox

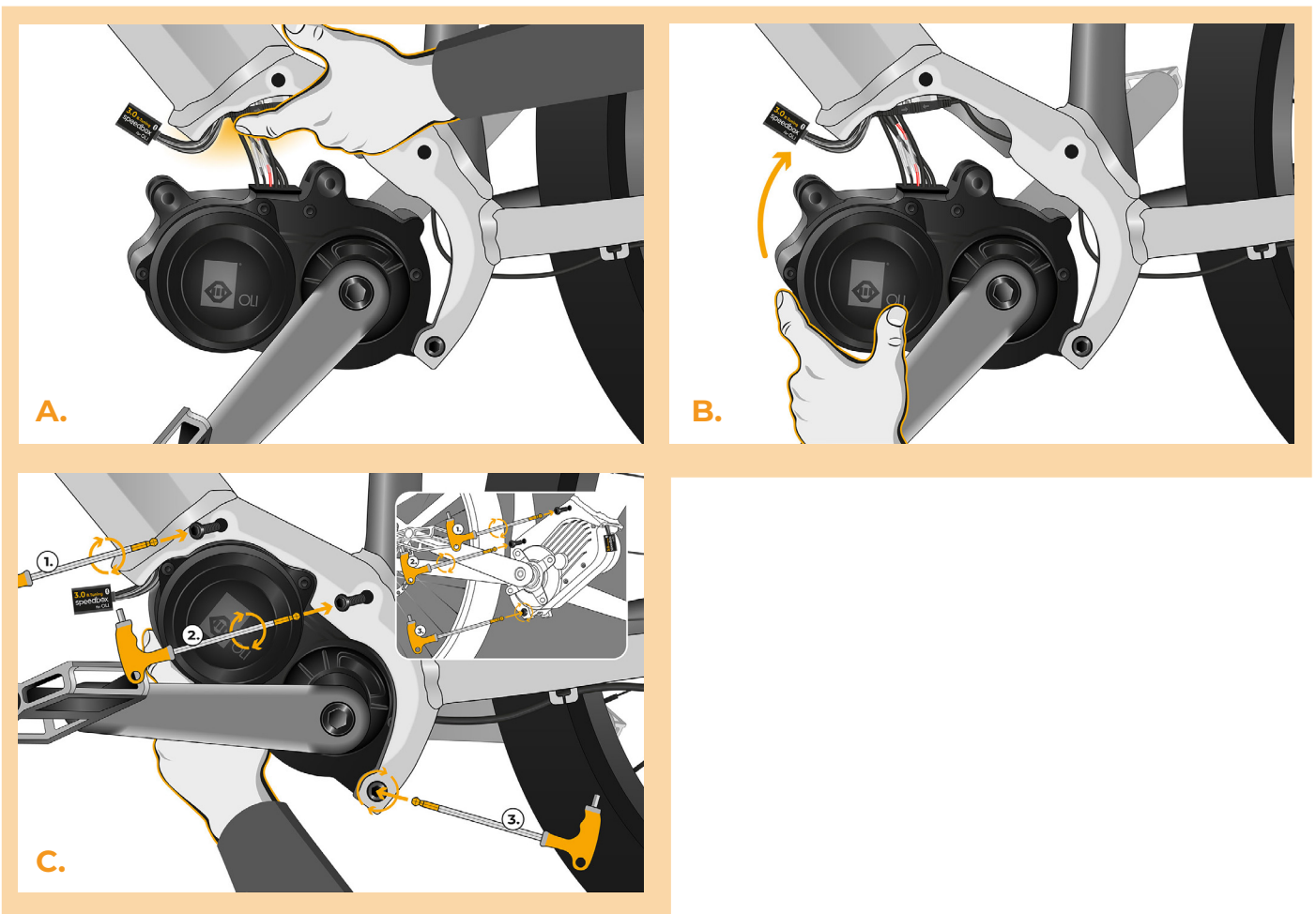
- A.** Enchufe SpeedBox en los conectores desconectados (paso 4).
- B.** Asegúrese de que las trabas de los conectores estén asentadas correctamente.
- C.** Antes de cubrir el motor, verifique el cableado correcto como se muestra en la figura.





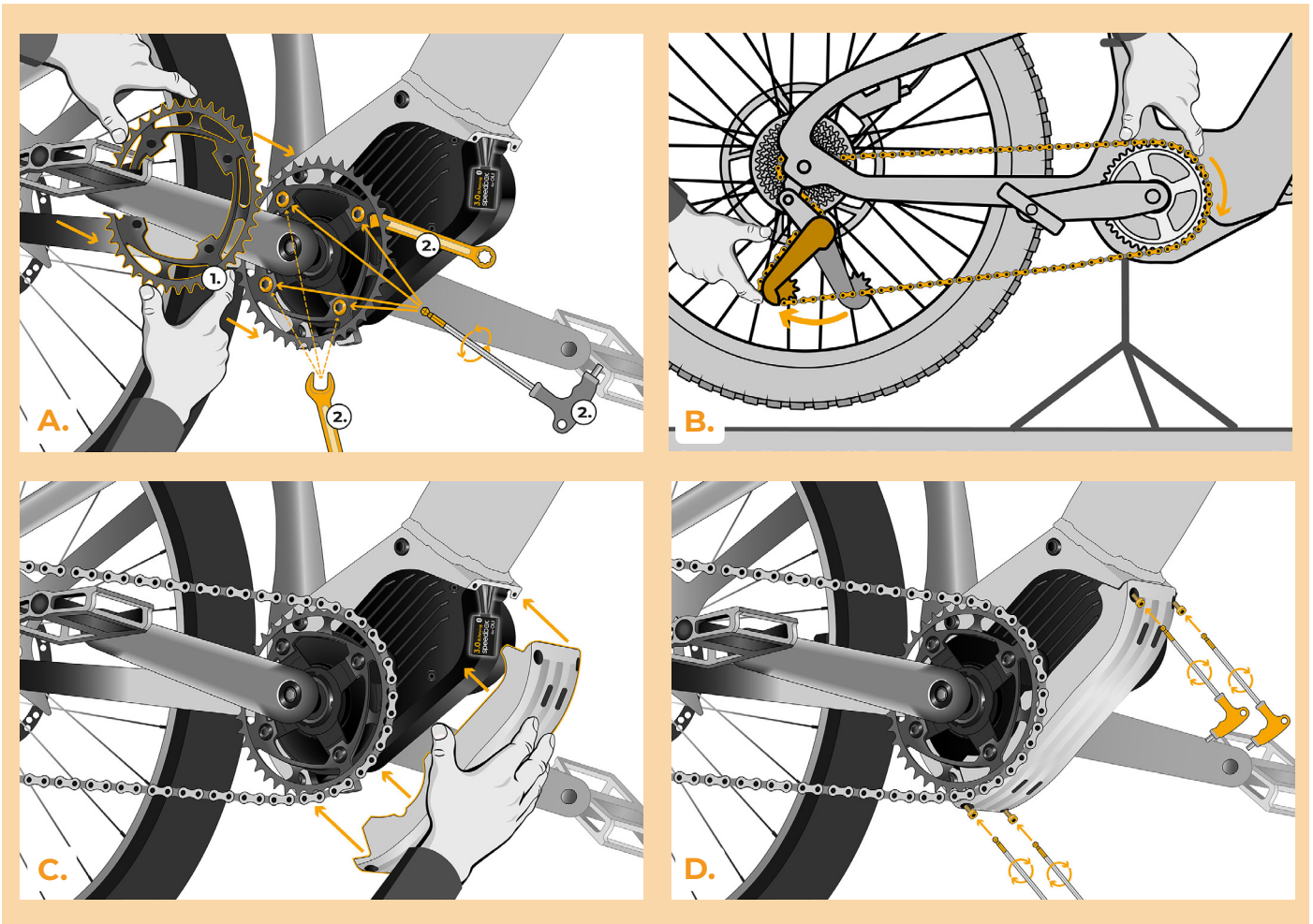
## PASO 6: Montaje del motor

- A.** Vuelva a colocar los conectores y el cableado que van desde el motor al espacio libre en el cuadro de la bicicleta eléctrica. Deje el SpeedBox fuera del cuadro para que el cuadro de metal de la bicicleta no sombree la señal de Bluetooth.
- B.** Devuelva el motor a su posición original y tenga cuidado con los daños accidentales a los cables.
- C.** Atornille los tornillos que sujetan el motor en el cuadro y apriete bien con la llave hexagonal H5 en ambos lados del cuadro de la bicicleta eléctrica.



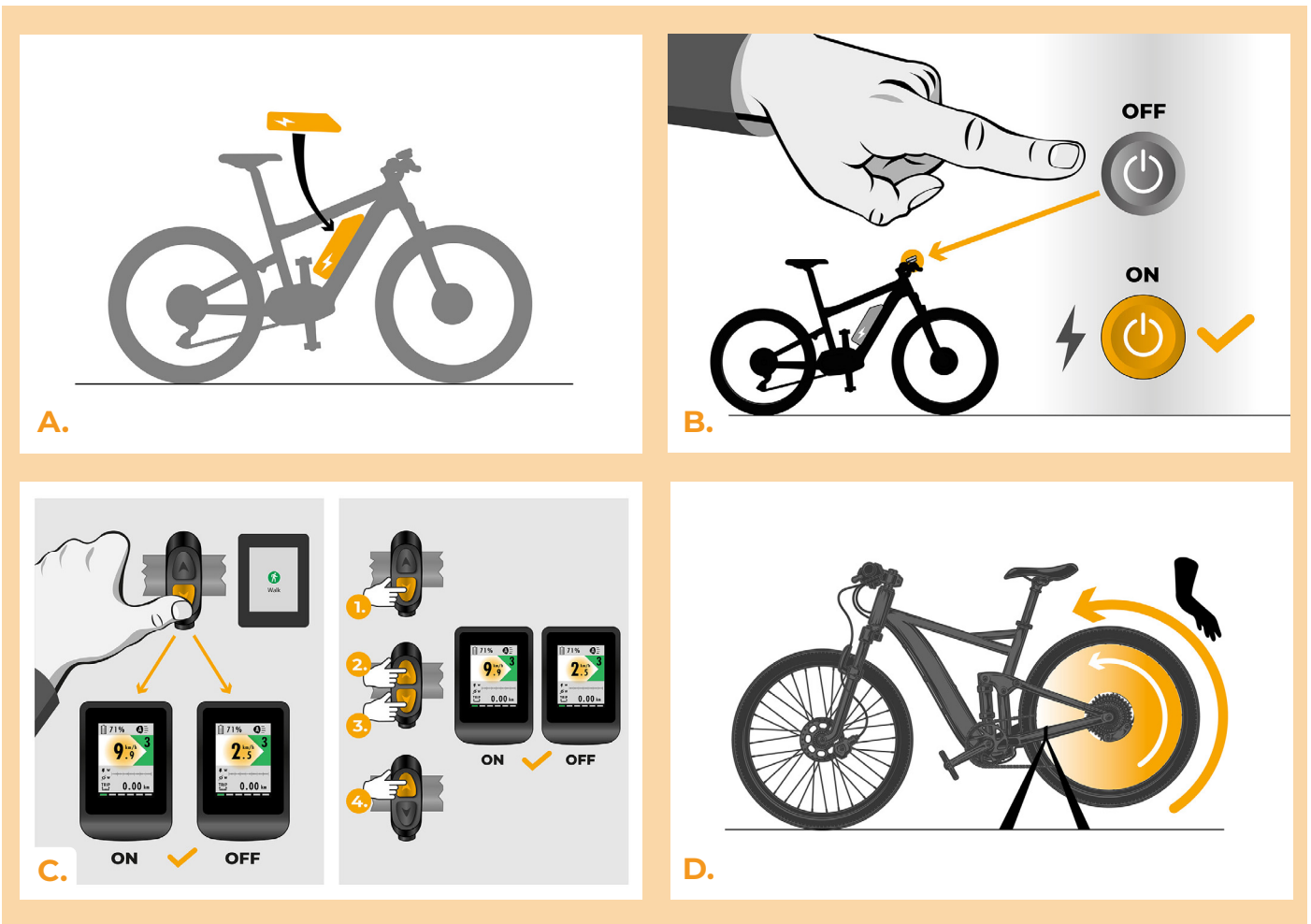
## PASO 7: Montaje del convertidor y la tapa del motor

- A.** Vuelva a colocar el plato y atorníllelo con la llave hexagonal H5 y la llave de 10 mm.
- B.** Vuelva a colocar la cadena en el desviador.
- C.** Coloque la tapa del motor en su posición original.
- D.** Atornille los tornillos con la llave hexagonal H3.



## PASSO 8: Comprobación de la función de tuning

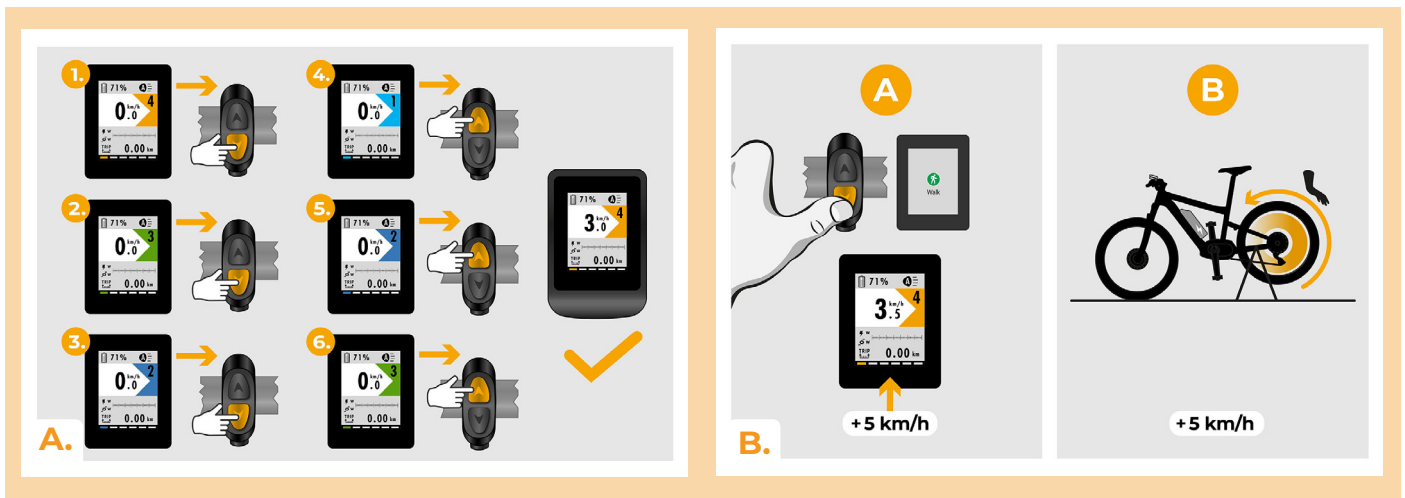
- A.** Vuelva a colocar la batería en la bicicleta eléctrica.
- B.** Encienda la bicicleta eléctrica.
- C.** Puede activar o desactivar el dispositivo SpeedBox activando brevemente la función WALK o cambiando entre los dos modos de asistencia (+ - + -).
- D.** Gire la rueda trasera y asegúrese de que su bicicleta eléctrica muestre la velocidad en la pantalla.





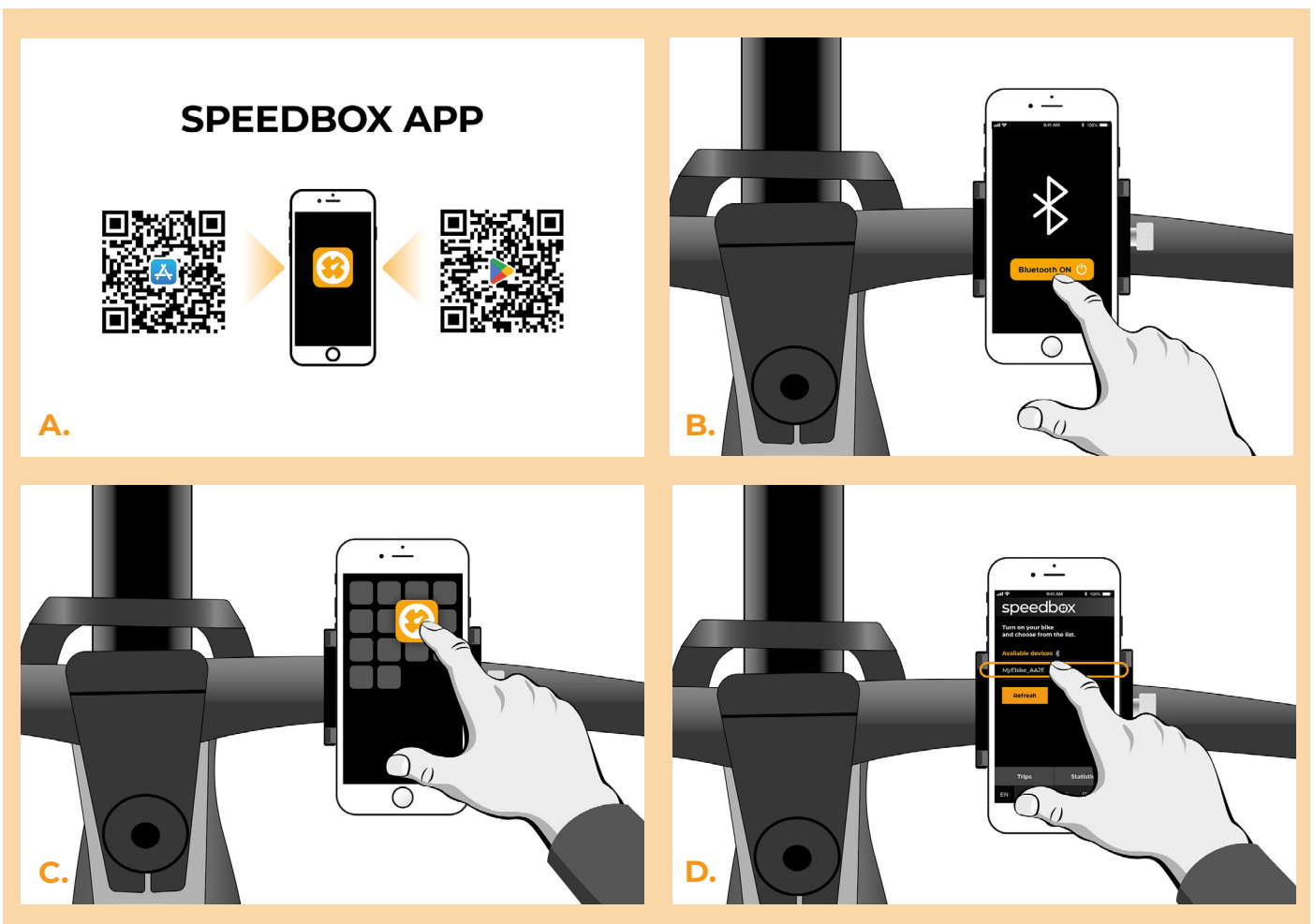
## PASO 9: Ajuste de la velocidad máxima

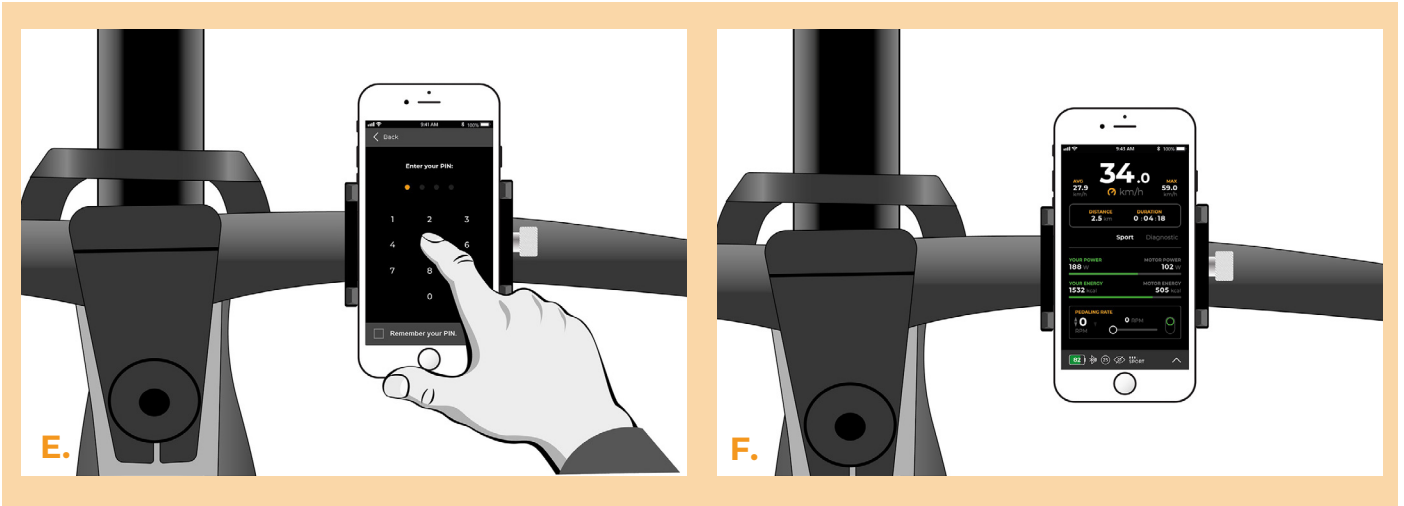
- A.** Puede establecer la velocidad máxima de asistencia cambiando los modos de asistencia: - - - + + +. Luego la pantalla muestra el límite de velocidad actual.
- B.** La configuración de la velocidad máxima de asistencia se efectúa activando la función WALK o girando la rueda trasera 360°. Con cada presión o giro de la rueda, el límite aumenta en 5 km/h. El último límite mostrado se guarda después de cinco segundos de inactividad.



## PASO 10: Emparejamiento (de los productos SpeedBox) con la Aplicación móvil SpeedBox App

- A.** Instale la aplicación SpeedBox App desde Google Play o App Store.
- B.** Encienda Bluetooth en su teléfono.
- C.** Inicie la aplicación SpeedBox App. Habilite los servicios de ubicación si se le solicita.
- D.** Seleccione el dispositivo MyEbike\_xxxx. Si no encuentra su SpeedBox en la lista, haga clic en el botón "Refrescar" y, si es necesario, asegúrese de que:
  1. Tiene la bicicleta eléctrica encendida.
  2. No se encuentra a más de 5 m de su bicicleta eléctrica.
  3. Tiene Bluetooth activado en su teléfono móvil.
  4. Tiene habilitados los servicios de ubicación en su dispositivo móvil para la aplicación SpeedBox App.
- E.** Elija y confirme su PIN y contraseña de servicio.
- F.** Ahora usted puede usar completamente la aplicación SpeedBox App (controlar el tuning, monitorear los datos de conducción e información sobre el rendimiento del motor y consumo de energía, ajustar el límite de velocidad, etc.).





[www.speedbox-tuning.es](http://www.speedbox-tuning.es)

Ebike Electronic s.r.o.

Rybna 716/24 | 110 00 Praha 1 | Czech Republic | ID: 05553555 | VAT: CZ05553555

