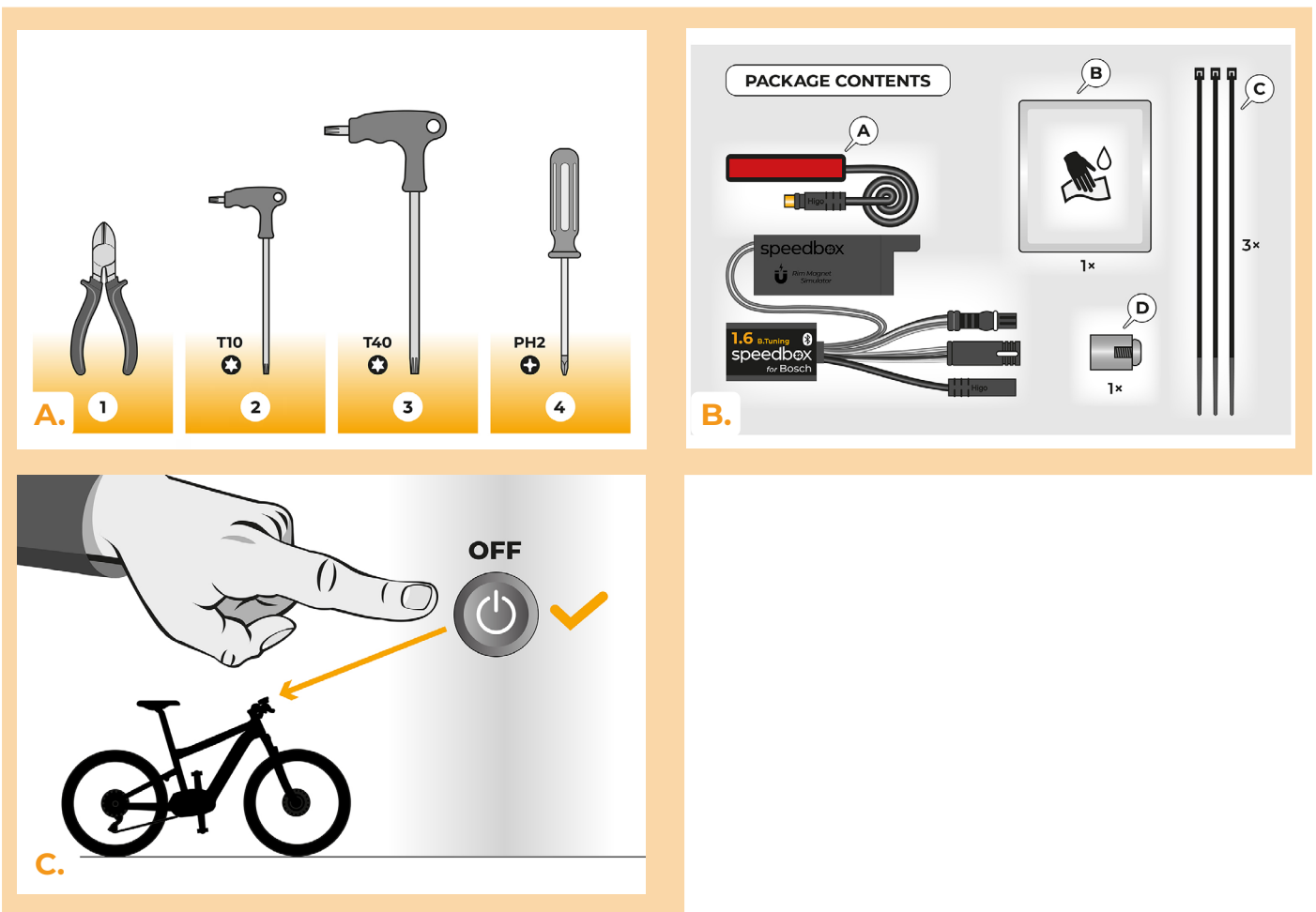


SpeedBox 1.6 B.Tuning per Bosch

PASSO 1: Preparazione per l'installazione

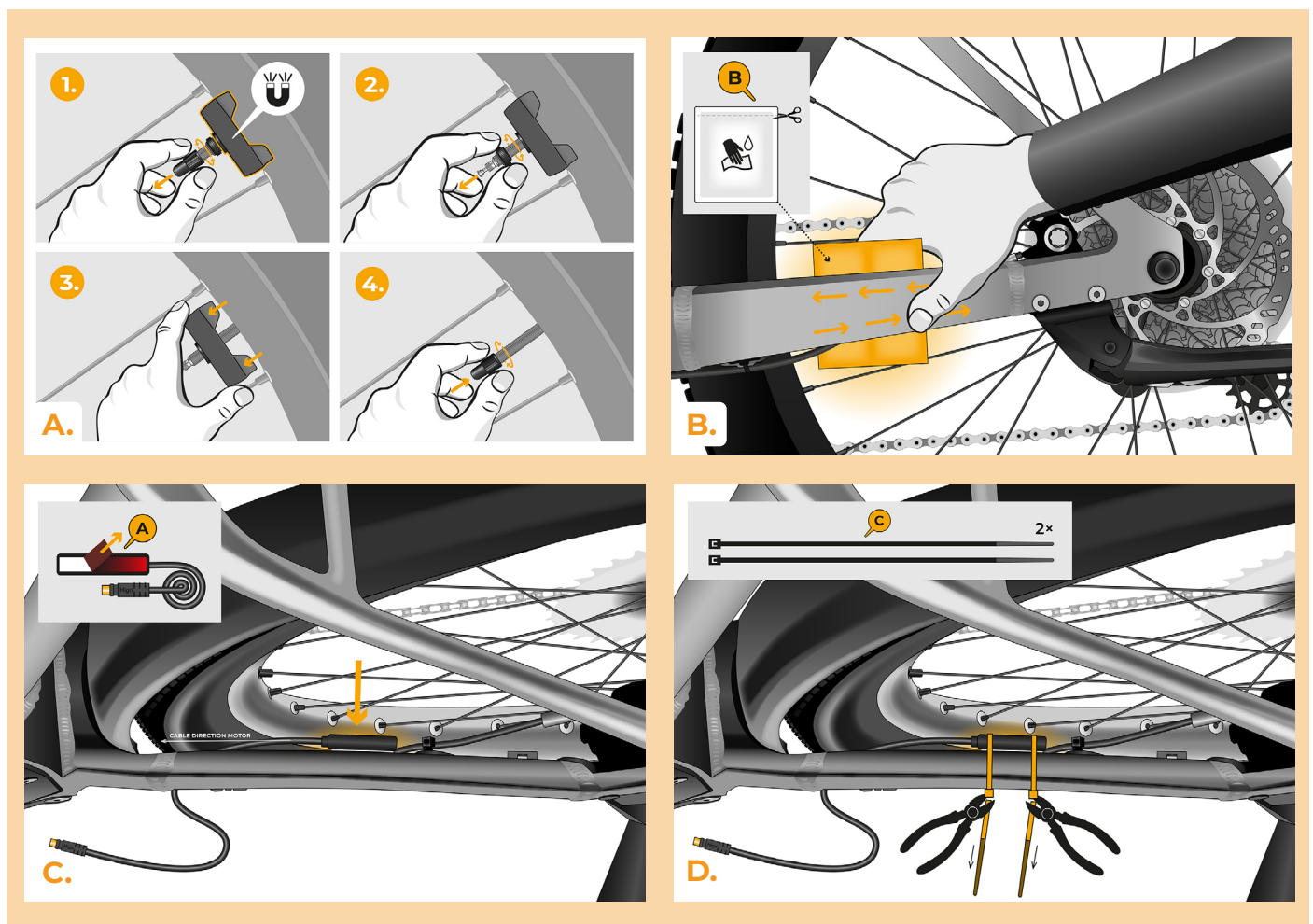
Si consiglia di utilizzare il supporto per riparazione bici durante l'installazione del dispositivo tuning.

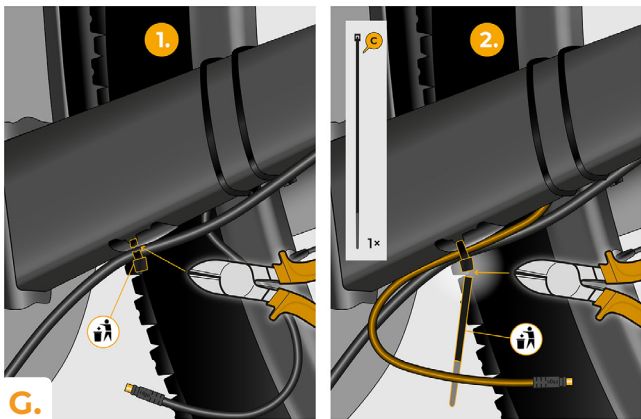
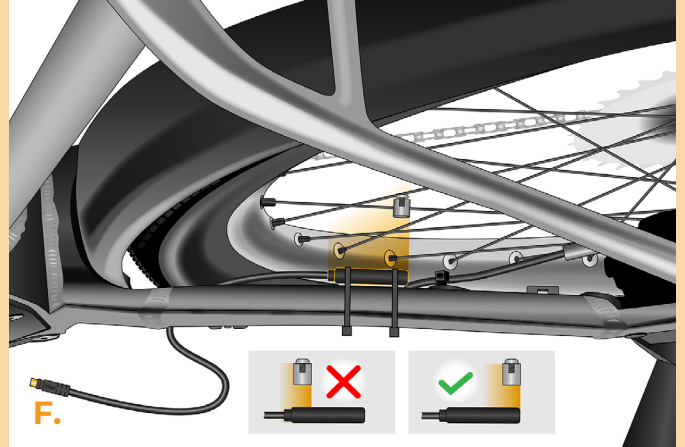
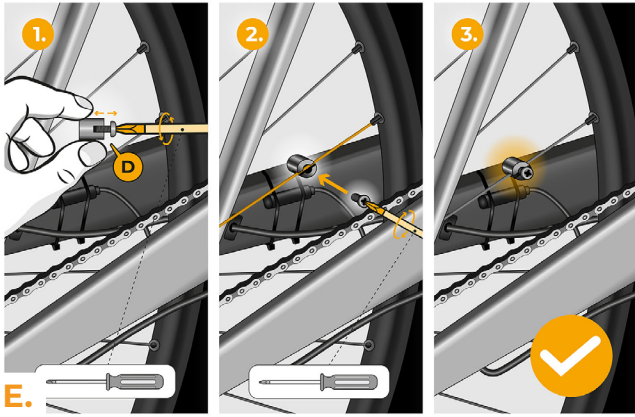
- A.** Preparare i seguenti strumenti:
(gli strumenti possono variare a seconda del tipo di e-bike)
1. Pinza tagliente laterale
 2. Brugola da H3
 3. Cacciavite Torx T40
 4. Cacciavite Phillips PH2
- B.** Controllare il contenuto della confezione secondo l'immagine.
- C.** Spegnerne la bicicletta elettrica.



PASSO 2: Rimozione del magnete sul cerchione e installazione del sensore di velocità

- A.** Rimuovere il Rim Magnet originale dalla valvola della ruota posteriore. Conservarlo per la reinstallazione (passo 13).
- B.** Pulire il lato interno del fodero orizzontale con un panno umido (B).
- C.** Utilizzando nastro biadesivo, collegare il cavo del sensore di velocità (A) al lato interno pulito della copricatena. L'altra estremità del cavo con il connettore deve essere rivolta verso il motore.
- D.** Fissare saldamente il sensore di velocità (A) con due nastri di serraggio in plastica (C). Tagliare eventuali residui di nastro sporgenti con una pinza tagliente laterale.
- E.** Utilizzando il cacciavite Phillips PH2, fissare il magnete (D) ad uno dei raggi della ruota posteriore. Posizionare il magnete con il lato liscio rivolto verso l'estremità del sensore di velocità
- F.** Controllare la posizione del sensore di velocità e del magnete l'uno rispetto all'altro.
- G.** Fissare il sensore di velocità con un nastro di plastica (C) sul lato interno del fodero orizzontale, più vicino al motore, per evitare qualsiasi contatto indesiderato del cavo con la ruota posteriore in rotazione. Tagliare eventuali residui di nastro sporgenti con una pinza tagliente laterale.

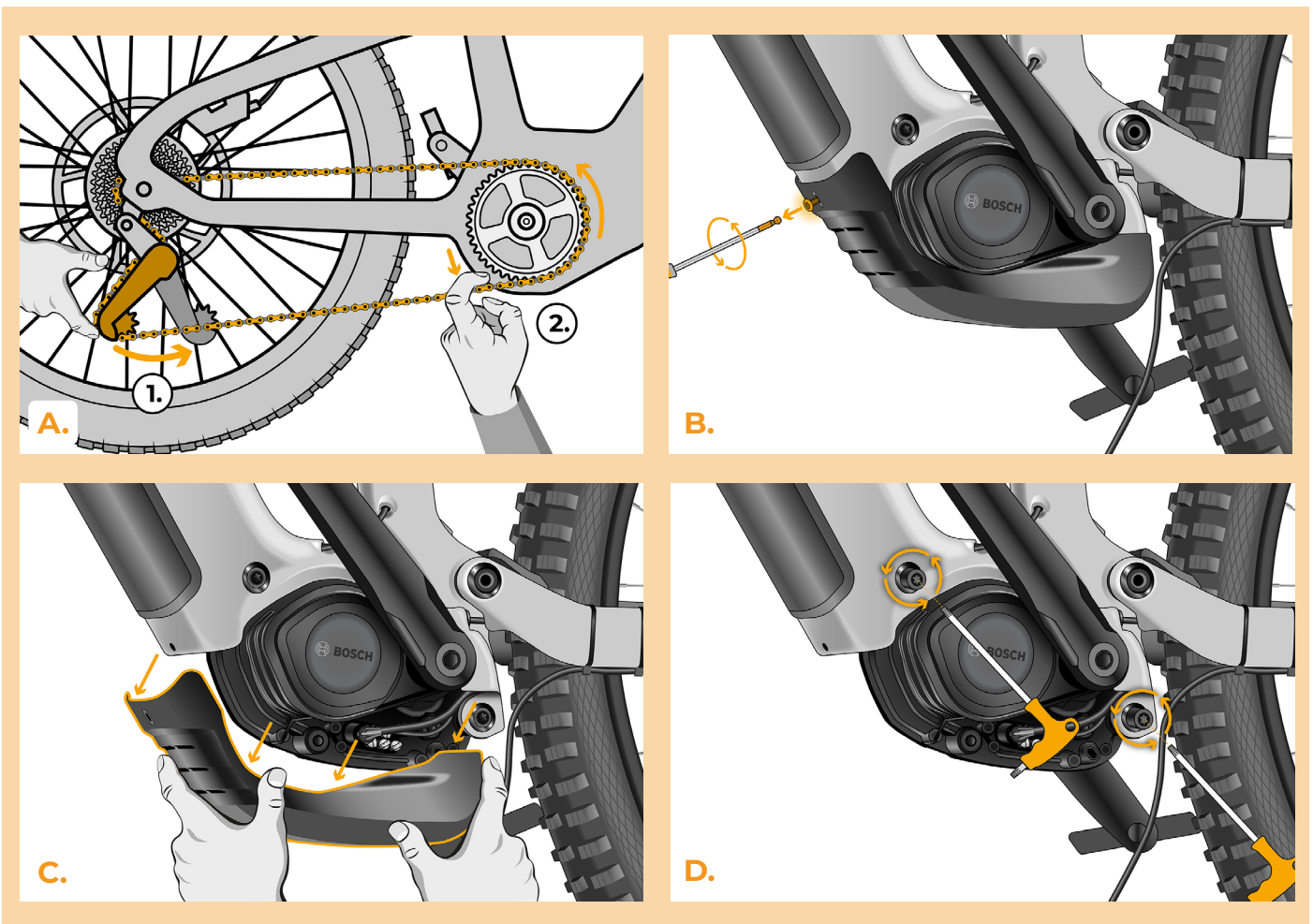


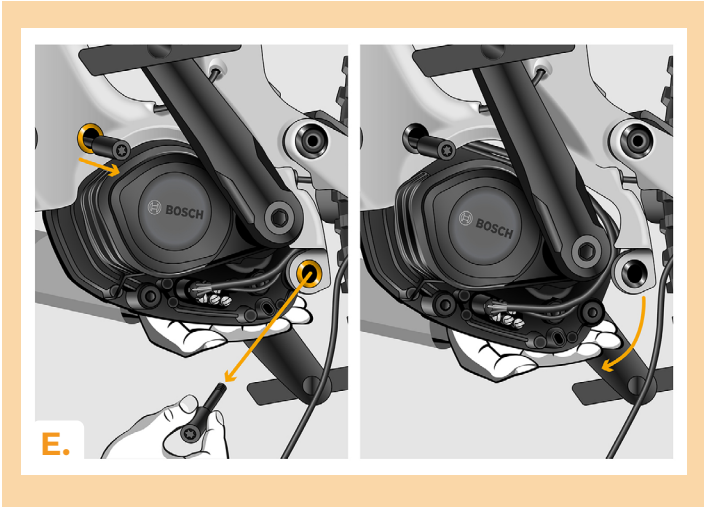


PASSO 3: Smontaggio del motore e della copertura motore dal telaio della bicicletta

Il processo di rimozione del coperchio del motore può variare a seconda del design dell'e-bike.

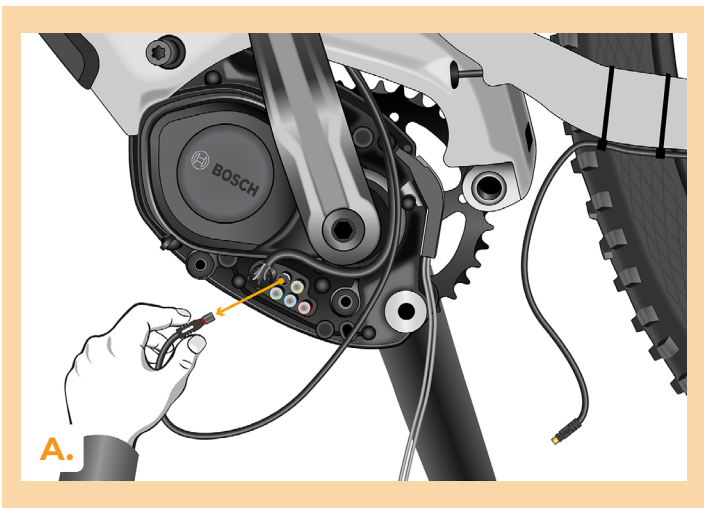
- A.** Rimuovere la catena.
- B.** Utilizzare la chiave a brugola H3 per svitare la copertura motore.
- C.** Rimuovere il coperchio del motore.
- D.** Utilizzare il cacciavite Torx T40 per allentare le due viti che fissano il motore al telaio della bicicletta.
- E.** Sostenere il motore dal basso con una mano per evitarne la caduta dal telaio. Estrarre parzialmente la vite superiore, rimuovere completamente quella inferiore e inclinare delicatamente il motore verso l'esterno.





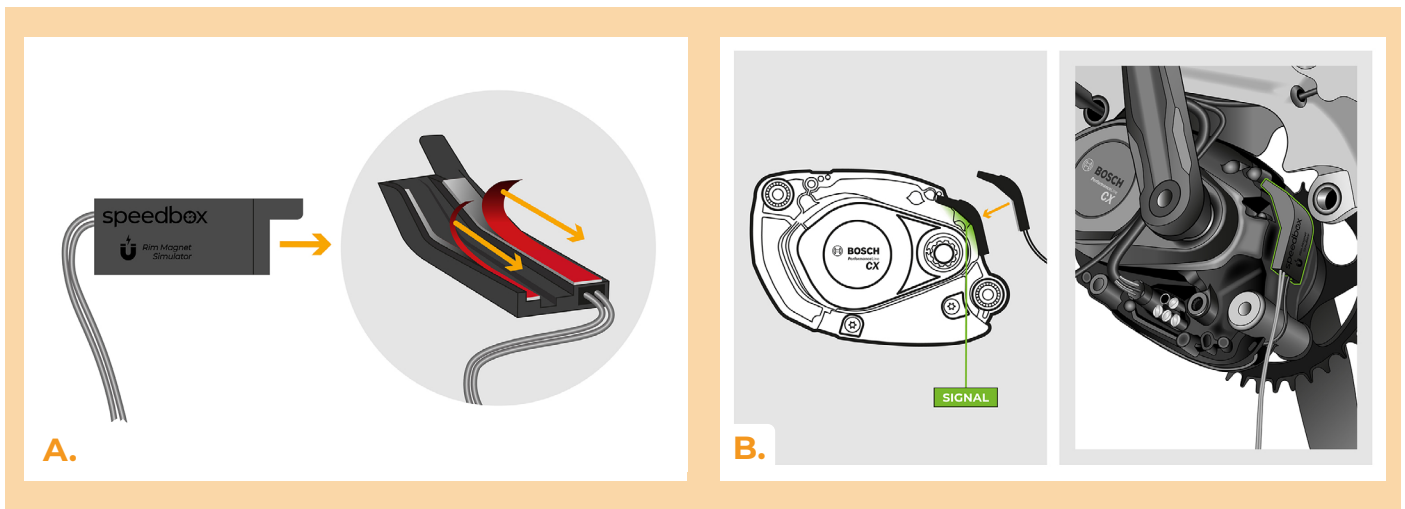
PASSO 4: Scollegare il connettore del motore

- A. Scollegare il cavo del display dal motore.



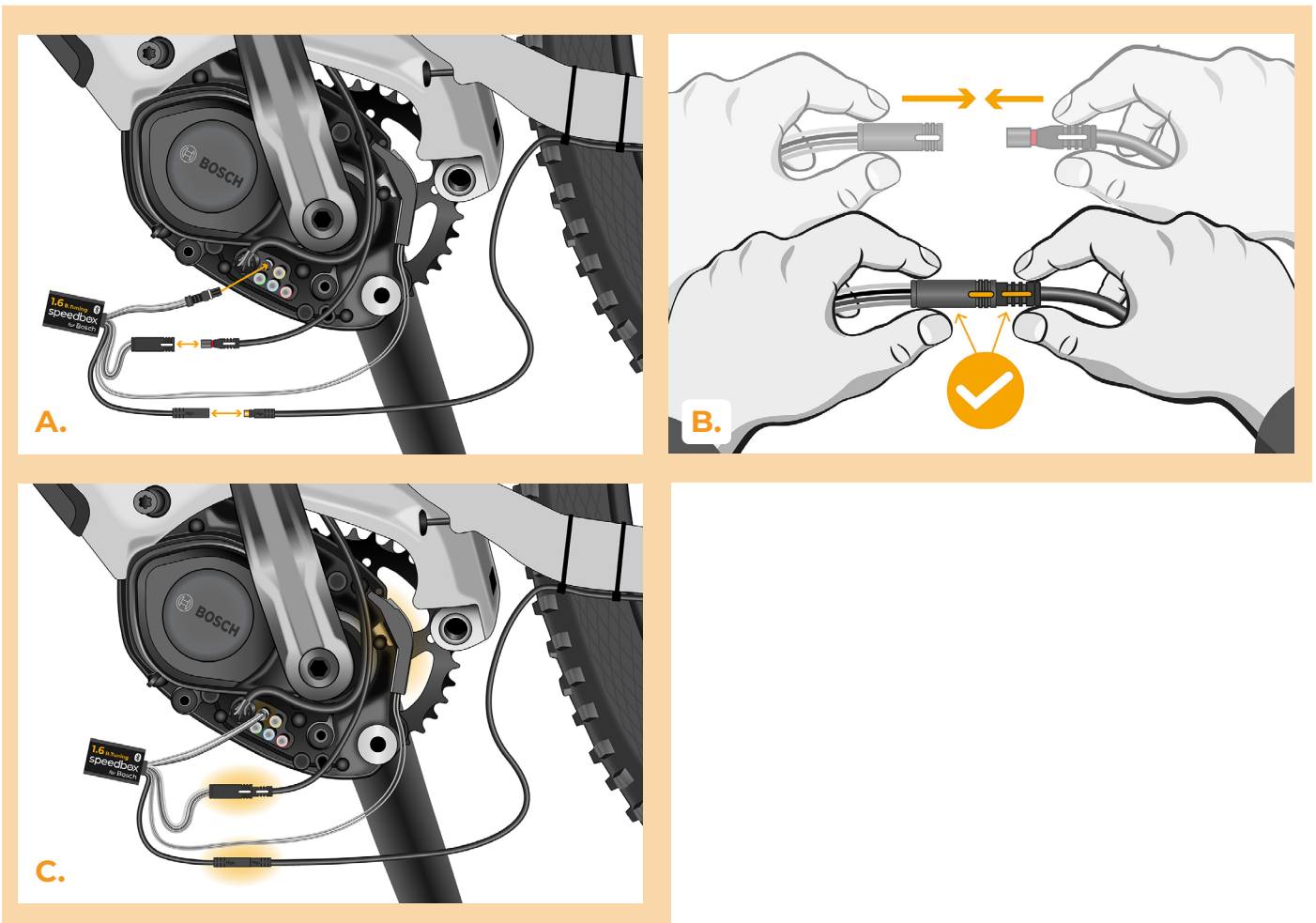
PASSO 5: Collegamento del Simulatore di Magnete Cerchione al motore

- A.** Rimuovere la pellicola protettiva dal nastro biadesivo presente sul Simulatore di Magnete Cerchione.
- B.** Fissare il Simulatore di Magnete Cerchione nella posizione designata sul motore utilizzando il nastro biadesivo.



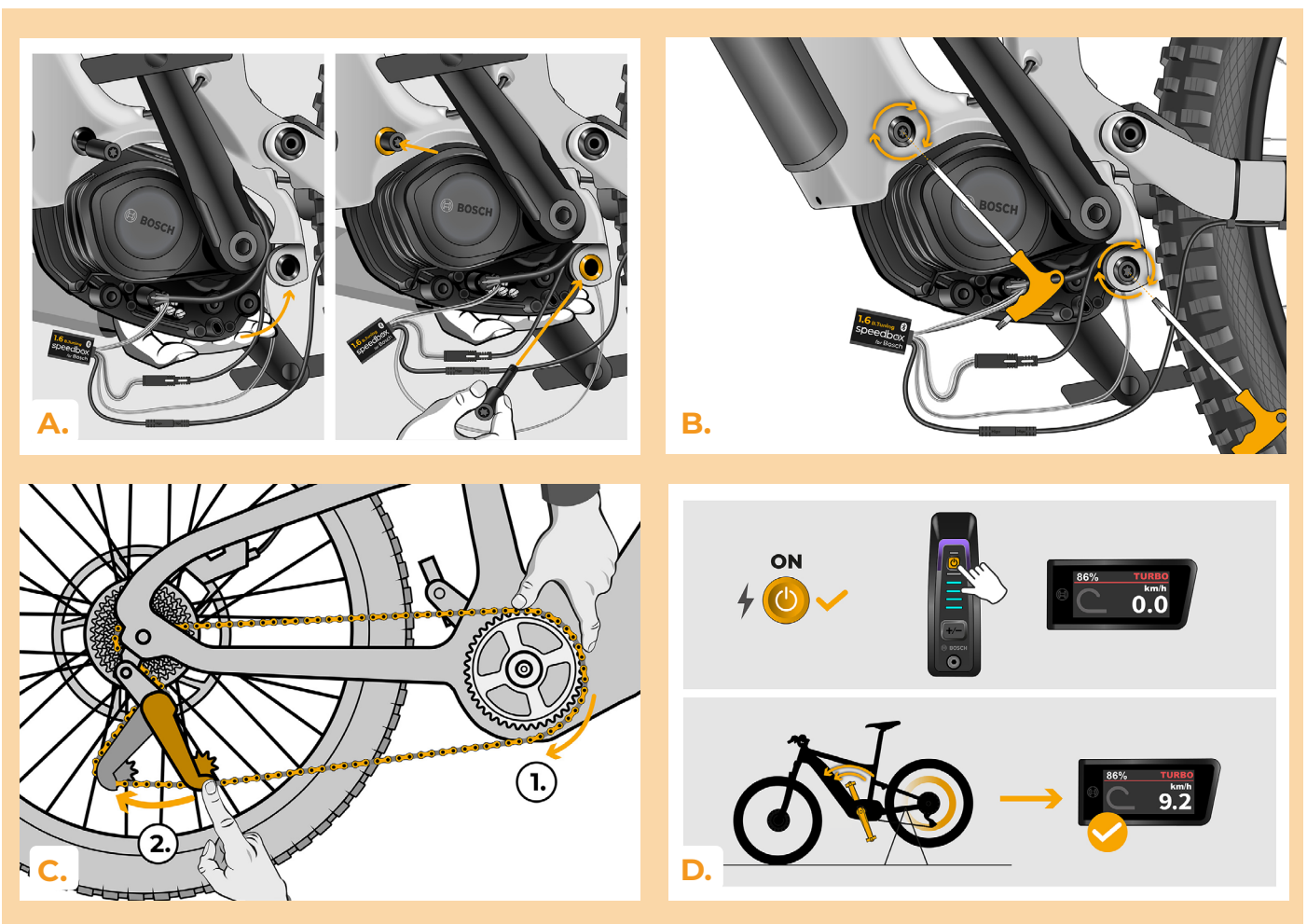
PASSO 6: Installazione del dispositivo SpeedBox

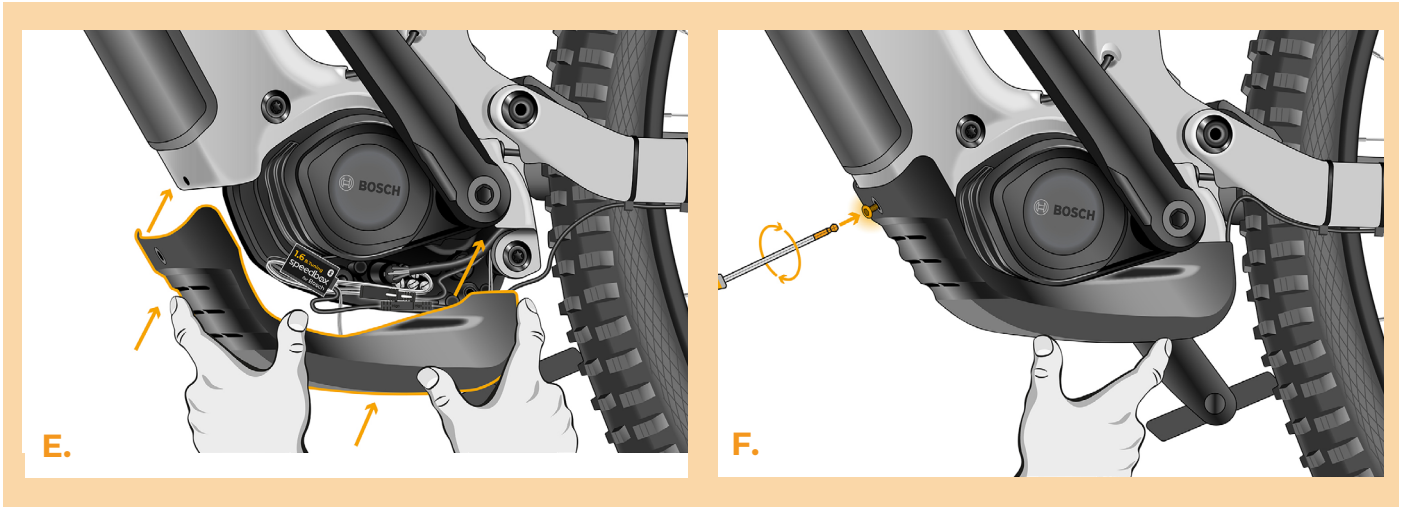
- A.** Collegare il cavo SpeedBox Tuning al motore, sostituendo il cavo originale del display. Successivamente, inserire il cavo del display nel connettore più grande del dispositivo SpeedBox Tuning. Infine, collegare il cavo del sensore di velocità.
- B.** Prestare attenzione alla corretta posizione dei blocchi del connettore.
- C.** Verificare il corretto cablaggio come mostrato in figura.



PASSO 7: Reinstallazione del motore nel telaio della e-bike e fissaggio della copertura motore

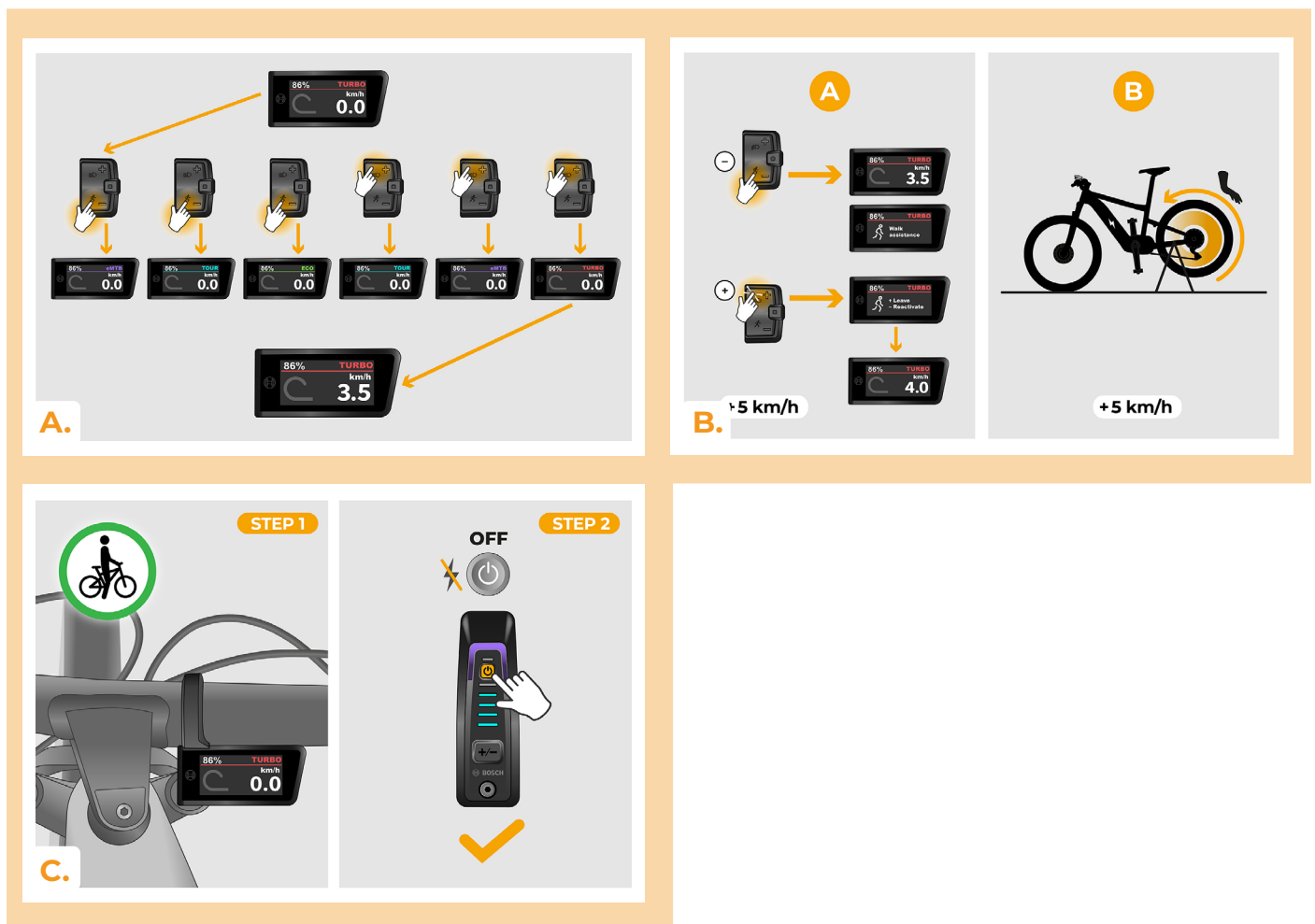
- A.** Inserire il motore con il Simulatore di Magnete Cerchione nel telaio della e-bike e reinserire la vite di fissaggio.
- B.** Utilizzare il cacciavite Torx T40 per serrare entrambe le viti che fissano il motore al telaio.
- C.** Reinstallare la catena sulla corona.
- D.** Verificare il corretto funzionamento del dispositivo SpeedBox Tuning.
- E.** Colochi lo SpeedBox con tutti i connettori e i cavi che vanno dal motore allo spazio libero.
- F.** Riposizionare la copertura motore nella sua sede originale e fissarlo con la vite utilizzando la chiave a brugola H3.





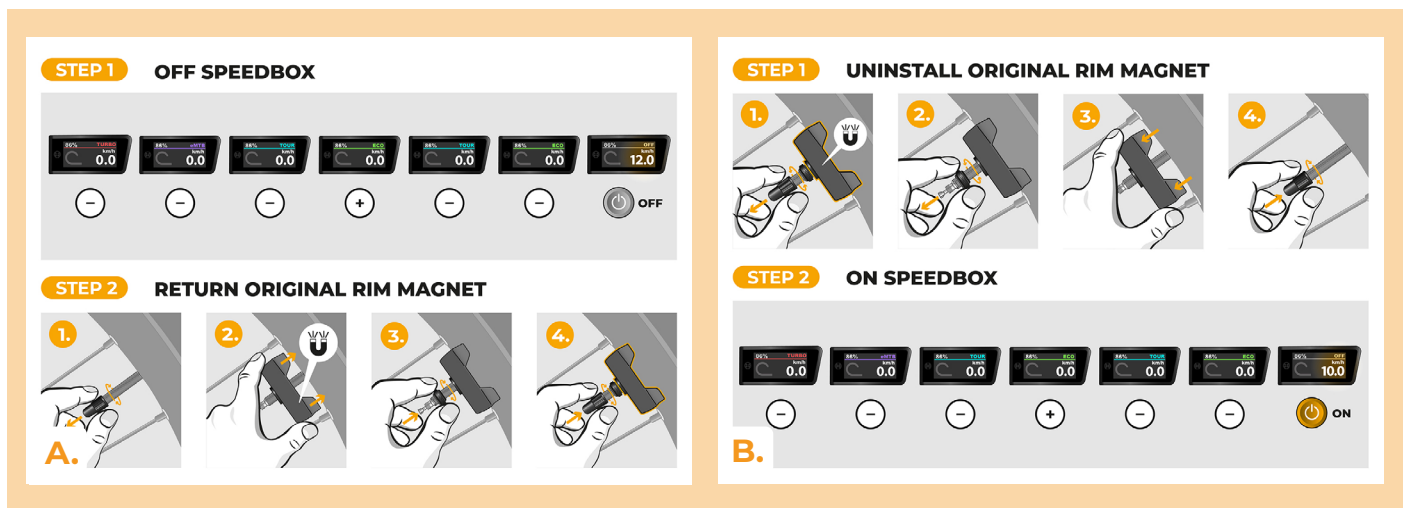
PASSO 9: Regolare la velocità

- A.** Può impostare il limite massimo di velocità cambiando modalità: TURBO - eMTB - TOUR+ - ECO - TOUR+ - EMTB - TURBO (- - - + +). Successivamente verrà visualizzato il limite di velocità effettivo.
- B.** La velocità massima può essere modificata attivando/disattivando la funzione WALK assist (in questo caso premendo „-“ e „+“) o girando la ruota posteriore di 360°. L'ultimo limite visualizzato verrà salvato dopo 15 secondi di inattività.
- C.** Per impedire il rilevamento del tuning sulla vostra e-bike, è necessario lasciare la bicicletta accesa dopo il giro, finché non apparirà la velocità di 0.0 km/h.



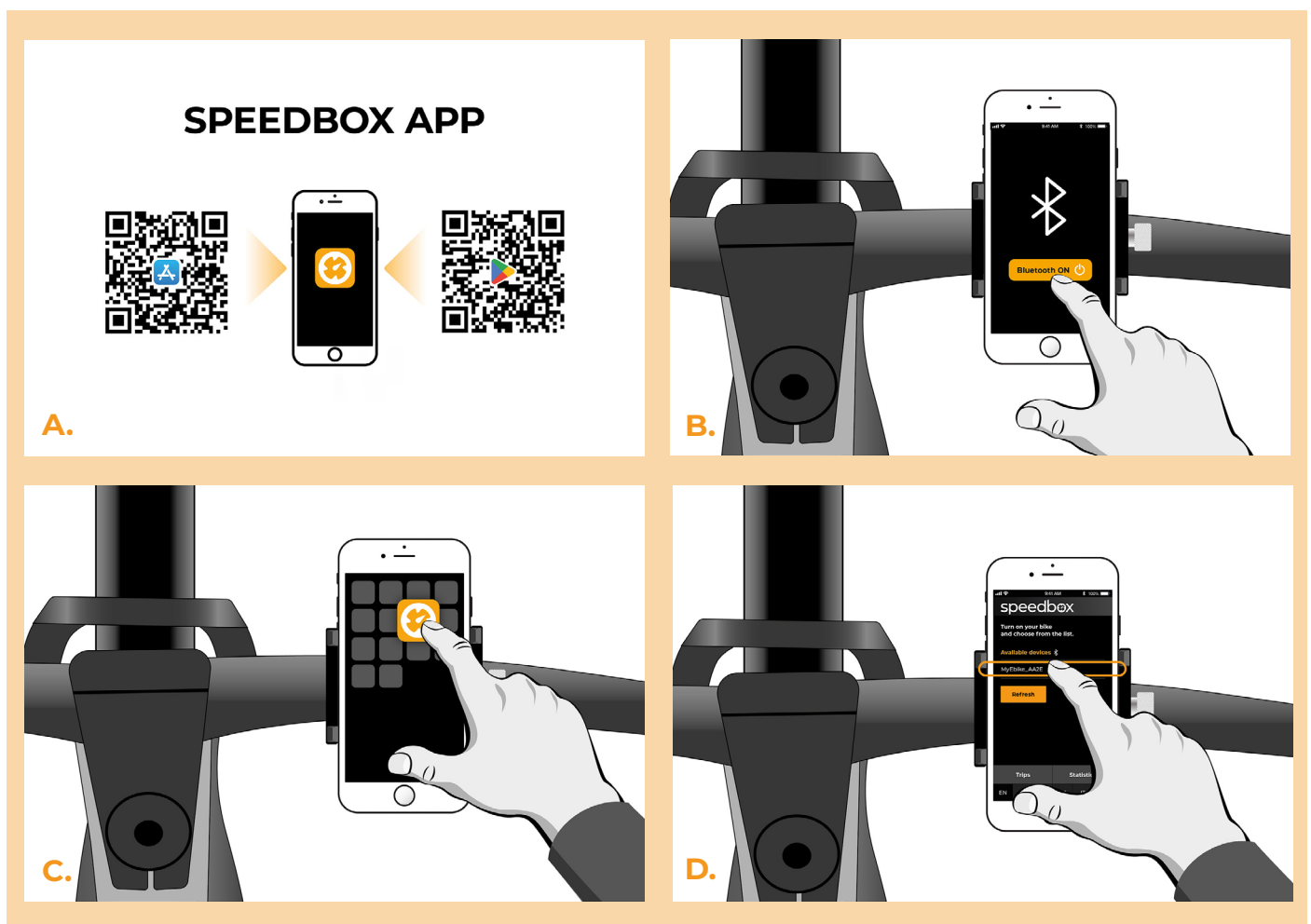
PASSO 10: Disattivazione e rimontaggio del Rim Magnet sulla valvola della ruota

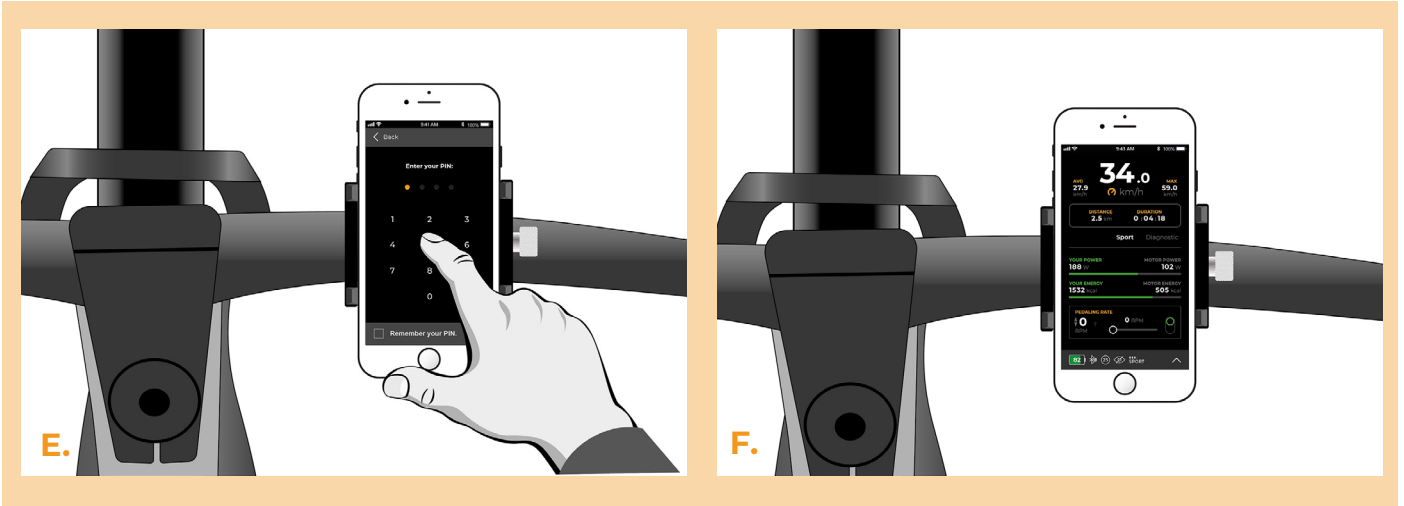
- A.** Nel caso in cui desideri reinstallare il Rim Magnet originale, disattiva prima lo SpeedBox cambiando la modalità da TURBO a eMTB – TOUR – ECO – TOUR – ECO – OFF (--- + --). Il display mostrerà una velocità di 12,0 km/h. Spegni l'e-bike e rimetti il magnete del cerchio originale nella valvola della ruota posteriore. Quindi accendi l'e-bike e faccia un breve giro. Durante la guida cambiare marcia finché sul display non viene visualizzata la velocità reale.
- B.** Per riattivare lo SpeedBox, disinstallare il Rim Magnet e quindi cambiare nuovamente la modalità da TURBO a eMTB – TOUR – ECO – TOUR – ECO – OFF (--- + --). Il display mostrerà una velocità di 11,0 km/h che indica che lo SpeedBox è nuovamente attivato.



PASSO 11: Abbinamento (dei prodotti SpeedBox) con l'applicazione mobile SpeedBox App

- A.** Installare l'app SpeedBox da Google Play o dall'App Store.
- B.** Attivare il Bluetooth sul suo telefono.
- C.** Avviare SpeedBox App. Abilitare i servizi di localizzazione se richiesto.
- D.** Selezionare il dispositivo MyEbike_xxxx. Qualora non trovi il suo SpeedBox nell'elenco, faccia clic sul pulsante ,Aggiorna' e, se necessario, si assicuri che:
 1. La bici elettrica sia accesa.
 2. Lei non sia a più di 5 m di distanza dalla sua bici elettrica.
 3. Ha abilitato il Bluetooth sul suo cellulare.
 4. Ha abilitato i servizi di localizzazione sul suo dispositivo mobile per l'app SpeedBox App
- E.** Scegliere e confermare il PIN e la password del servizio.
- F.** Ora può utilizzare completamente l'app SpeedBox App (regolare la messa a punto, monitorare i dati di guida e le informazioni sulle prestazioni del motore e sul consumo di energia, regolare il limite di velocità, ecc.).





www.speedbox-tuning.it

Ebike Electronic s.r.o.

Rybna 716/24 | 110 00 Praha 1 | Czech Republic | ID: 05553555 | VAT: CZ05553555

