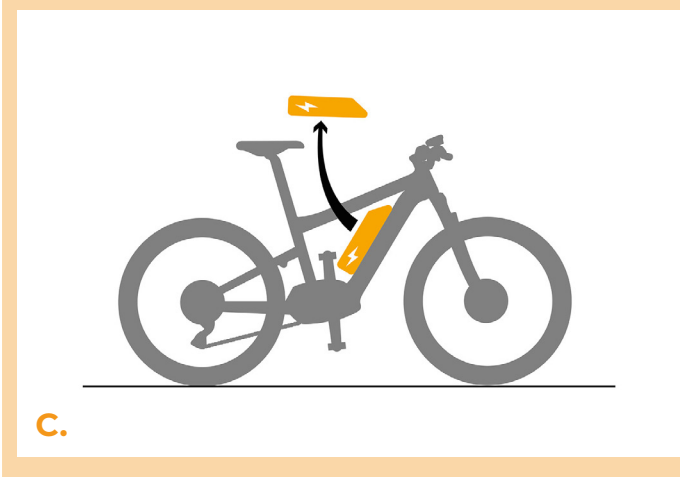
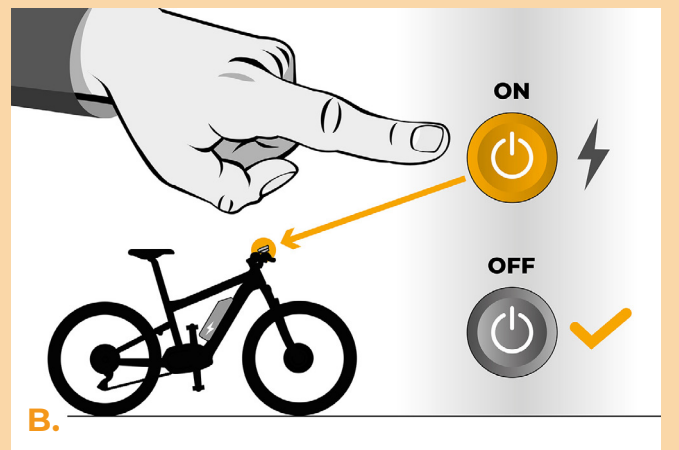
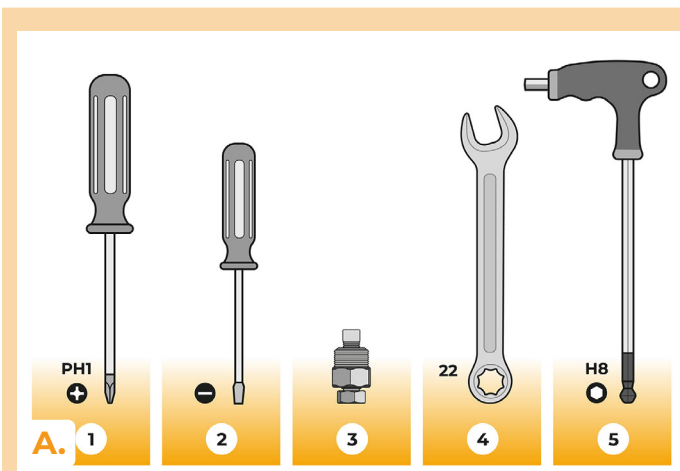


SpeedBox 3.0 B.Tuning pro Bafang

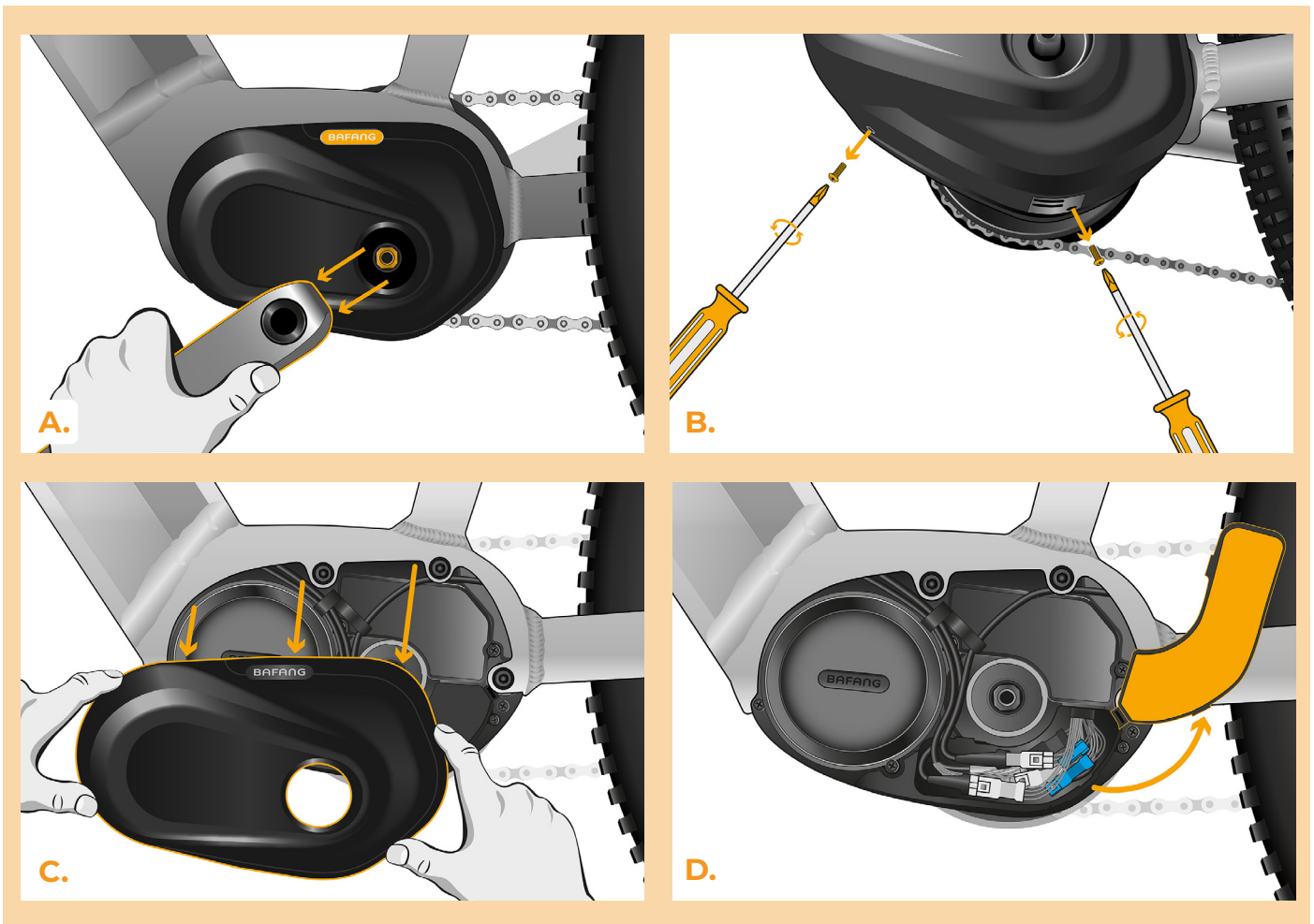
KROK 1: Příprava na instalaci

- A.** Nachystejte si následující nářadí:
1. Křížový šroubovák PH1
 2. Malý plochý šroubovák
 - Pokud bude nutná demontáž kliky, budete potřebovat:*
 3. Stahovák klik (na čtyřhranné středové osy)
 4. Inbus H8
 5. Klíč 22 mm
- B.** Vypněte elektrokolo.
- C.** Vyjměte baterii z elektrokola podle manuálu výrobce.



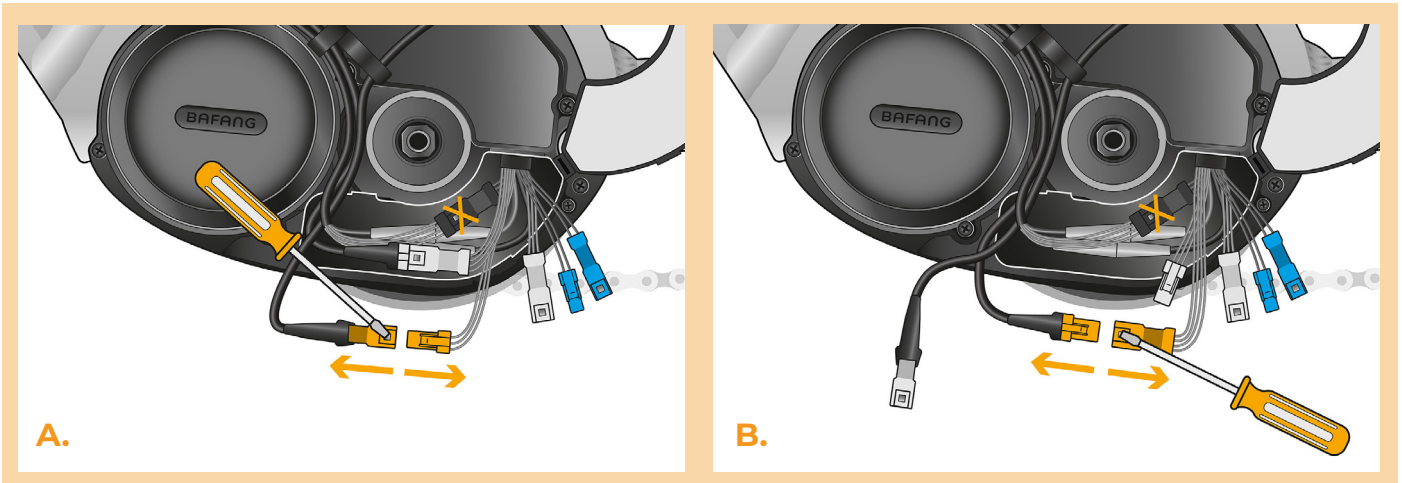
KROK 2: Demontáž krytu

- A. Pokud klika překáží v odstranění plastového krytu motoru, je nutná její demontáž podle návodu výrobce.
- B. Odšroubujte 2 šrouby držící vrchní kryt motoru křížovým šroubovákem PH1.
- C. Sejměte kryt motoru.
- D. Odklopte krytku konektorů.



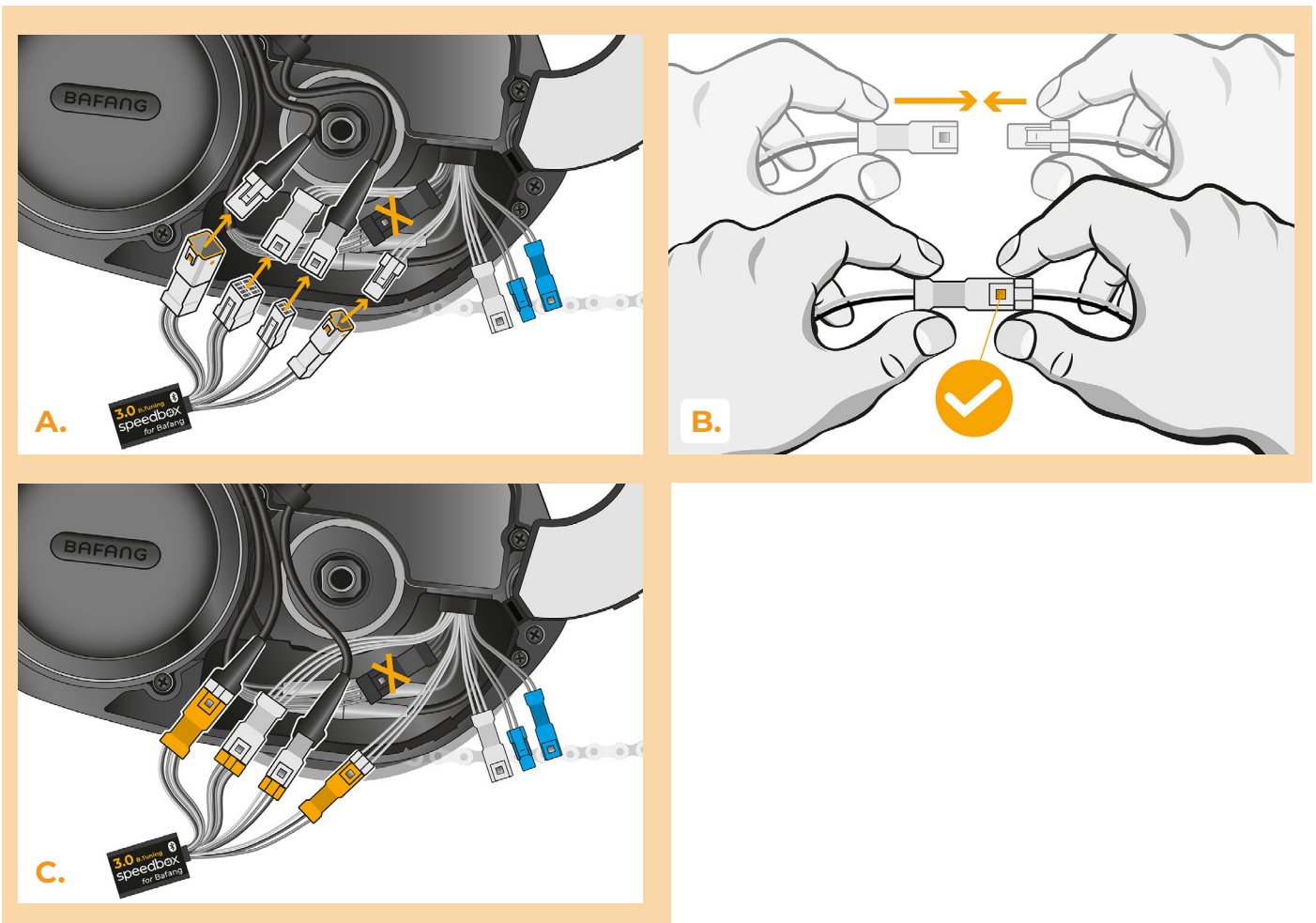
KROK 3: Odpojení konektorů z motoru

- A. Rozpojte konektor kabelu rychlostního čidla za pomoci plochého šroubováku.
- B. Stejným způsobem rozpojte konektor kabelu vedoucí od motoru k displeji.



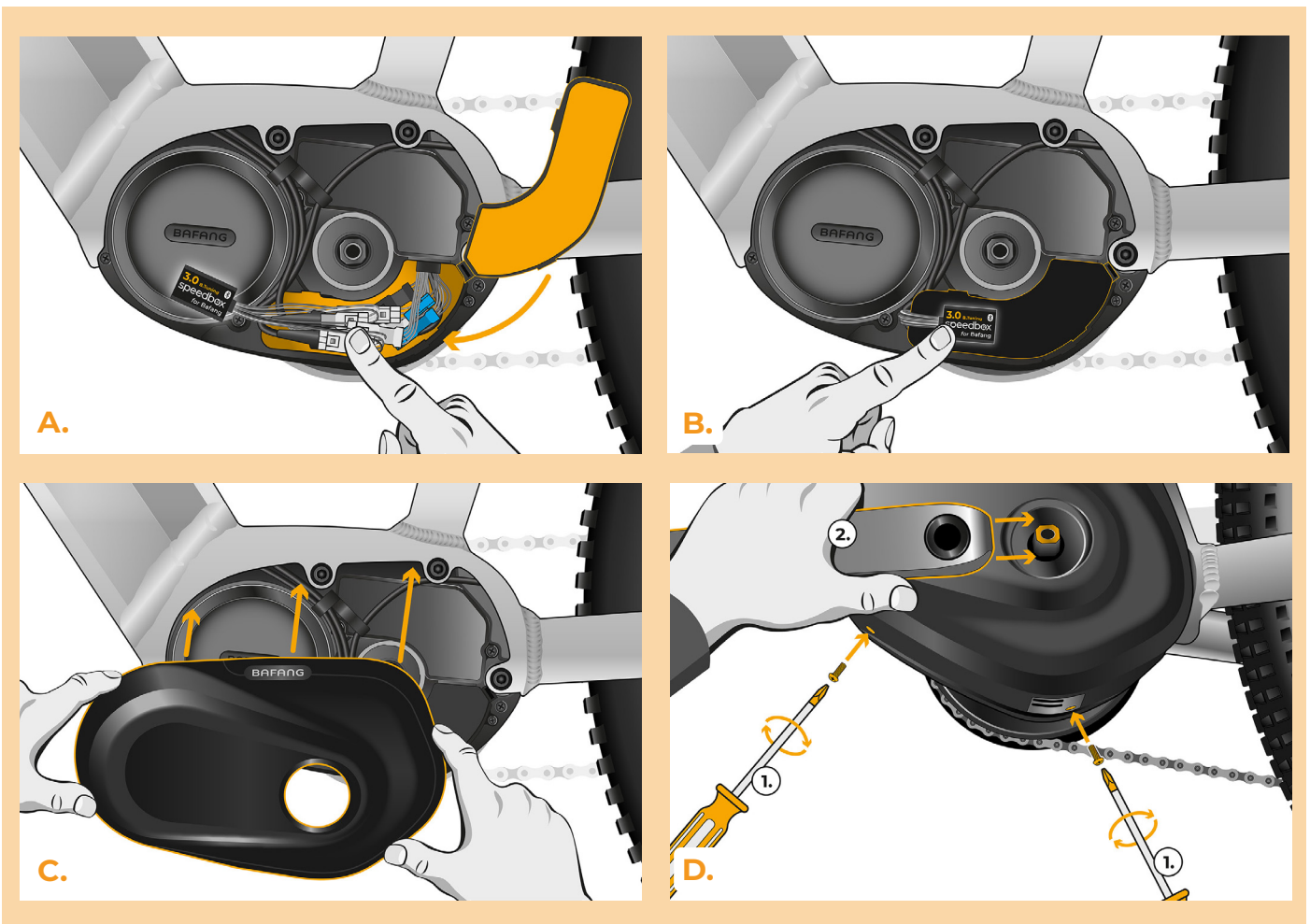
KROK 4: Instalace tuningu SpeedBox

- A. Do vypojených konektorů (krok 3) zapojte SpeedBox.
- B. Dbejte na to, aby do sebe zámky konektorů správně zapadly.
- C. Před kompletací motoru zkontrolujte správné zapojení podle obrázku.



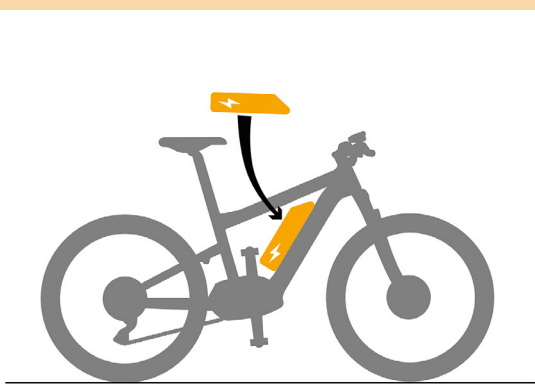
KROK 5: Nasazení krytu motoru

- A.** Konektory a kabeláž vedoucí od motoru umístěte zpět do prostoru určeného pro konektory elektrokola. Samotný SpeedBox nechejte povytažený ven.
- B.** Přiklopte krytku konektorů zpět a samotný SpeedBox nechte pod krytem motoru.
- C.** Přiložte kryt motoru na původní místo.
- D.** Připevněte kryt šrouby (1.) pomocí křížového šroubováku PH1. Pokud jste v kroku 2 odmontovali kliku, vraťte ji zpět (2.).

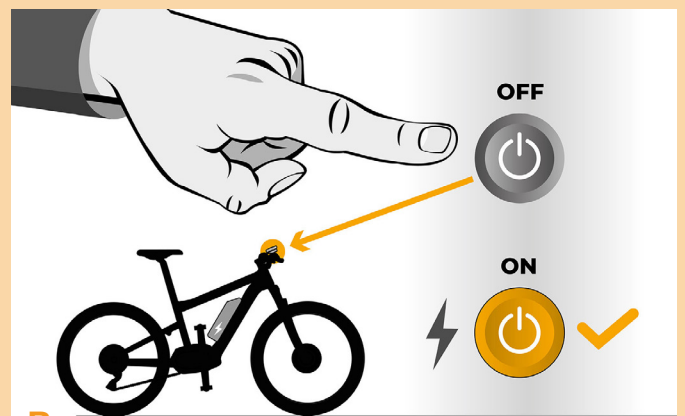


KROK 6: Kontrola funkce tuningu

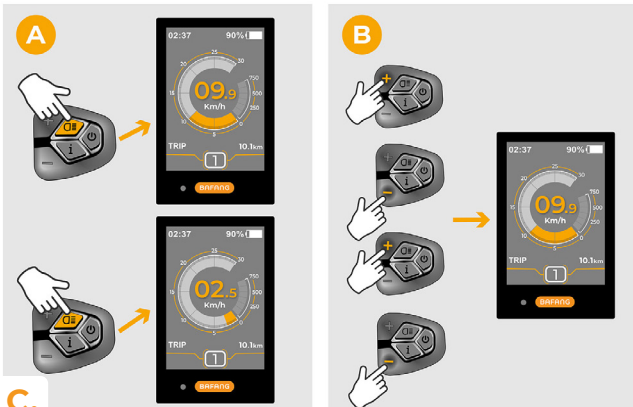
- A.** Vložte baterii zpět do elektrokola.
- B.** Zapněte elektrokolo.
- C.** Pomocí tlačítka LIGHT nebo dvojitým přepínáním mezi dvěma asistenčními módy (+ - + -) aktivujte / deaktivujte tuning (zobrazí se hodnota 9.9 nebo 2.5 signalizující maximální rychlost v km/h).
- D.** Roztočte zadní kolo a ujistěte se, že vaše elektrokolo zobrazuje rychlost kola na displeji.



A.



B.



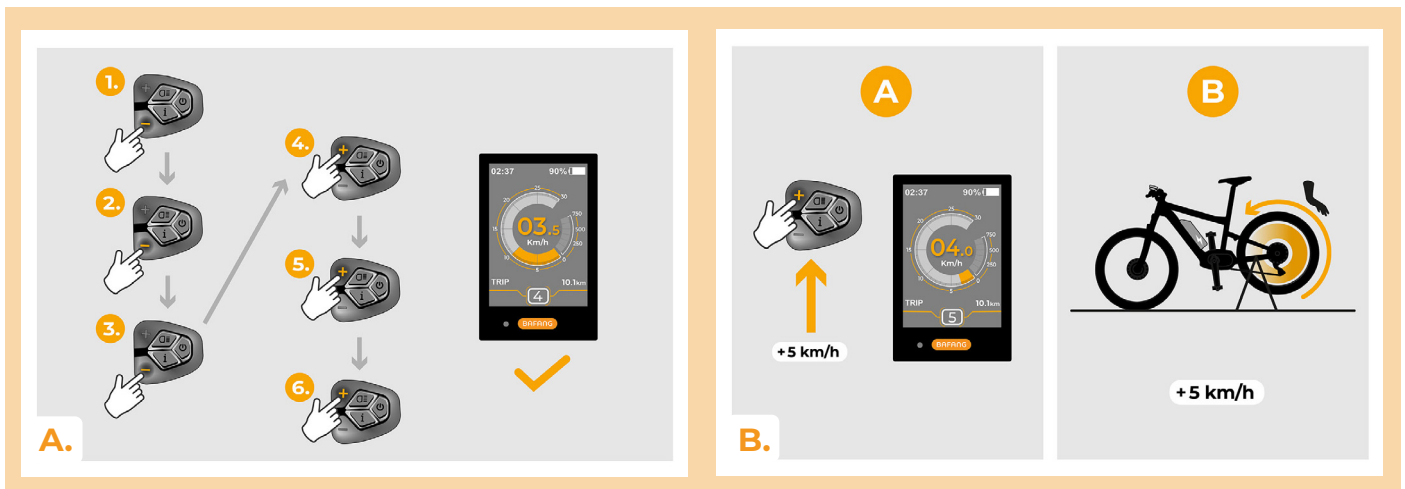
C.



D.

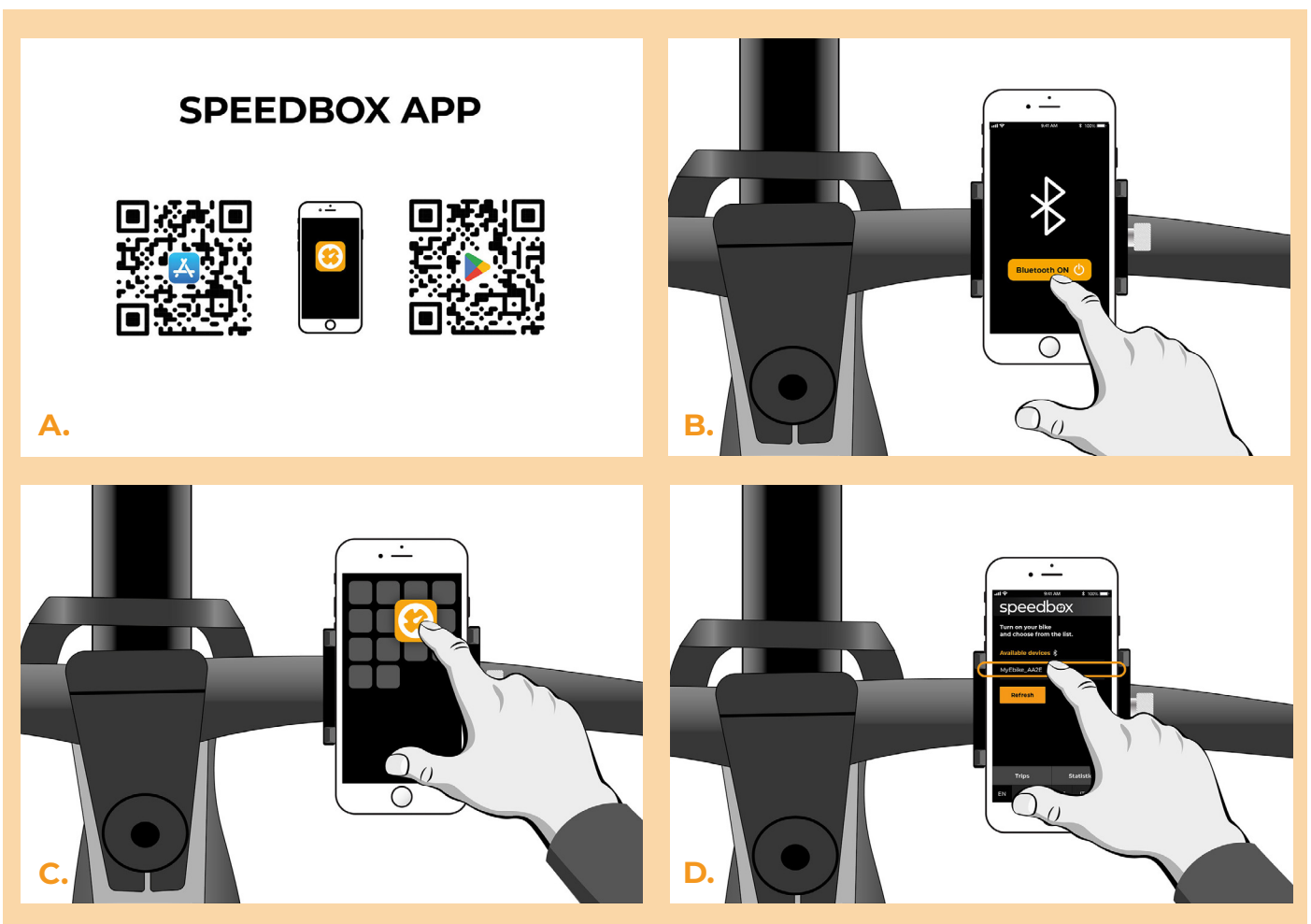
KROK 7: Nastavení MAX rychlosti

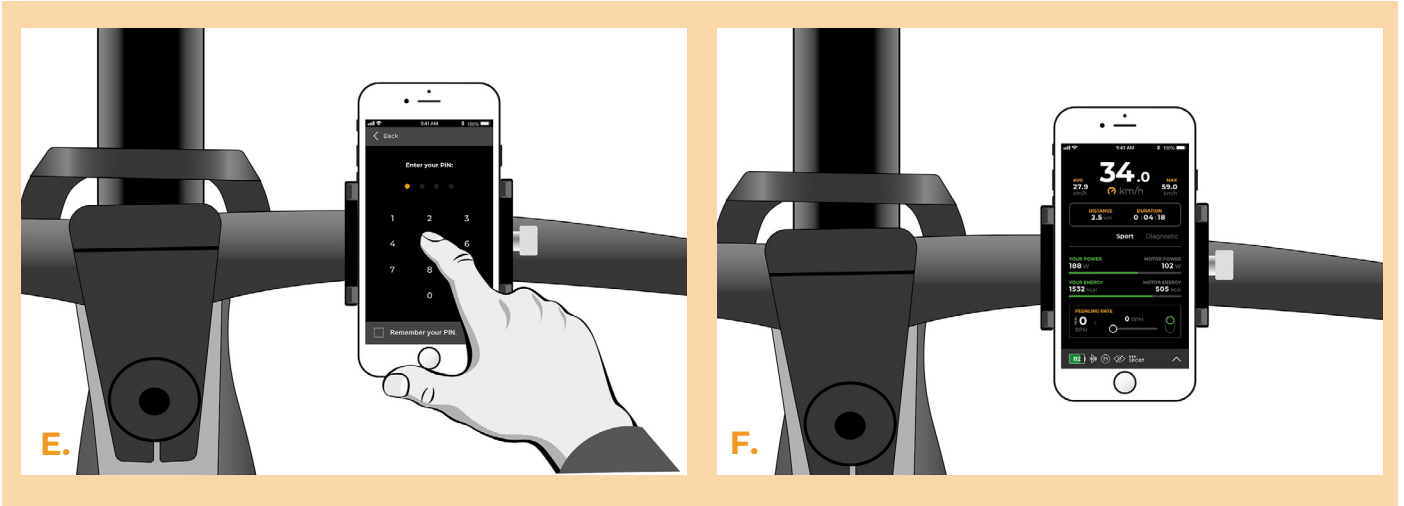
- A.** Nastavení maximální rychlosti připomoci provedete změnou módů: - - - + + +. Poté se na displeji zobrazí aktuální rychlostní limit.
- B.** Nastavte maximální rychlost připomoci krátkým stiskem tlačítka + nebo otáčením zadního kola o 360°. S každým stiskem tlačítka + nebo otočením kola se zvýší limit o 5 km/h. Poslední zobrazený limit se po pěti sekundách nečinnosti uloží.



KROK 8: Spárování produktů SpeedBox s mobilní aplikací SpeedBox App

- A.** Nainstalujte si aplikaci SpeedBox App z Google Play nebo App Store.
- B.** Zapněte na svém telefonu Bluetooth.
- C.** Spusťte aplikaci SpeedBox App. Povolte polohovací služby, pokud budete dotázáni.
- D.** Vyberte zařízení MyEbike_xxxx. V případě, že svůj SpeedBox v seznamu nenaleznete, klikněte na tlačítko "Obnovit" a případně se dále ujistěte, že:
 1. Máte zapnuté elektrokolo.
 2. Nejste od svého elektrokola vzdálení více než 5 m.
 3. Máte zapnutý Bluetooth ve svém mobilu.
 4. Máte ve svém mobilu povoleny polohové služby pro aplikaci SpeedBox App.
- E.** Zvolte si a potvrďte svůj PIN a servisní heslo.
- F.** Nyní můžete naplno využívat aplikaci SpeedBox App (ovládat tuning, sledovat jízdní data a informace o výkonu motoru, spotřebě energie, nastavit rychlostní limit atd.).





www.speedbox-tuning.cz

Ebike Electronic s.r.o.

Rybna 716/24 | 110 00 Praha 1 | Czech Republic | ID: 05553555 | VAT: CZ05553555



