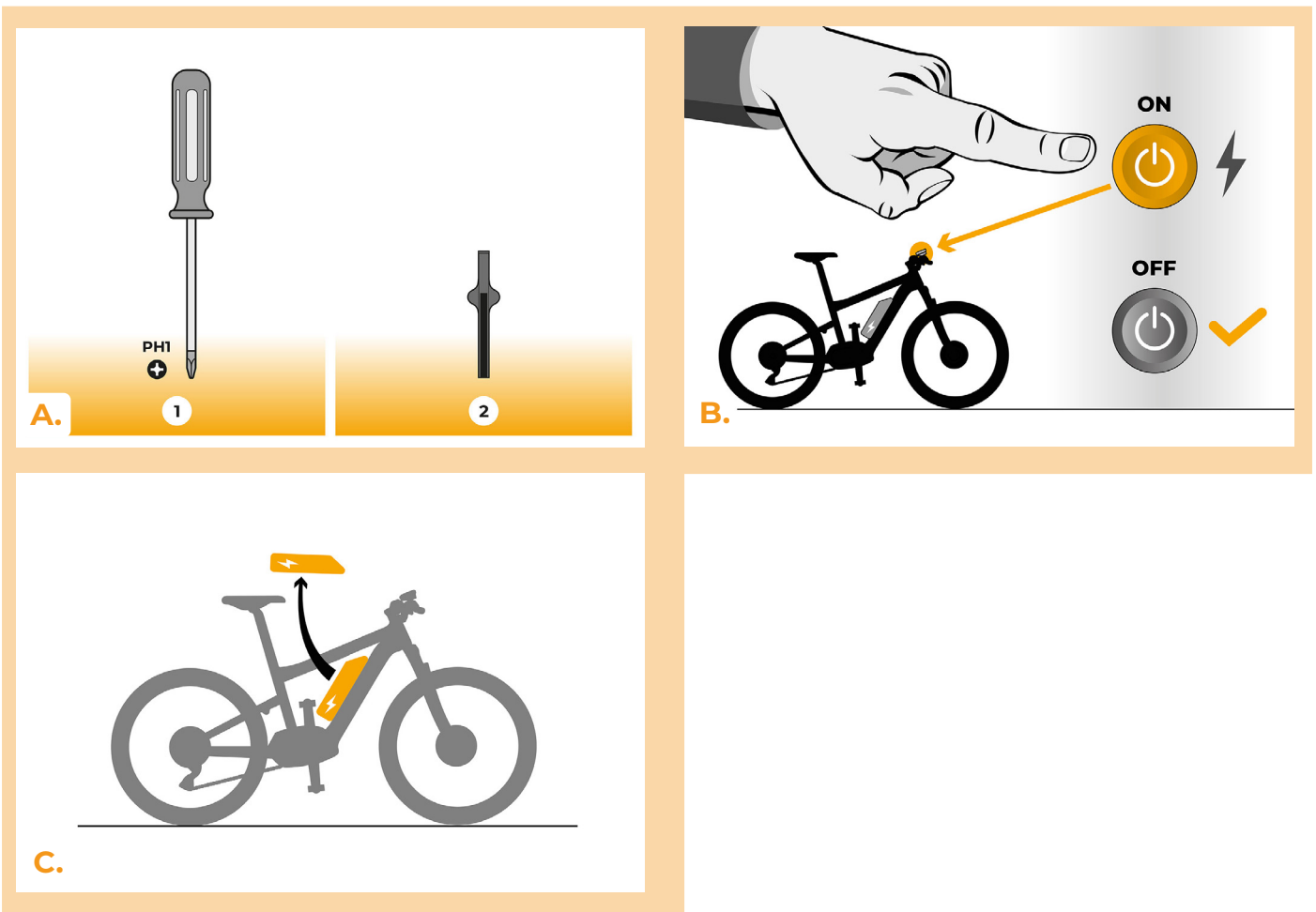


SpeedBox 1.3 per Shimano + ETP

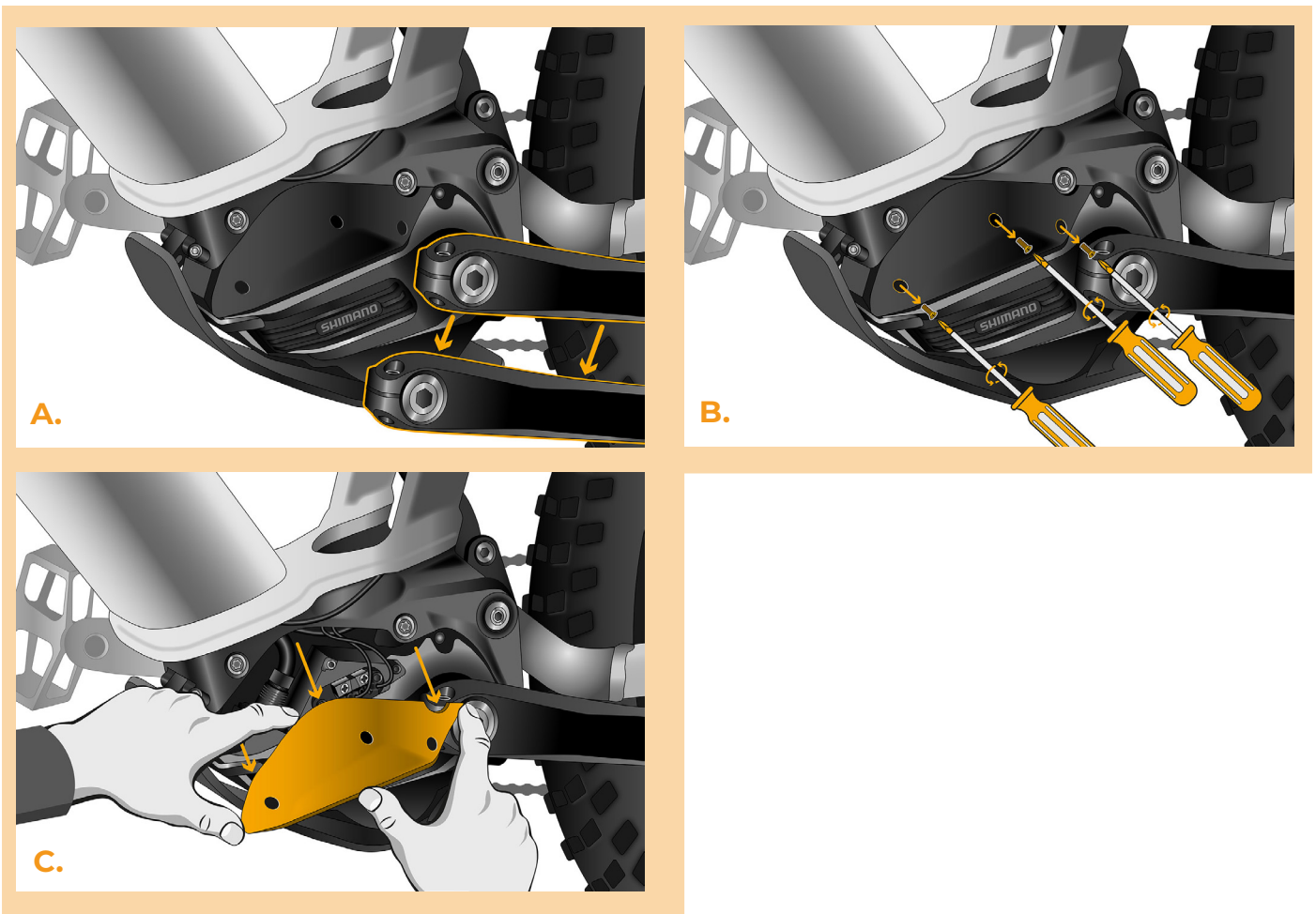
PASSO 1: Preparazione per l'installazione

- A.** Preparare i seguenti strumenti:
 1. Cacciavite Phillips PH1
 2. Strumento di manipolazione del connettore (accessorio nella confezione di SpeedBox).
- B.** Spegner la bicicletta elettrica.
- C.** Rimuovere la batteria dalla bicicletta elettrica secondo il manuale del produttore.



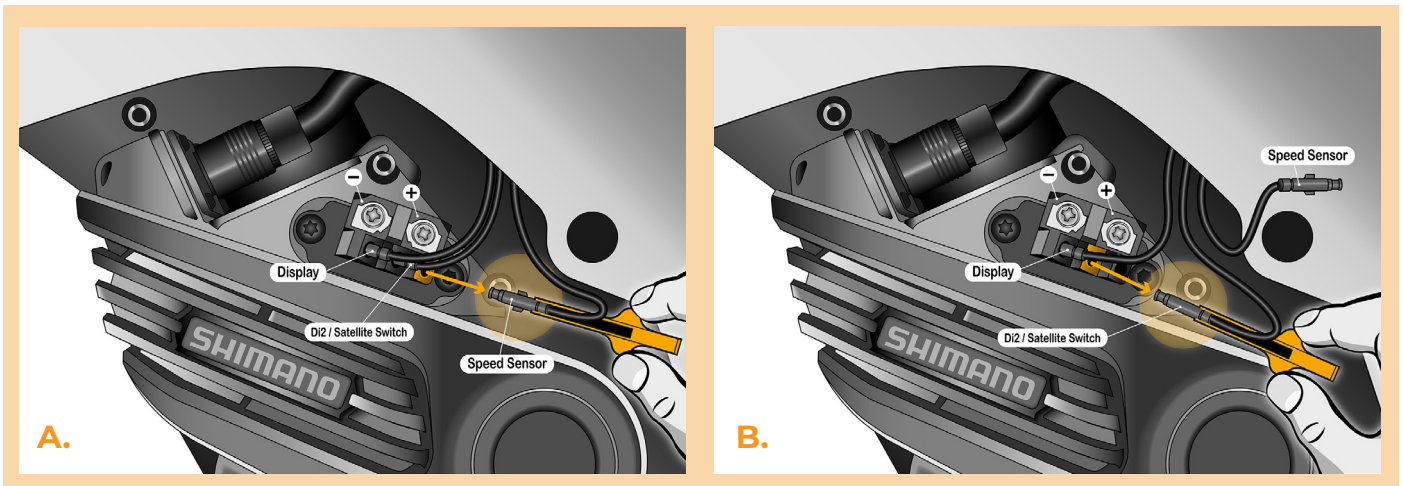
PASSO 2: Rimozione della pedivella

- A.** Se la manovella interferisce con la rimozione del coperchio del motore in plastica, rimuoverlo secondo le istruzioni del produttore.
- B.** Svitare le viti che fissano il coperchio del motore con un cacciavite Phillips PH1.
- C.** Rimuovere il coperchio del motore.



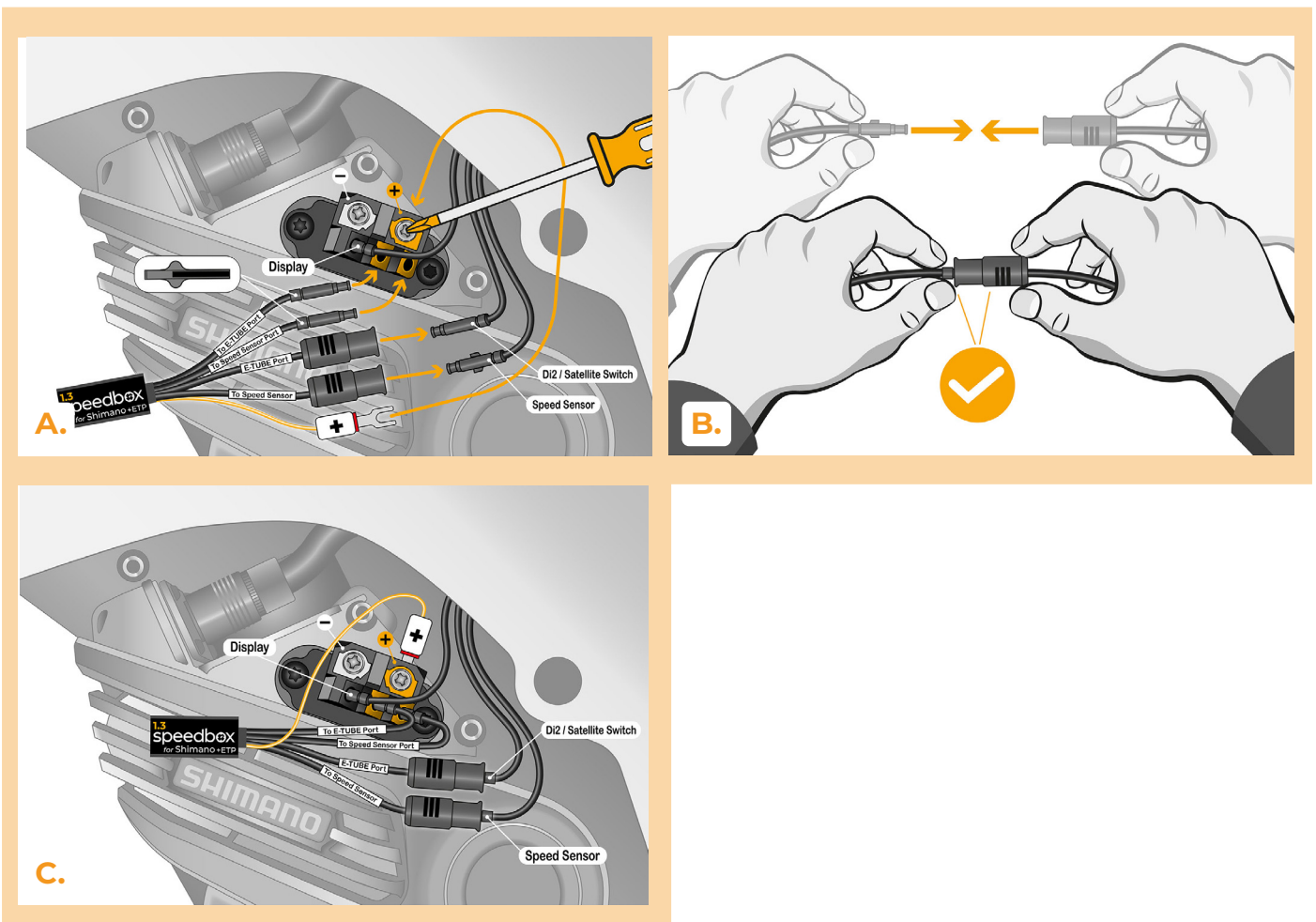
PASSO 3: Scollegare o connettori del motore

- A. Scollegare il connettore del cavo del sensore di velocità del motore con uno strumento di manipolazione del connettore. Il connettore differisce dal resto per il suo bloccaggio.
- B. Spegnerne il dispositivo aggiuntivo (Di2/Satellite Switch) allo stesso modo.



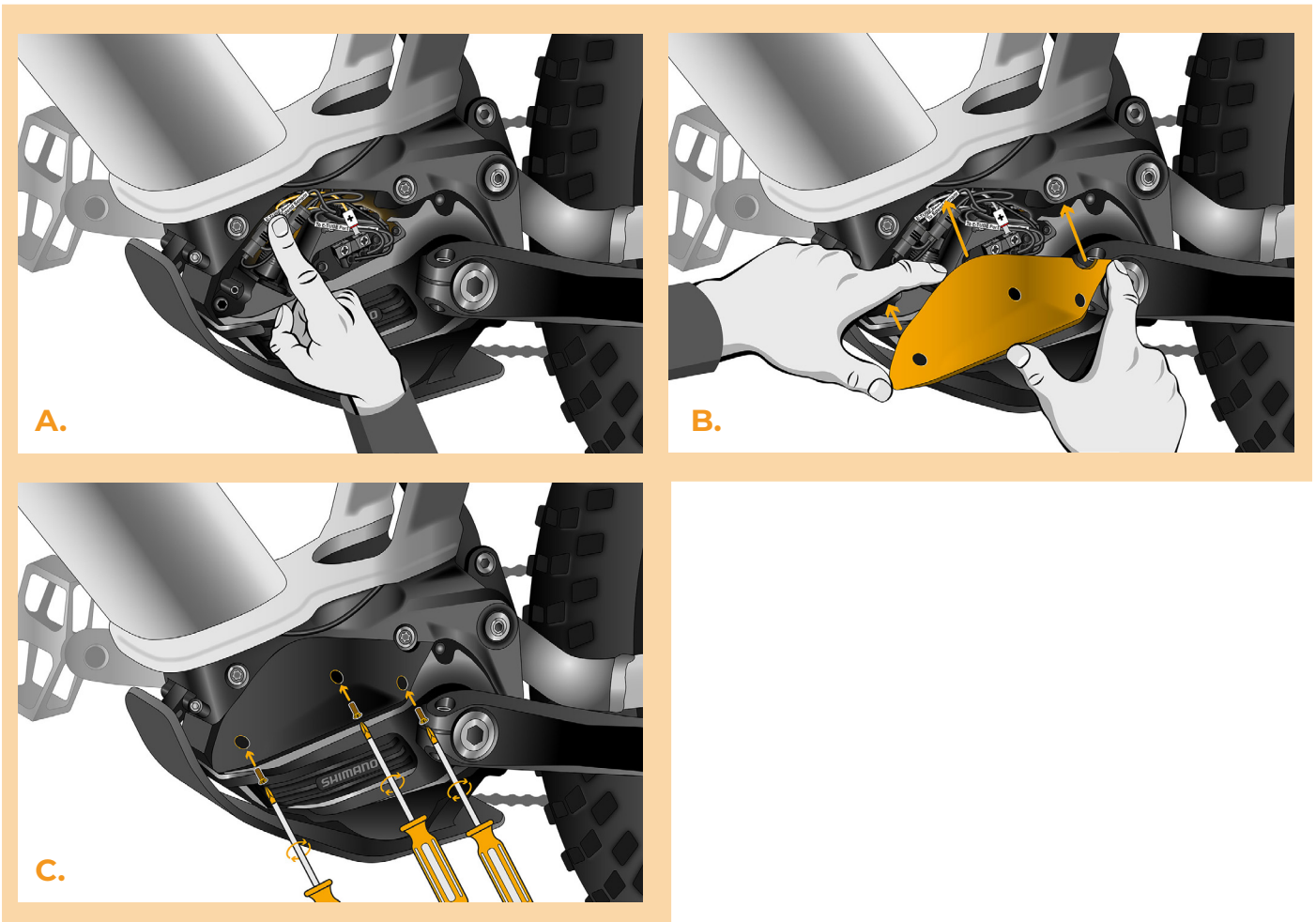
PASSO 4: Installazione del dispositivo SpeedBox

- A.** Collegare lo SpeedBox ai connettori scollegati (passaggio 3) utilizzando lo strumento di manipolazione del connettore.
- B.** Assicurati che i blocchi del connettore siano inseriti e ascolta un clic.
- C.** Prima di assemblare il motore, verificare la corretta connessione come mostrato nell'immagine.



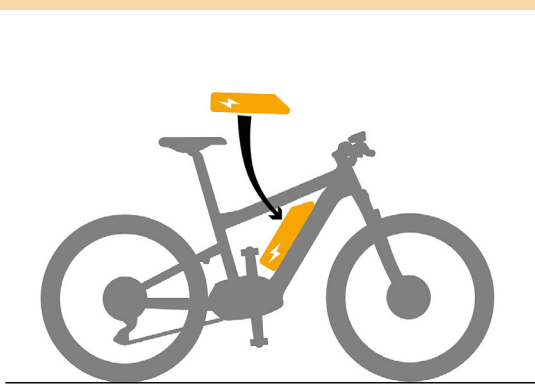
PASSO 5: Montaggio del motore

- A.** Ricollegare i connettori e il cablaggio che va dal motore allo spazio libero sul telaio della bici elettrica.
- B.** Riposizionare il coperchio del motore nella sua posizione originale.
- C.** Fissare il coperchio con le viti utilizzando un cacciavite Phillips PH1. Se ha rimosso la pedivella nel passaggio 2, reinstallala.

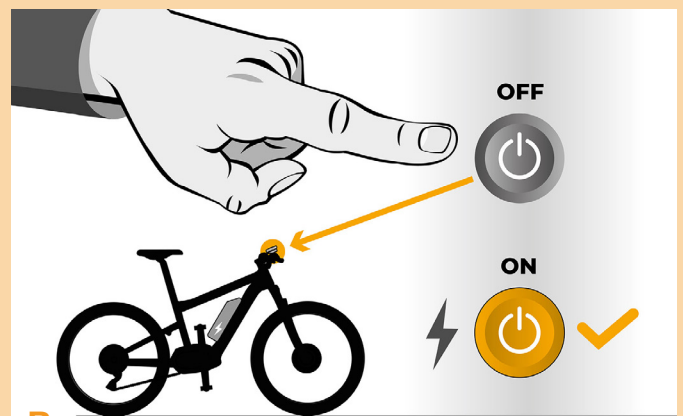


PASSO 6: Verifica della funzione dej tuning

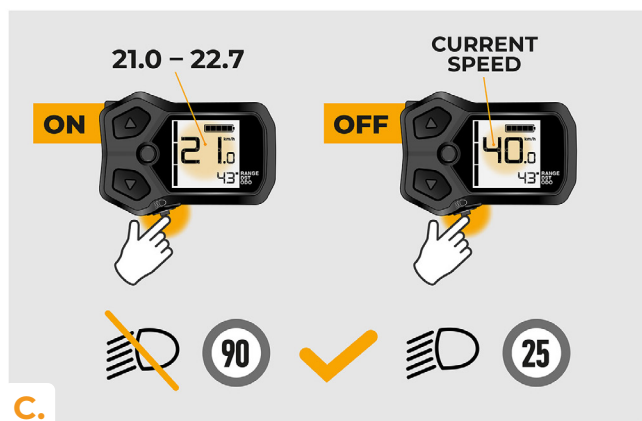
- A.** Rimetta la batteria nella bici elettrica.
- B.** Accenda la bicicletta.
- C.** Lo SpeedBox è attivo e il limite di velocità è sbloccato. Se ha la funzione luci attiva, può spegnere lo Speedbox semplicemente accendendo le luci.
- D.** Giri la ruota posteriore e si assicuri che la sua bicicletta elettrica mostri la velocità della ruota sullo schermo.



A.



B.



C.



D.



www.speedbox-tuning.it

Ebike Electronic s.r.o.

Rybna 716/24 | 110 00 Praha 1 | Czech Republic | ID: 05553555 | VAT: CZ05553555

