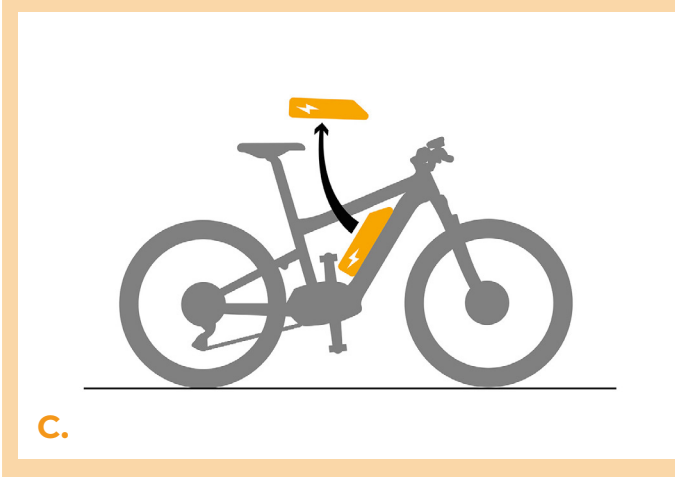
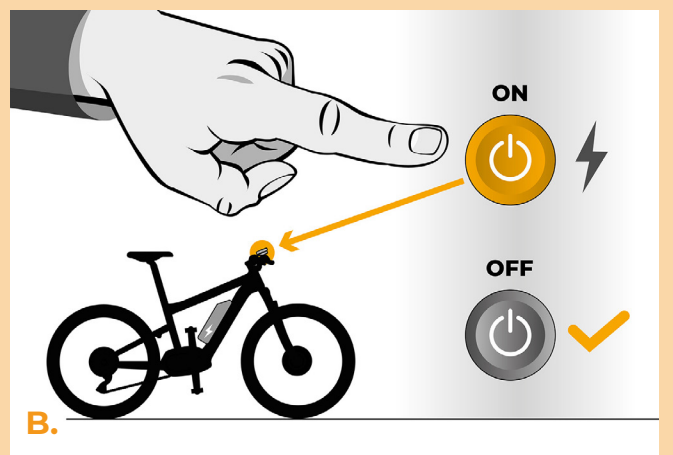
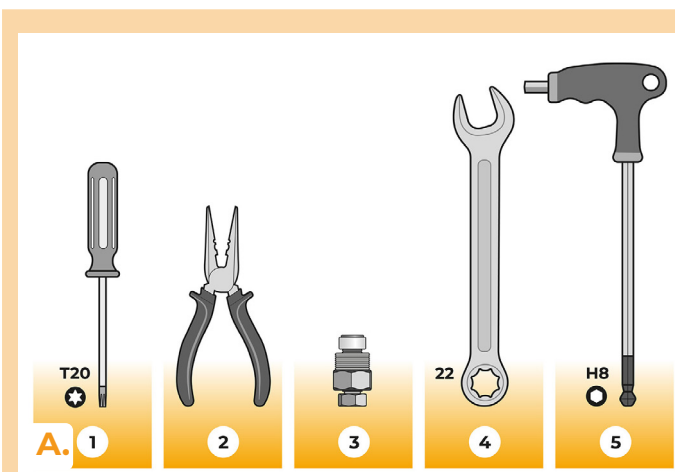


SpeedBox 2.0 B.Tuning pro Bosch (včetně Gen4)

KROK 1: Příprava na instalaci

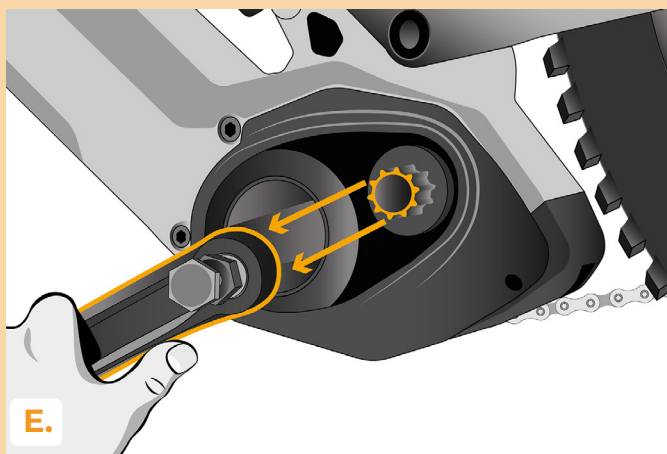
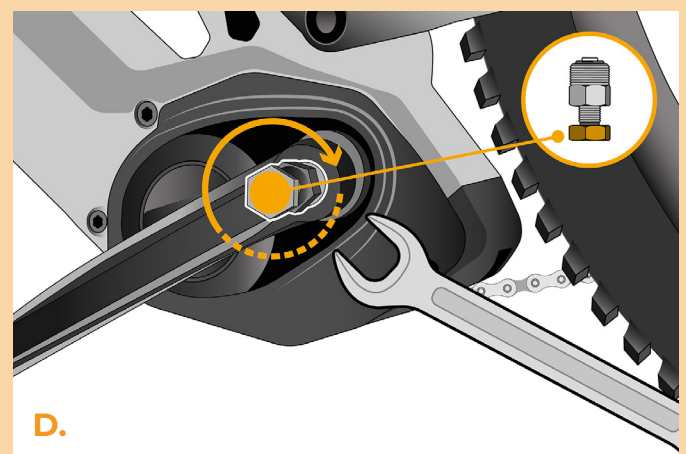
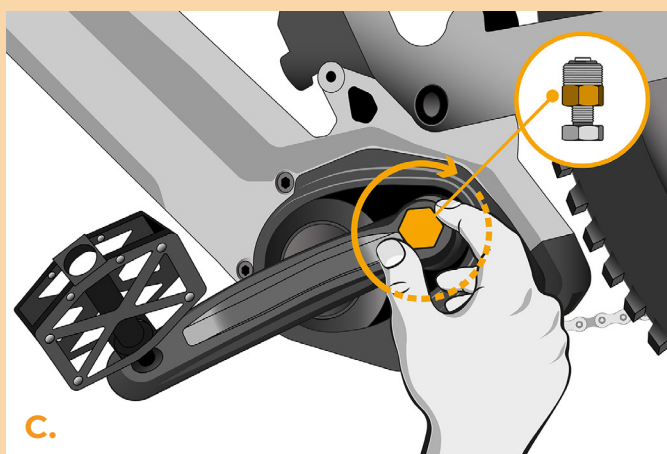
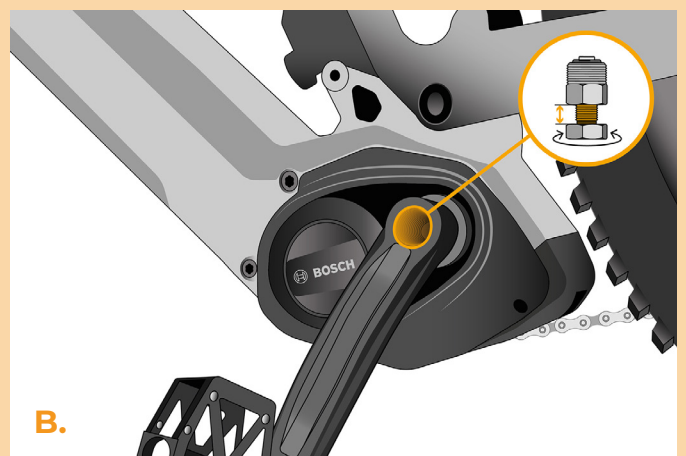
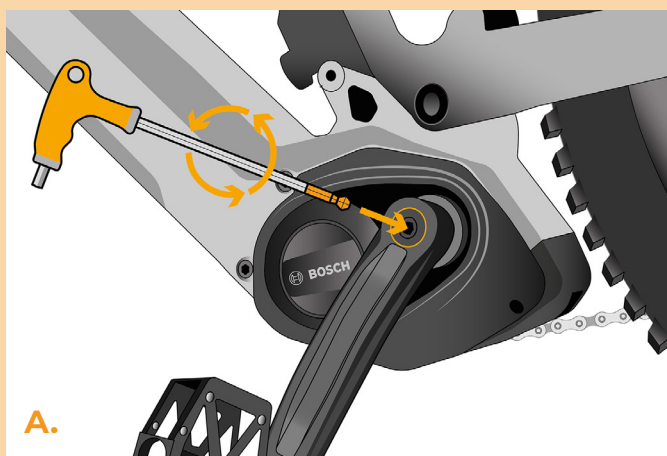
- A.** Nachystejte si následující nářadí:
1. Torx šroubovák T20
 2. Úzké kleště
- Pokud bude nutná demontáž kliky, budete potřebovat:*
3. Stahovák klik
 4. Klíč 22 mm
 5. Inbus H8
- B.** Vypněte elektrokolo.
- C.** Vyjměte baterii z elektrokola podle manuálu výrobce.



KROK 2: Demontáž kliky

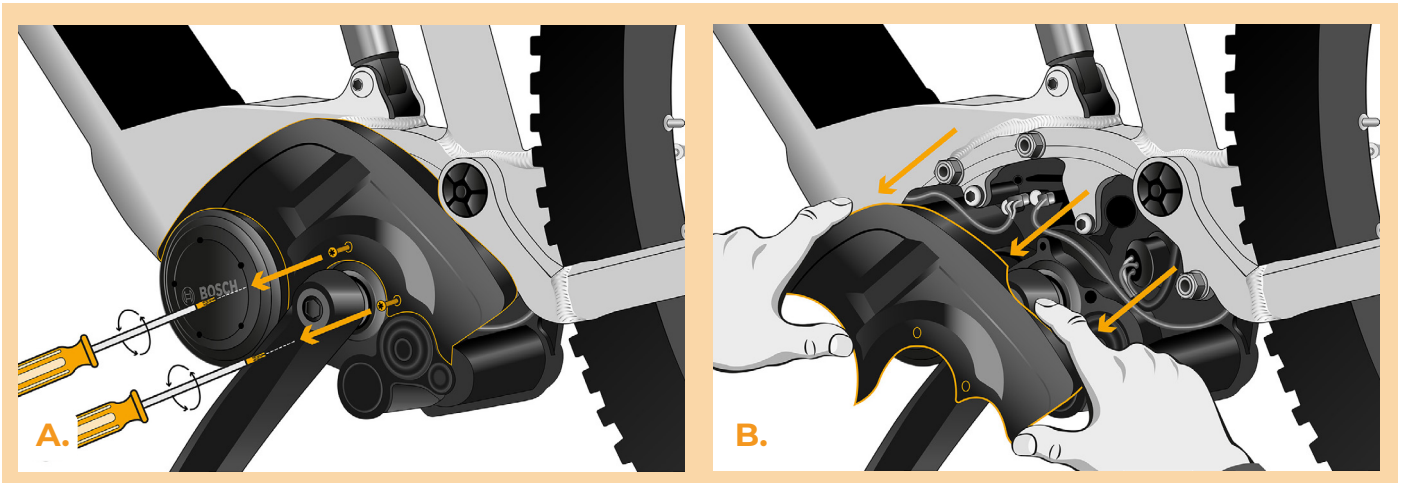
Pokud klika překáží v odstranění plastového krytu motoru, je nutná její demontáž.

- A.** Odmontujte pojistný šroub levé kliky inbusem H8.
- B.** Před našroubováním stahováku na kliku vyšroubujte vřeteno co nejvíce z těla stahováku. Zabráňte strhnutí závitu na klice.
- C.** Našroubujte tělo stahováku na původní pozici pojistného šroubu
- D.** Dotahováním hlavy vřetena uvolněte kliku od středové osy.
- E.** Sejměte kliku ze středové osy motoru.



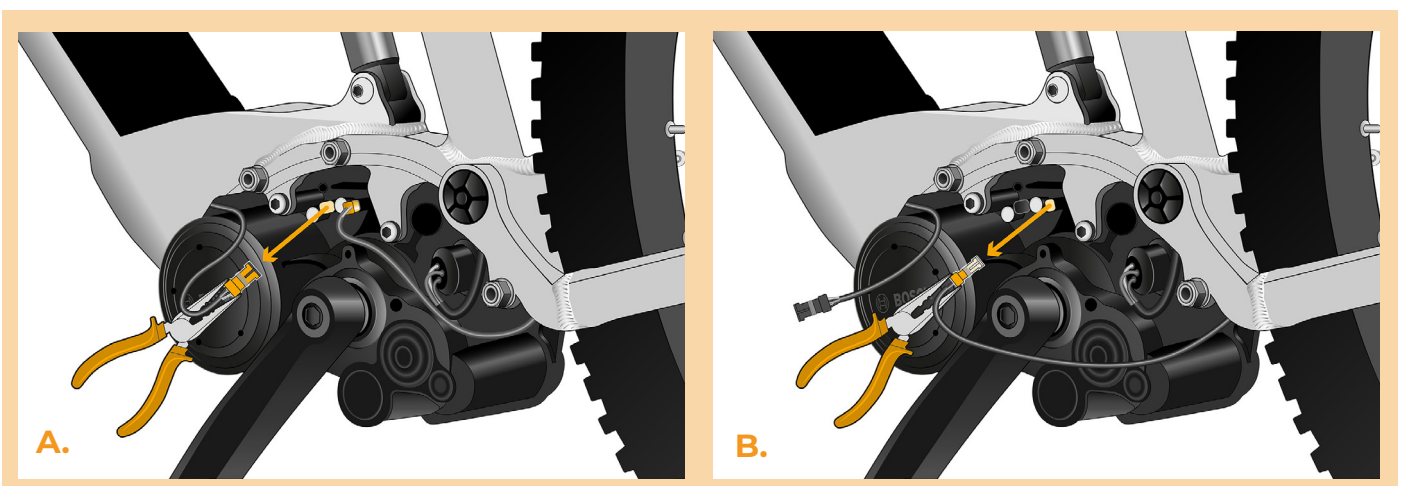
KROK 3: Demontáž krytu

- A. Odšroubujte všechny šrouby držící kryt motoru Torx šroubovákem T20.
- B. Sejměte kryt motoru.



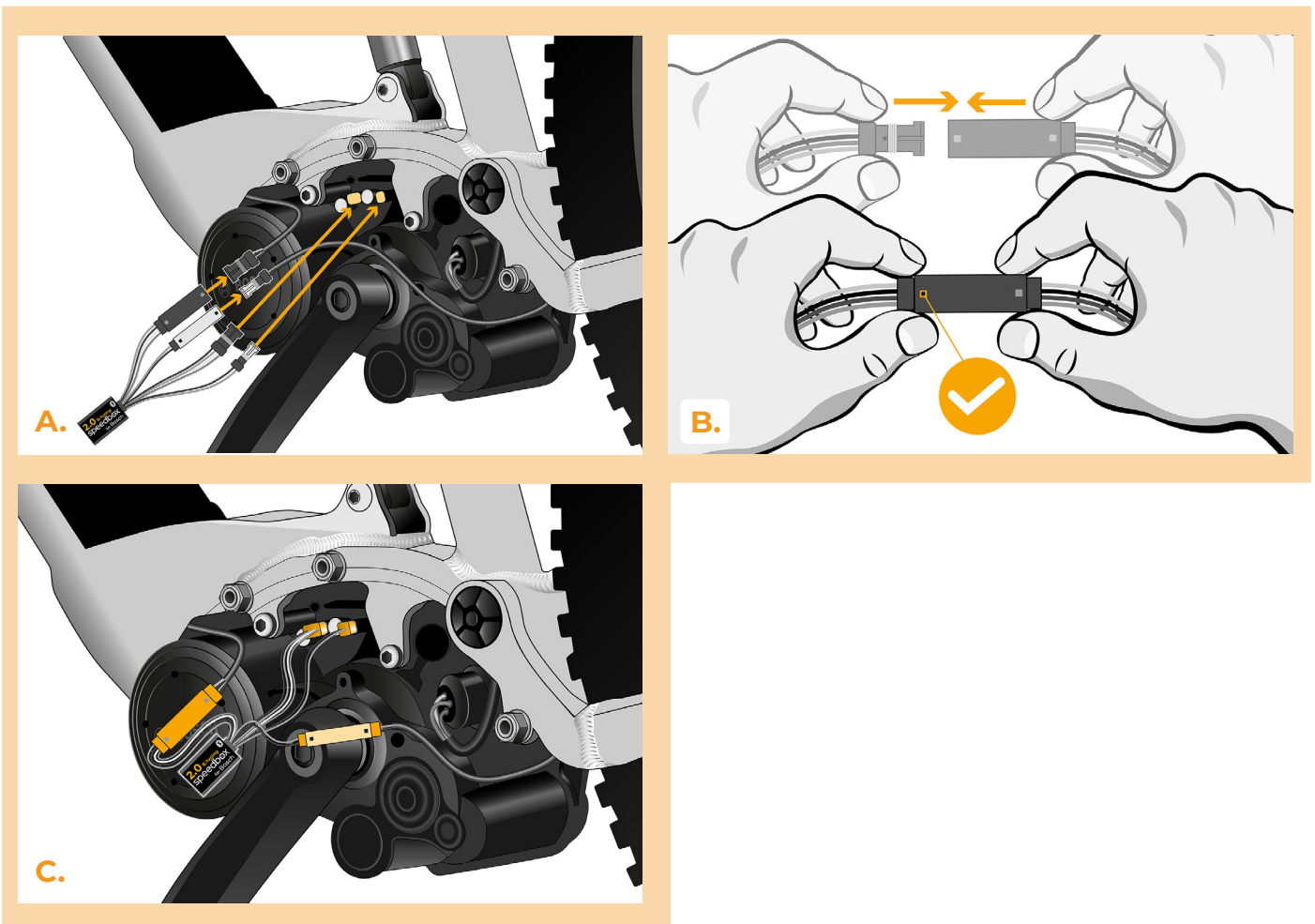
KROK 4: Odpojení konektorů z motoru

- A. Pomocí kleští vypojte konektor displeje z motoru.
- B. Stejným způsobem odpojte konektor snímače rychlosti.



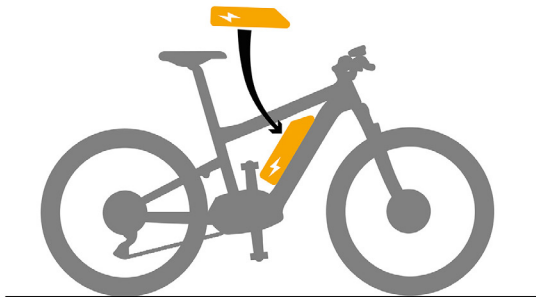
KROK 5: Instalace tuningu SpeedBox

- A. Zapojte konektory zařízení SpeedBox do motoru místo původních konektorů.
- B. Zapojte konektory elektrokola vypojené z motoru (krok 4) do konektorů zařízení SpeedBox a ověřte, že zámky konektorů správně dosedly.
- C. Před kompletací motoru zkontrolujte správné zapojení podle obrázku.

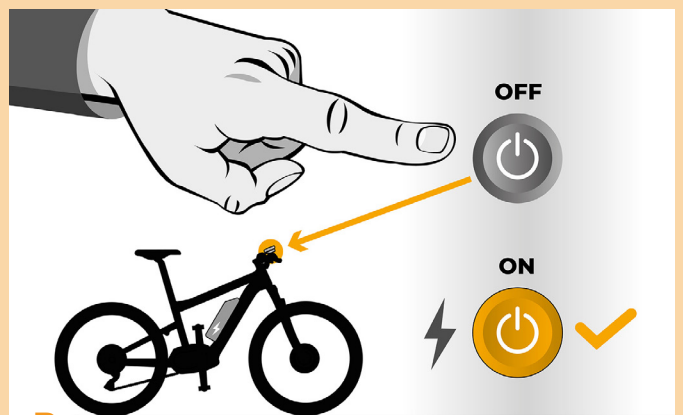


KROK 6: Kontrola funkce tuningu

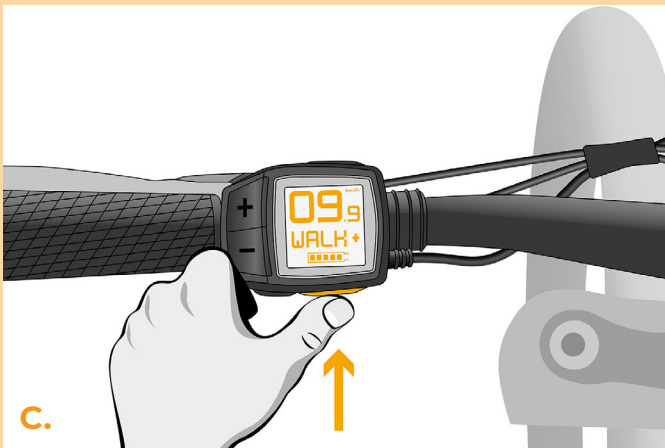
- A. Vložte baterii zpět do elektrokola.
- B. Zapněte elektrokolo.
- C. Krátkou aktivací funkce WALK nebo dvojitým přepínáním mezi dvěma asistenčními módy (+-+) aktivujte/ deaktivujte tuning (zobrazí se hodnota 9.9 nebo 2.5 signalizující maximální rychlost).
- D. Roztočte zadní kolo a ujistěte se, že Vaše elektrokolo zobrazuje rychlost zadního kola na displeji.
- E. Vypněte elektrokolo.



A.



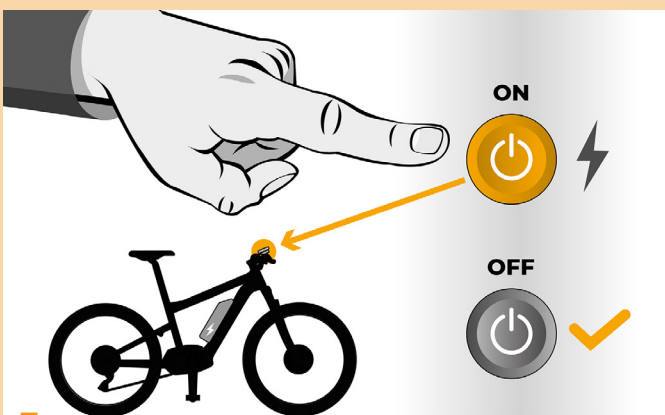
B.



C.



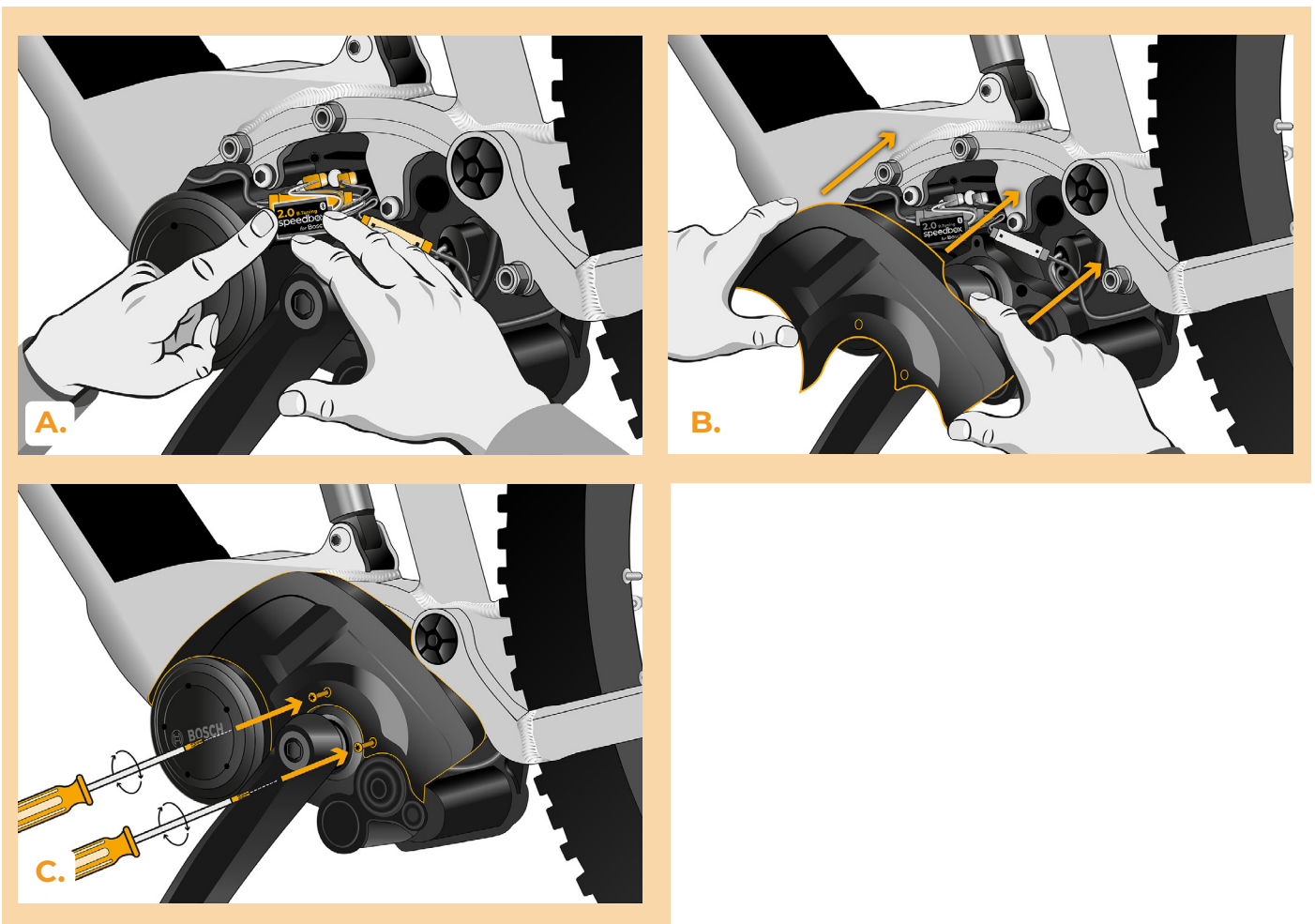
D.



E.

KROK 7: Nasazení krytu motoru

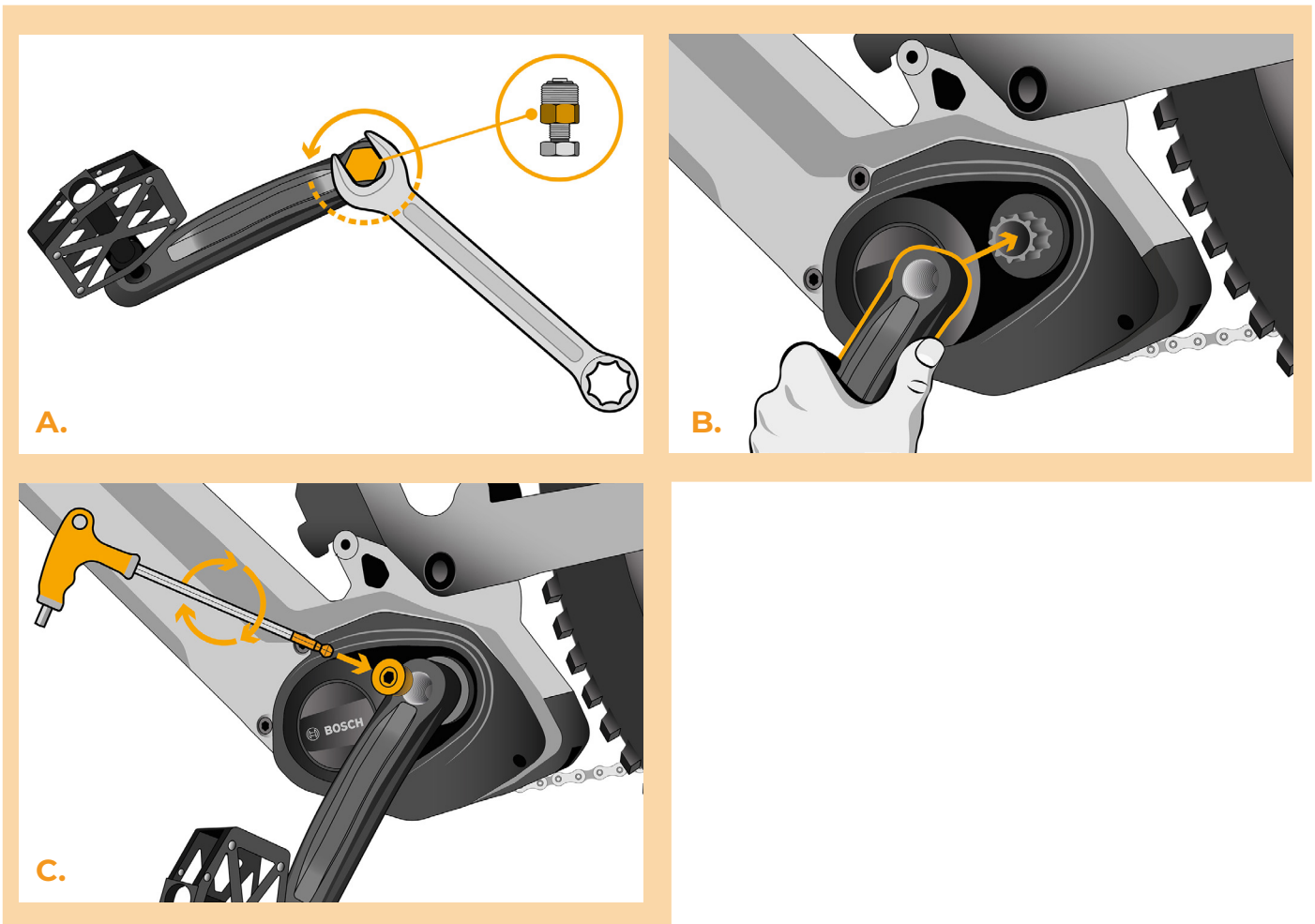
- A. SpeedBox s konektory a vodiči vedoucími od motoru vměstnejte zpět do volného prostoru v místě zapojení.
- B. Přiložte kryt motoru na původní místo.
- C. Připevněte kryt dvěma šrouby pomocí Torx šroubováku T20.



KROK 8: Montáž kliky

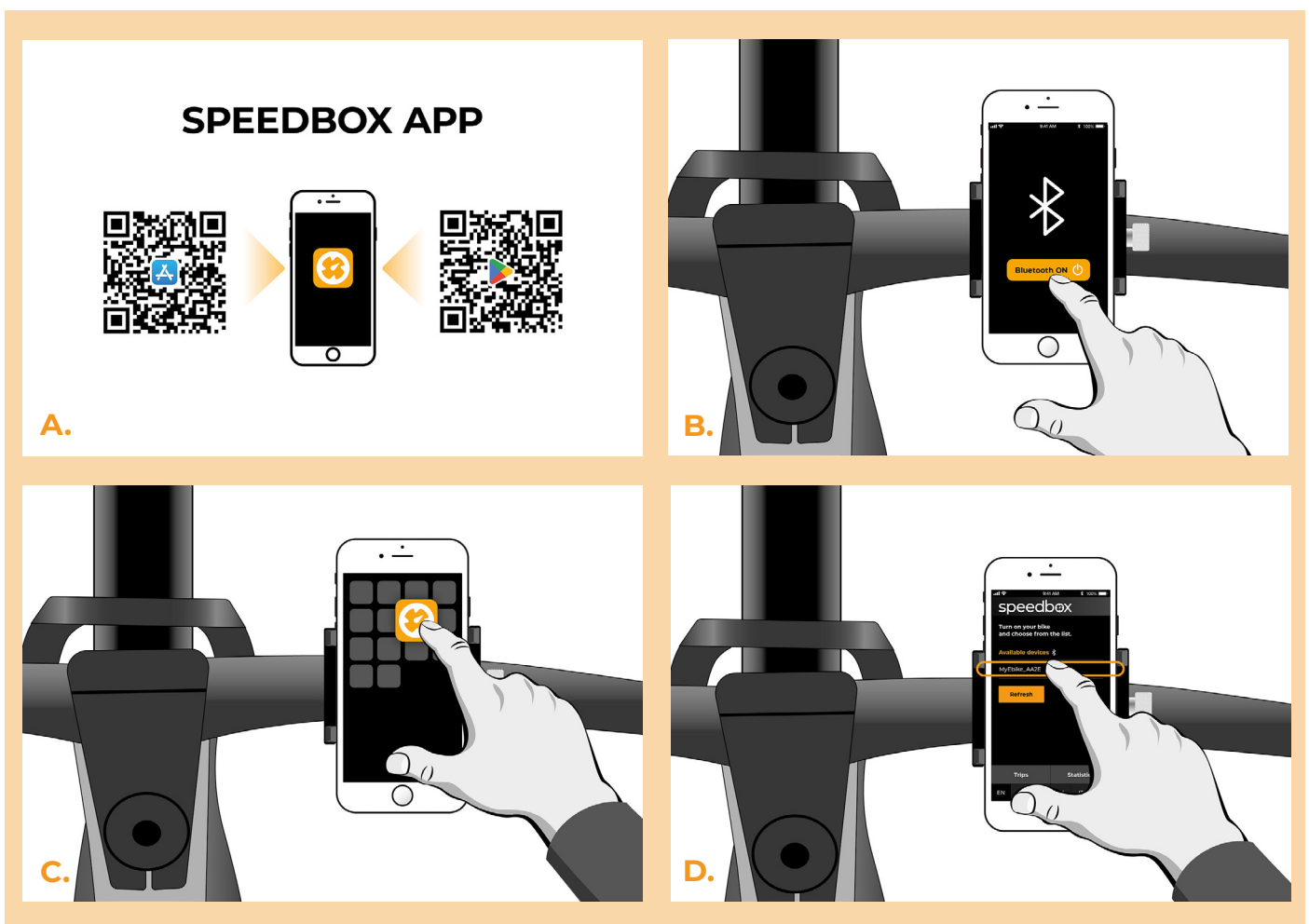
Pokud jste demontovali kliku podle kroku 2, namontujte ji zpět.

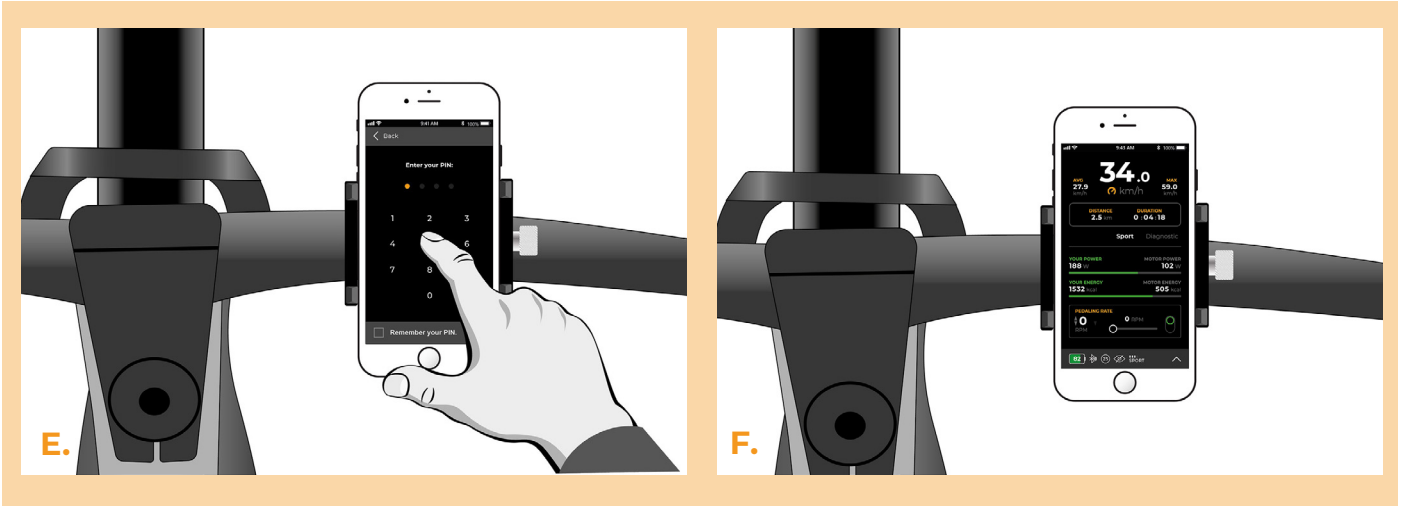
- A.** Pomocí klíče 22 odmontujte z kliky stahovák klik.
- B.** Nasadte kliku zpět na středovou osu elektrokola.
- C.** Zašroubujte pojistný šroub kliky a dotáhněte pomocí inbusu H8.



KROK 9: Spárování produktů SpeedBox s mobilní aplikací SpeedBox App

- A.** Nainstalujte si aplikaci SpeedBox App z Google Play nebo App Store.
- B.** Zapněte na svém telefonu Bluetooth.
- C.** Spusťte aplikaci SpeedBox App. Povolte polohovací služby, pokud budete dotázáni.
- D.** Vyberte zařízení MyEbike_xxxx. V případě, že svůj SpeedBox v seznamu nenaleznete, klikněte na tlačítko "Obnovit" a případně se dále ujistěte, že:
 1. Máte zapnuté elektrokolo.
 2. Nejste od svého elektrokola vzdálení více než 5 m.
 3. Máte zapnutý Bluetooth ve svém mobilu.
 4. Máte ve svém mobilu povoleny polohové služby pro aplikaci SpeedBox App.
- E.** Zvolte si a potvrďte svůj PIN a servisní heslo.
- F.** Nyní můžete naplno využívat aplikaci SpeedBox App (ovládat tuning, sledovat jízdní data a informace o výkonu motoru, spotřebě energie, nastavit rychlostní limit atd.).





www.speedbox-tuning.cz

Ebike Electronic s.r.o.

Rybna 716/24 | 110 00 Praha 1 | Czech Republic | ID: 05553555 | VAT: CZ05553555



