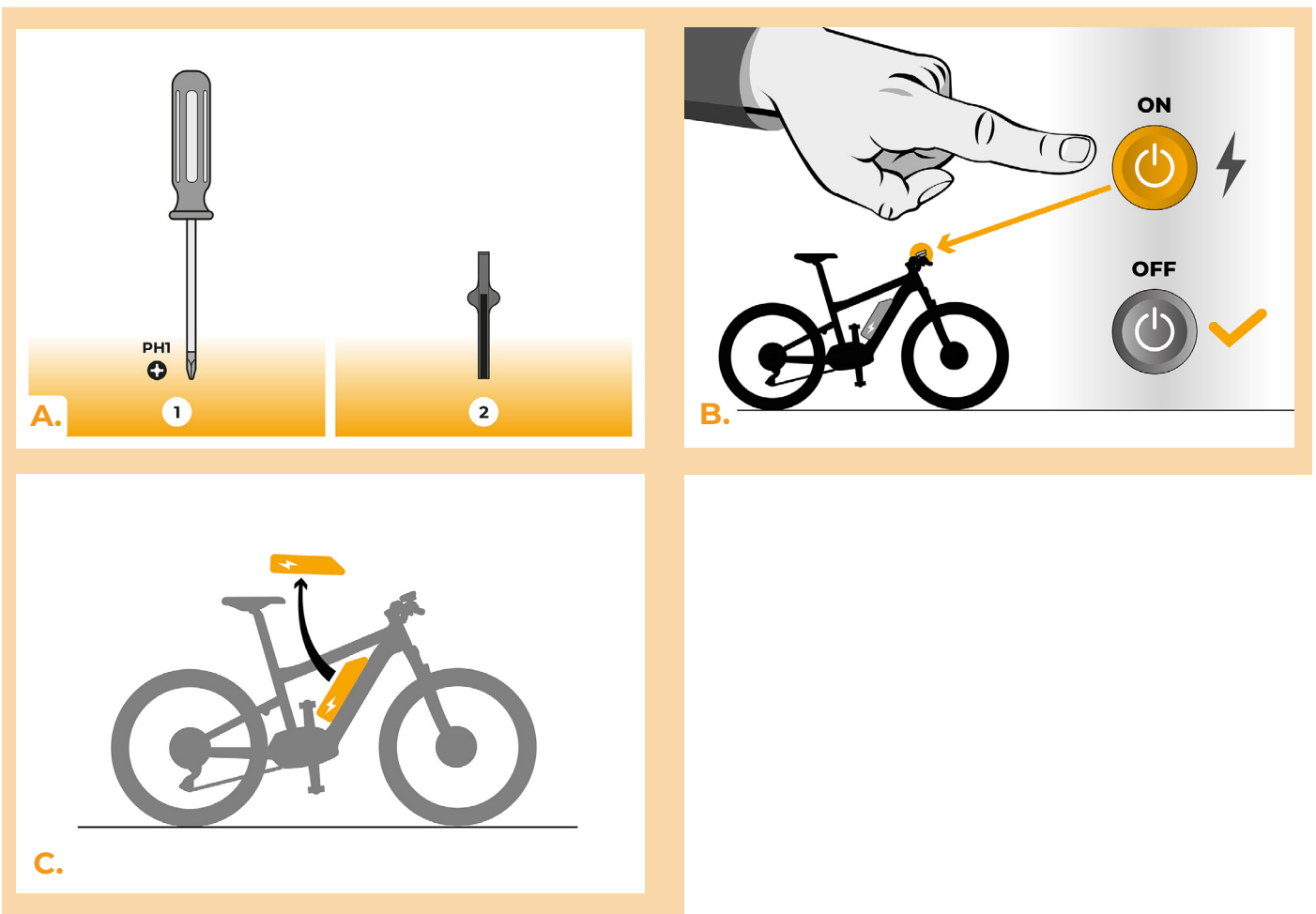


SpeedBox 1.2 für Shimano

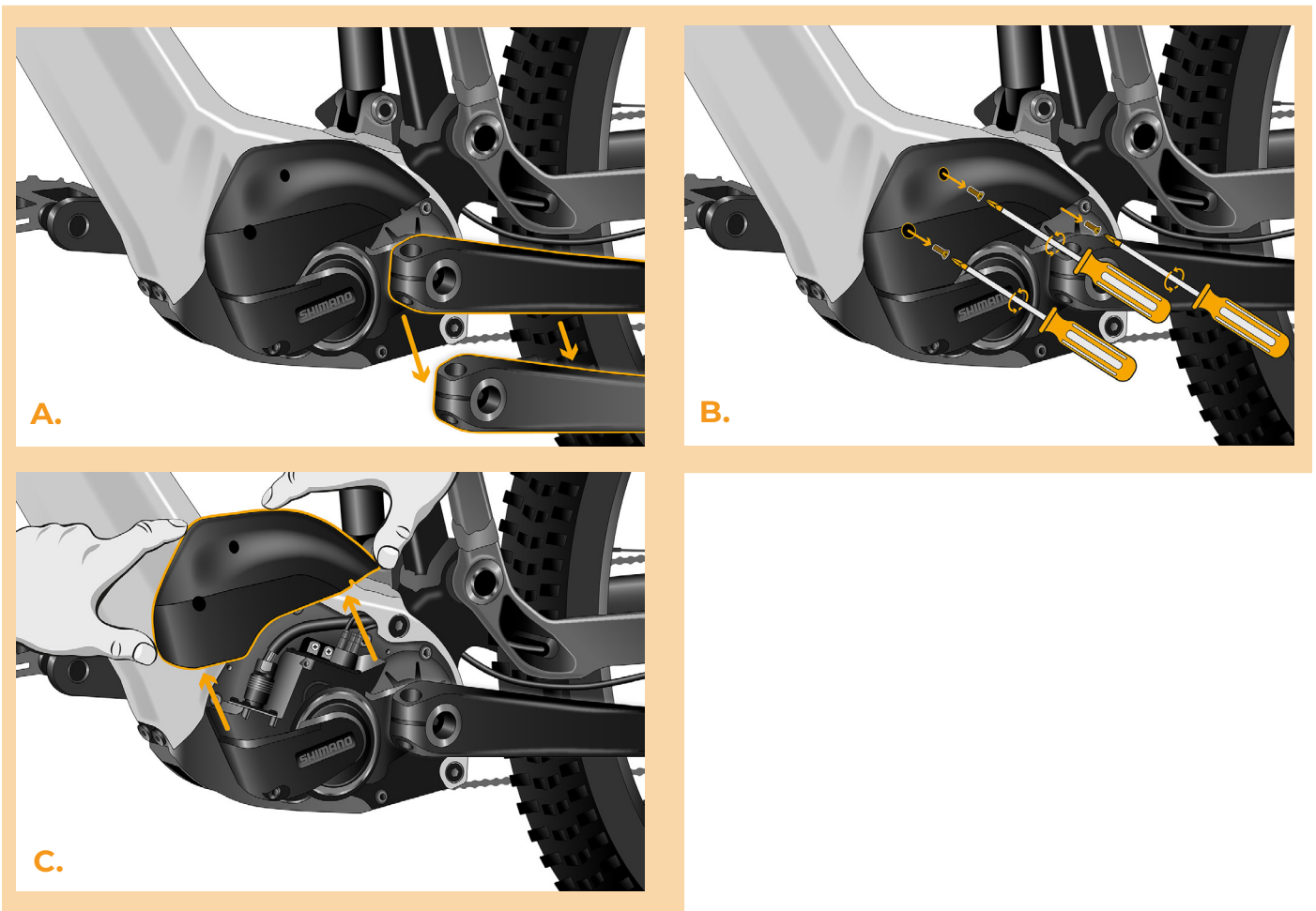
SCHRITT 1: Vorbereitung für die Installation

- A.** Bereiten Sie die folgenden Werkzeuge vor:
 1. Kreuzschlitzschraubendreher PH1
 2. Das Werkzeug zum Umgang mit den Steckverbindern (im SpeedBox-Paket enthalten).
- B.** Schalten Sie das E-Bike aus.
- C.** Bauen Sie den Akku laut Herstelleranleitung aus dem E-Bike aus.



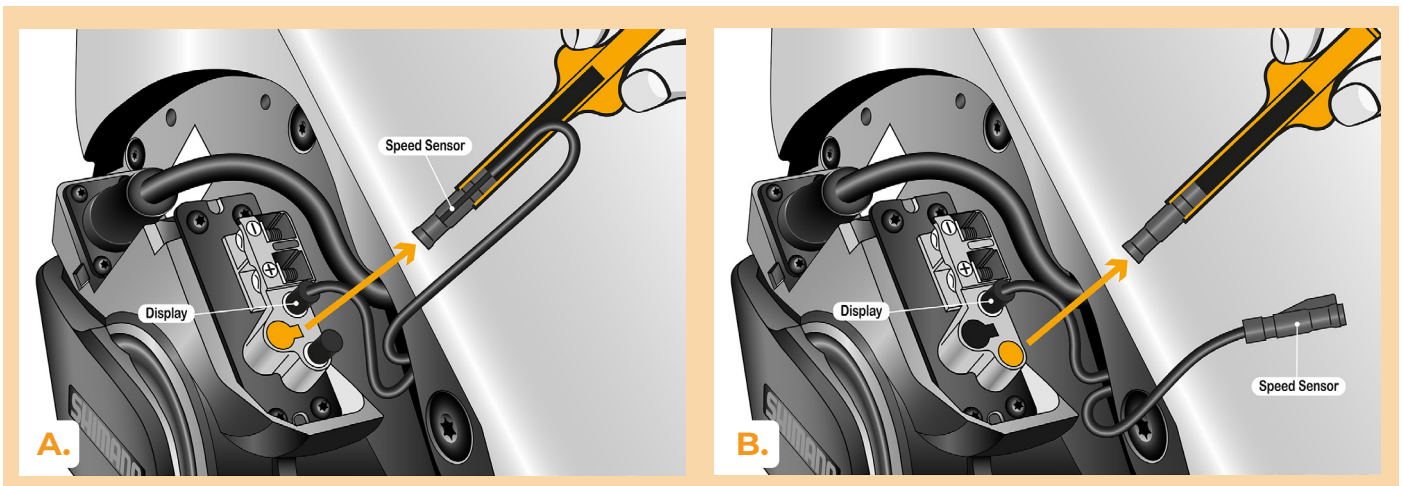
SCHRITT 2: Motorabdeckung entfernen

- A. Falls der Kurbelarm das Abnehmen der Plastikmotorabdeckung verhindert, muss diese nach den Anweisungen des Herstellers demontiert werden.
- B. Lösen Sie die beiden Schrauben, mit denen die obere Motorabdeckung befestigt ist, mit einem Kreuzschlitzschraubendreher PH1.
- C. Entfernen Sie die Motorabdeckung.



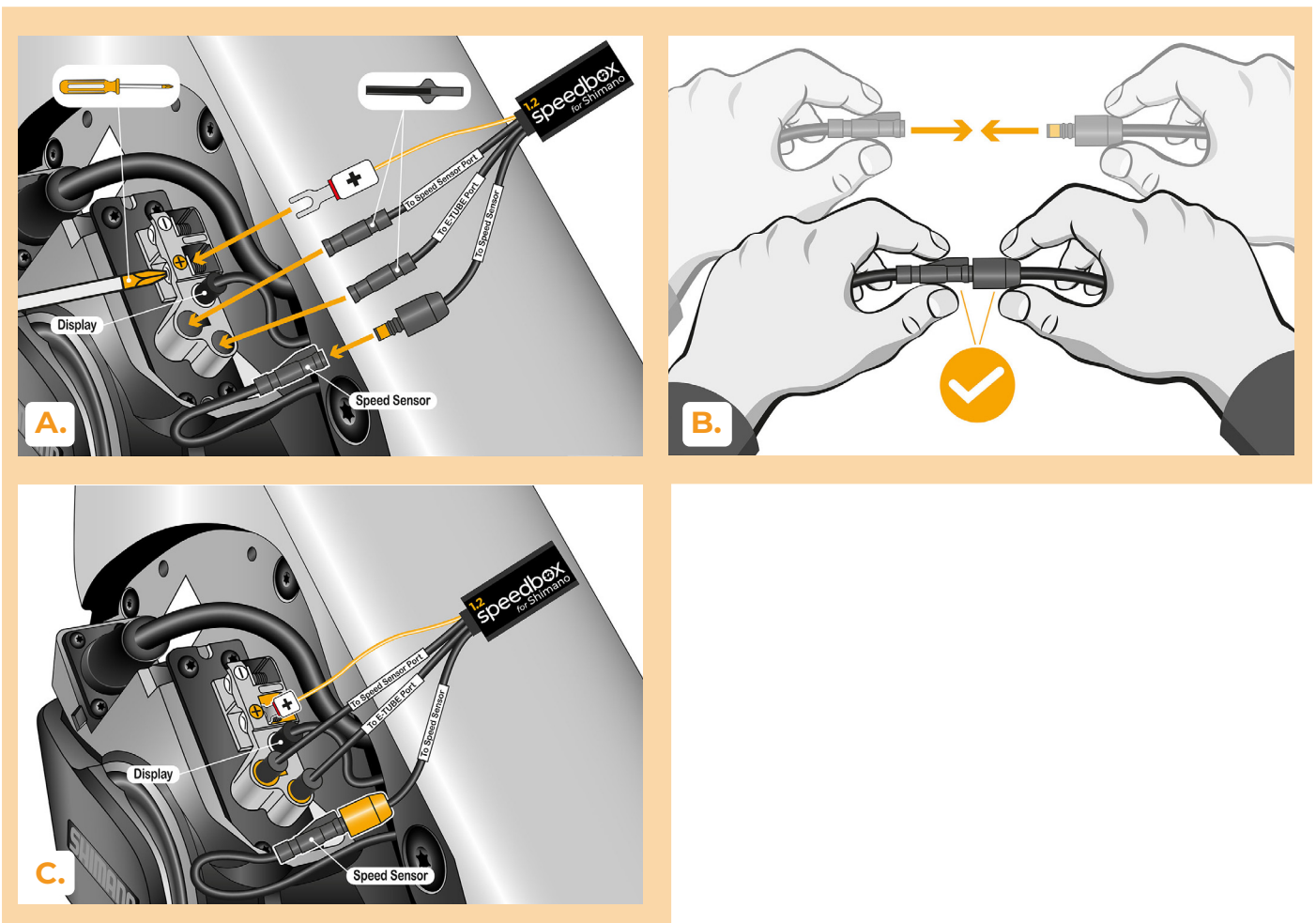
SCHRITT 3: Trennen der Steckverbinder vom Motor

- A.** Trennen Sie den Steckverbinder des Geschwindigkeitssensors vom Motor unter Verwendung des Werkzeugs zum Umgang mit den Steckverbindern. Der Stecker unterscheidet sich von den anderen durch einen Verriegelungsmechanismus.
- B.** Entfernen Sie die Abdeckung der leeren Motorbuchse (E-Tube Port) auf die gleiche Weise.



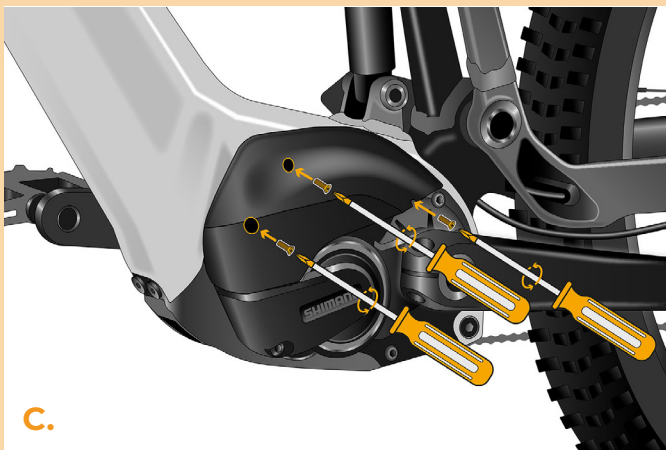
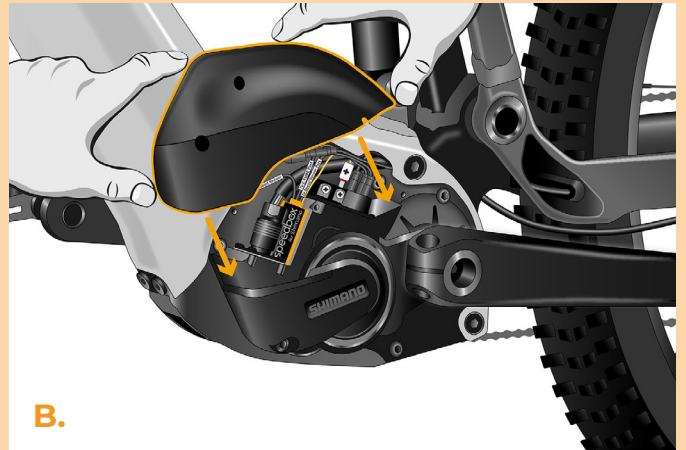
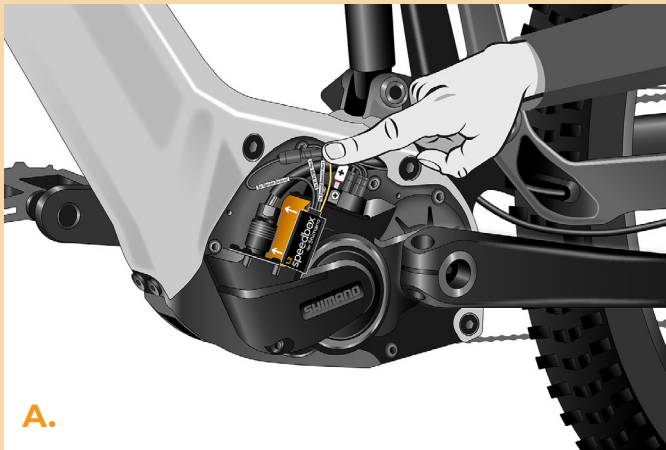
SCHRITT 4: Installation des SpeedBox Tuning

- A.** Schließen Sie die SpeedBox in die zuvor getrennten Stecker (Schritt 3).
- B.** Achten Sie darauf, dass die Steckverbinder richtig ineinander einrasten.
- C.** Vor dem Zusammenbau des Motors überprüfen Sie die korrekte Kabelverbindung, wie in der Abbildung gezeigt.



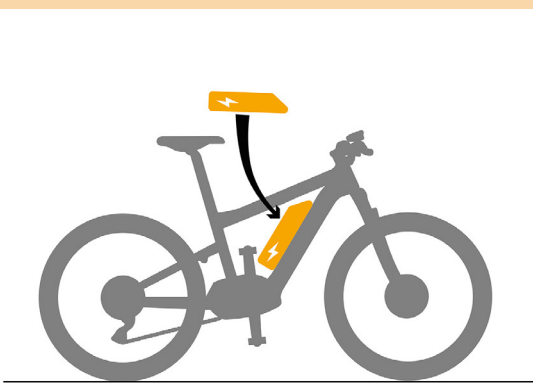
SCHRITT 5: Montage der Motorabdeckung

- A.** Setzen Sie die Stecker und Kabel, die vom Motor kommen, wieder in den dafür vorgesehenen Bereich für die E-Bike-Stecker ein. Lassen Sie die SpeedBox selbst herausgezogen.
- B.** Klappen Sie die Steckerabdeckung zurück und lassen Sie die SpeedBox selbst unter der Motorabdeckung.
- C.** Setzen Sie die Motorabdeckung wieder an ihre ursprüngliche Position.
- D.** Verwenden Sie den Kreuzschlitzschraubendreher PH1, um den Deckel mit Schrauben zu befestigen (1.). Wenn Sie in Schritt 2 die Kurbel entfernt haben, setzen Sie sie wieder ein (2.).

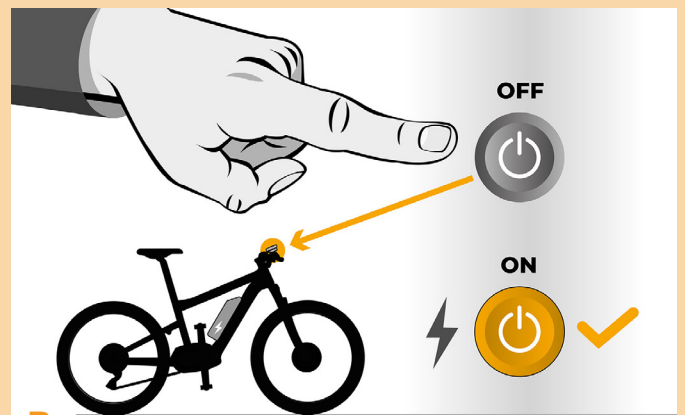


SCHRITT 6: Überprüfung der Tuning-Funktion

- A.** Setzen Sie den Akku wieder in das E-Bike ein.
- B.** Schalten Sie das E-Bike ein.
- C.** Aktivieren/deaktivieren Sie das Tuning durch kurzes Betätigen der LIGHT-Taste oder durch zweimaliges Umschalten zwischen zwei Unterstützungsmodi (+-+). Es wird der Wert von 9.9 oder 2.5 angezeigt, was die Höchstgeschwindigkeit in km/h signalisiert.
- D.** Drehen Sie das Hinterrad und vergewissern Sie sich, dass die Hinterradgeschwindigkeit auf dem E-Bike-Display angezeigt wird.



A.



B.



C.



D.



www.speedbox-tuning.de

Ebike Electronic s.r.o.

Rybna 716/24 | 110 00 Praha 1 | Czech Republic | ID: 05553555 | VAT: CZ05553555

