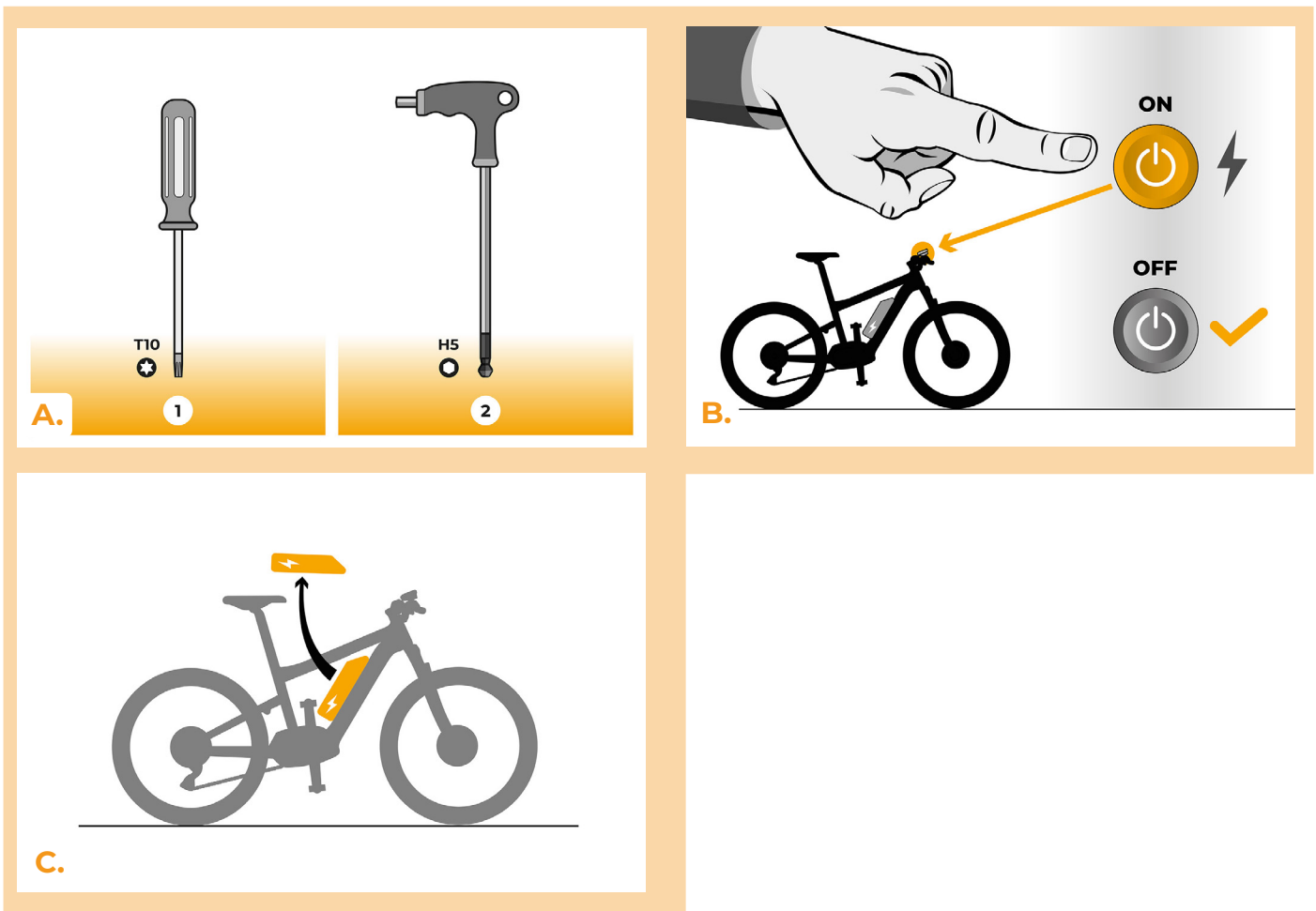


SpeedBox 3.2 B.Tuning pro Bafang

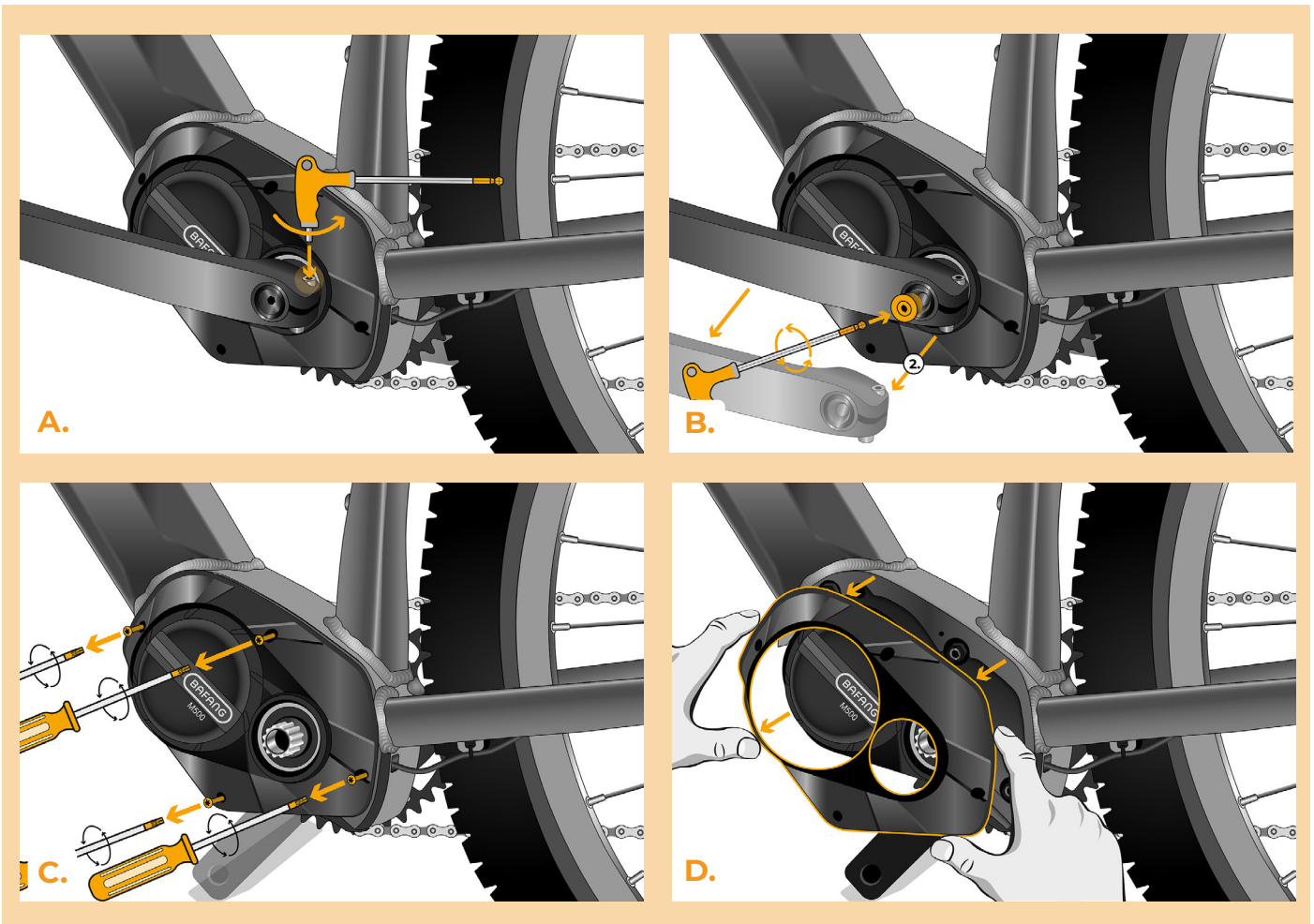
KROK 1: Příprava na instalaci

- A.** Nachystejte si následující nářadí:
1. Torx šroubovák T10
 2. Inbus H5
- B.** Vypněte elektrokolo.
- C.** Vyměňte baterii z elektrokola podle manuálu výrobce.



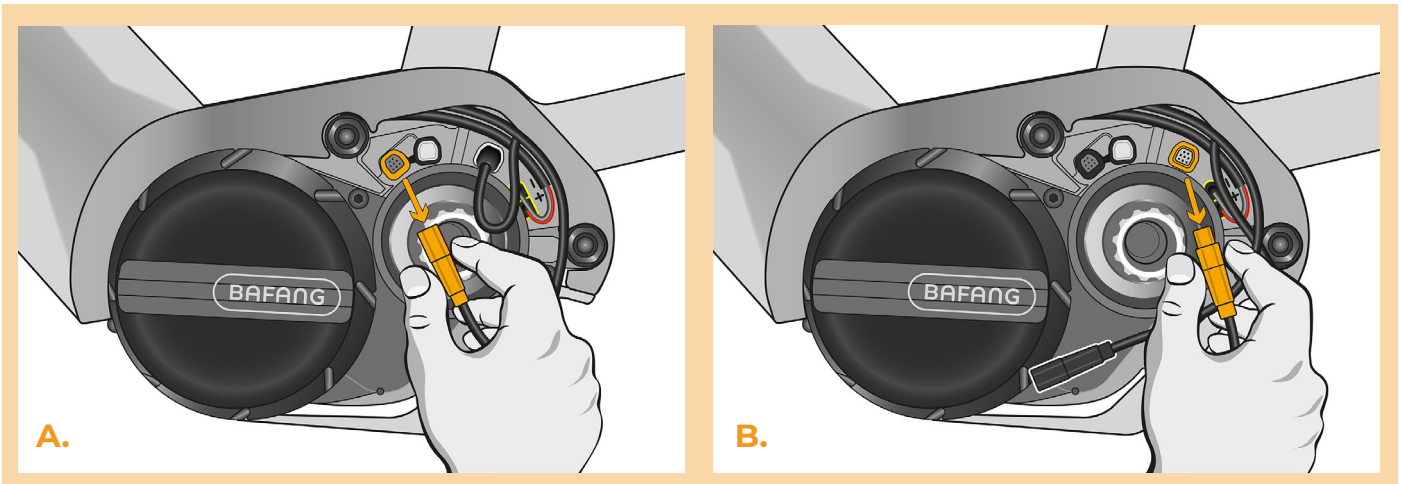
KROK 2: Demontáž krytu

- A.** Pokud klika překáží v odstranění plastového krytu motoru, je nutná její demontáž dle návodu výrobce. Pokud máte stejný typ kliky viz obrázek, postupujte dle našich instrukcí a uvolněte šrouby na stranách kliky inbusem H5.
- B.** Odšroubujte 4x šrouby držící boční kryt motoru (Torx T10).
- C.** Sejměte kryt motoru.



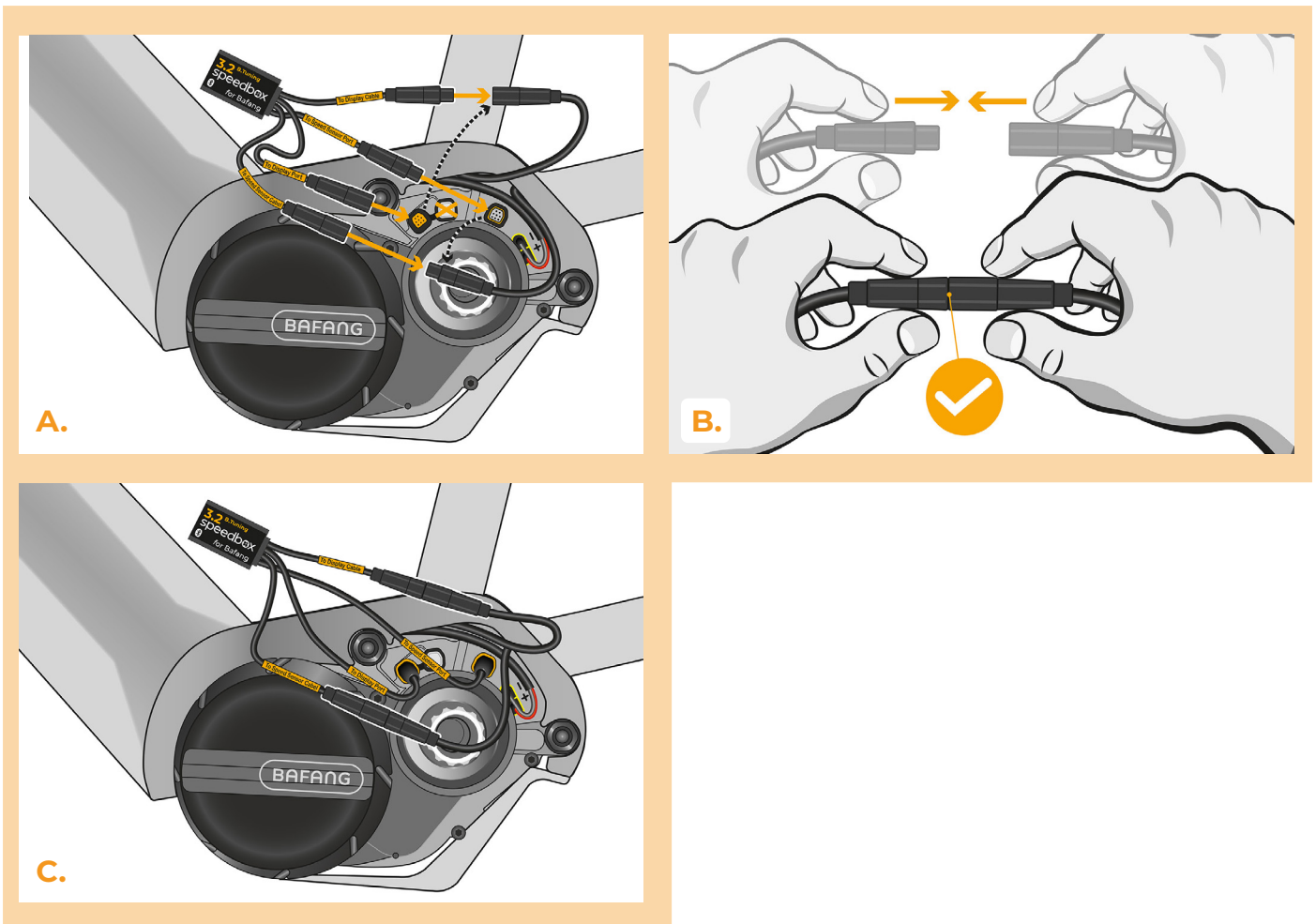
KROK 3: Odpojení konektorů z motoru

- A. Vypojte z motoru konektor kabelu vedoucího od displeje.
- B. Stejným způsobem odpojte konektor kabelu od rychlostního čidla.



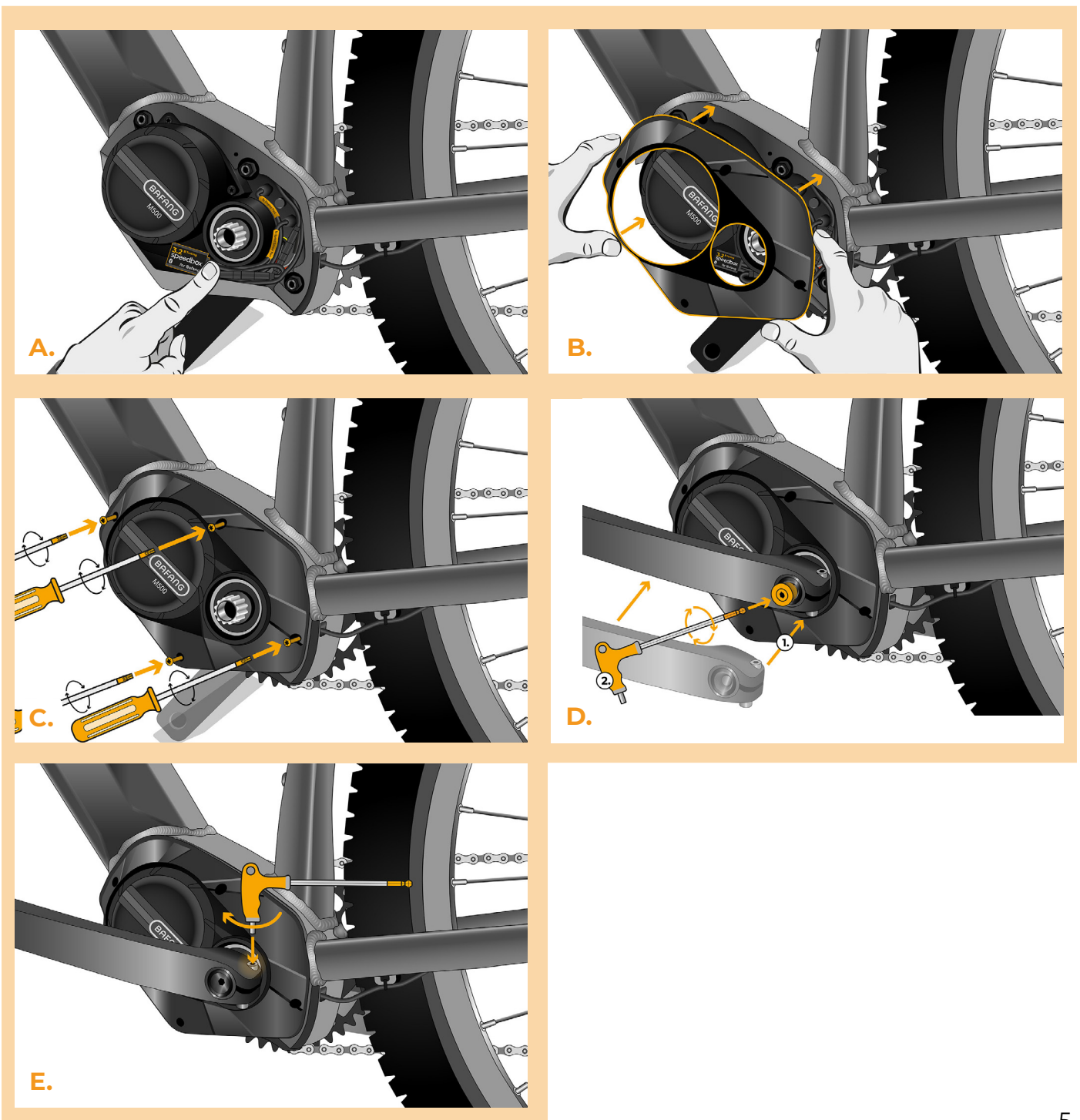
KROK 4: Instalace tuningu SpeedBox

- A. Do vypojených konektorů (krok 3) zapojte SpeedBox.
- B. Dbejte na to, aby konektory správně dosedly.
- C. Před kompletací motoru zkontrolujte správné zapojení podle obrázku.



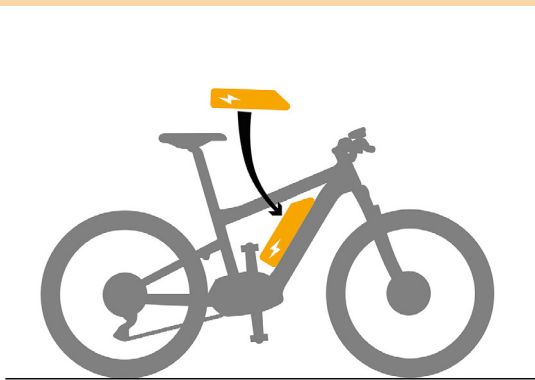
KROK 5: Nasazení krytu motoru

- A. SpeedBox s konektory a vodiči vedoucími od motoru umístěte zpět do volného prostoru v místě zapojení.
- B. Přiložte kryt motoru na původní místo.
- C. Připevněte kryt šrouby pomocí šroubováku T10.
- D. Vraťte kliku zpět. Namontujte pojistný šroub levé kliky inbusem H5.
- E. Přitáhněte šrouby po stranách kliky inbusem H5.

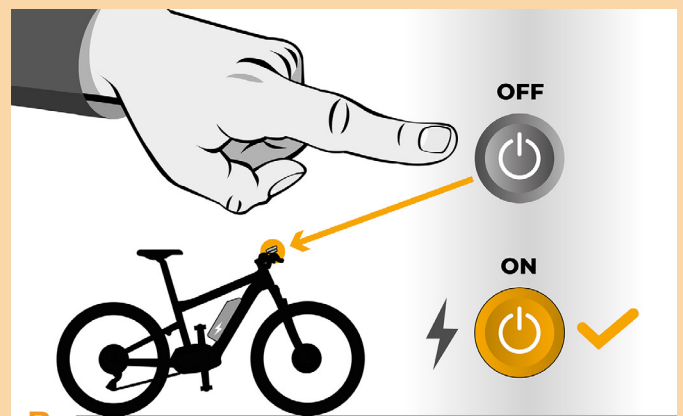


KROK 6: Kontrola funkce tuningu

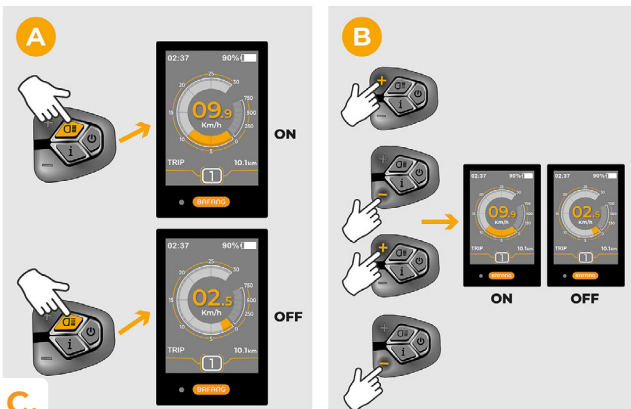
- A. Vložte baterii zpět do elektrokola.
- B. Zapněte elektrokolo.
- C. Pomocí tlačítka LIGHT nebo dvojitým přepínáním mezi dvěma asistenčními módy (+ - + -) aktivujte / deaktivujte tuning (zobrazí se hodnota 9.9 nebo 2.5 signalizující maximální rychlost v km/h).
- D. Roztočte zadní kolo a ujistěte se, že se jeho rychlost zobrazuje na displeji.



A.



B.



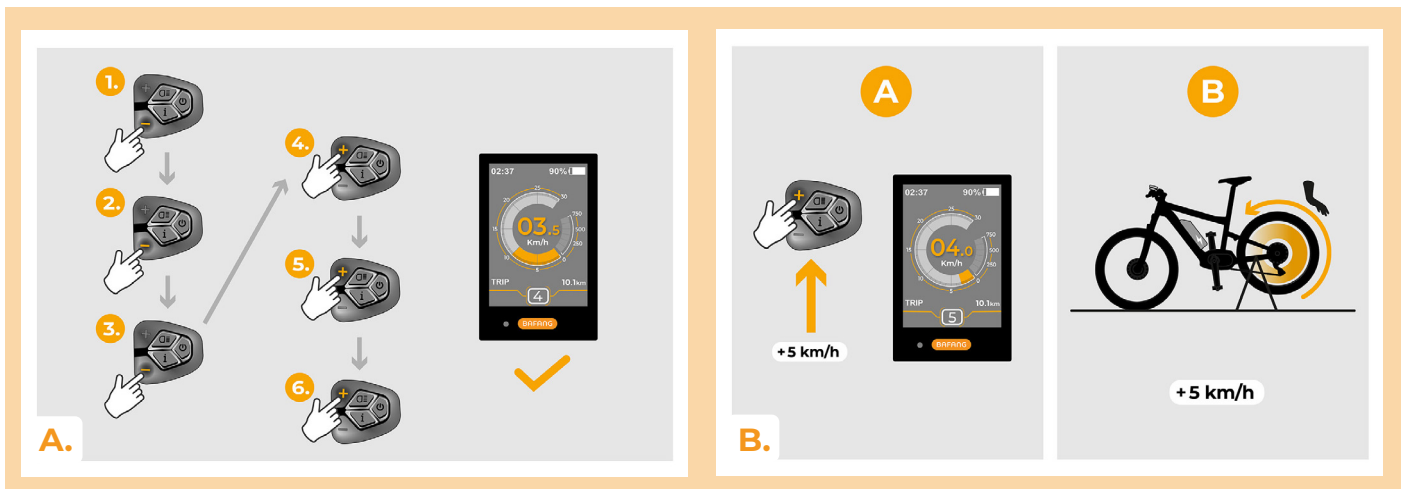
C.



D.

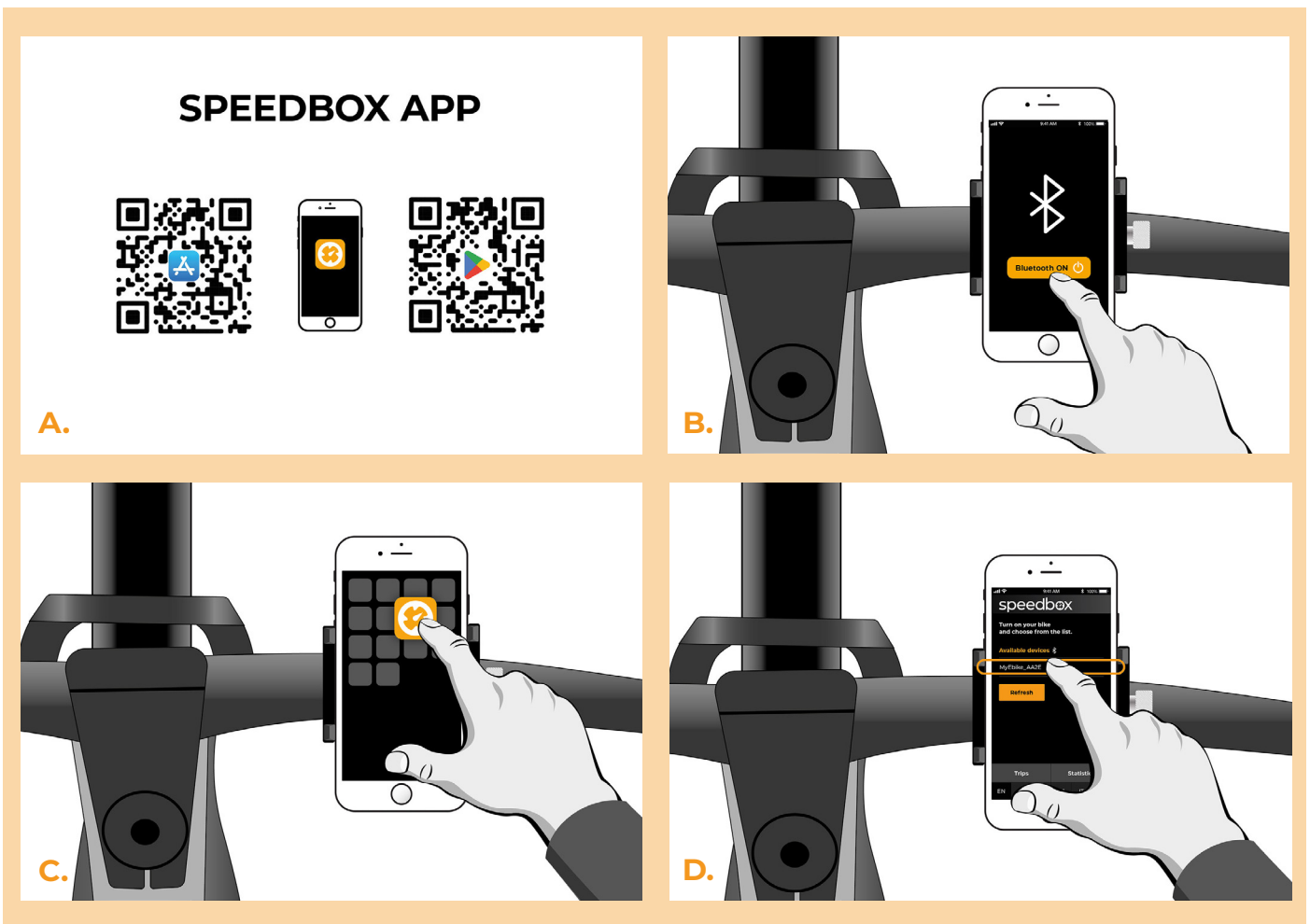
KROK 7: Nastavení MAX rychlosti

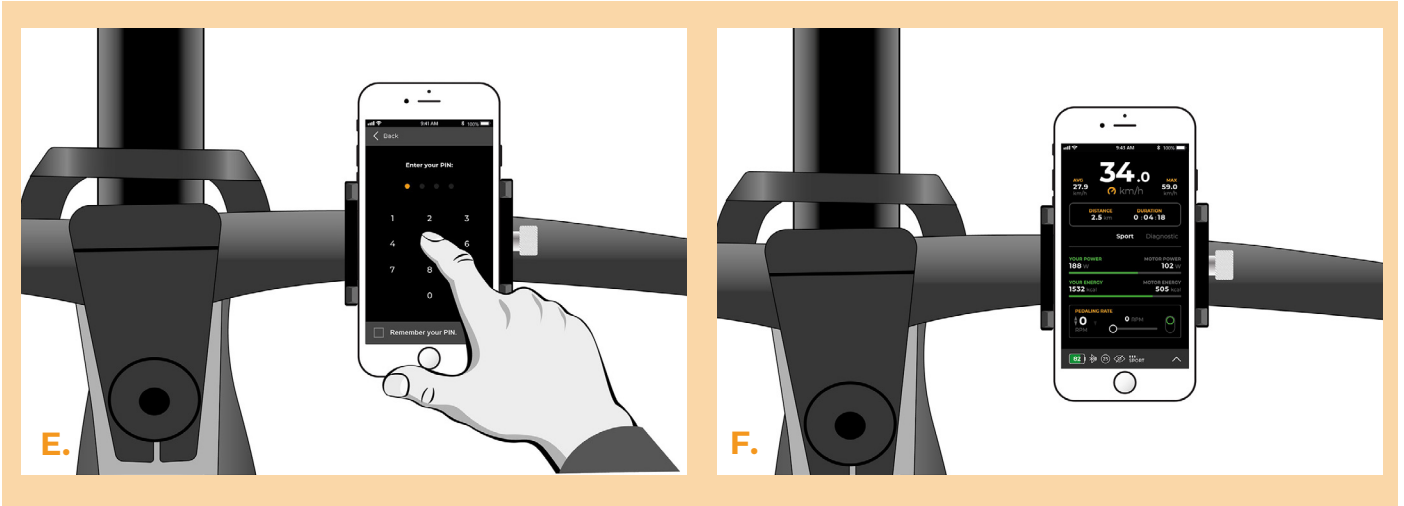
- A.** Nastavení maximální rychlosti připomoci provedete změnou módů: - - - + + +. Poté se na displeji zobrazí aktuální rychlostní limit.
- B.** Nastavte maximální rychlost připomoci krátkým stiskem tlačítka + nebo otáčením zadního kola o 360°. S každým stiskem tlačítka + nebo otočením kola se zvýší limit o 5 km/h. Poslední zobrazený limit se po pěti sekundách nečinnosti uloží.



KROK 8: Spárování produktů SpeedBox s mobilní aplikací SpeedBox App

- A.** Nainstalujte si aplikaci SpeedBox App z Google Play nebo App Store.
- B.** Zapněte na svém telefonu Bluetooth.
- C.** Spusťte aplikaci SpeedBox App. Povolte polohovací služby, pokud budete dotázáni.
- D.** Vyberte zařízení MyEbike_xxxx. V případě, že svůj SpeedBox v seznamu nenaleznete, klikněte na tlačítko "Obnovit" a případně se dále ujistěte, že:
 1. Máte zapnuté elektrokolo.
 2. Nejste od svého elektrokola vzdálení více než 5 m.
 3. Máte zapnutý Bluetooth ve svém mobilu.
 4. Máte ve svém mobilu povoleny polohové služby pro aplikaci SpeedBox App.
- E.** Zvolte si a potvrďte svůj PIN a servisní heslo.
- F.** Nyní můžete naplno využívat aplikaci SpeedBox App (ovládat tuning, sledovat jízdní data a informace o výkonu motoru, spotřebě energie, nastavit rychlostní limit atd.).





www.speedbox-tuning.cz

Ebike Electronic s.r.o.

Rybna 716/24 | 110 00 Praha 1 | Czech Republic | ID: 05553555 | VAT: CZ05553555



