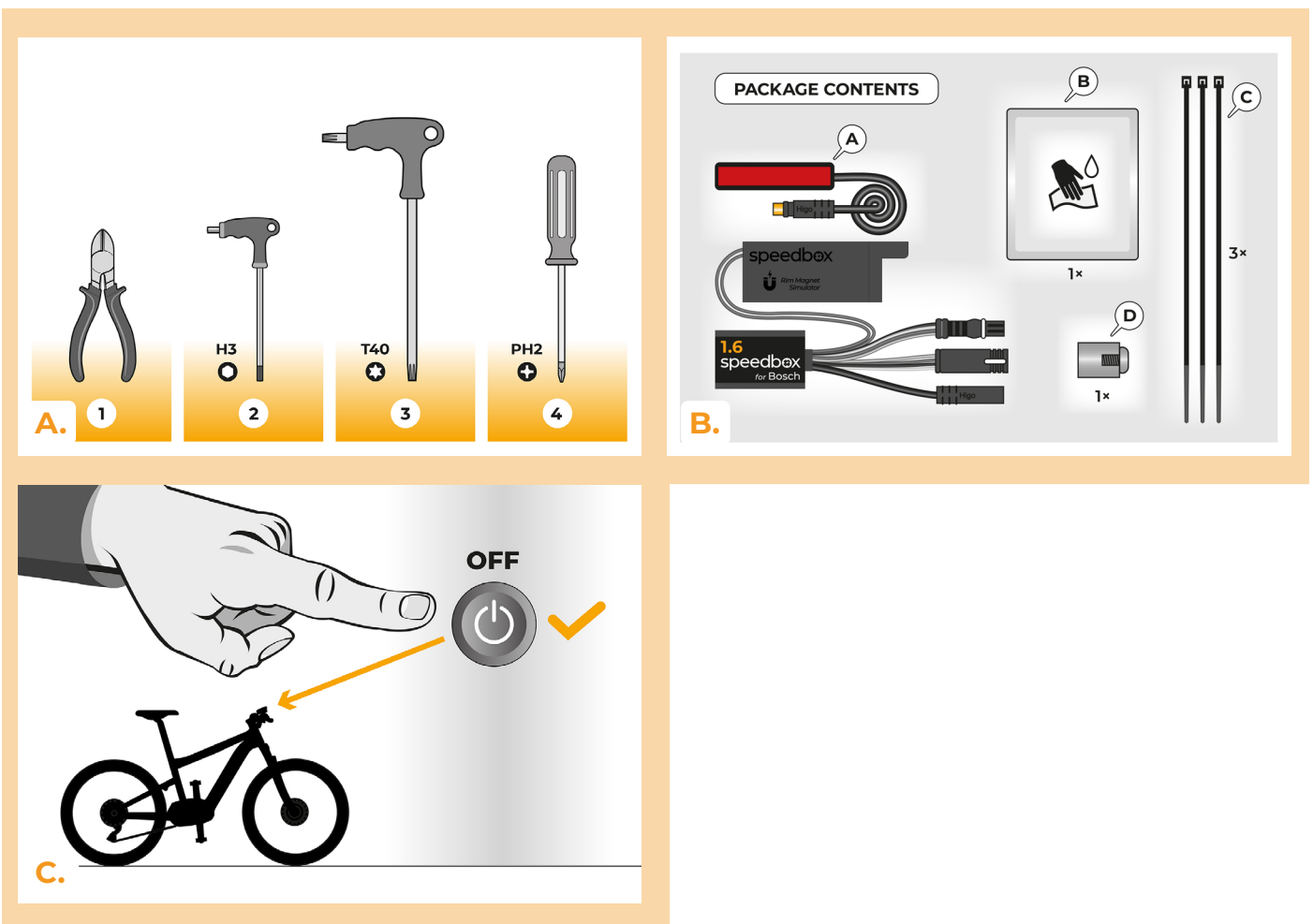


SpeedBox 3.1 B.Tuning pour TQ

ÉTAPE 1: Préparation de l'installation

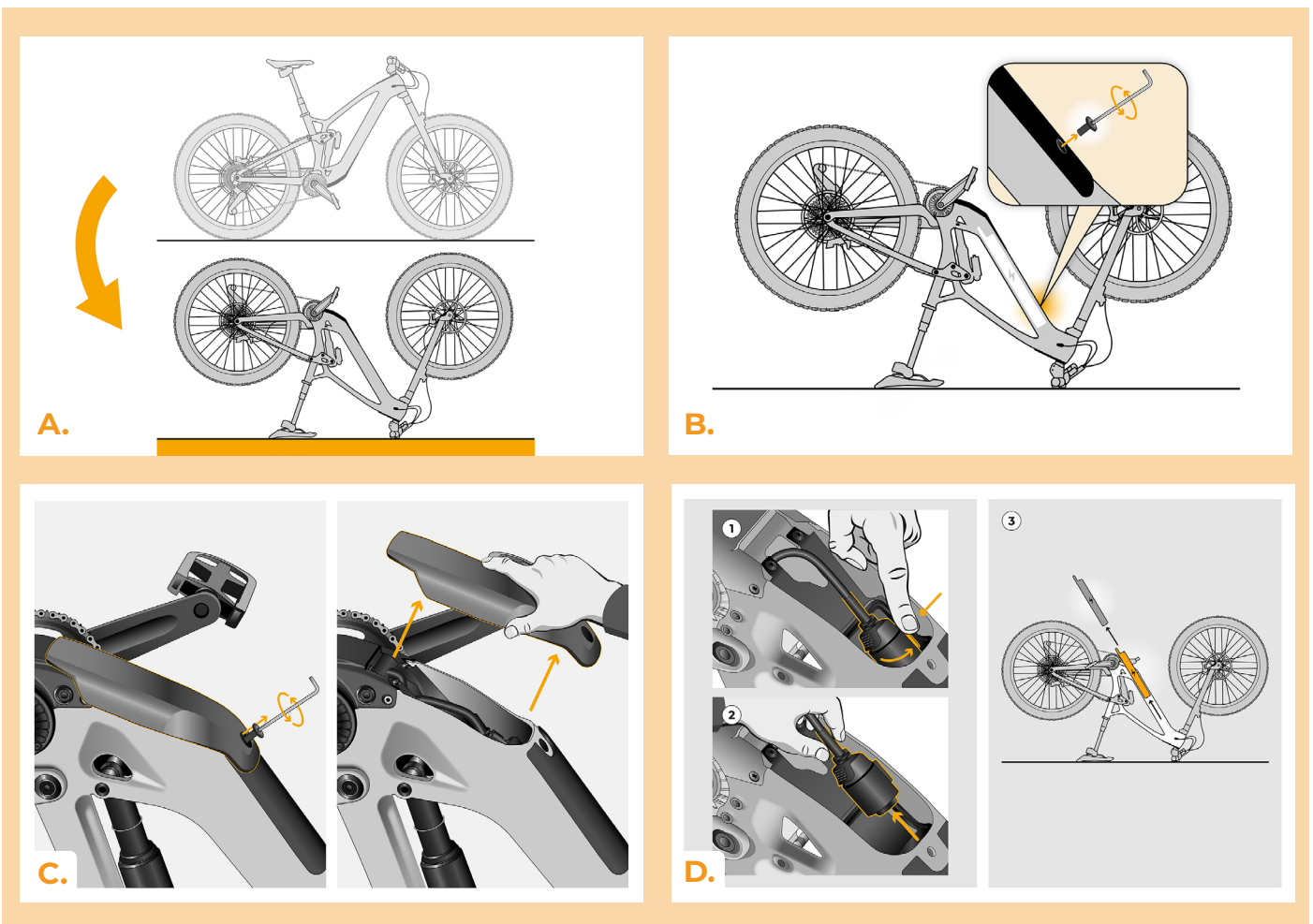
- A.** Si un moteur TQ HPR50 ou TQ HPR60 est installé, poursuivez à l'étape 1b. Si un moteur TQ HPR40 est installé, passez directement à l'étape 10.
- B.** Préparez-vous les outils suivants (les outils peuvent varier en fonction de la conception du VAE.):
 1. La clé Allen H4
 2. Le tournevis Torx T10
 3. Le tournevis Torx T20
- C.** Éteignez le vélo électrique.

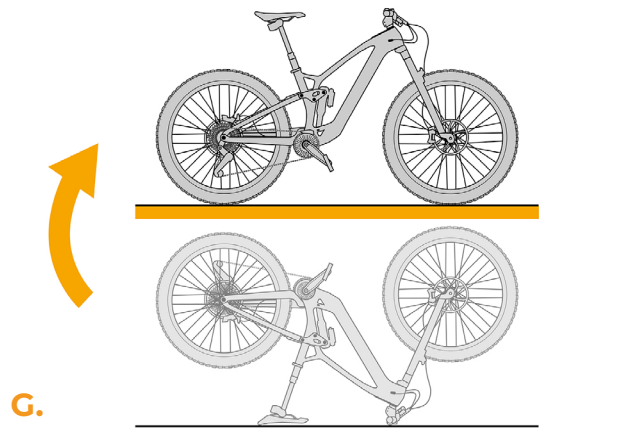
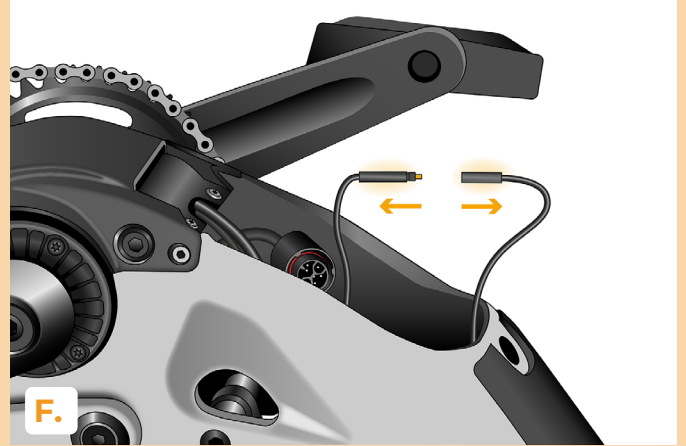
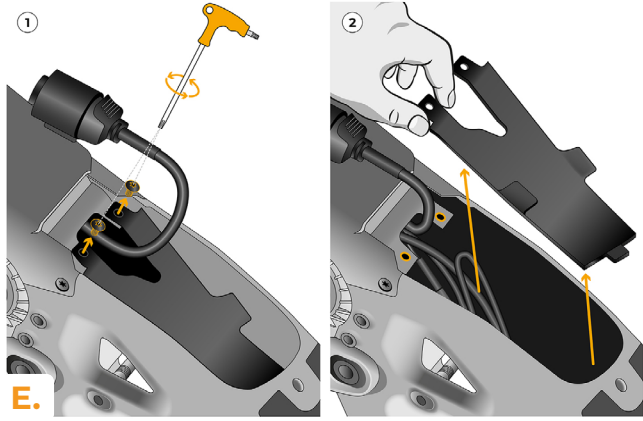


ÉTAPE 2: Démontage du cadre du vélo électrique

Le démontage du cache moteur peut varier selon le type du vélo électrique.

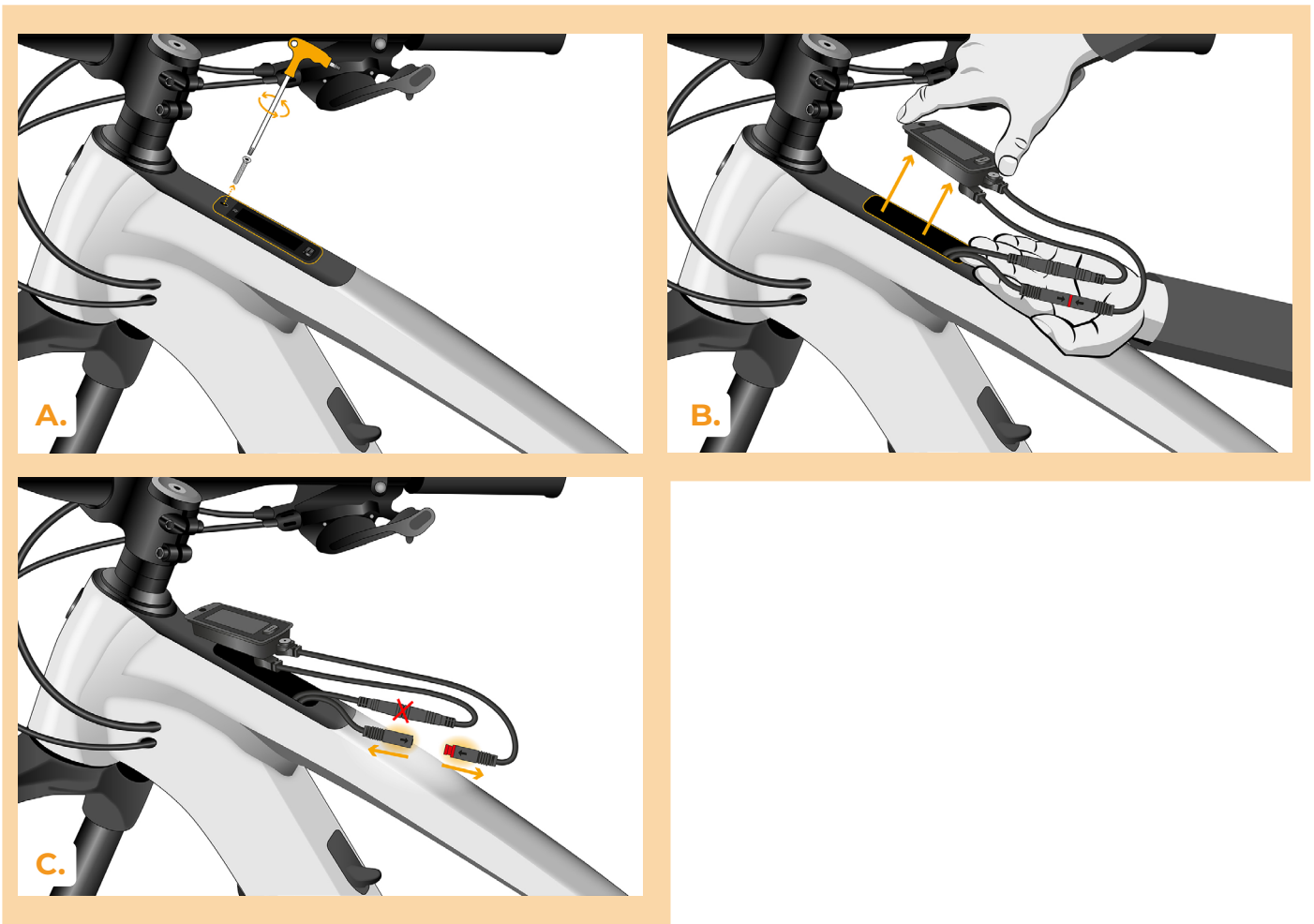
- A.** Tournez le vélo à l'envers pour que le moteur soit en haut.
- B.** Dévissez la vis de sécurité de la batterie du cadre à l'aide d'une clé Allen H4.
- C.** Dévissez et retirez le couvercle du moteur du cadre à l'aide d'une clé Allen H4.
- D.** Débranchez la batterie de l'alimentation puis retirez-la du cadre du vélo électrique.
- E.** En utilisant le tournevis Torx T20 dévissez et retirez le couvercle intérieur des connecteurs du moteur.
- F.** Débranchez le connecteur du capteur de vitesse.
- G.** Remettez le vélo sur ses pneus.





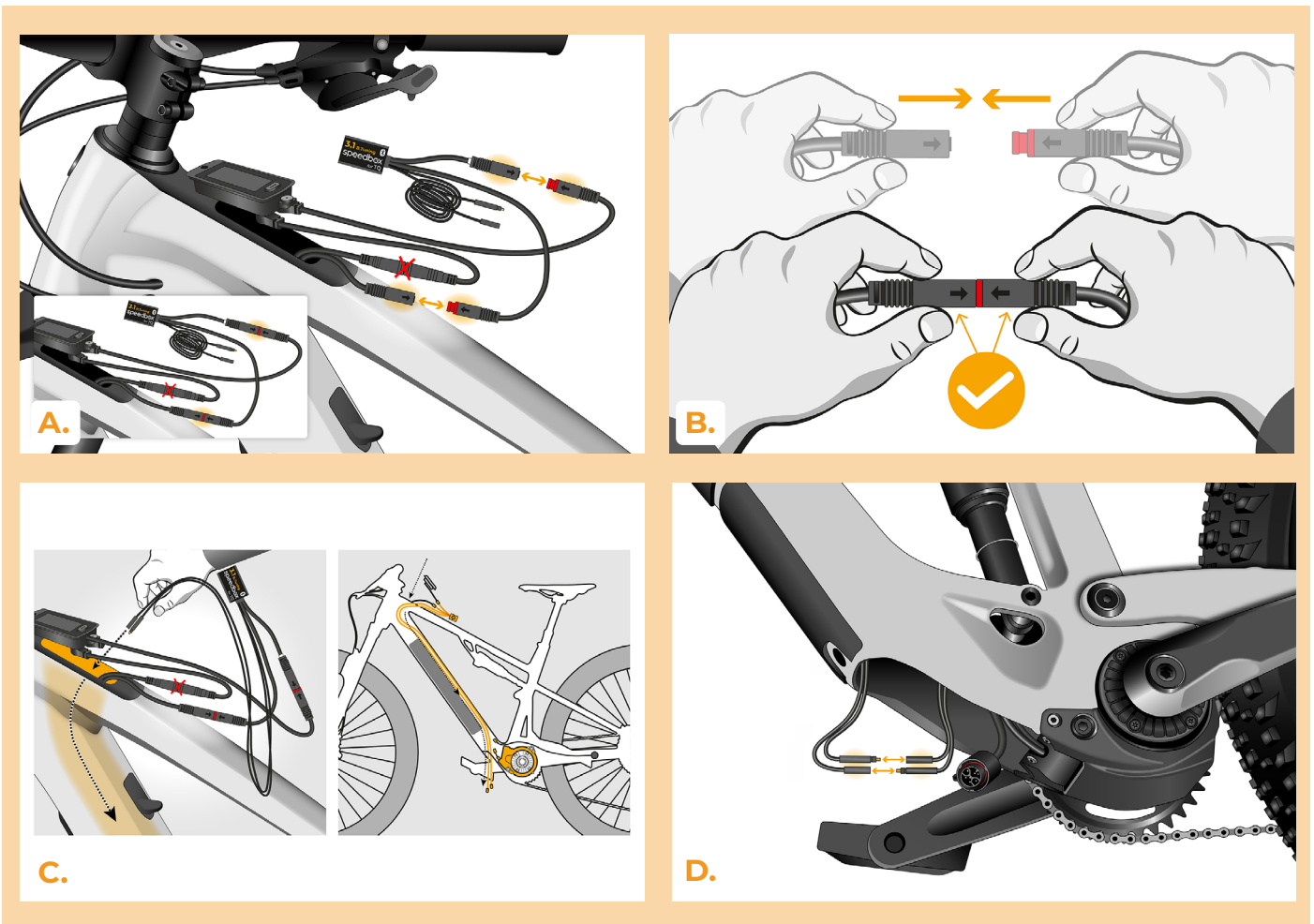
ÉTAPE 3: Démontage de l'écran TQ

- A. Dévissez l'écran TQ du cadre du vélo électrique à l'aide d'un tournevis Torx T10.
- B. Retirez l'écran TQ, ensemble avec les connecteurs, hors du cadre du vélo électrique.
- C. Débranchez le connecteur du câble menant vers le moteur.



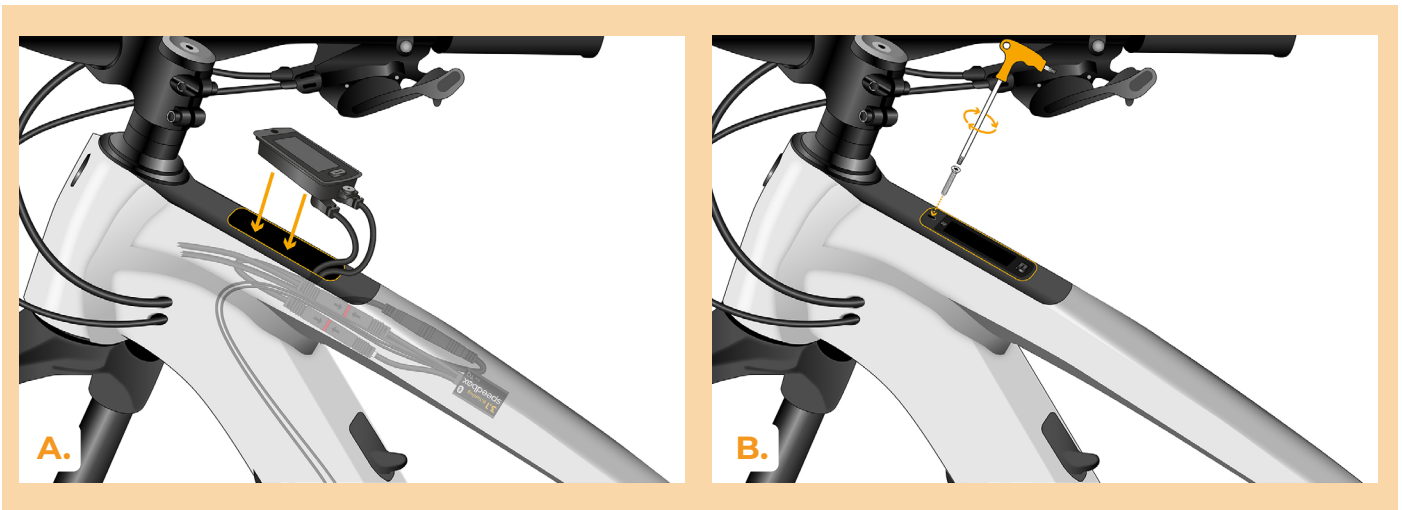
ÉTAPE 4: Installation de la SpeedBox

- A.** Branchez la SpeedBox Tuning aux connecteurs entre l'écran TQ et le câble du moteur (étape 3) débranchés.
- B.** Assurez-vous que les verrous des connecteurs s'enclenchent correctement.
- C.** Faites maintenant passer les deux longs câbles à travers le cadre du vélo électrique direction moteur, en utilisant le trou de l'écran TQ.
- D.** Branchez les câbles aux connecteurs du capteur de vitesse débranchés.



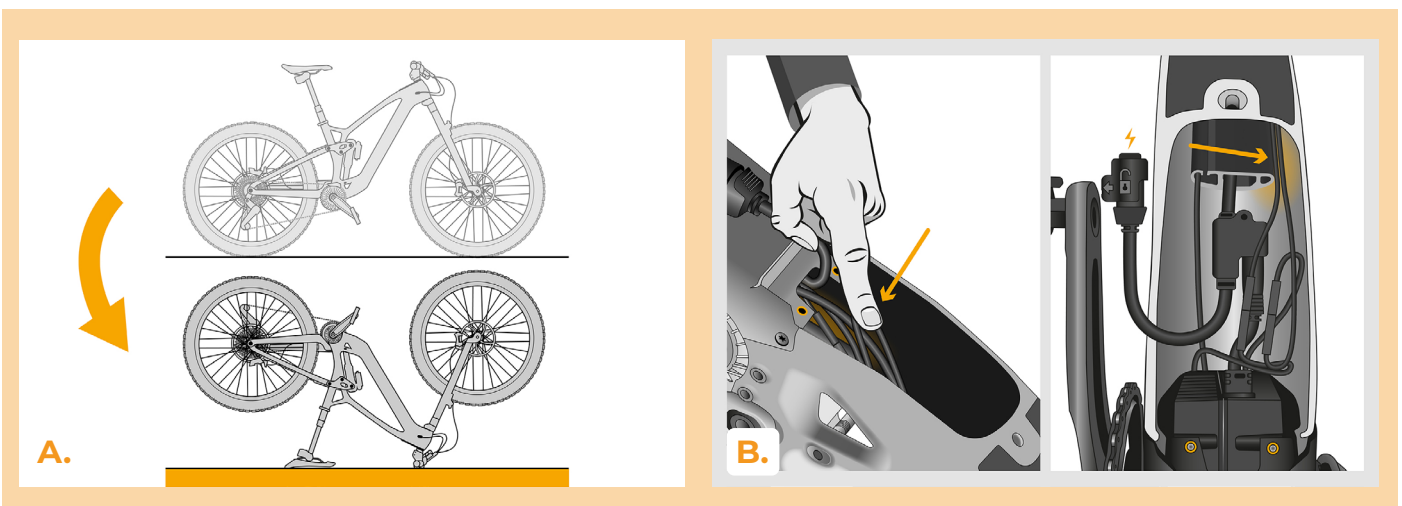
ÉTAPE 5: Montage de l'écran TQ

- A. Remettez l'écran TQ, ensemble avec la SpeedBox, dans le cadre du vélo électrique.
- B. Revissez l'écran dans le cadre du vélo électrique à l'aide d'un tournevis Torx T10.

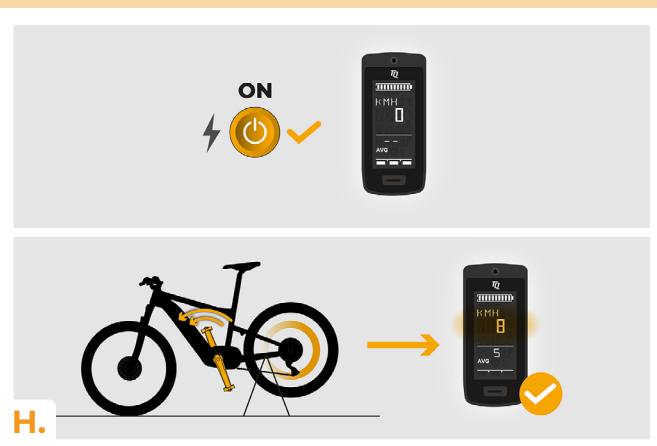
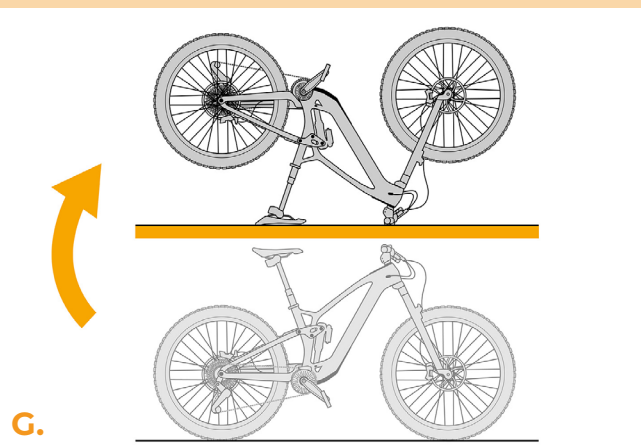
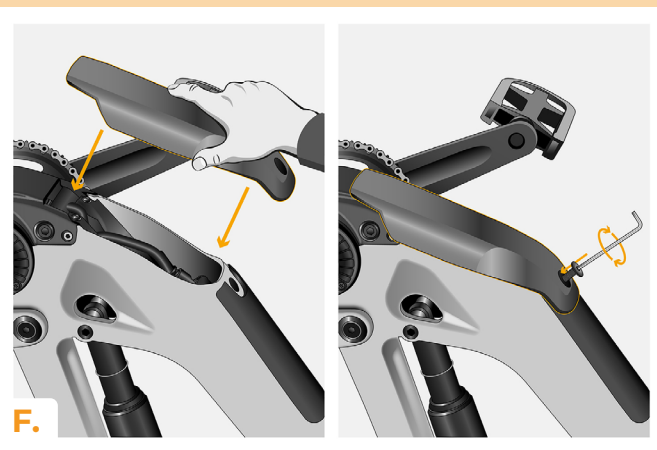
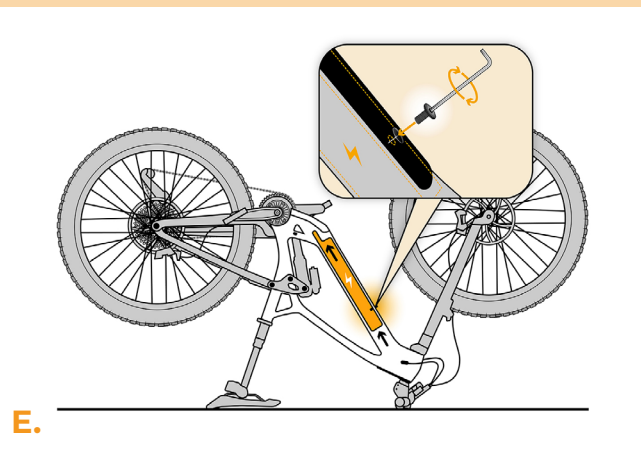
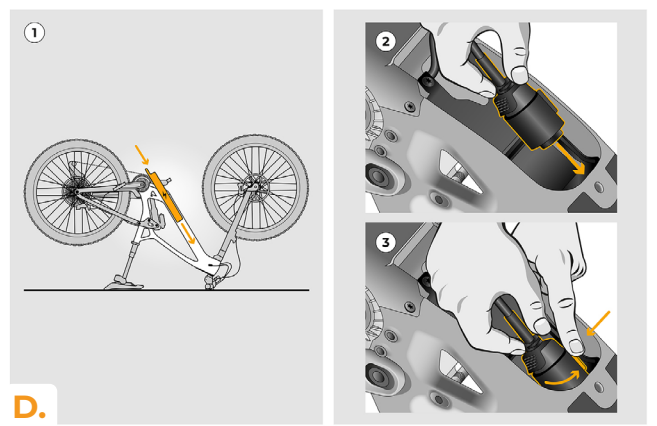
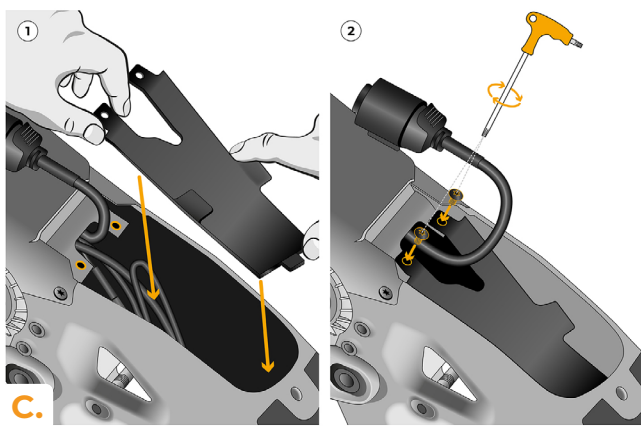


ÉTAPE 6: Réinstallation du cache moteur et batterie dans le vélo électrique

- A. Tournez le vélo.
- B. Retournez les câbles dans l'espace près du moteur. Assurez-vous que les câbles du capteur de vitesse n'empêchent pas l'insertion de la batterie.

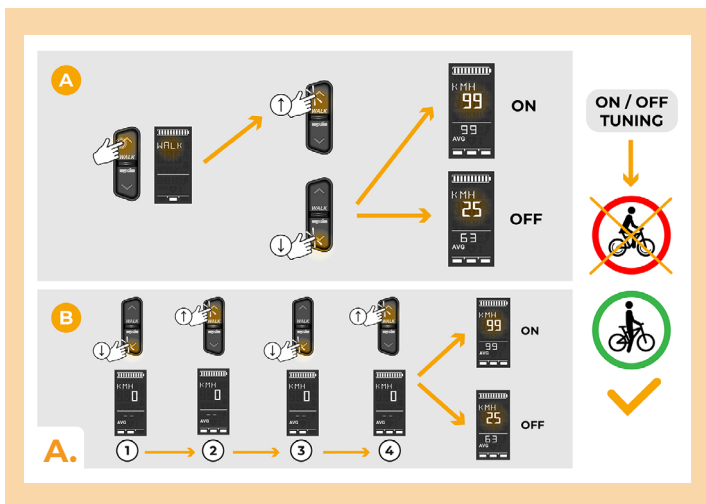


- C.** Remettez le couvercle des connecteurs du moteur et revissez-le à l'aide du tournevis Torx T20.
- D.** Insérez la batterie dans le cadre du vélo et branchez le connecteur d'alimentation.
- E.** Tirez légèrement la batterie jusqu'à ce que les trous filetés se recouvrent, afin de la pouvoir fixer avec une vis.
- F.** Maintenant remettez le couvercle du moteur sur le cadre du vélo électrique et vissez-le avec la clé Allen H4.
- G.** Retournez le vélo électrique sur ses pneus.
- H.** Vérifiez si le kit SpeedBox Tuning marche bien.



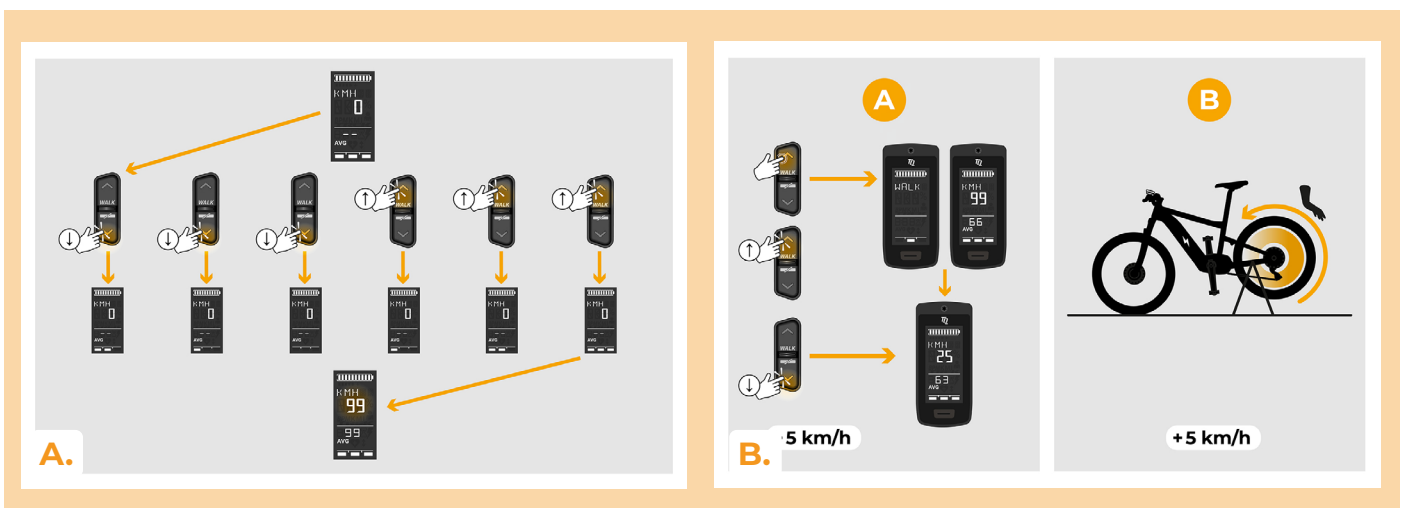
ÉTAPE 7: Contrôle du bon fonctionnement de tuning

- A.** Vous pouvez activer et désactiver la SpeedBox en activant brièvement la fonction WALK, puis en changeant des modes dans l'ordre suivant : + - + - (↑↓↑↓). Attention : Il faut faire l'activation/la désactivation du tuning doit de commencer la balade et non pendant la conduite.



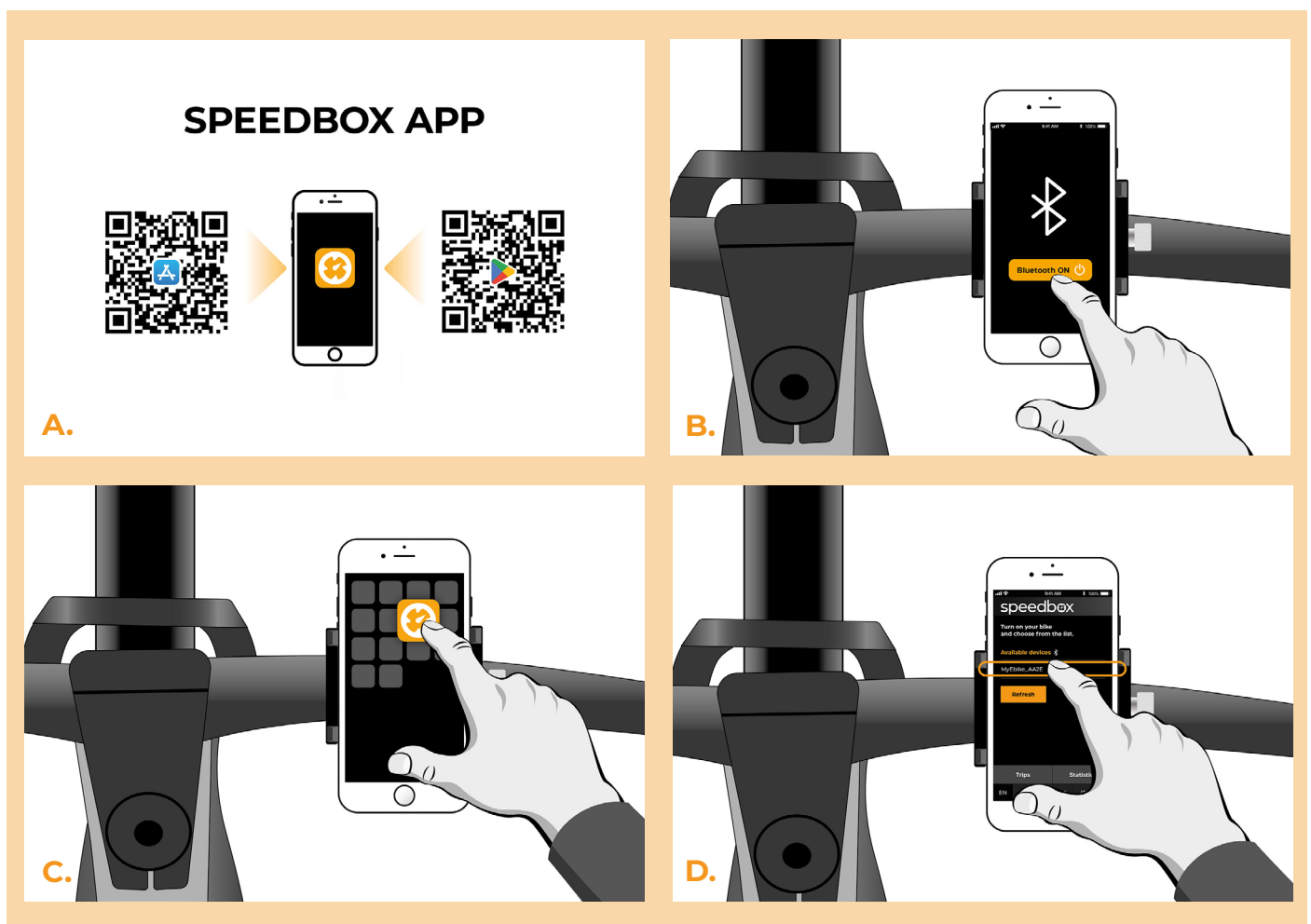
ÉTAPE 8: Régler la limite de vitesse maximale

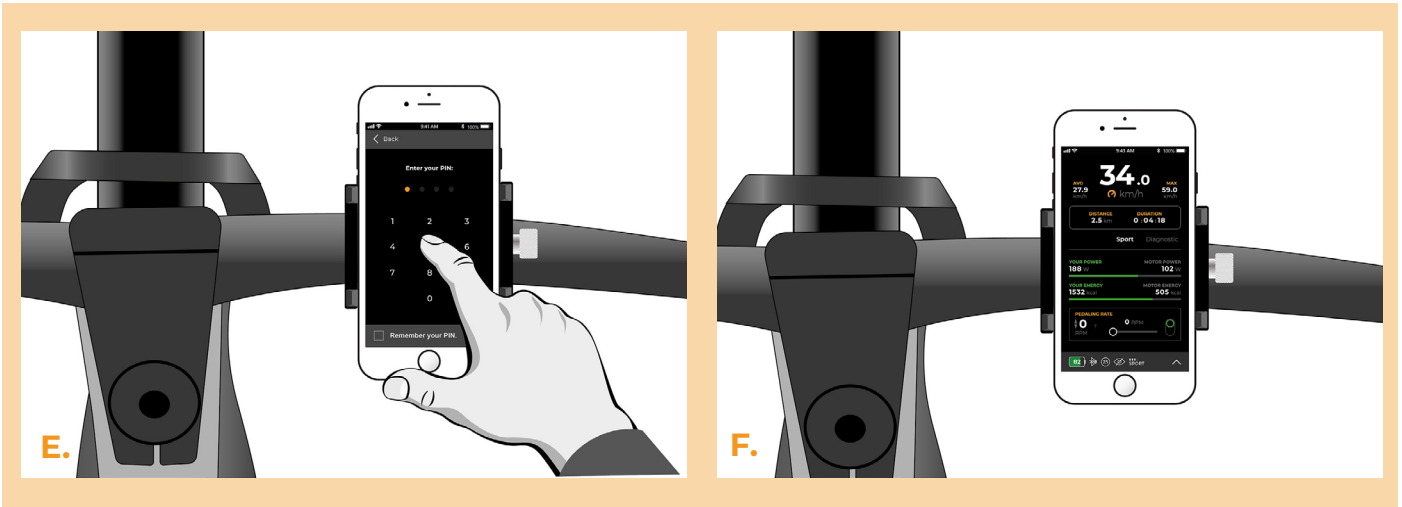
- A.** Vous pouvez régler la limite de vitesse d'assistance maximale en changeant les modes de la manière suivante : High – Mid – Eco – Off – Eco – Mid – High (↓↓↓↑↑↑). Ensuite, la limite de vitesse actuelle s'affiche à l'écran.
- B.** Puis continuez à régler la limite de vitesse d'assistance maximale en activant brièvement la fonction WALK ou en tournant la roue arrière de 360° (un tour = 5 km/h en plus). La dernière limite de vitesse affichée sera enregistrée après cinq secondes d'inactivité.



ÉTAPE 9: Coupler (la SpeedBox) avec l'application SpeedBox

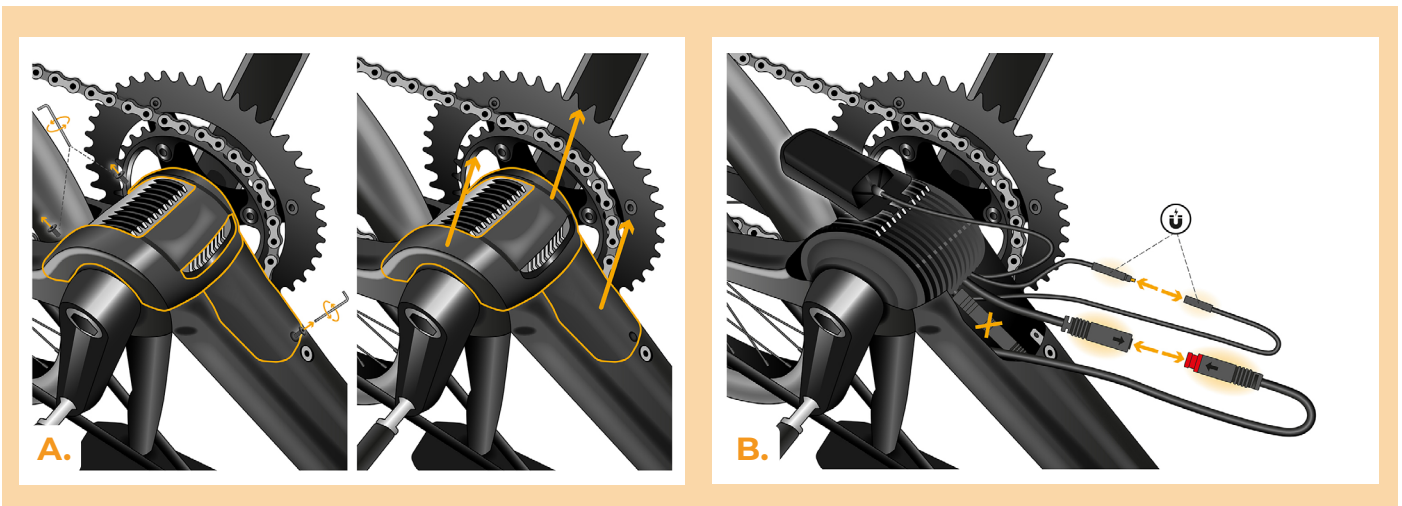
- A.** Téléchargez l'application SpeedBox App de Google Play ou de l' App Store.
- B.** Activez Bluetooth dans votre téléphone portable.
- C.** Activez Bluetooth dans votre téléphone portable.
- D.** Choisissez l'appareil MyEbike_xxxx. Si vous ne le trouvez pas dans la liste, appuyez sur le bouton "Rafraîchir" et assurez-vous que:
 1. Le vélo est allumé.
 2. Vous n'êtes pas éloigné plus qu'à 5 m de votre vélo.
 3. Le Bluetooth dans votre smartphone est activé.
 4. Vous avez autorisé l'App SpeedBox à accéder à la localisation (GPS) dans votre smartphone.
- E.** Choisissez votre propre code PIN et le mot de passe du service.
- F.** A partir de là, vous pouvez profiter des avantages de la SpeedBox App (manipuler avec le kit; suivre les données de chaque balade - performance du moteur, consommation de l'énergie, etc.; fixer la limite de vitesse maximale.).

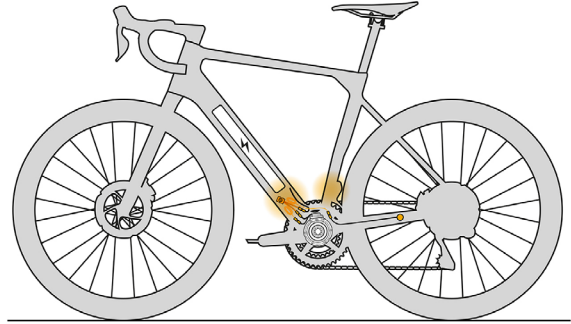
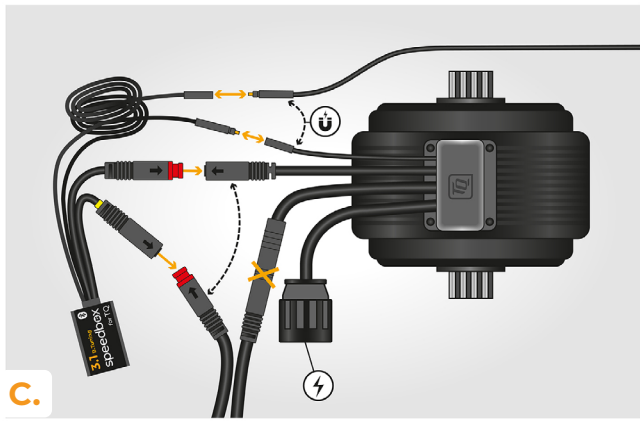




ÉTAPE 10: Installation du tuning SpeedBox pour TQ HPR40

- A.** Démontez tous les composants nécessaires du vélo électrique afin d'accéder aux connecteurs du moteur.
- B.** Déconnectez le connecteur du câble du capteur de vitesse ainsi que le connecteur du moteur.
- C.** Connectez le SpeedBox Tuning aux connecteurs débranchés conformément à l'illustration.
- D.** Placez le SpeedBox Tuning dans l'espace libre à l'intérieur du cadre du vélo électrique, puis remontez le vélo électrique dans son état d'origine.
- E.** Allumez le vélo électrique et associez-le à l'application SpeedBox (étape 9). Vérifiez le bon fonctionnement du SpeedBox Tuning dans l'application SpeedBox.





www.speedbox-tuning.fr

Ebike Electronic s.r.o.

Rybna 716/24 | 110 00 Praha 1 | Czech Republic | ID: 05553555 | VAT: CZ05553555

