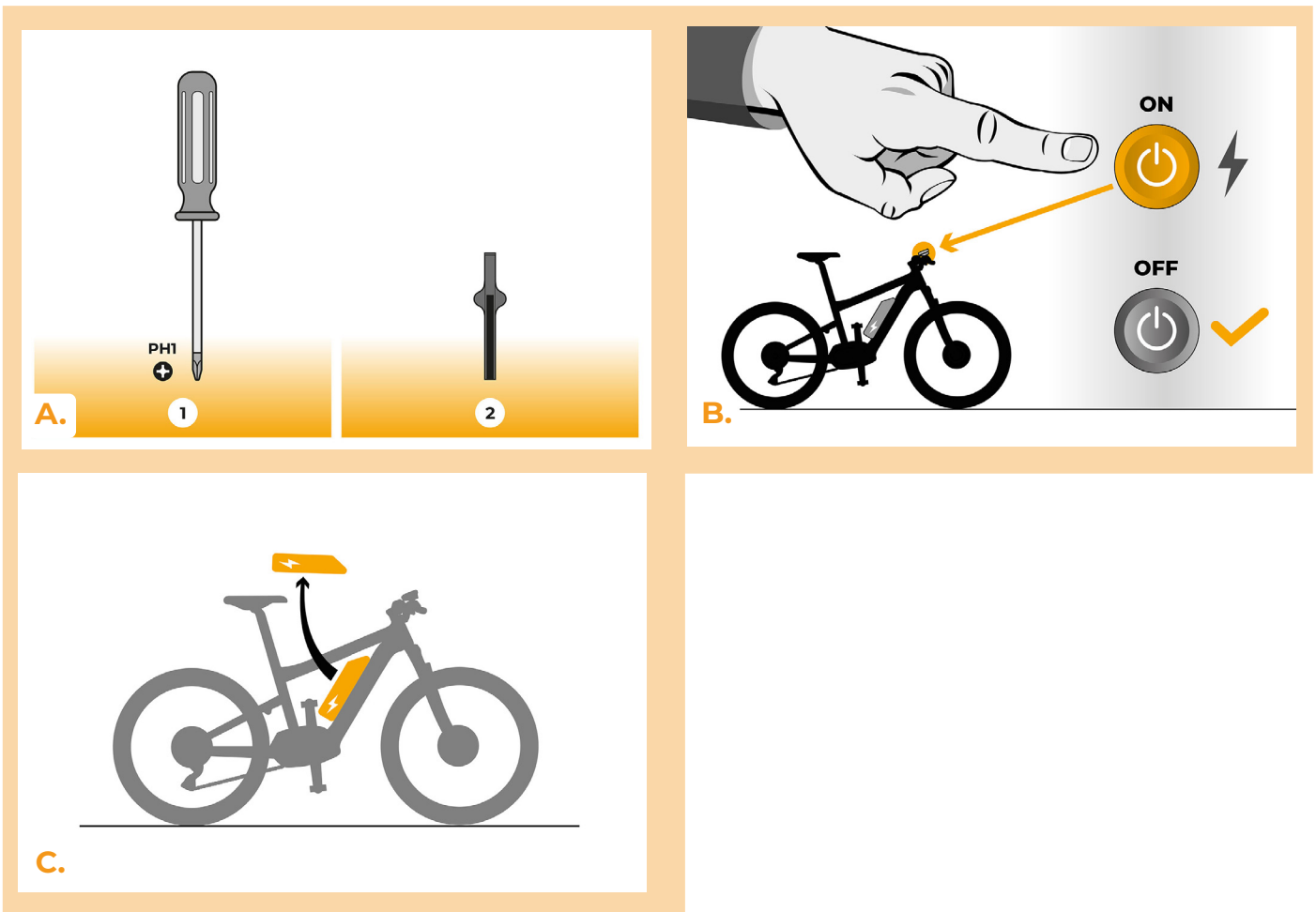


SpeedBox 1.3 pour Shimano + ETP

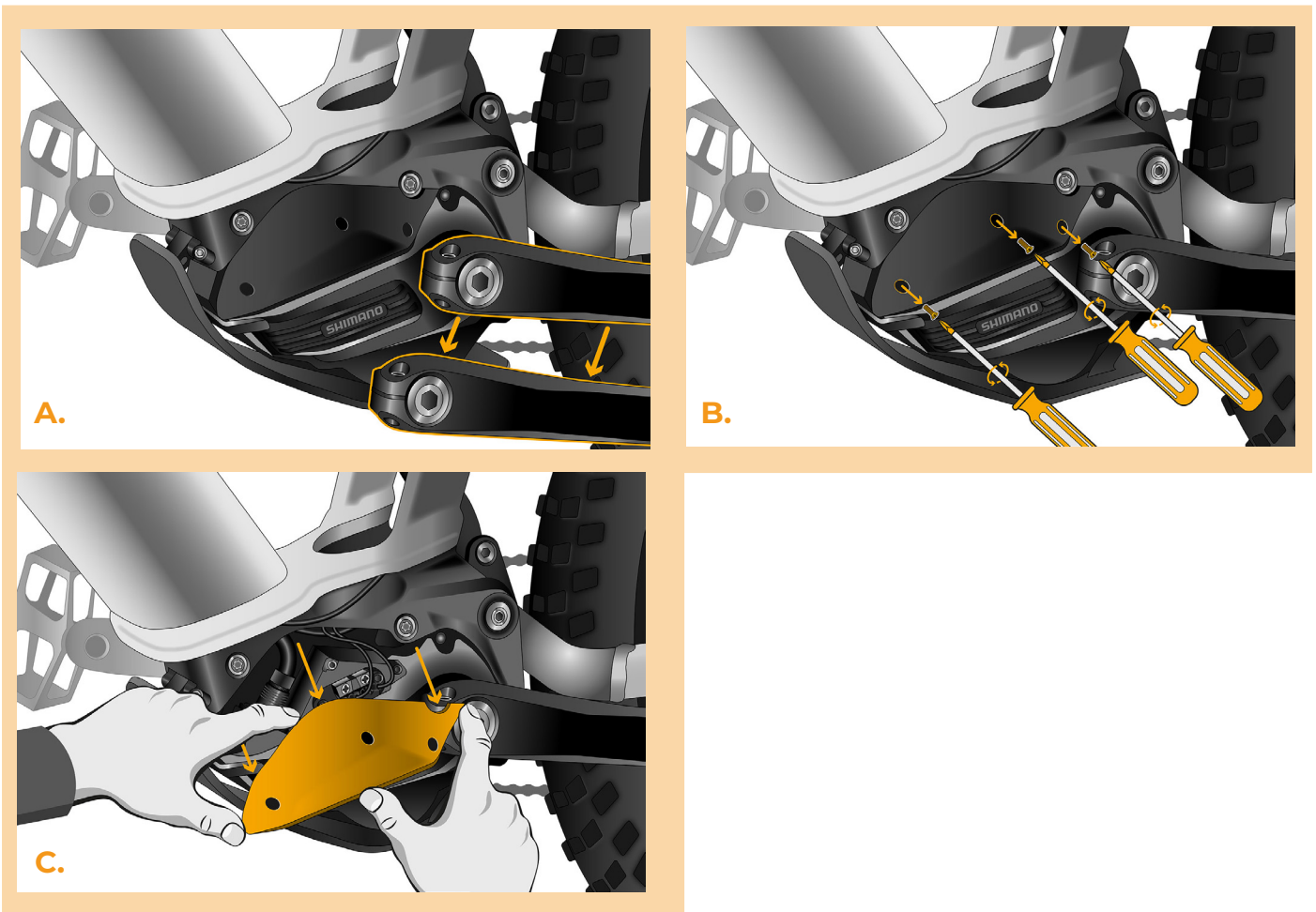
ÉTAPE 1. Préparation de l'installation

- A.** Préparez-vous les outils suivants:
 1. Tournevis cruciforme PH1
 2. L'outil de manipulation des connecteurs (inclus dans l'emballage de la SpeedBox)
- B.** Éteignez le vélo électrique.
- C.** Débranchez la batterie du vélo électrique conformément au mode d'emploi du fabricant.



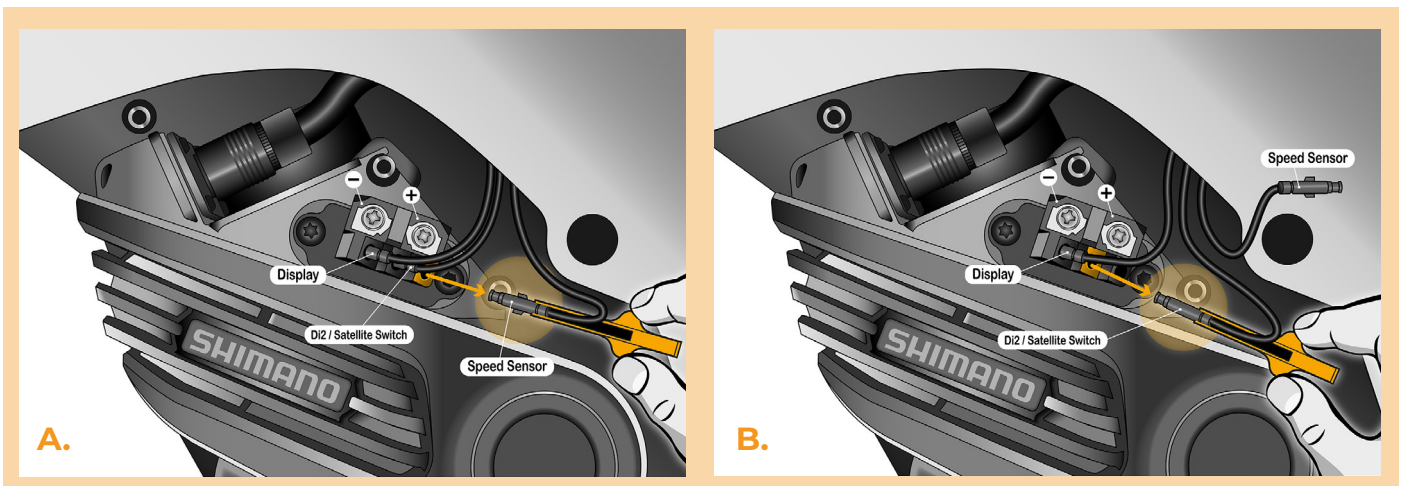
ÉTAPE 2: Demontage des manivelles

- A. Si les manivelles empêchent de retirer le couvert plastique du moteur, il faut les démonter selon les instructions du fabricant.
- B. Dévissez les vis qui maintiennent le couvercle du moteur à l'aide du tournevis cruciforme PH1.
- C. Enlevez le couvercle du moteur.



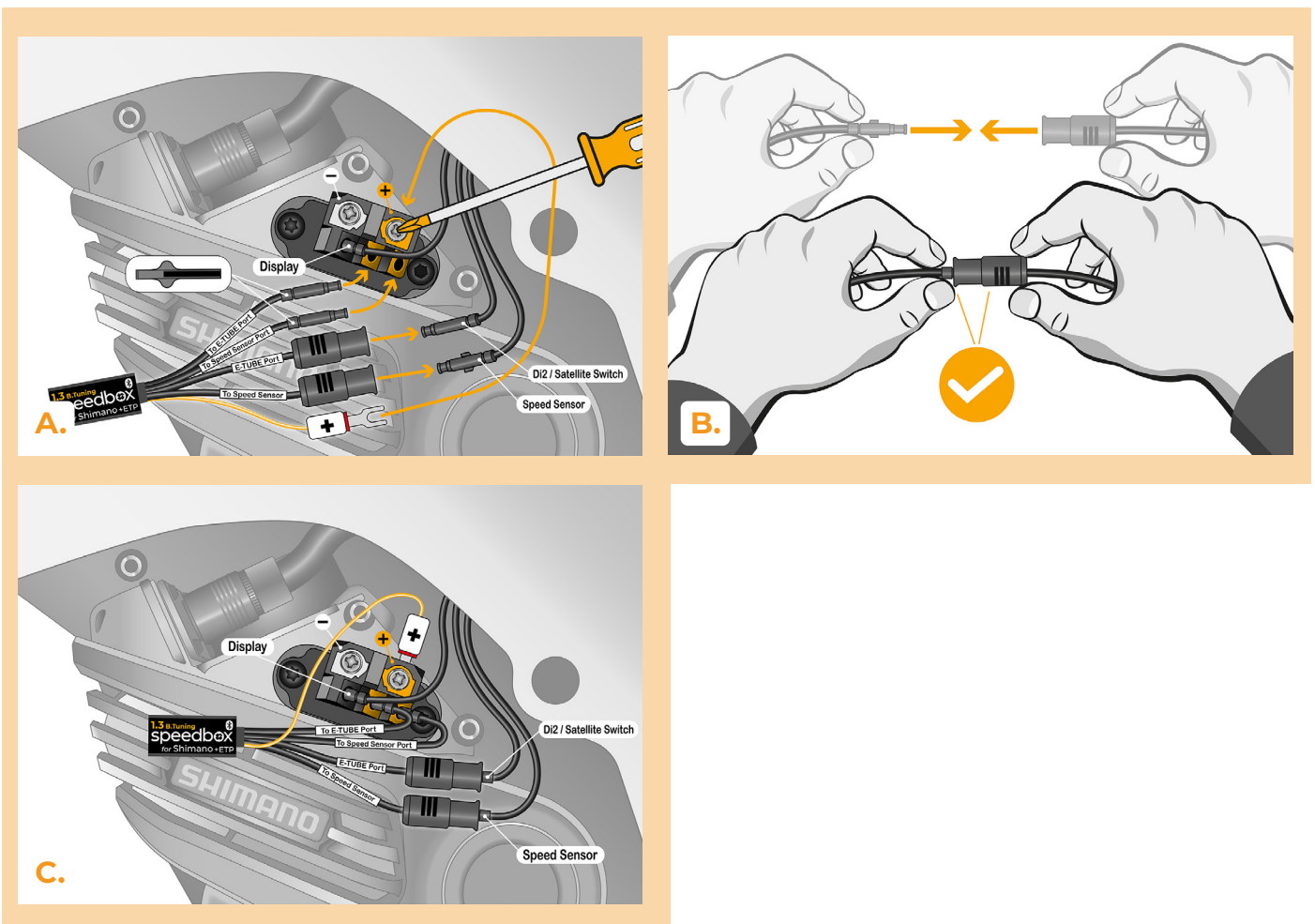
ÉTAPE 3: Débrancher les connecteurs du moteur

- A.** À l'aide de l'outil de manipulation des connecteurs, débranchez le connecteur du capteur de vitesse du moteur. Le connecteur se distingue des autres par un verrou.
- B.** De la même manière, débranchez le connecteur de l'appareil supplémentaire (Di2/Satellite Switch).



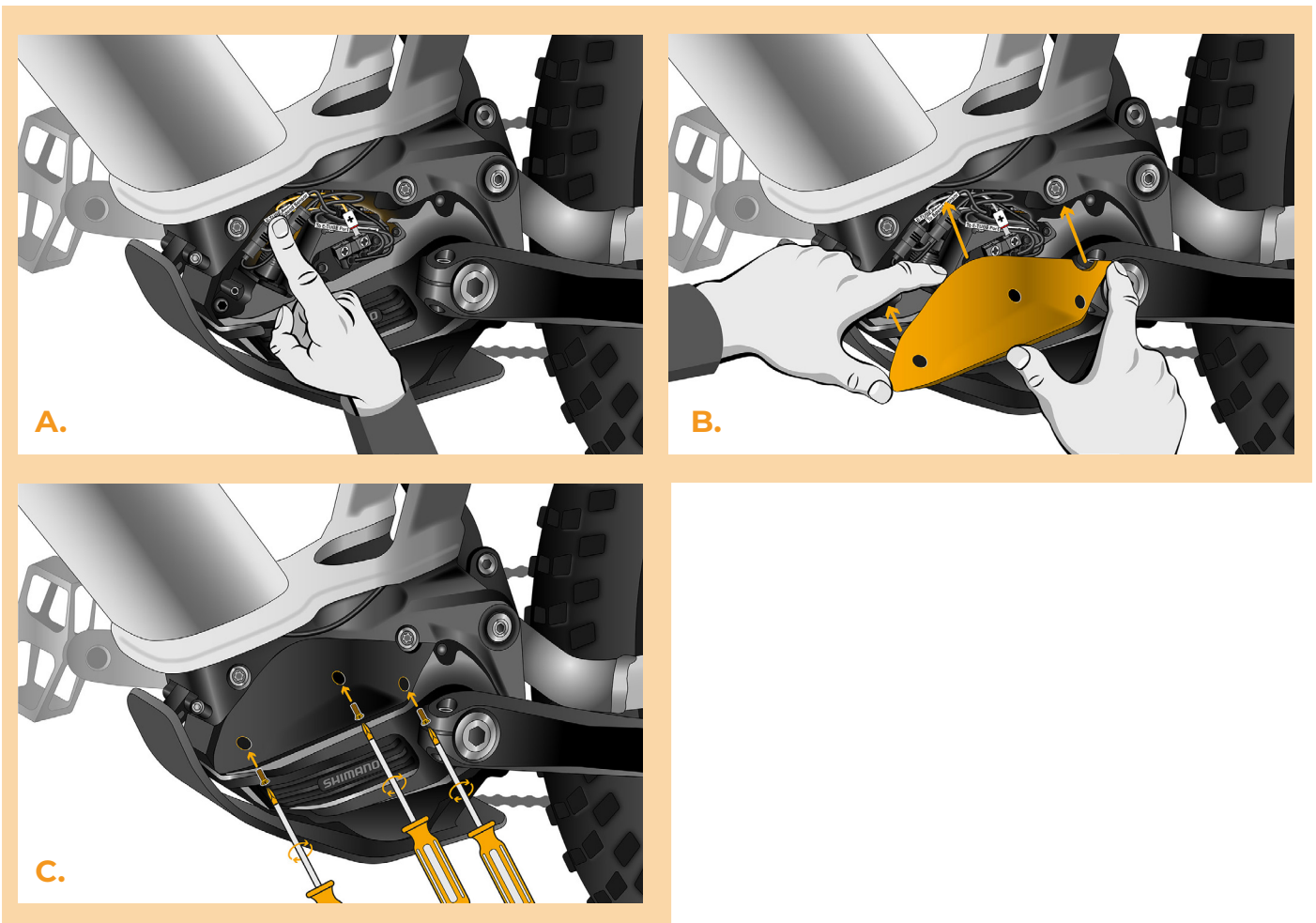
ÉTAPE 4: Installation de la SpeedBox

- A.** Branchez la SpeedBox dans les connecteurs débranchés (dans l'étape 3) à l'aide de l'outil de manipulation des connecteurs.
- B.** Assurez-vous que les verrous des connecteurs sont bien en place, il faut entendre des clics.
- C.** Avant d'assembler le moteur, vérifiez que l'installation de la SpeedBox correspond à l'image.



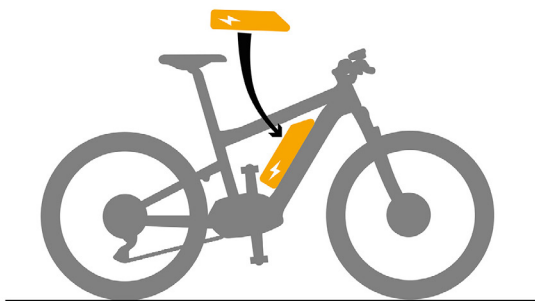
ÉTAPE 5: Montage du moteur

- A.** Remettez la SpeedBox branchée, les connecteurs et câbles menants du moteur dans l'espace libre du cadre du vélo électrique.
- B.** Remettez le couvercle du moteur dans sa position originale.
- C.** Fixez le couvercle avec les vis en utilisant le tournevis cruciforme PH1. Si, à l'étape 2, vous avez démonté les manivelles, remettez-les en place.

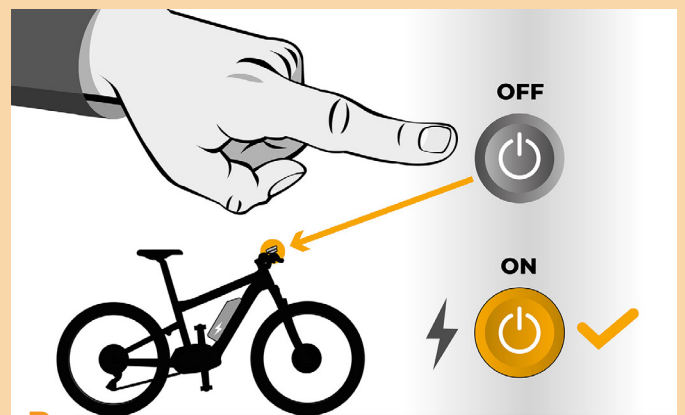


ÉTAPE 6: Vérifier le fonctionnement de tuning

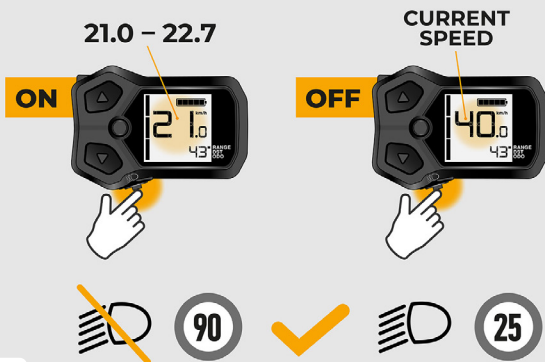
- A. Rebranchez la batterie au vélo.
- B. Allumez le vélo électrique.
- C. La SpeedBox est activée et la limite de vitesse est supprimée. Si la fonction des lumières dans votre vélo est activée, vous pouvez éteindre la SpeedBox en allumant les lumières.
- D. Tournez la roue arrière pour vous assurer que la vitesse s'affiche à l'écran.



A.



B.



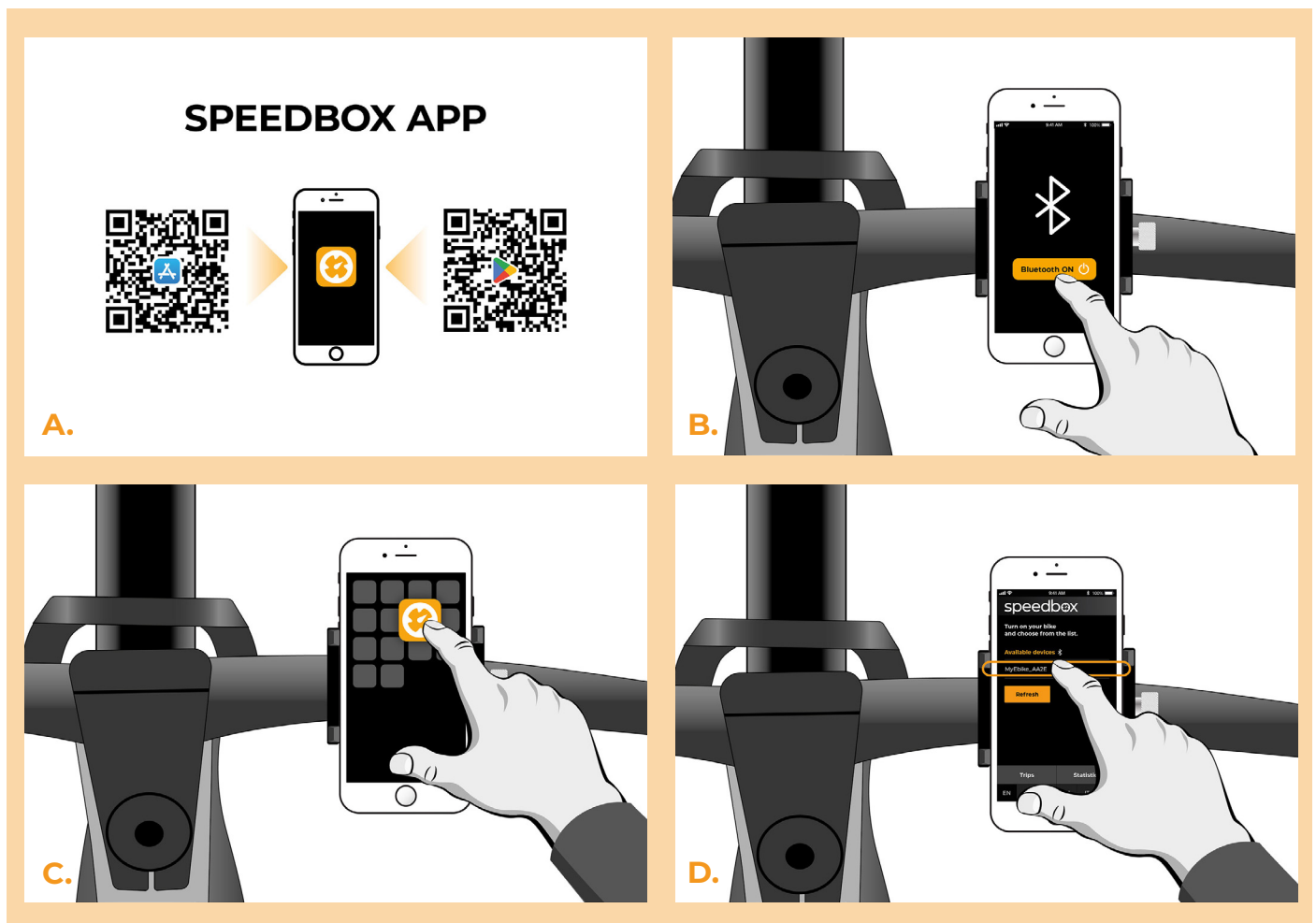
C.

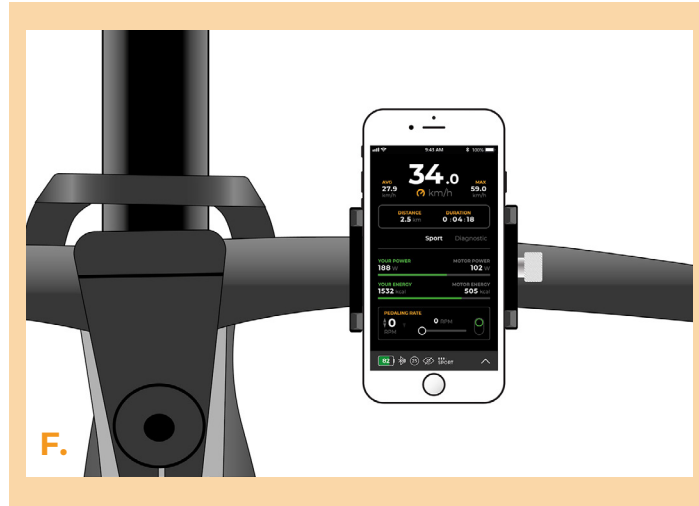


D.

ÉTAPE 7: Coupler (la SpeedBox) avec l'application SpeedBox

- A.** Téléchargez l'application SpeedBox App de Google Play ou de l' App Store.
- B.** Activez Bluetooth dans votre téléphone portable.
- C.** Activez Bluetooth dans votre téléphone portable.
- D.** Choisissez l'appareil MyEbike_xxxx. Si vous ne le trouvez pas dans la liste, appuyez sur le bouton "Rafraîchir" et assurez-vous que:
 1. Le vélo est allumé.
 2. Vous n'êtes pas éloigné plus qu'à 5 m de votre vélo.
 3. Le Bluetooth dans votre smartphone est activé.
 4. Vous avez autorisé l'App SpeedBox à accéder à la localisation (GPS) dans votre smartphone.
- E.** Choisissez votre propre code PIN et le mot de passe du service.
- F.** A partir de là, vous pouvez profiter des avantages de la SpeedBox App (manipuler avec le kit; suivre les données de chaque balade - performance du moteur, consommation de l'énergie, etc.; fixer la limite de vitesse maximale.).





www.speedbox-tuning.fr

Ebike Electronic s.r.o.

Rybna 716/24 | 110 00 Praha 1 | Czech Republic | ID: 05553555 | VAT: CZ05553555

