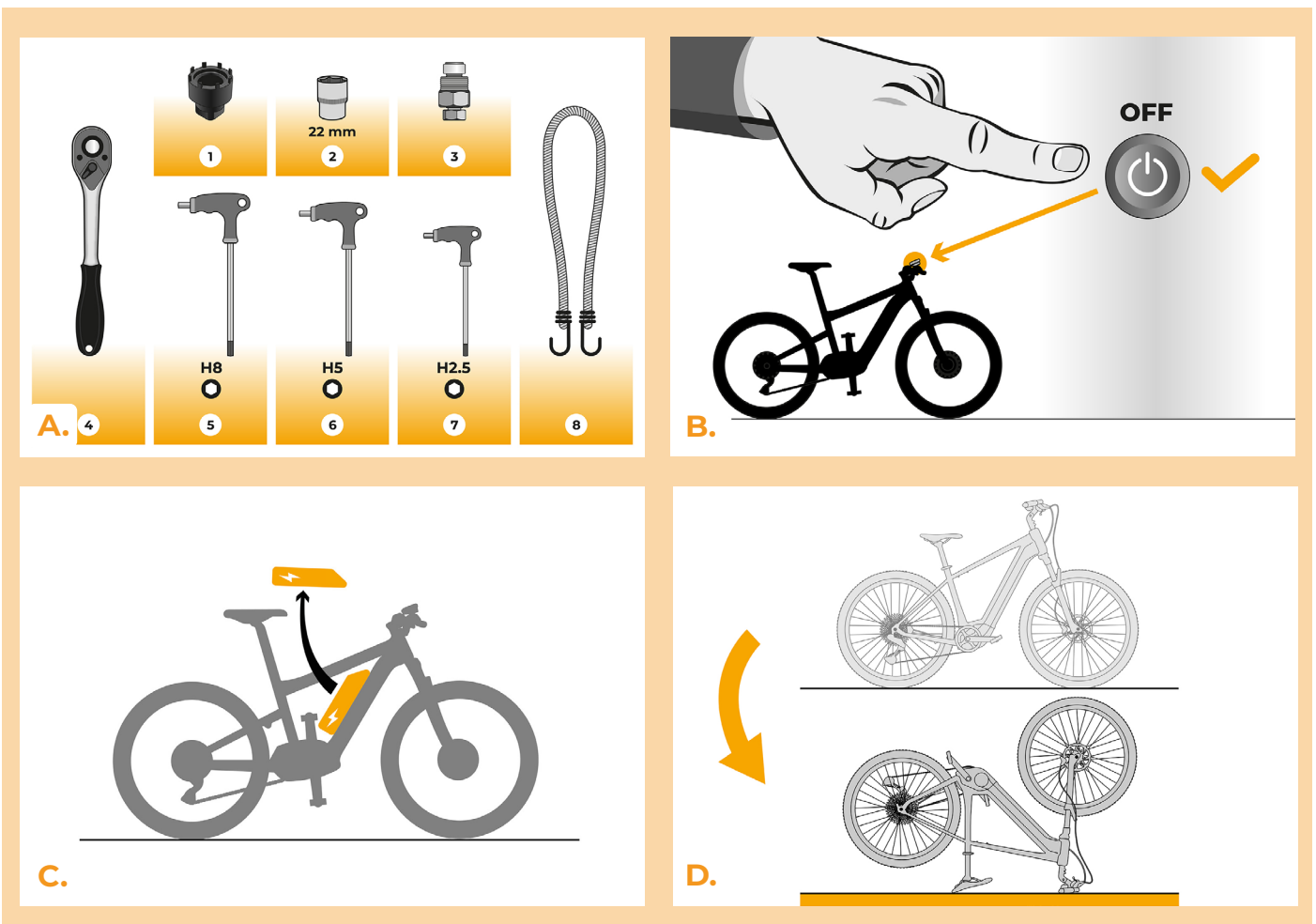


SpeedBox 3.0 B.Tuning pro Panasonic

KROK 1: Příprava na instalaci

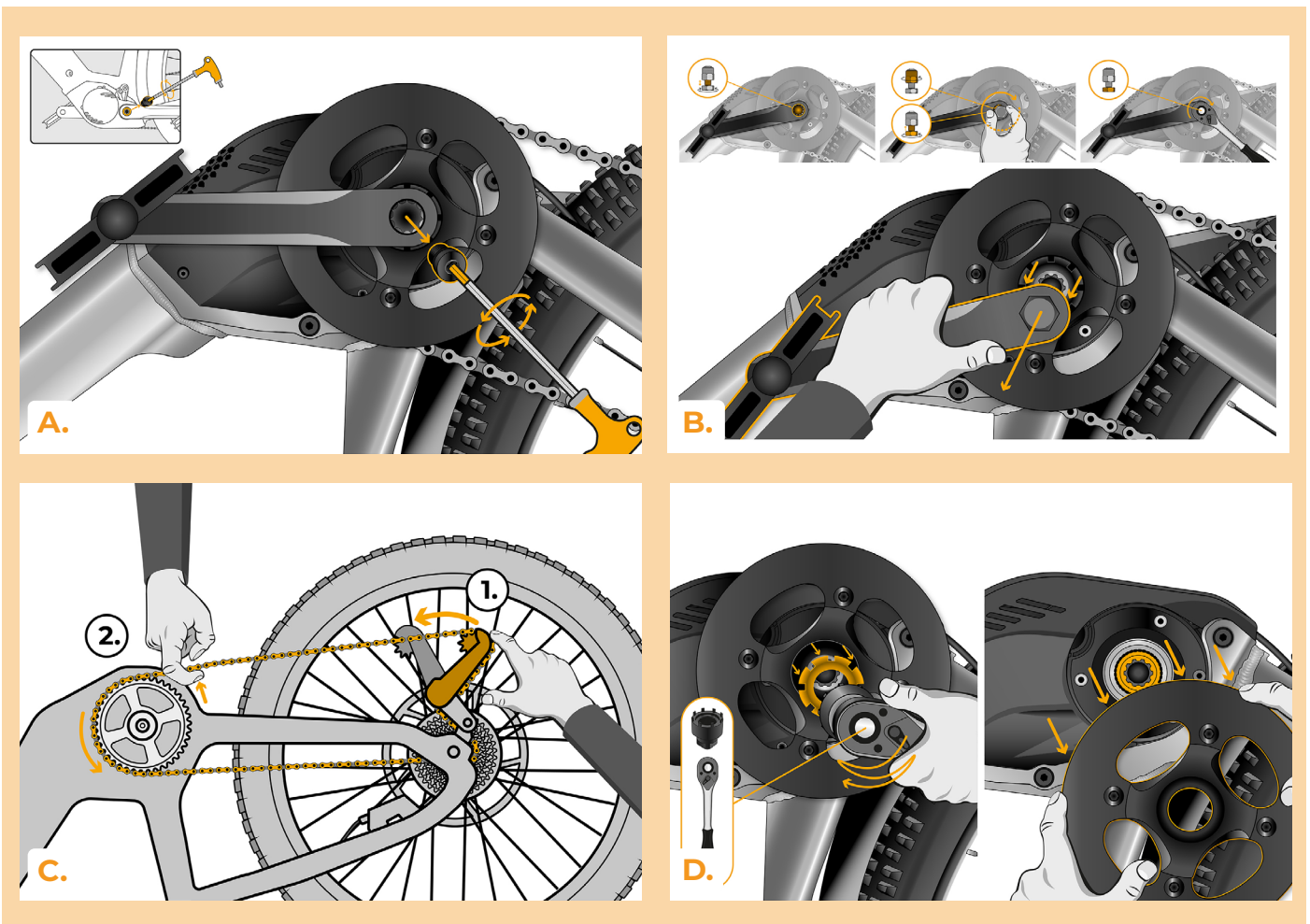
- A.** Nachystejte si následující nářadí (nářadí se může lišit dle typu konstrukce elektrokola):
1. Korunkový klíč
 2. Nástrčný klíč 22 mm
 3. Stahovák klik
 4. Ráčna 1/2"
 5. Inbus H8
 6. Inbus H5
 7. Inbus H2.5
 8. Upínací guma s háčkem
- B.** Vypněte elektrokolo.
- C.** Vyjměte baterii z elektrokola podle manuálu výrobce.
- D.** Obratěte jej motorem vzhůru.

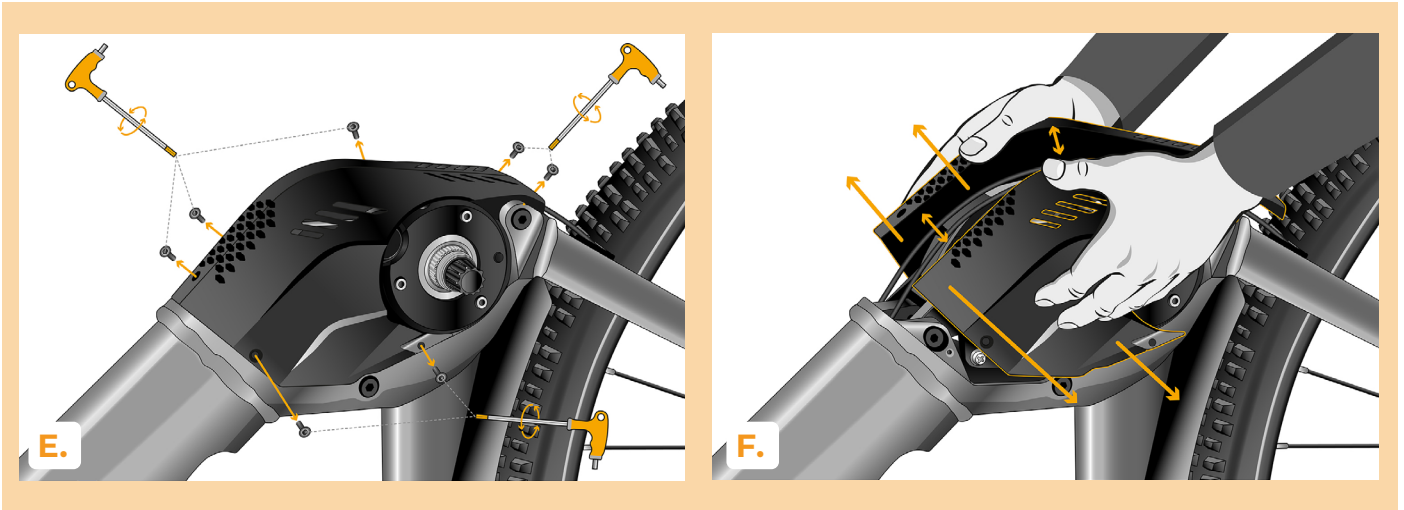


KROK 2: Demontáž krytu motoru elektrokola

Demontáž krytu motoru se může lišit dle konstrukce elektrokola.

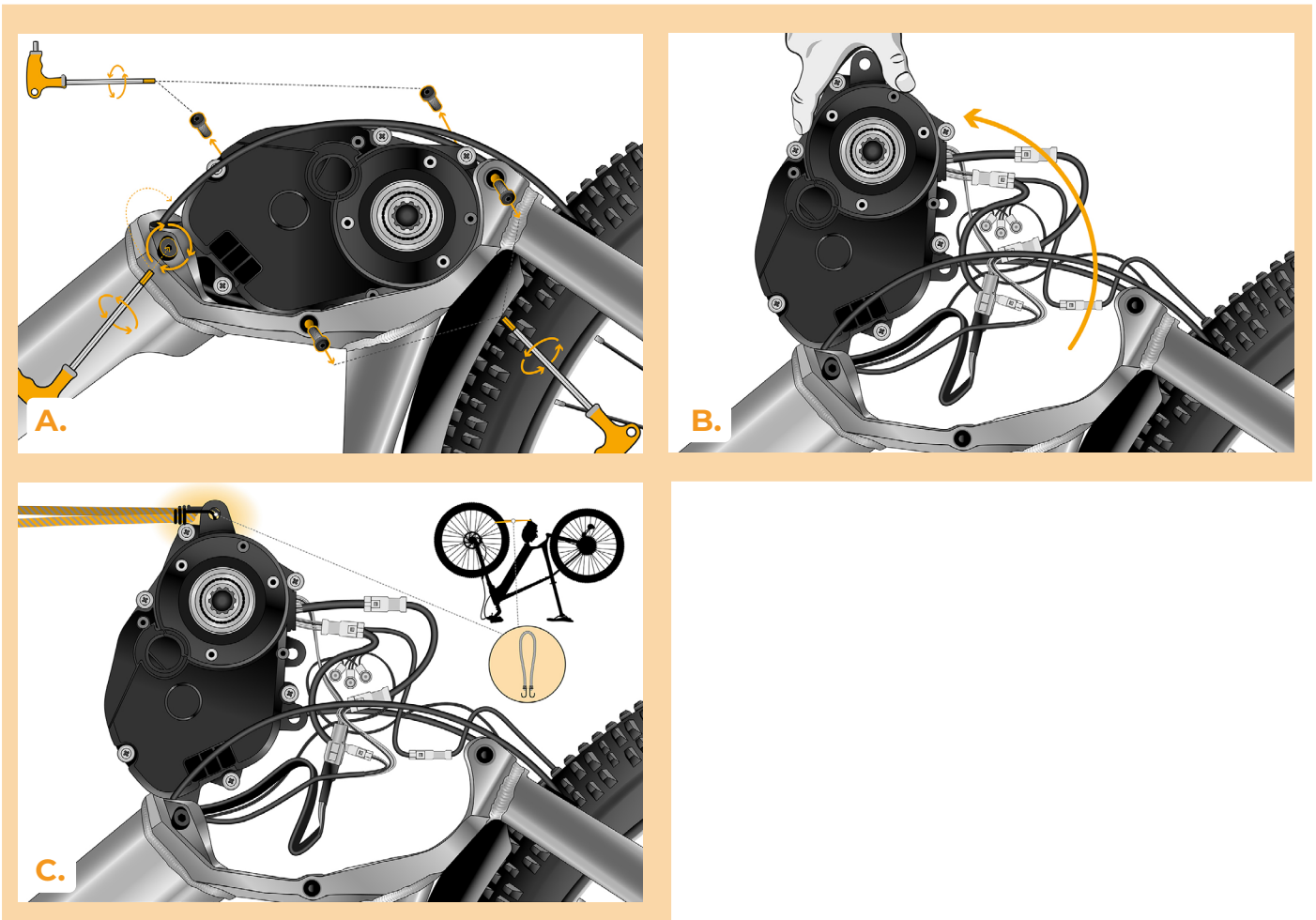
- A.** Odmontujte obě kliky od motoru. Postup je u obou klik stejný. Pomocí inbusového klíče H8 odšroubujte pojistný šroub v klice.
- B.** Pomocí stahováku klik a ráčny uvolněte kliky z motoru a sejměte je.
- C.** Sejměte řetěz.
- D.** Pomocí korunkového klíče a ráčny odšroubujte matici držící převodník a sejměte převodník.
- E.** Pomocí inbusového klíče H2.5 odšroubujte všechny šrouby upevňující kryt motoru k rámu elektrokola.
- F.** Sejměte oba kryty motoru.





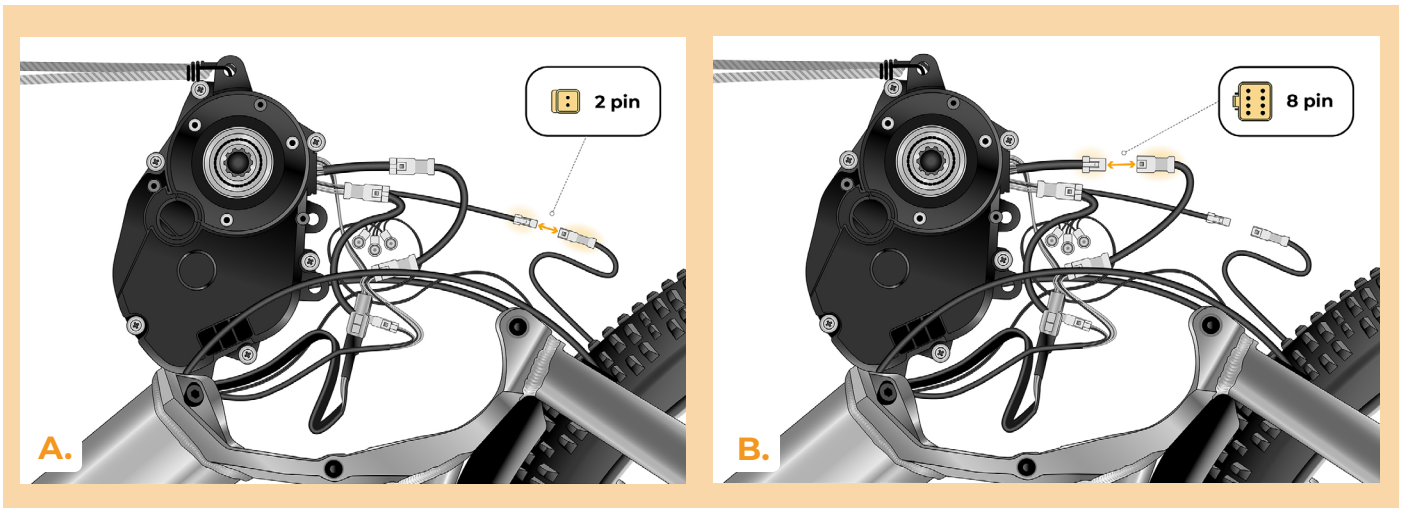
KROK 3: Demontáž motoru z rámu elektrokola

- A.** Pomocí inbusového klíče H5 vyšroubujte čtyři šrouby upevňující motor k rámu elektrokola na straně blíže k zadnímu kolu. Dva šrouby blíže k přednímu kolu pouze povolte.
- B.** Vyklopte motor směrem k přednímu kolu.
- C.** Připevněte vyklopený motor k upínací gumě s háčky tak, abyste získali přístup ke konektorům motoru a mohli je bezpečně rozpojit.



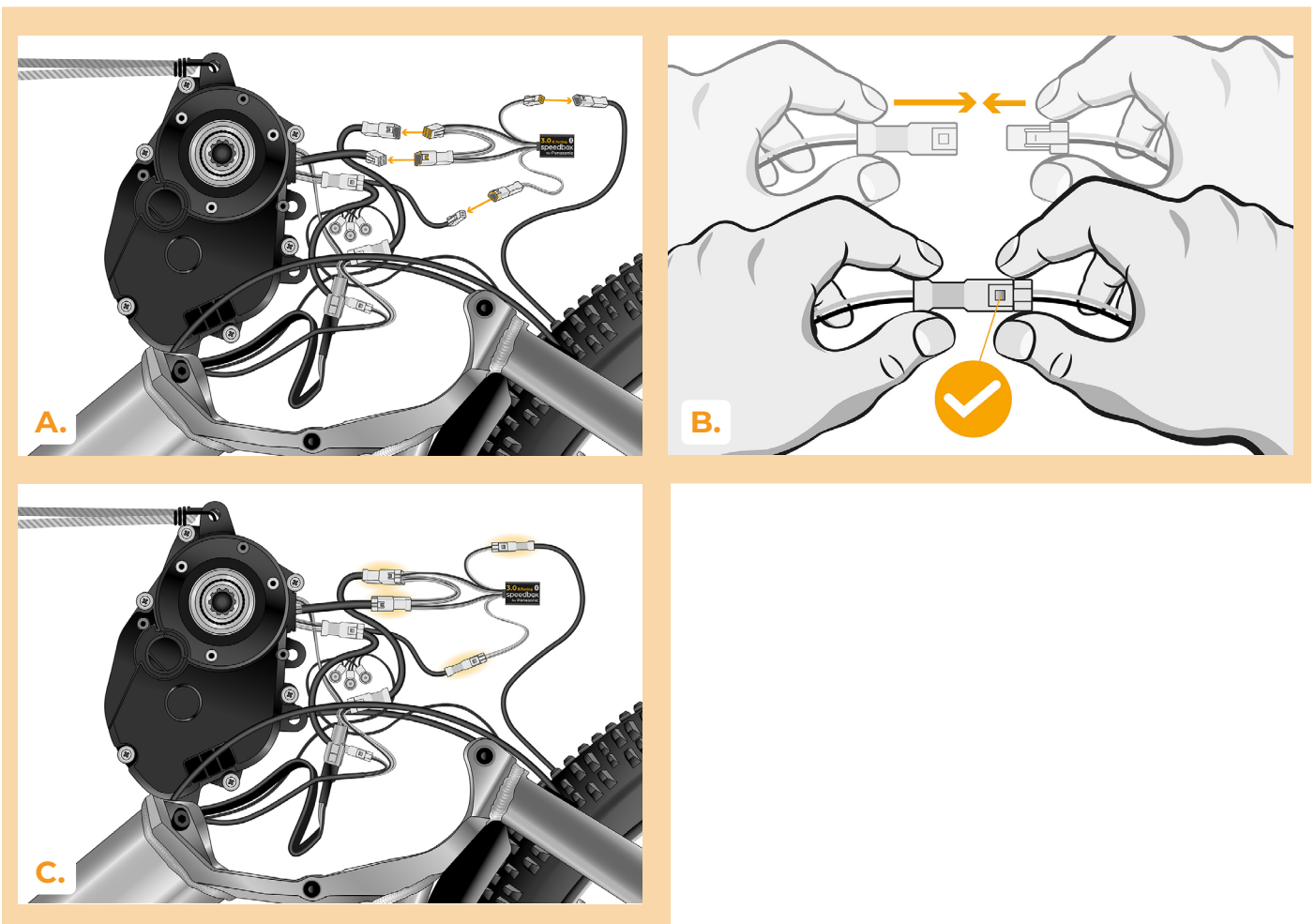
KROK 4: Odpojení konektorů z motoru

- A. Rozpojte konektor čidla otáček (2 piny).
- B. Rozpojte konektor motoru k displeji (8 pinů).



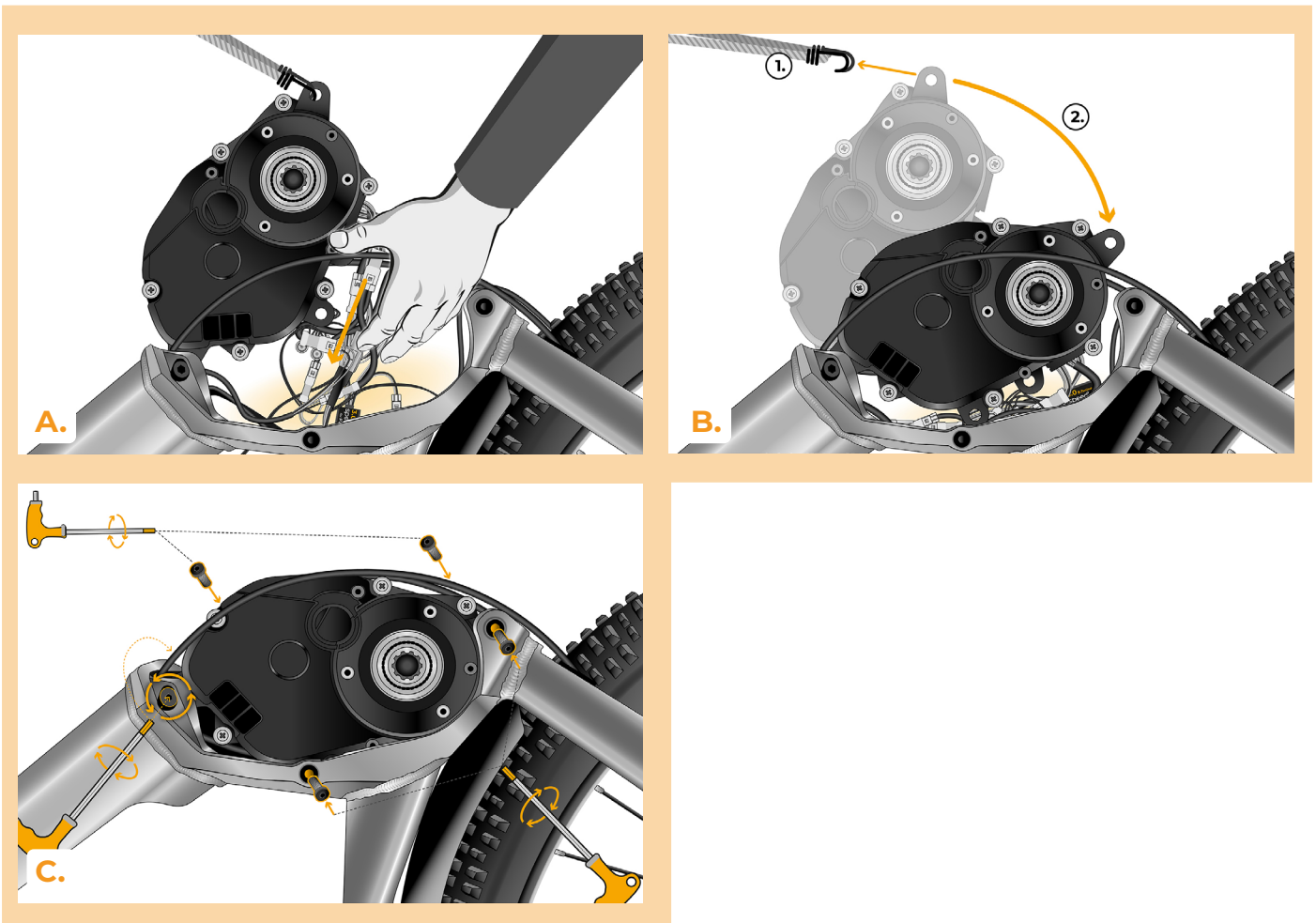
KROK 5: Instalace tuningu SpeedBox

- A.** Do vypojených konektorů (krok 4) zapojte SpeedBox.
- B.** Dbejte na to, aby zámkové konektory dosedly a slyšitelně zacvakly.
- C.** Před kompletací motoru zkontrolujte správné zapojení podle obrázku.



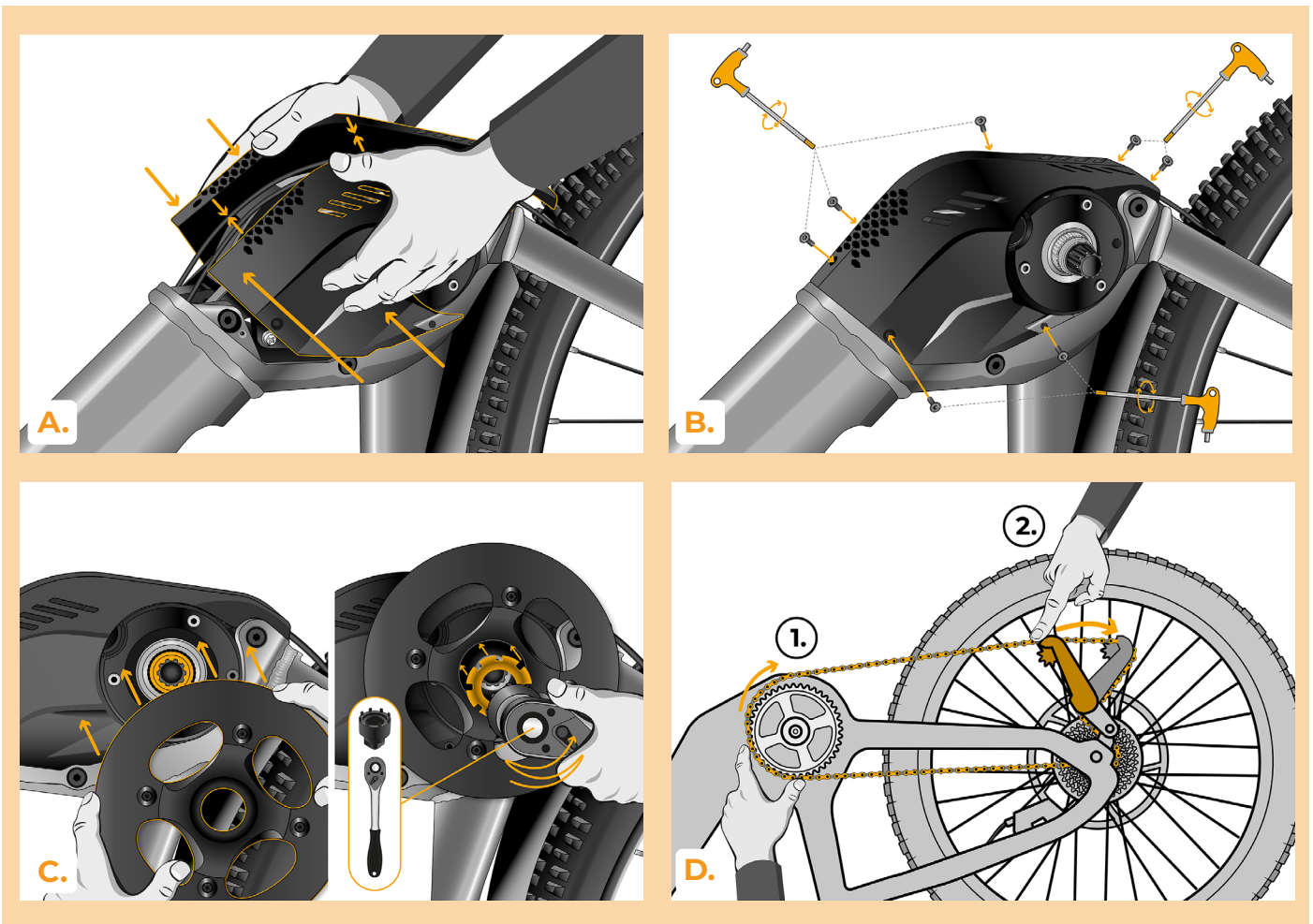
KROK 6: Vrácení motoru do rámu elektrokola

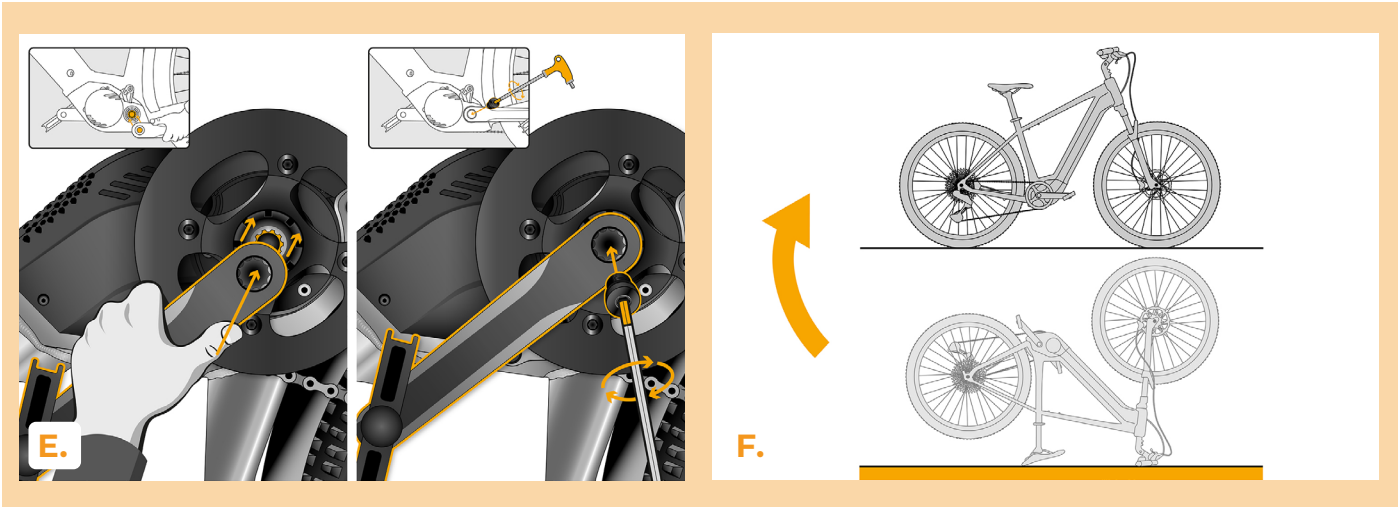
- A.** Zapojený SpeedBox včetně kabeláže vedoucí od motoru umístěte zpět do volného prostoru v rámu elektrokola.
- B.** Vraťte motor do rámu elektrokola.
- C.** Vraťte čtyři šrouby zpět a utáhněte je pomocí inbusového klíče H5. Dotáhněte také dva šrouby, které byly pouze povoleny.



KROK 7: Vrácení klik a krytu motoru elektrokola

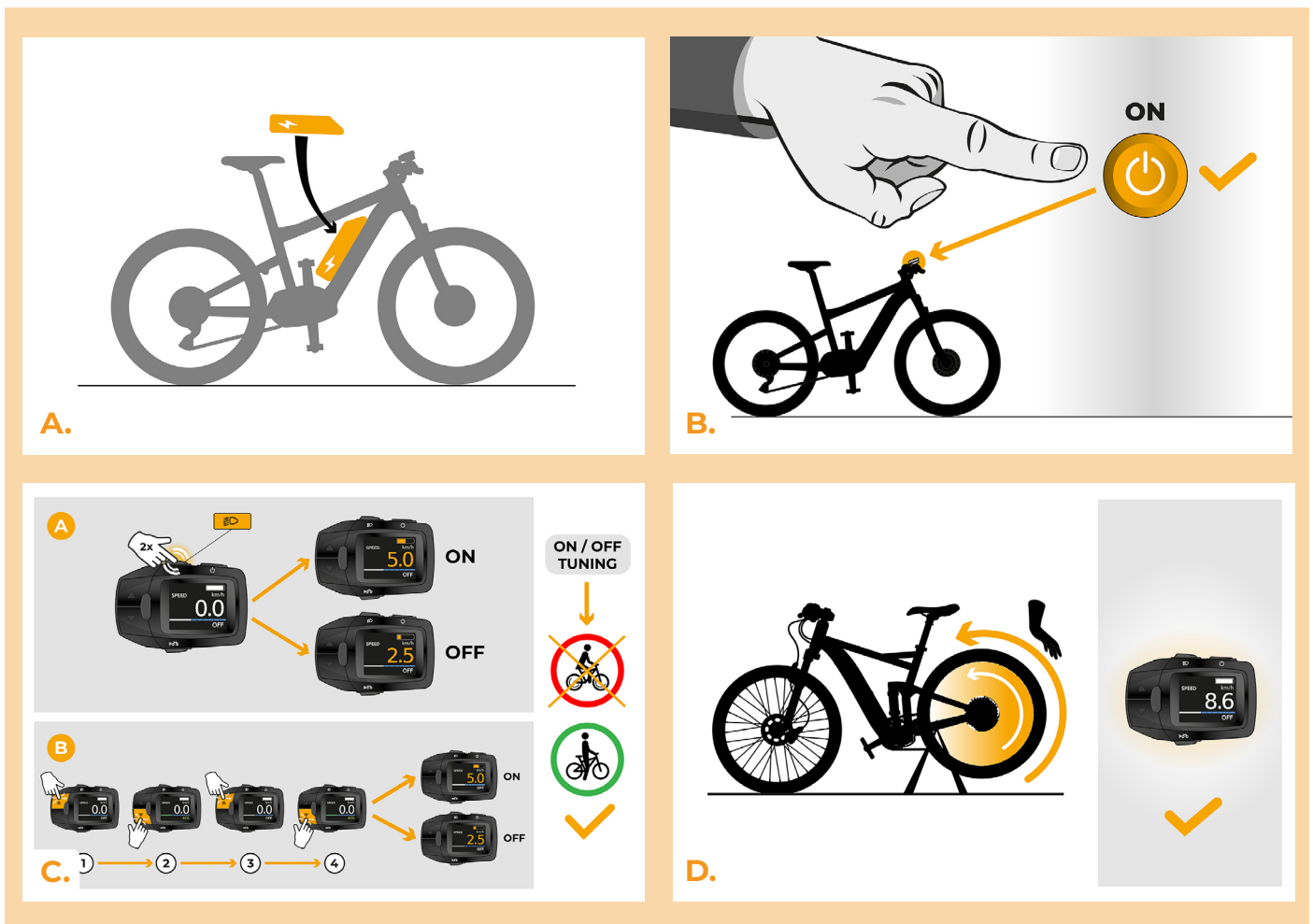
- A.** Vraťte kryty zpět.
- B.** Přišroubujte všechny šrouby pomocí inbusového klíče H2.5.
- C.** Nasadte převodník zpět a pomocí korunkového klíče a ráčny jej přišroubujte na osu motoru.
- D.** Nasadte řetěz zpět na převodník.
- E.** Vraťte obě kliky zpět a zajistěte je pojistnými šrouby pomocí inbusového klíče H8.
- F.** Otočte elektrokolo zpátky na pneumatiky.





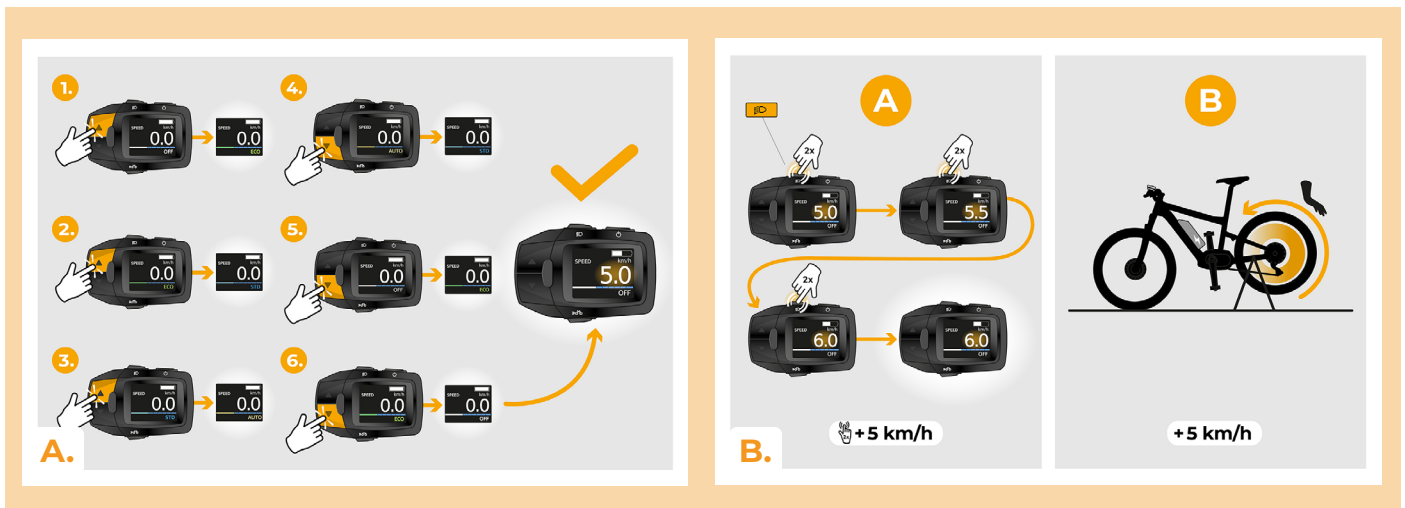
KROK 8: Vrácení klik a krytu motoru elektrokola

- A. Vratte kryty zpět.
- B. Přišroubujte všechny šrouby pomocí inbusového klíče H2.5.
- C. Nasadte převodník zpět a pomocí korunkového klíče a ráčny jej přišroubujte na osu motoru.
- D. Nasadte řetěz zpět na převodník.
- E. Vratte obě kliky zpět a zajistěte je pojistnými šrouby pomocí inbusového klíče H8.
- F. Otočte elektrokolo zpátky na pneumatiky.



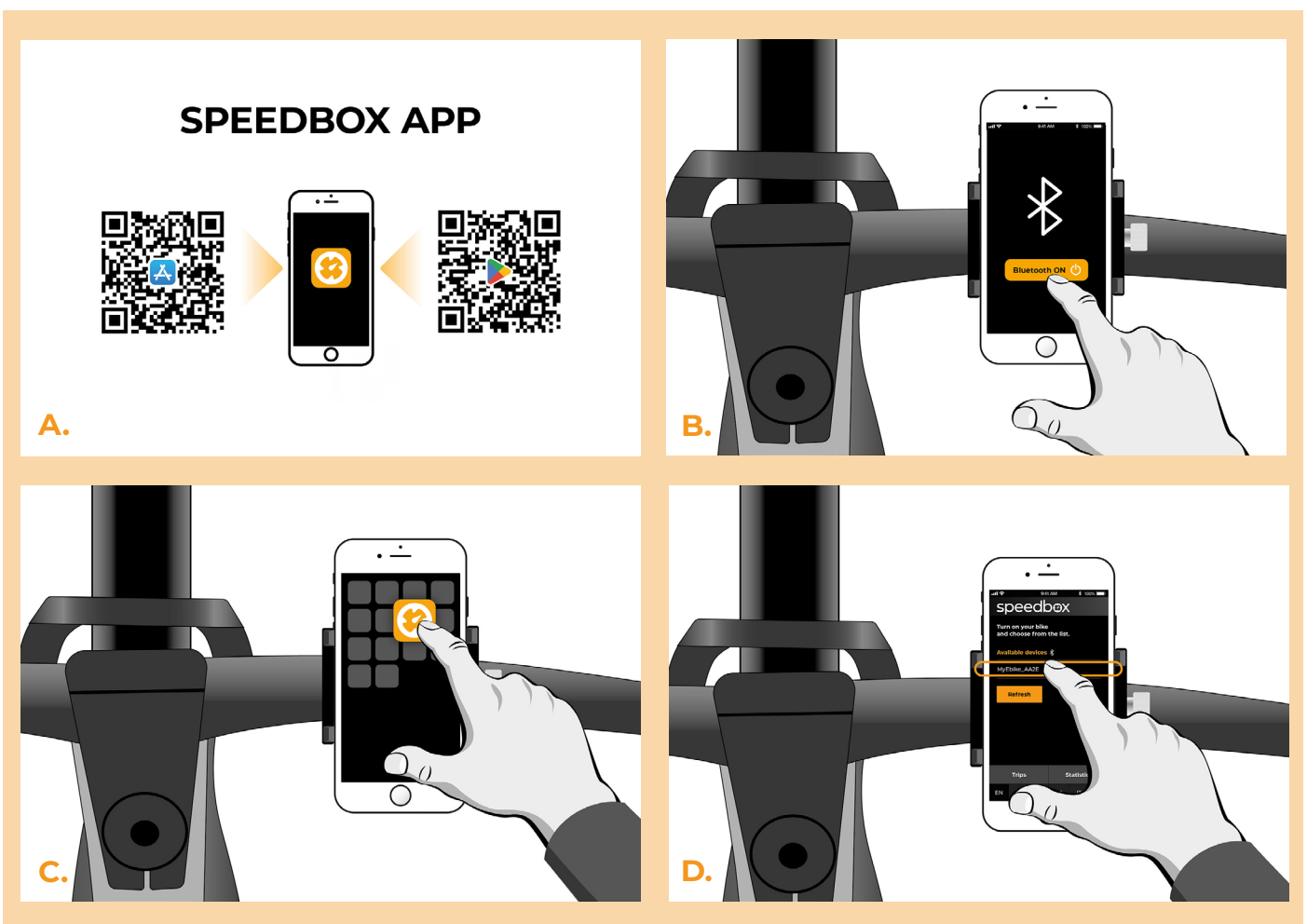
KROK 9: Nastavení maximální rychlosti

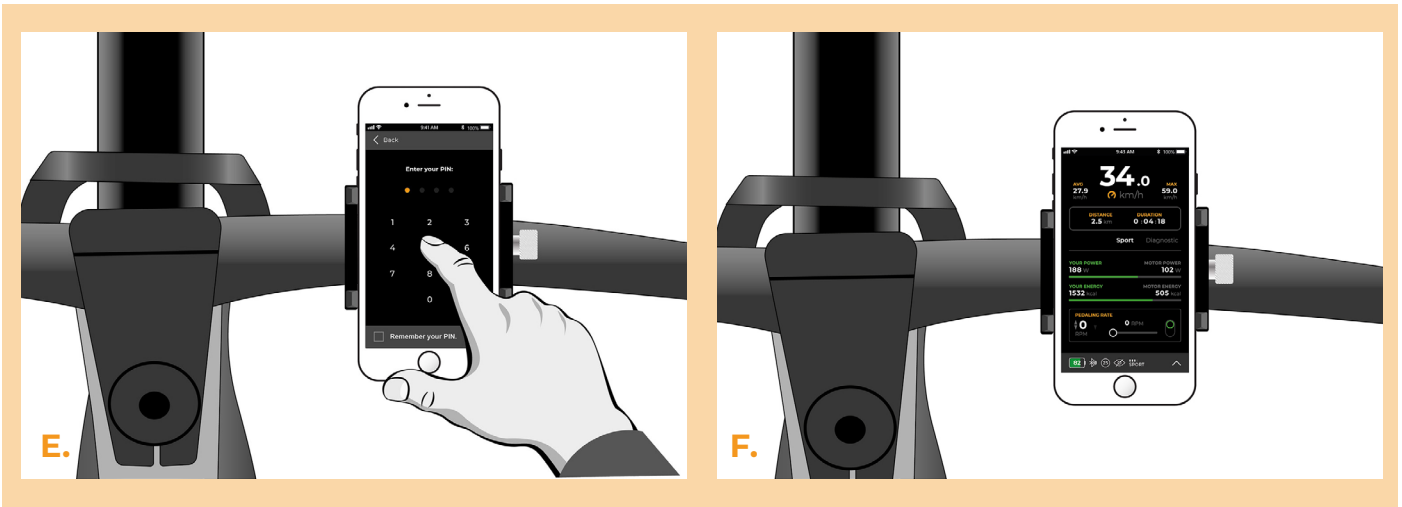
- A.** Nastavení maximální rychlosti připomoci provedete změnou módů: --- + + + (OFF -> ECO -> STD -> AUTO -> STD -> ECO -> OF).
- B.** Každým dvojklikem tlačítka LIGHT nebo každým otočením zadního kola o 360° se maximální rychlost připomoci zvýší o 5 km/h. Zobrazení 3.0 km/h na displeji odpovídá limitu 30 km/h, 5.0 km/h odpovídá limitu 50 km/h, 9.9 km/h odpovídá 99 km/h apod. Poslední zobrazený limit se po pěti sekundách nečinnosti uloží. Nastavení maximální rychlosti neprovádějte za jízdy!



KROK 10: Spárování produktů SpeedBox s mobilní aplikací SpeedBox App

- A.** Nainstalujte si aplikaci SpeedBox App z Google Play nebo App Store.
- B.** Zapněte na svém telefonu Bluetooth.
- C.** Spusťte aplikaci SpeedBox App. Povolte polohovací služby, pokud budete dotázáni.
- D.** Vyberte zařízení MyEbike_xxxx. V případě, že svůj SpeedBox v seznamu nenaleznete, klikněte na tlačítko „Obnovit“ a případně se dále ujistěte, že:
 1. Máte zapnuté elektrokolo.
 2. Nejste od svého elektrokola vzdálení více než 5 m.
 3. Máte zapnutý Bluetooth ve svém mobilu.
 4. Máte ve svém mobilu povoleny polohové služby pro aplikaci SpeedBox App.
- E.** Zvolte si a potvrďte svůj PIN a servisní heslo.
- F.** Nyní můžete naplno využívat aplikaci SpeedBox App (ovládat tuning, sledovat jízdní data a informace o výkonu motoru, spotřebě energie, nastavit rychlostní limit atd.).





www.speedbox-tuning.cz

Ebike Electronic s.r.o.

Rybna 716/24 | 110 00 Praha 1 | Czech Republic | ID: 05553555 | VAT: CZ05553555

