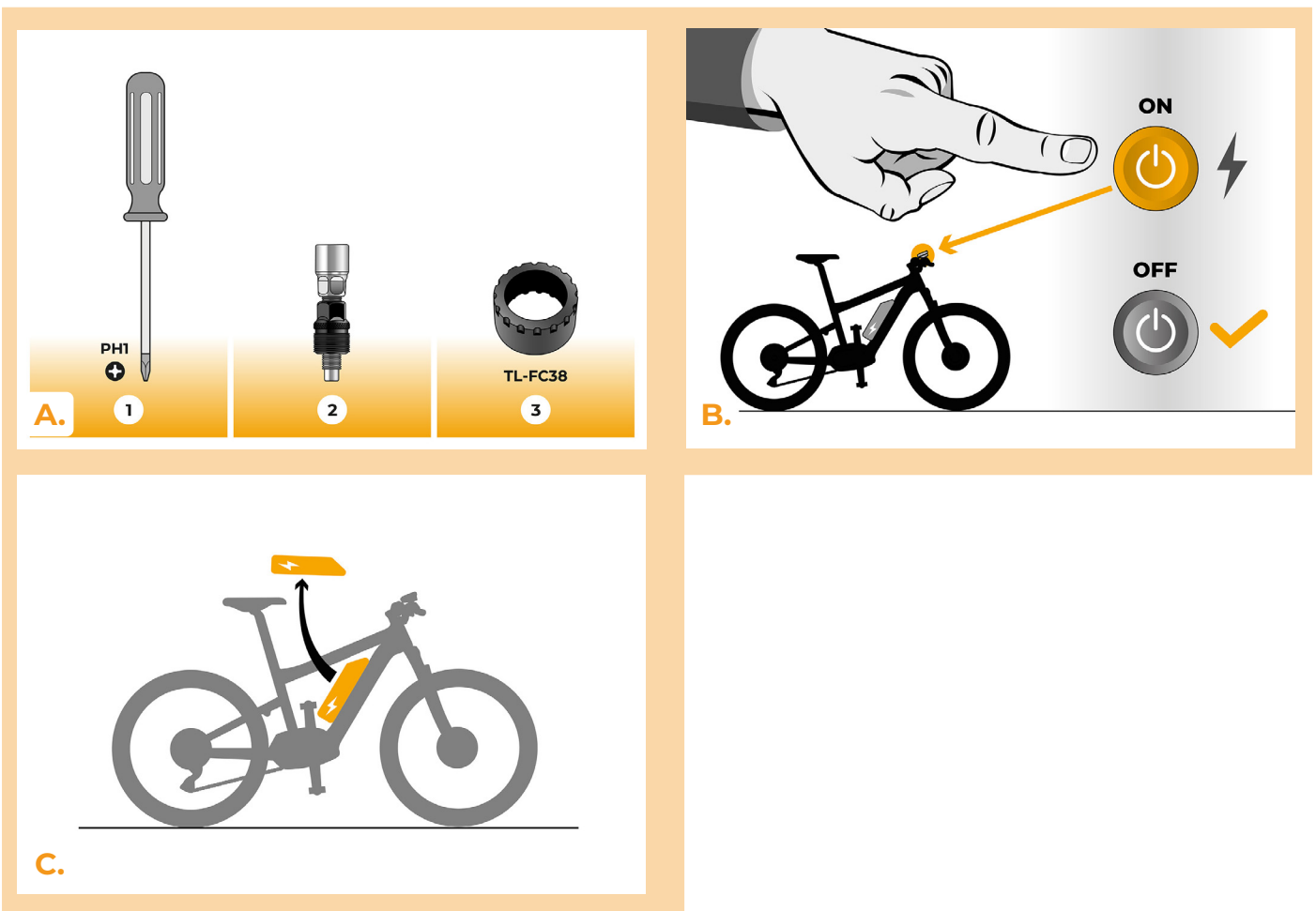


SpeedBox 1.0 pro Shimano E6000

KROK 1: Příprava na instalaci

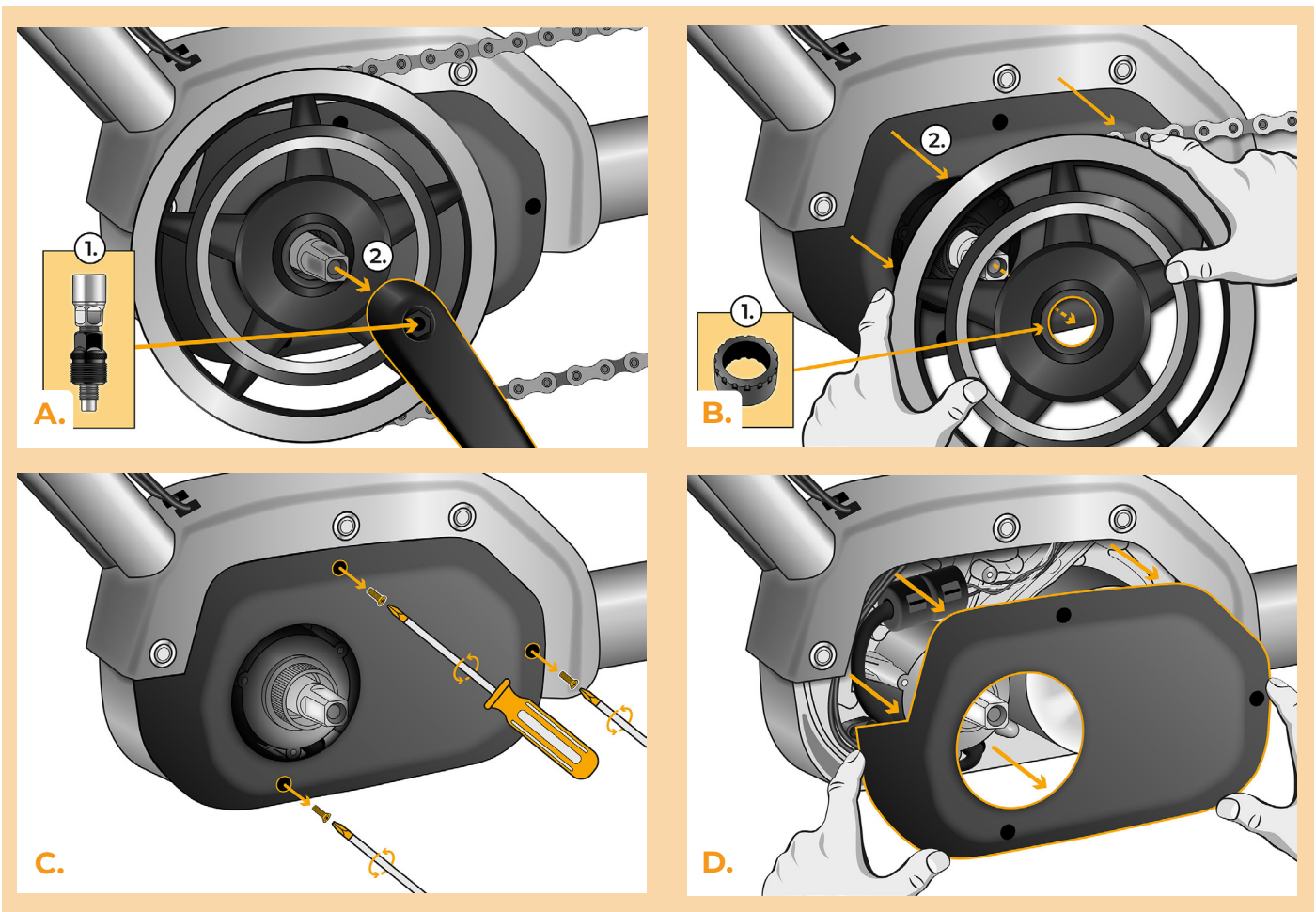
(nářadí se může lišit dle typu elektrokola)

- A.** Nachystejte si následující nářadí:
 1. Křížový šroubovák PH1
 2. Stahovák kliky
 3. Stahovák převodníku TL-FC38
- B.** Vypněte elektrokolo.
- C.** Vyjměte baterii z elektrokola podle manuálu výrobce.



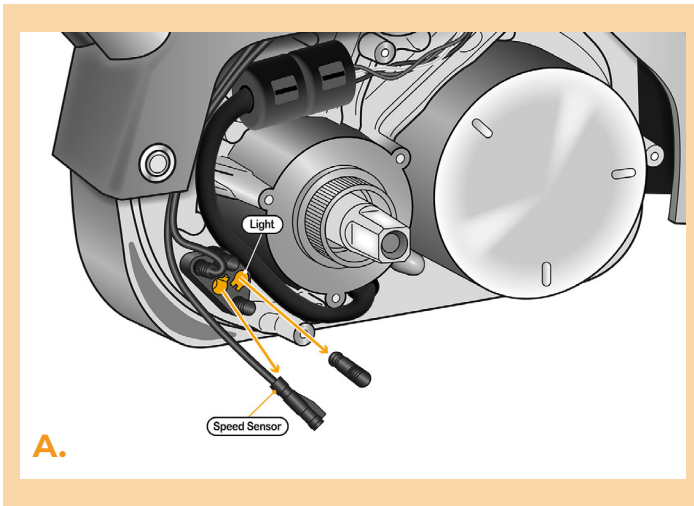
KROK 2: Demontáž krytu

- A.** Kliku odmontujte pomocí stahováku podle návodu výrobce, abyste se dostali k převodníku.
- B.** Pomocí stahováku převodníku (TL-FC38) sejměte převodník i s řetězem z osy motoru.
- C.** Odšroubujte šrouby držící kryt motoru pomocí křížového šroubováku PH1.
- D.** Sejměte kryt motoru.



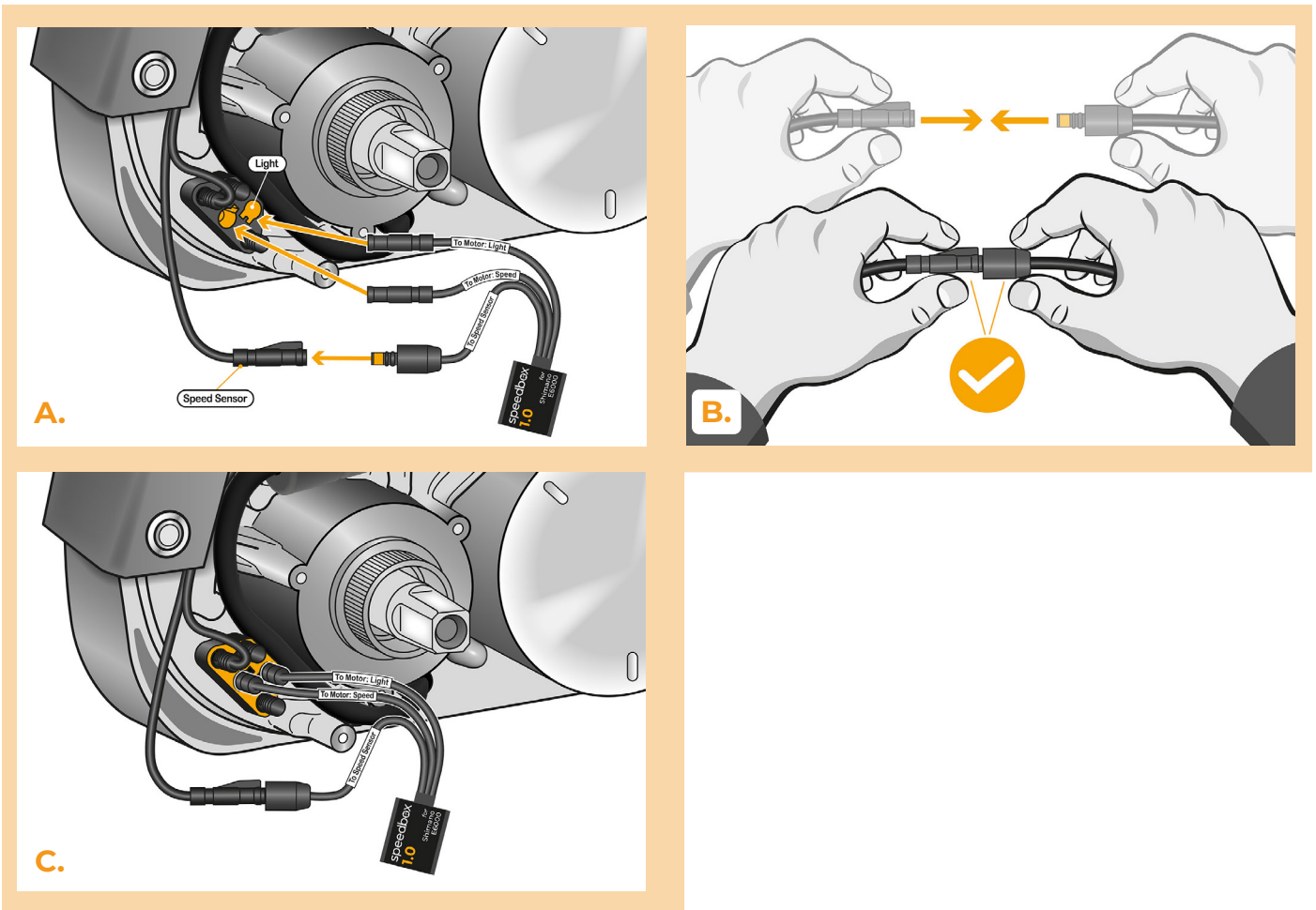
KROK 3: Odpojení konektorů z motoru

- A.** Vypojte konektor kabelu rychlostního čidla z motoru. Konektor se od zbylých liší zámkem. Stejným způsobem vypojte krytku z prázdné zdířky motoru (Light).



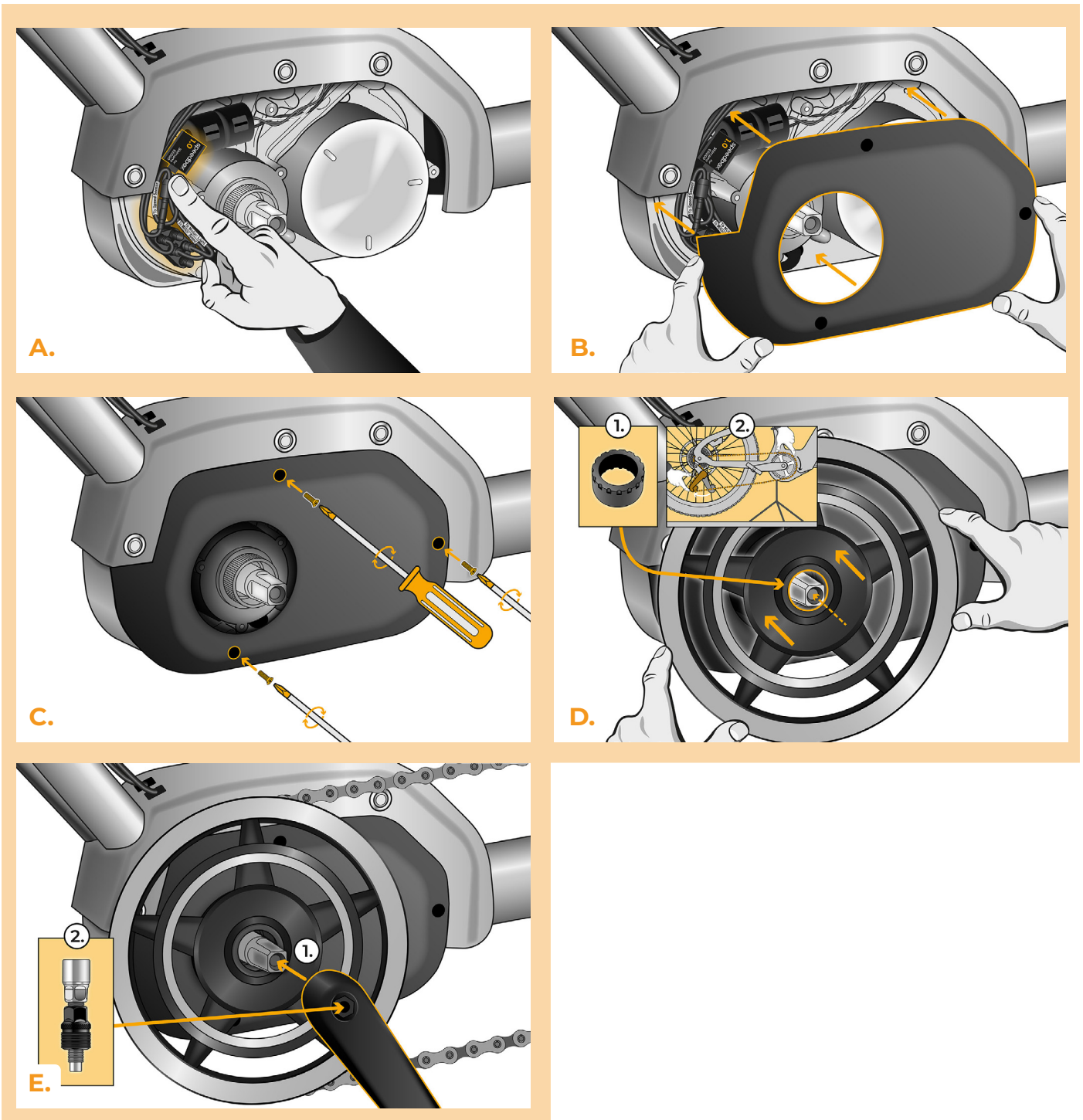
KROK 4: Instalace tuningu SpeedBox

- A.** Do vypojených konektorů (krok 3) zapojte zařízení SpeedBox.
- B.** Zapojte konektory elektrokola vypojené z motoru do konektorů zařízení SpeedBox.
- C.** Před kompletací motoru zkontrolujte správné zapojení podle obrázku.



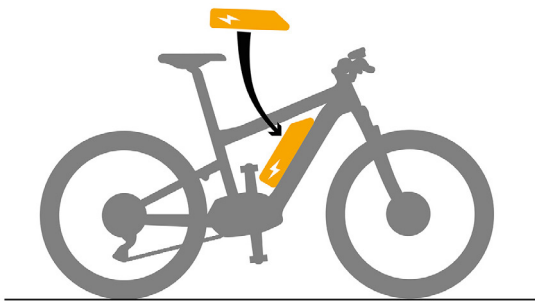
KROK 5: Nasazení krytu motoru

- A.** SpeedBox s konektory a vodiči vedoucími od motoru umístěte zpět do volného prostoru v místě zapojení.
- B.** Přiložte kryt motoru na původní místo.
- C.** Připevněte kryt šrouby pomocí křížového šroubováku PH1.
- D.** Převodník namontujte zpět, a nasadte řetěz.
- E.** Kliku motoru přišroubujte na osu motoru.

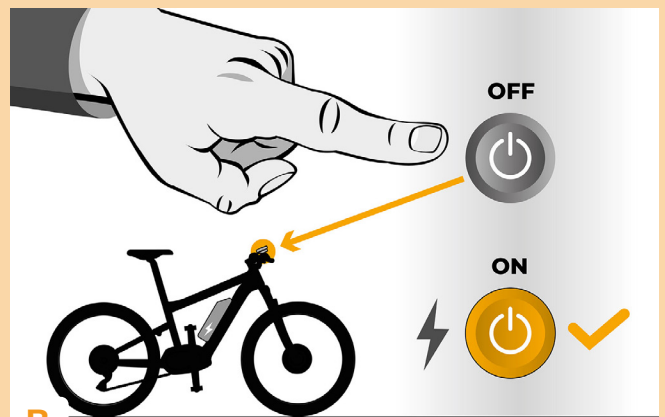


KROK 6: Kontrola funkce tuningu

- A.** Vložte baterii zpět do elektrokola.
- B.** Zapněte elektrokolo.
- C.** Aktivaci nebo deaktivaci zařízení SpeedBox provedete tlačítkem LIGHT. Při jeho použití se na tvém displeji zobrazuje reálná rychlost až do 22 km/h, poté se rychlostní ukazatel zafixuje a zobrazuje stále stejnou hodnotu i při vyšších rychlostech.
- D.** Roztočte zadní kolo a ujistěte se, že vaše elektrokolo zobrazuje rychlost kola na displeji.



A.



B.



C.



D.



www.speedbox-tuning.cz

Ebike Electronic s.r.o.

Rybna 716/24 | 110 00 Praha 1 | Czech Republic | ID: 05553555 | VAT: CZ05553555

