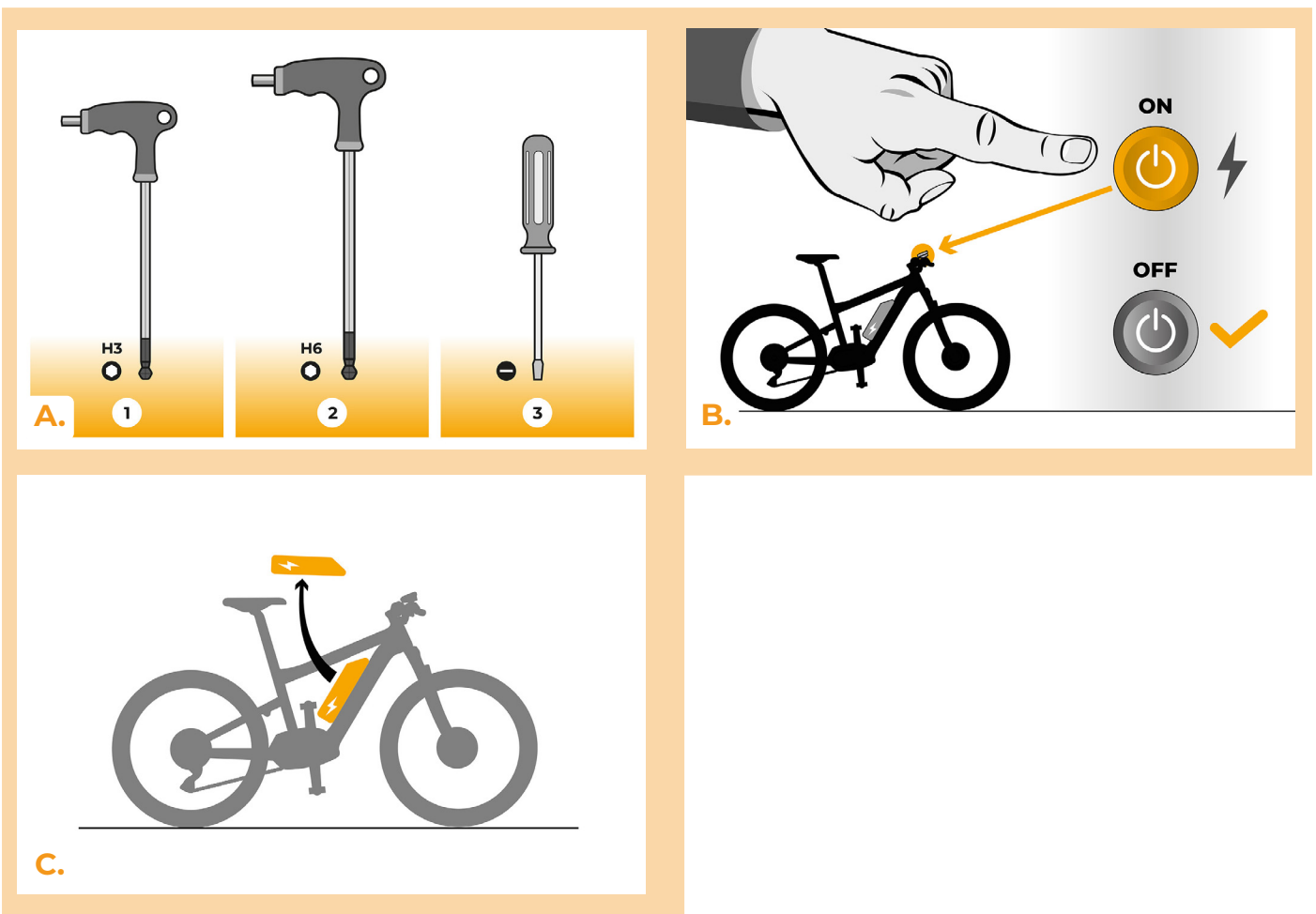


## SpeedBox 3.0 B.Tuning para Yamaha

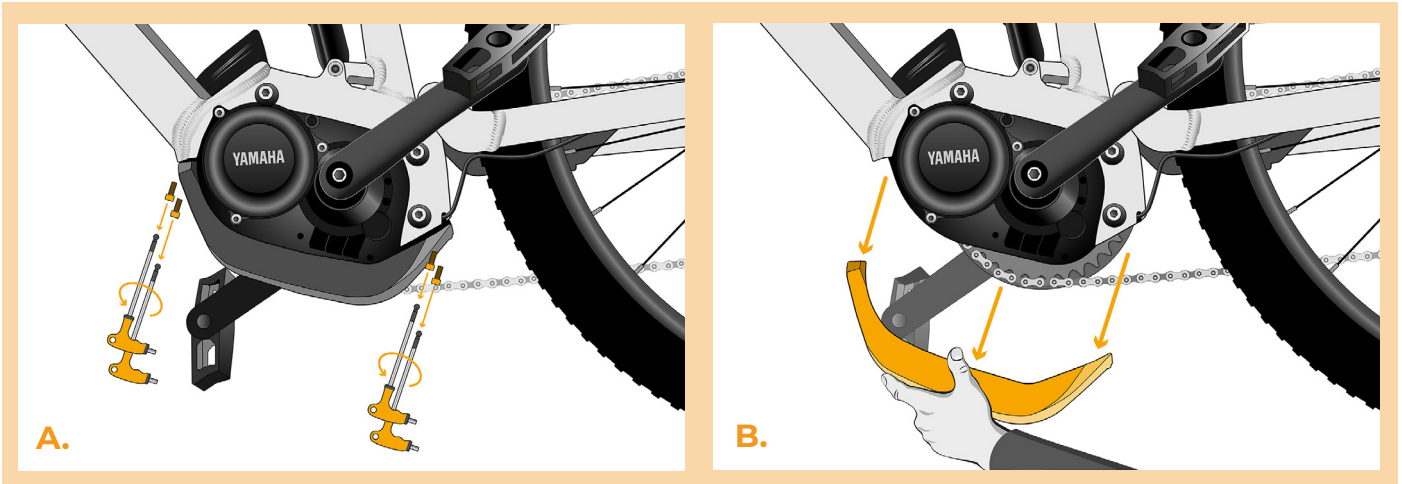
### PASO 1: Preparación para la instalación

- A.** Prepare las siguientes herramientas:
1. Llave Allen H4 mm
  2. Llave Allen H6
  3. Destornillador plano pequeño
- B.** Apague la bicicleta eléctrica.
- C.** Retire la batería de la bicicleta eléctrica de acuerdo con el manual del fabricante.



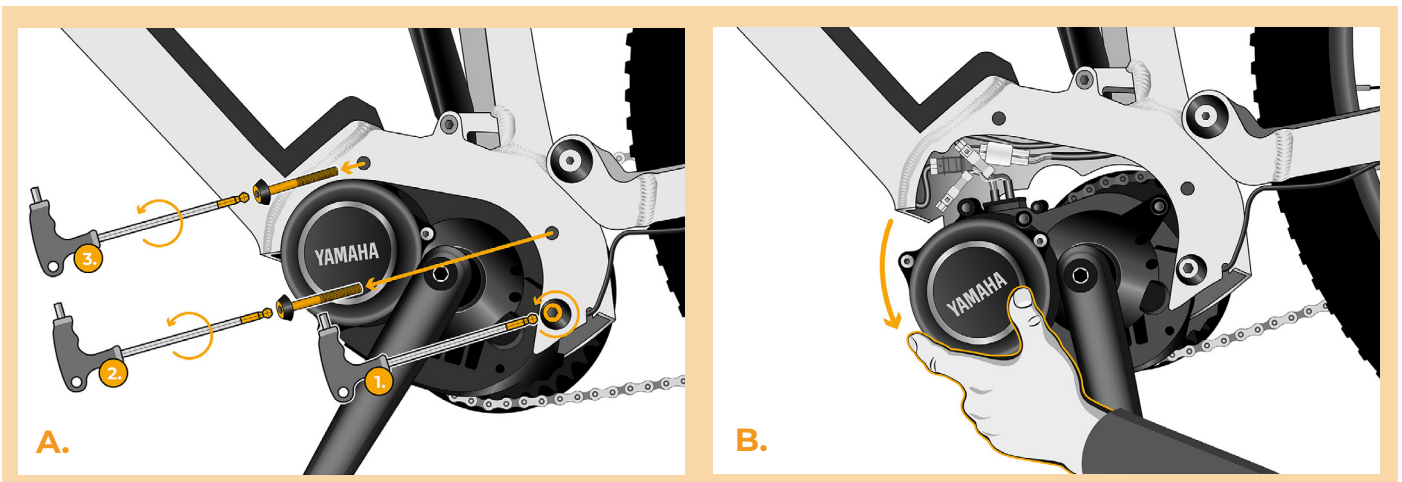
## PASO 2: Extracción de la tapa

- A.** Desatornille los cuatro tornillos que sujetan la tapa del motor con una llave Allen H3.
- B.** Retire la tapa del motor.



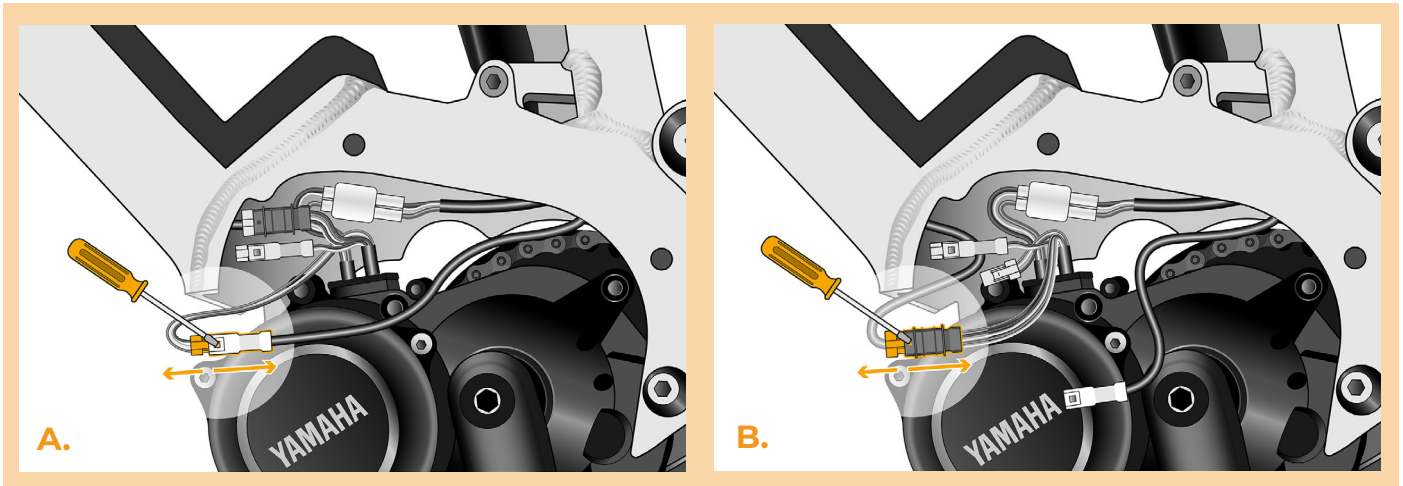
## PASO 3: Desconexión de los conectores del motor

- A.** Afloje ligeramente el tornillo inferior que sujeta el motor. Desatornille los dos tornillos superiores con una llave Allen H6 y sáquelos.
- B.** Incline con cuidado el motor fuera del cuadro de la bicicleta eléctrica para acceder a los conectores y al cableado del motor.



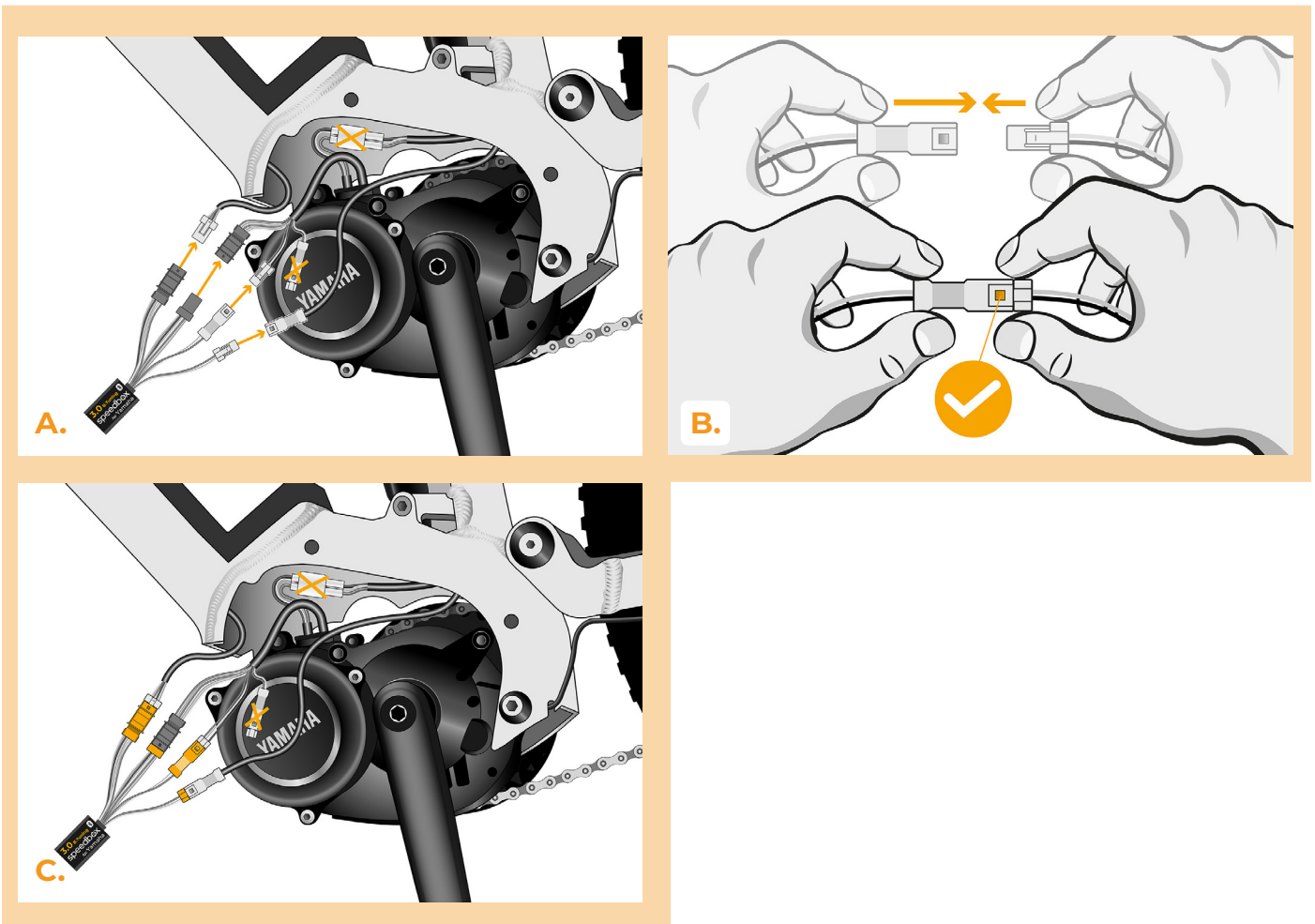
## PASO 4: Desconexión de los conectores dej motor

- A. Desconecte el conector del cable del sensor de velocidad con un destornillador plano.
- B. Desconecte el conector del sensor de velocidad de la misma manera.



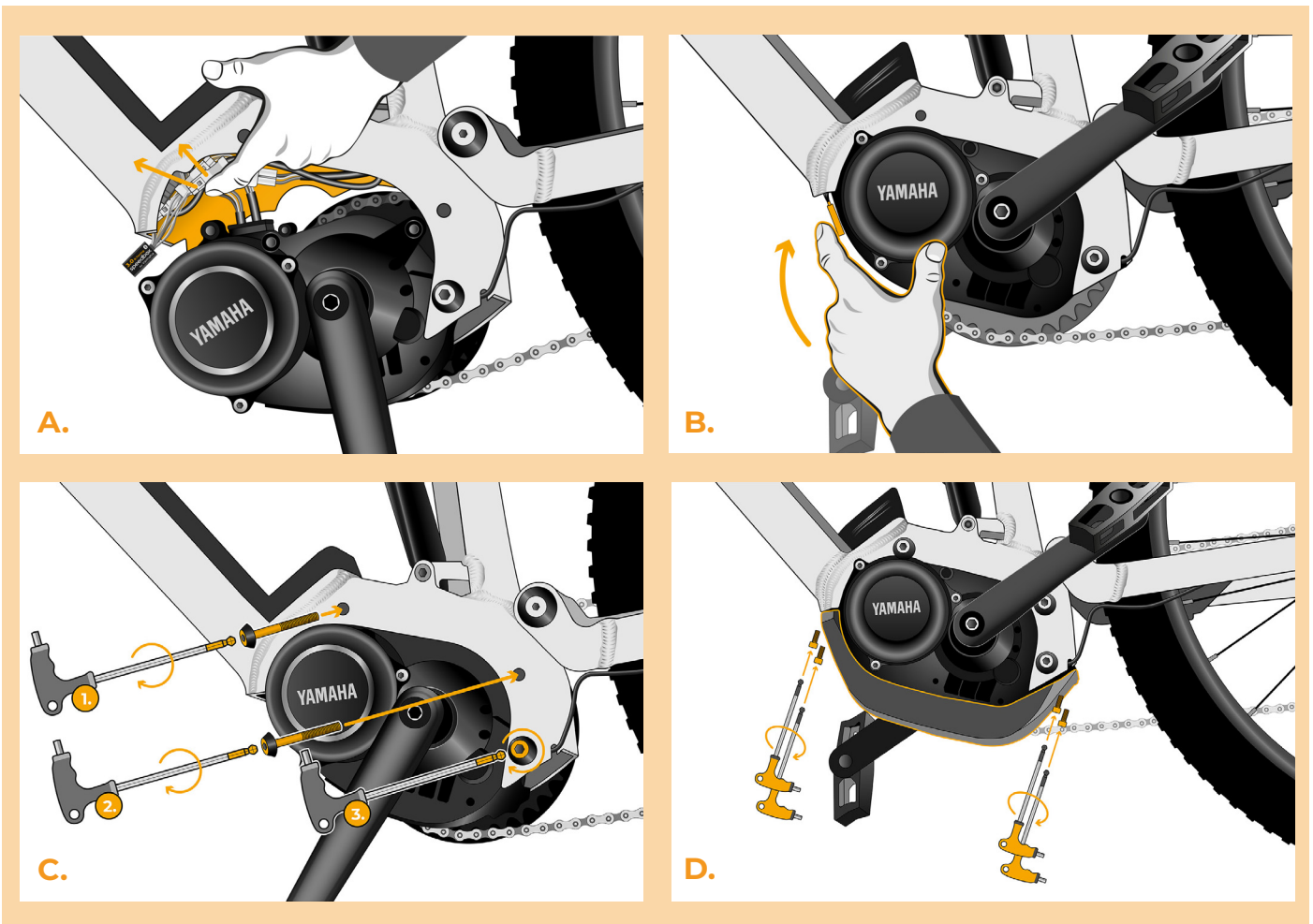
## PASO 5: Instalación del deslimitador SpeedBox

- A. Conecte el SpeedBox en los conectores desconectados (paso 4).
- B. Asegúrese de que los bloqueos del conector estén asentados correctamente.
- C. Antes de montar el motor, compruebe la correcta conexión como se muestra en la imagen.



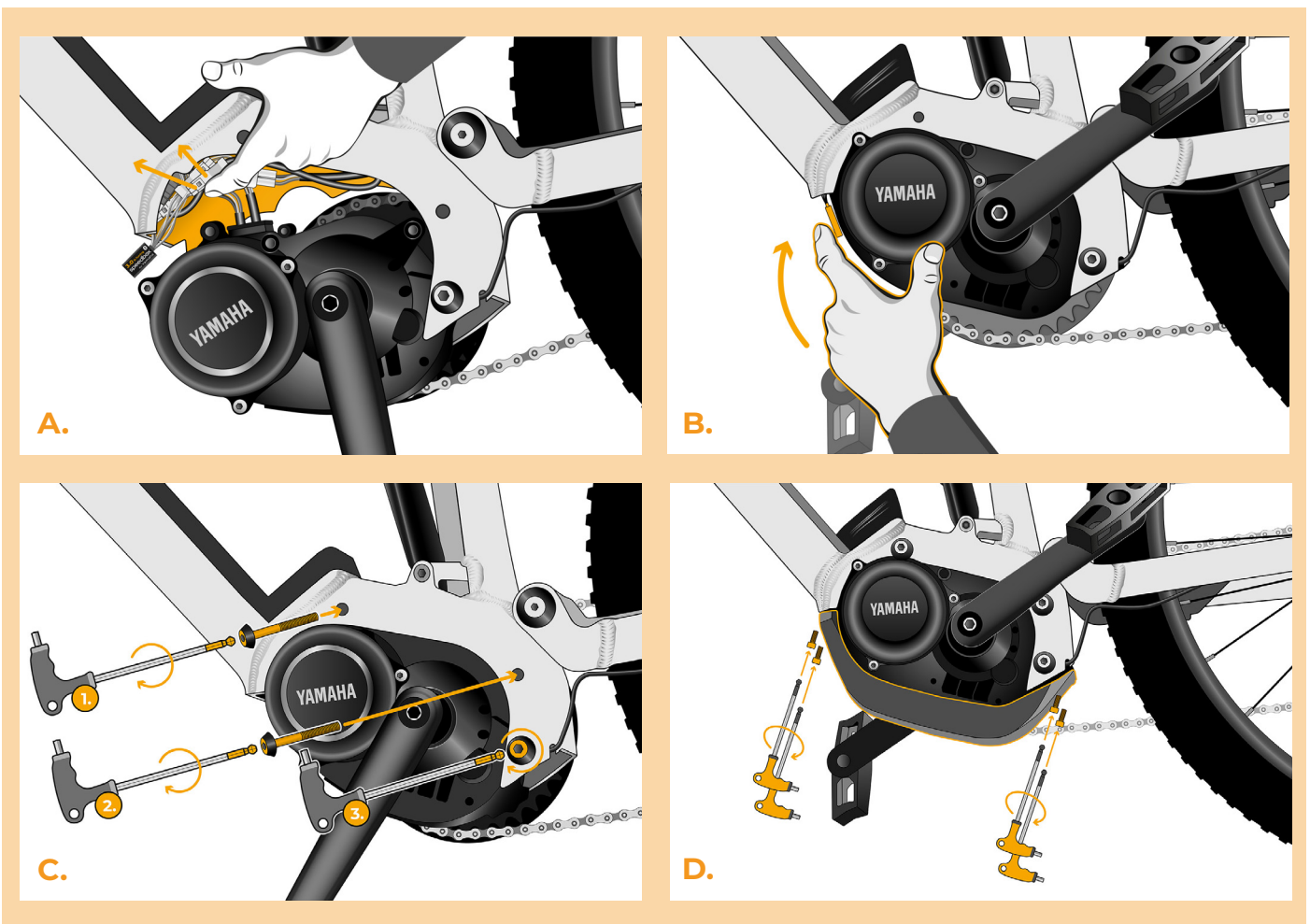
## PASO 6: Montaje de la pata motor

- A.** Vuelva a colocar los conectores y el cableado que van desde el motor al espacio libre en el cuadro de la bicicleta eléctrica. Deje el SpeedBox fuera del cuadro para que el cuadro de metal de la bicicleta no sombree la señal de Bluetooth.
- B.** Devuelva el motor a su posición original y tenga cuidado con los daños accidentales a los cables.
- C.** Atornille los tornillos que sujetan el motor en el cuadro y apriete bien.
- D.** Coloque y atornille la tapa de plástico del motor en su posición.



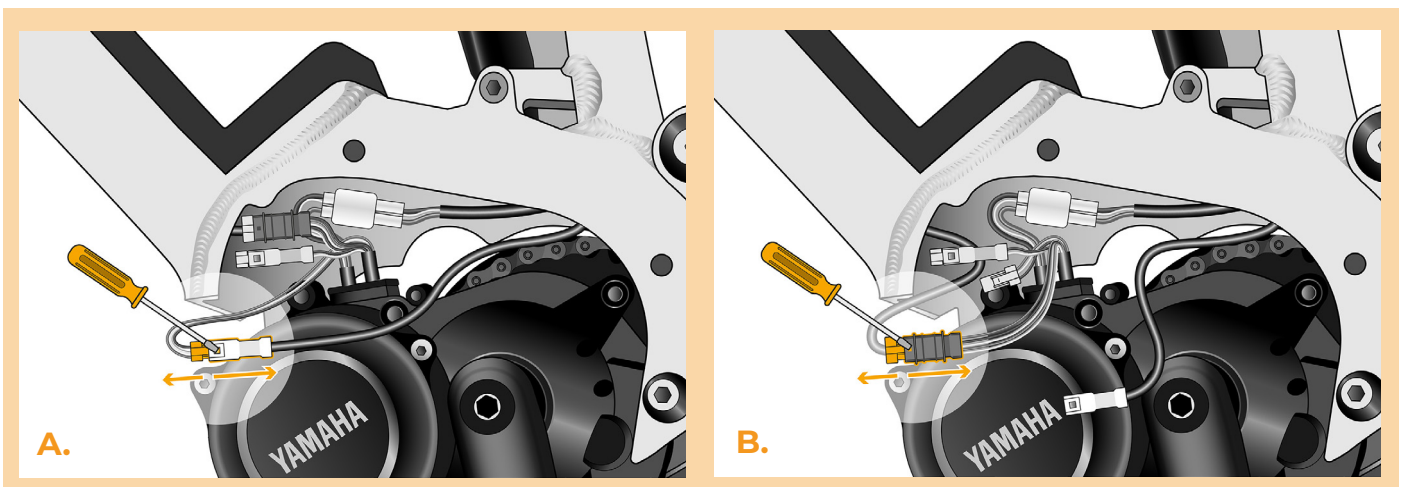
## PASO 7: Comprobación de la función de tuning

- A. Vuelva a colocar la batería en la bicicleta eléctrica.
- B. Encienda la bicicleta eléctrica.
- C. Active/desactive el tuning pulsando brevemente el botón LIGHT o cambiando dos veces entre los dos modos de asistencia (+--+). (aparecerá el valor 99 o 25 indicando la velocidad máxima en km/h).
- D. Spin the rear wheel and make sure the rear wheel speed is shown on the e-bike display.



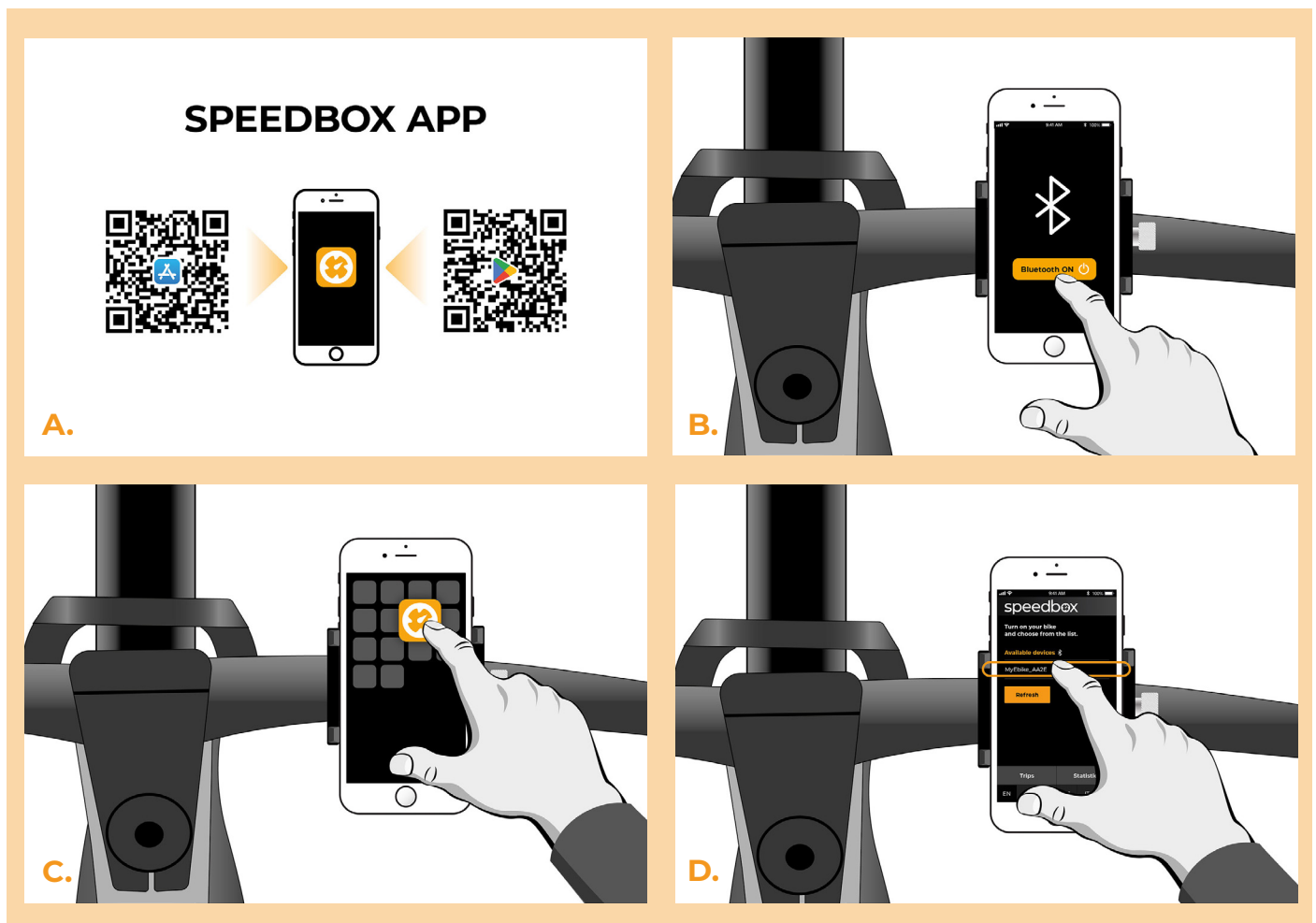
## PASO 8: Ajuste de la velocidad máxima

- A.** Establezca el modo HIGH. Cambie rápidamente los modos en el siguiente orden: HIGH > STD > ECO > ECO+ > ECO > STD > HIGH. (Tres niveles abajo y tres arriba). La pantalla muestra el límite de velocidad actual.
- B.** Establezca la velocidad máxima de asistencia presionando brevemente el botón LIGHT o girando la rueda trasera 360°. Con cada presión del botón o giro de la rueda, el límite aumenta en 5 km/h.

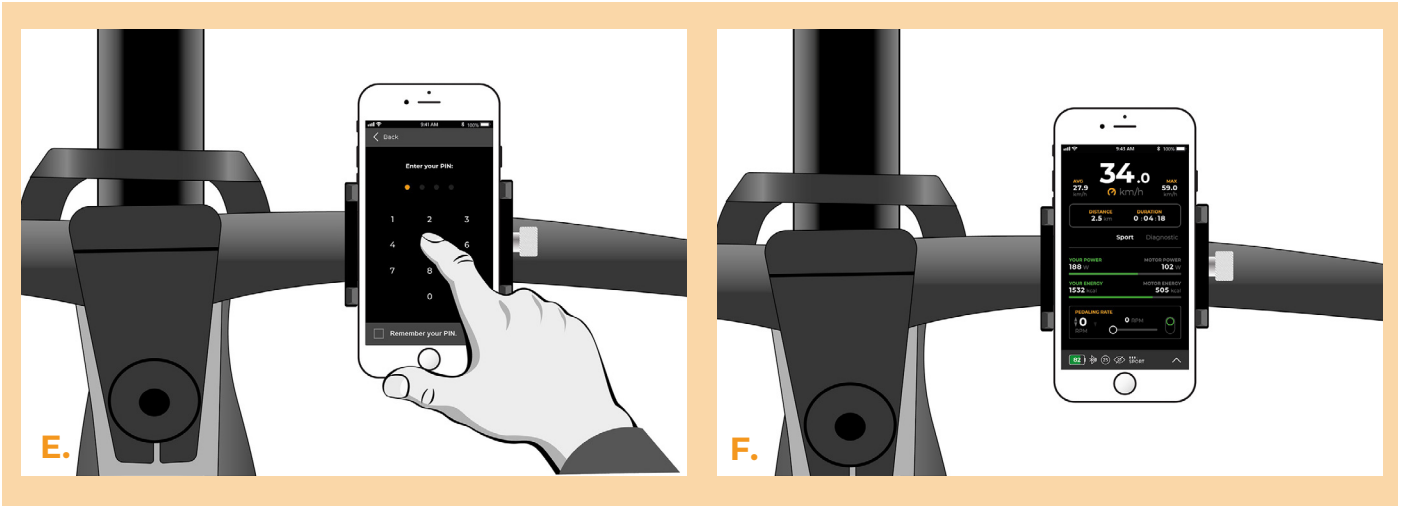


## PASO 9: Emparejamiento (de los productos SpeedBox) con la aplicación móvil SpeedBox App

- A.** Instale la aplicación SpeedBox App desde Google Play o App Store.
- B.** Encienda Bluetooth en su teléfono.
- C.** Inicie la aplicación SpeedBox App. Habilite los servicios de ubicación si se le solicita.
- D.** Seleccione el dispositivo MyEbike\_xxxx. Si no encuentra su SpeedBox en la lista, haga clic en el botón “Refrescar” y, si es necesario, asegúrese de que:
  1. Tiene la bicicleta eléctrica encendida.
  2. No se encuentra a más de 5 m de su bicicleta eléctrica.
  3. Tiene Bluetooth activado en su teléfono móvil.
  4. Tiene habilitados los servicios de ubicación en su dispositivo móvil para la aplicación SpeedBox App.
- E.** Elija y confirme su PIN y contraseña de servicio.
- F.** Ahora usted puede usar completamente la aplicación SpeedBox App (controlar el tuning, monitorear los datos de conducción y la información sobre el rendimiento del motor y consumo de energía, ajustar el límite de velocidad, etc.).







[www.speedbox-tuning.es](http://www.speedbox-tuning.es)

Ebike Electronic s.r.o.

Rybna 716/24 | 110 00 Praha 1 | Czech Republic | ID: 05553555 | VAT: CZ05553555



