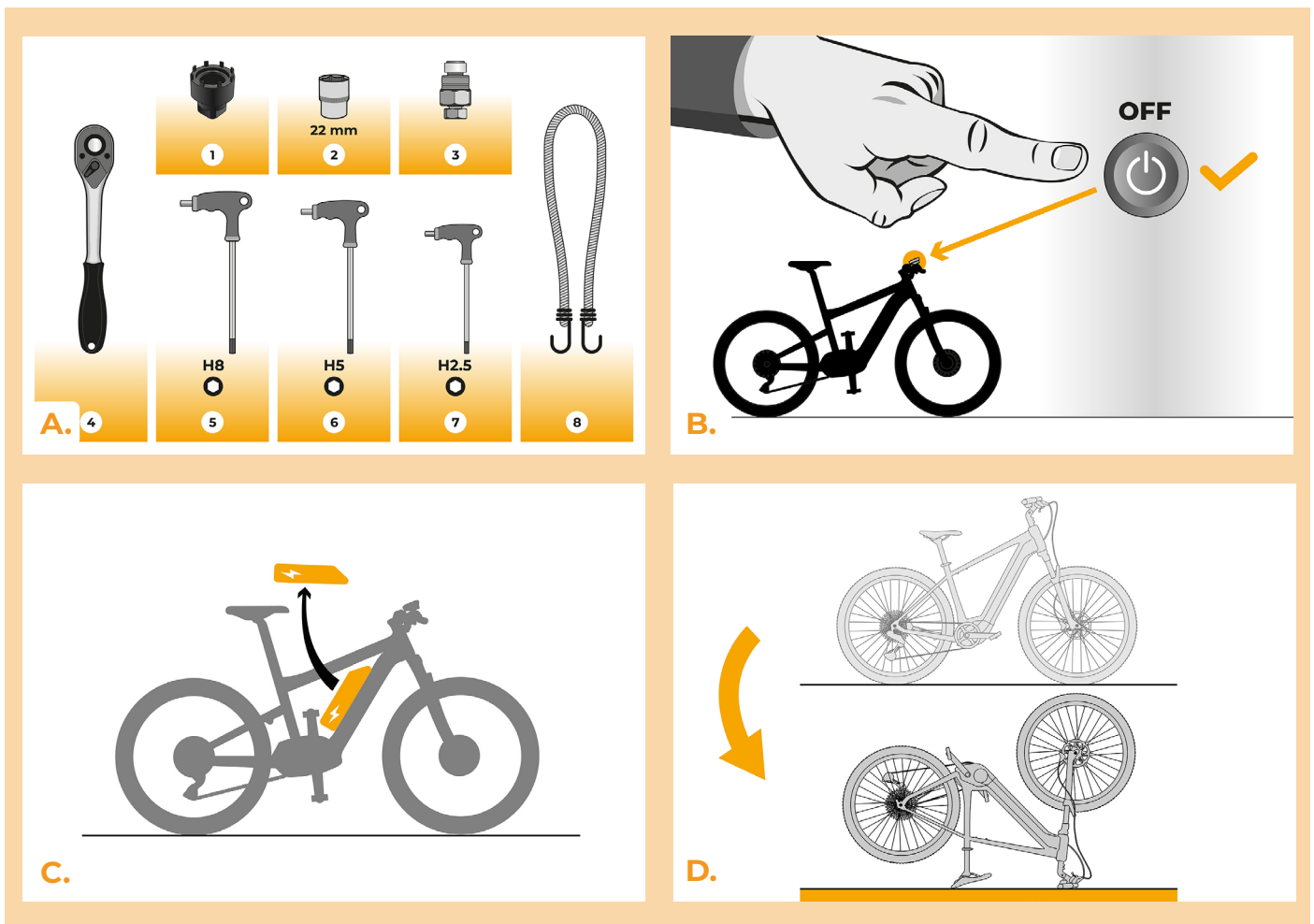


SpeedBox 3.0 per Panasonic

PASSO 1: Preparazione per l'installazione

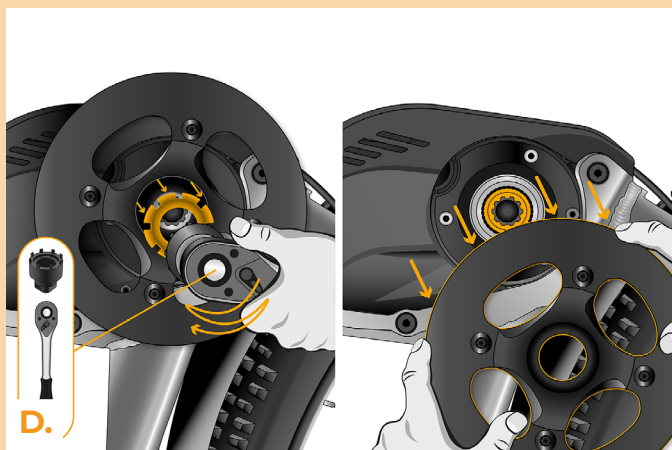
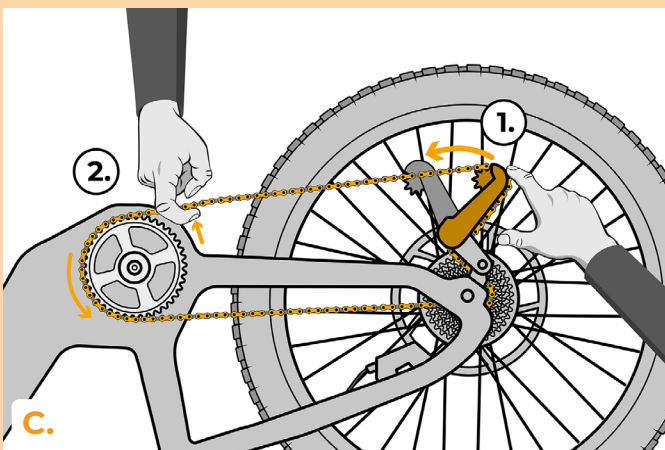
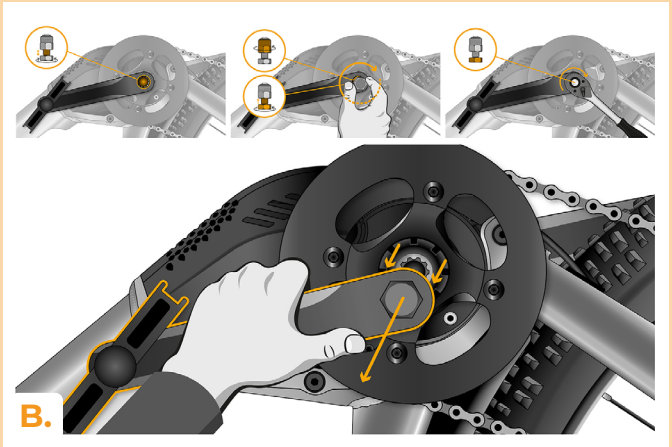
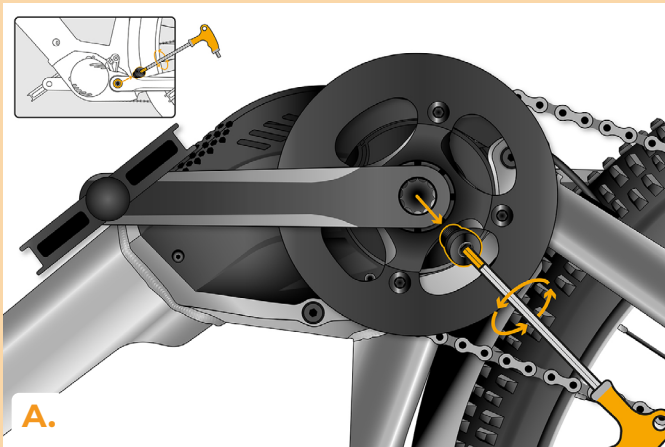
- A.** Si prega di preparare i seguenti strumenti (gli strumenti possono variare a seconda del tipo di bicicletta elettrica):
1. Chiave a corona
 2. Chiave a bussola 22 mm
 3. Estrattore per pedivelle
 4. Cricchetto 1/2"
 5. Brugola da H8
 6. Brugola da H5
 7. Brugola da H2.5
 8. Corda elastica con gancio
- B.** Spegner la bicicletta elettrica.
- C.** Rimuovere la batteria dalla bicicletta elettrica secondo il manuale del produttore.
- D.** Capovolgere la bicicletta elettrica con il motore rivolto verso l'alto.

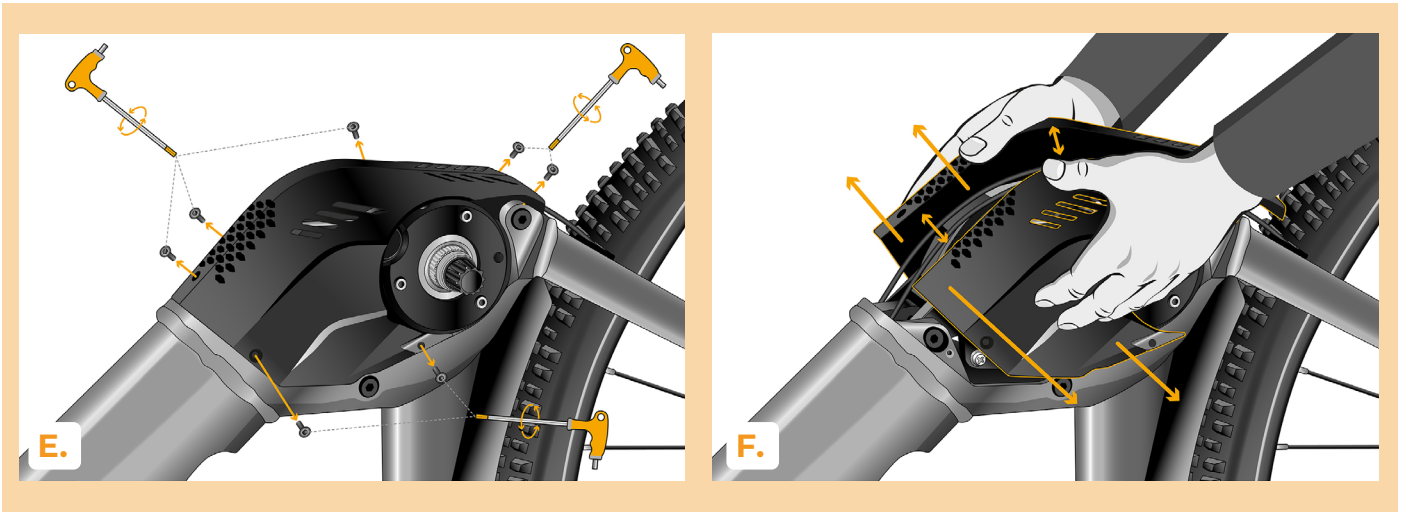


PASSO 2: Smontaggio del carter del motore della e-bike

Lo smontaggio del coperchio motore può variare a seconda della struttura della e-bike.

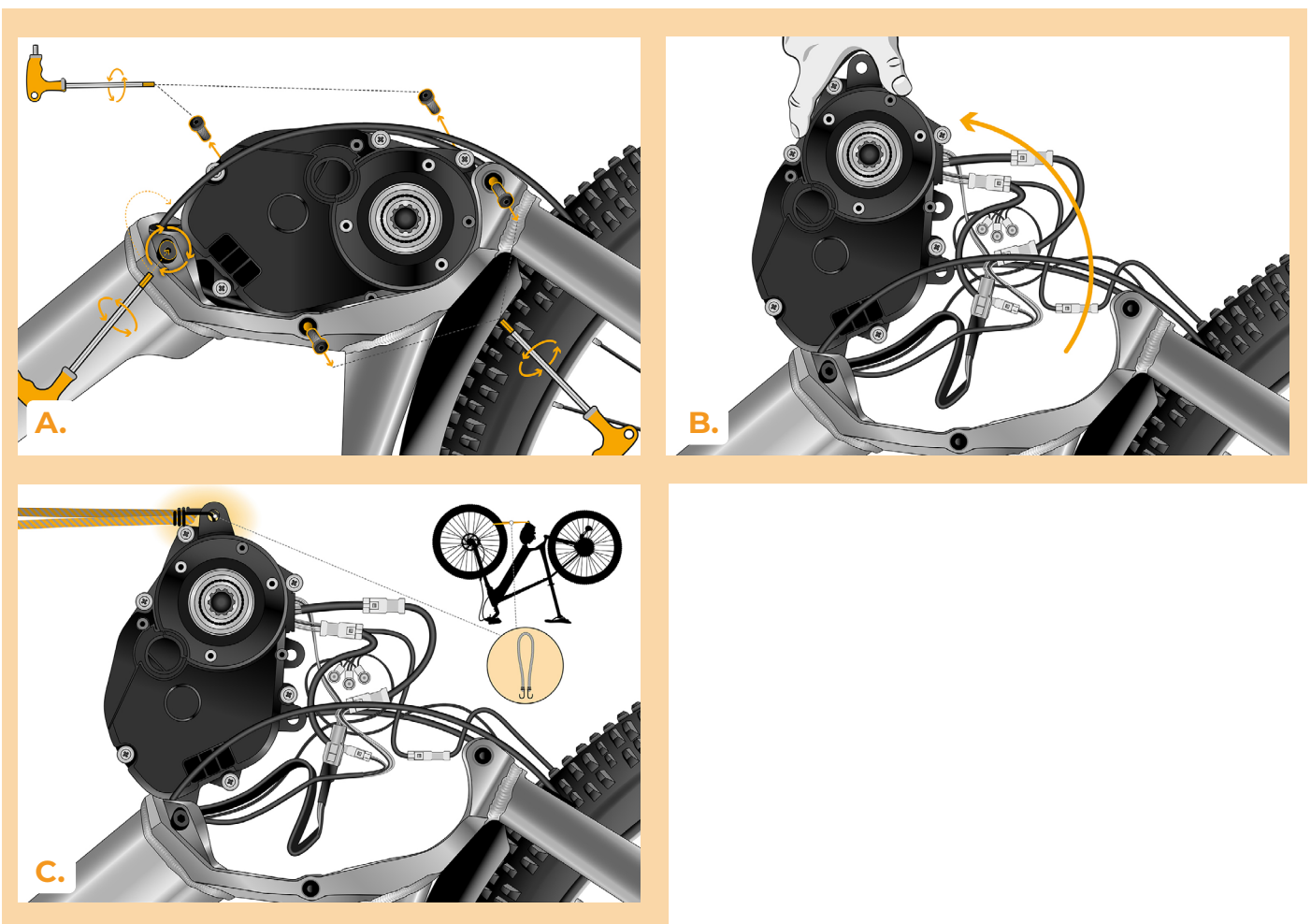
- A.** Smontare entrambe le pedivelle dal motore. La procedura è identica per entrambe le pedivelle. Utilizzando una chiave a brugola H8, svitare il bullone di fissaggio nella pedivella.
- B.** Utilizzando un estrattore per pedivelle e un cricchetto da 1/2", allentare le pedivelle dal motore e rimuoverle.
- C.** Rimuovere la catena.
- D.** Con una Chiave a corona e un Cricchetto 1/2", svitare il dado che tiene il pignone e rimuovere il pignone.
- E.** Con una Brugola da H2.5, svitare tutte le viti che fissano il carter del motore al telaio dell'e-bike.
- F.** Rimuovere entrambi i carter del motore.





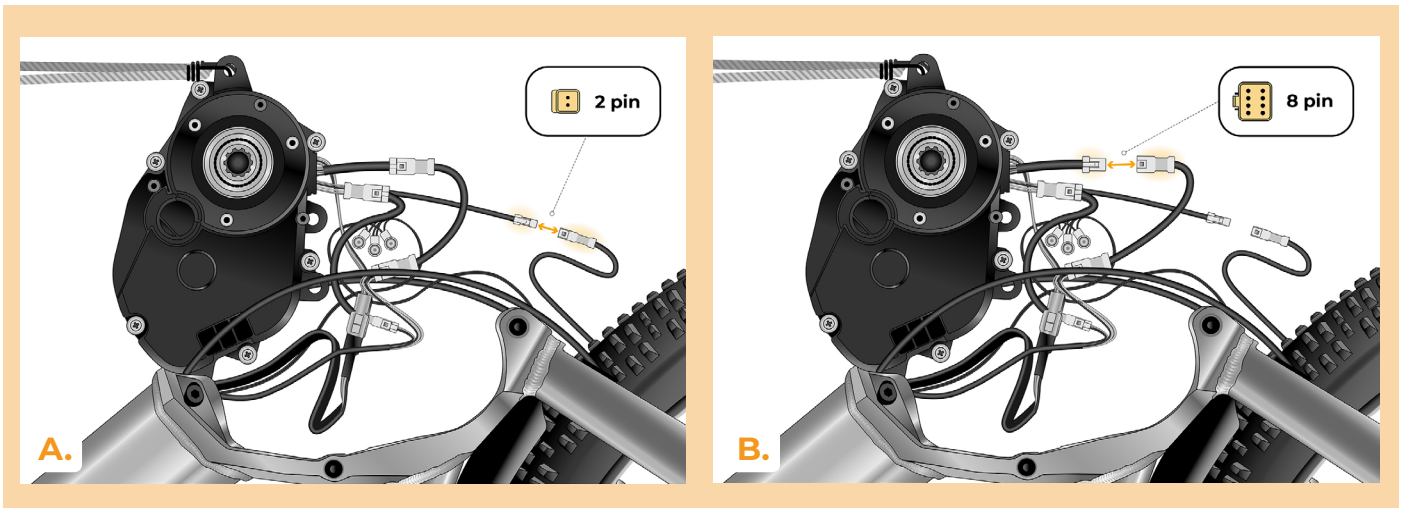
PASSO 3: Smontaggio del motore dal telaio dell'e-bike

- A.** Con una Brugola da H5, svitare le quattro viti che fissano il motore al telaio dell'e-bike sul lato più vicino alla ruota posteriore. Allentare solo le due viti più vicine alla ruota anteriore.
- B.** Inclinate il motore verso la ruota anteriore.
- C.** Fissate il motore inclinato a una Corda elastica con gancio in modo da avere accesso ai connettori del motore e poterli scollegare in sicurezza.



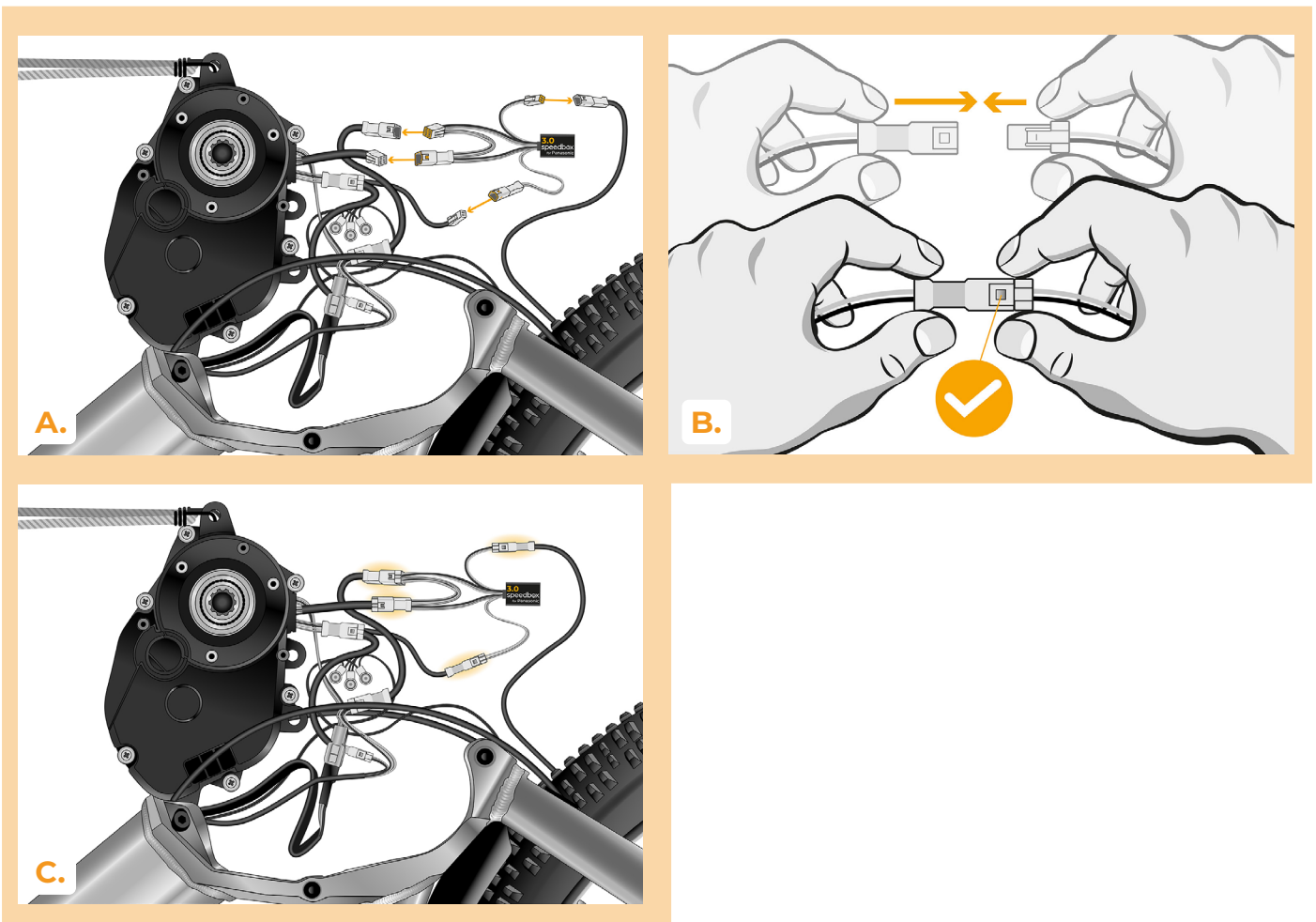
PASSO 4: Scollegare i connettori del motore

- A. Scollegare il connettore del sensore di velocità (2 pin).
- B. Scollegare il connettore motore-display (8 pin).



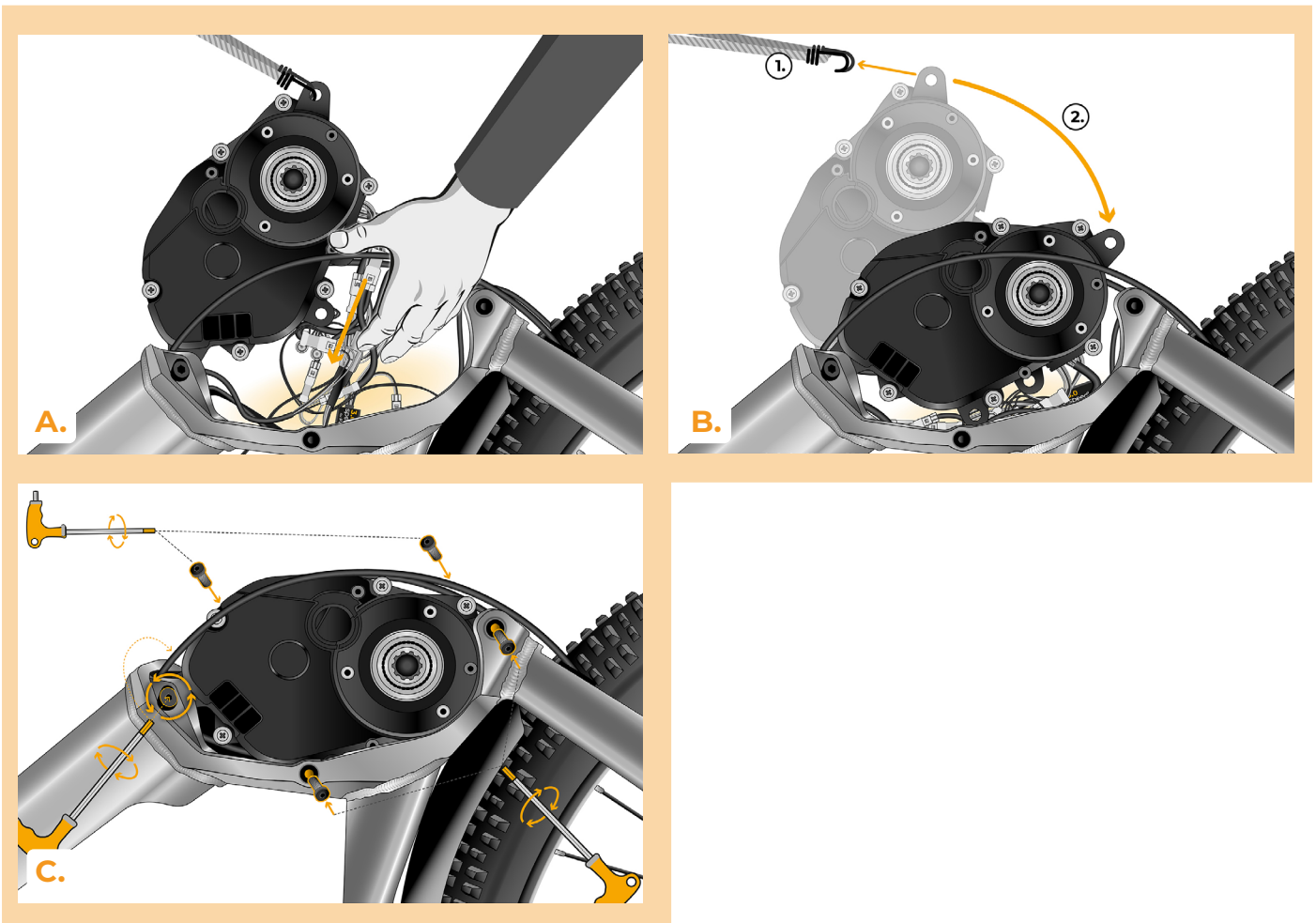
PASSO 5: Installazione del dispositivo SpeedBox

- A.** Collegare lo SpeedBox ai connettori scollegati (passo 4).
- B.** Assicurarsi che i blocchi dei connettori siano completamente inseriti e scattino in posizione in modo udibile.
- C.** Prima di rimontare il motore, controllare i collegamenti corretti secondo lo schema.



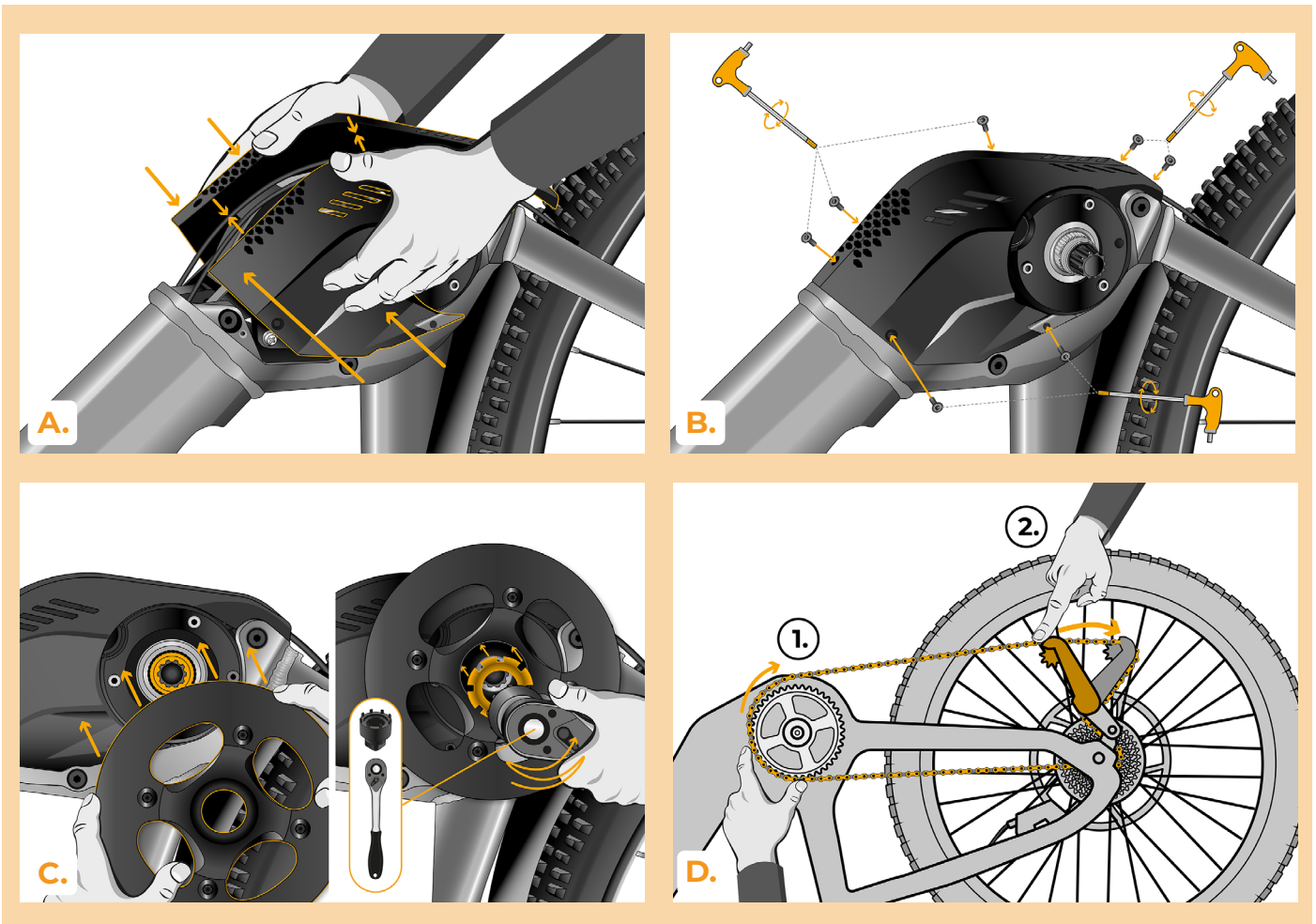
PASSO 6: Rimontaggio del motore nel telaio dell'e-bike

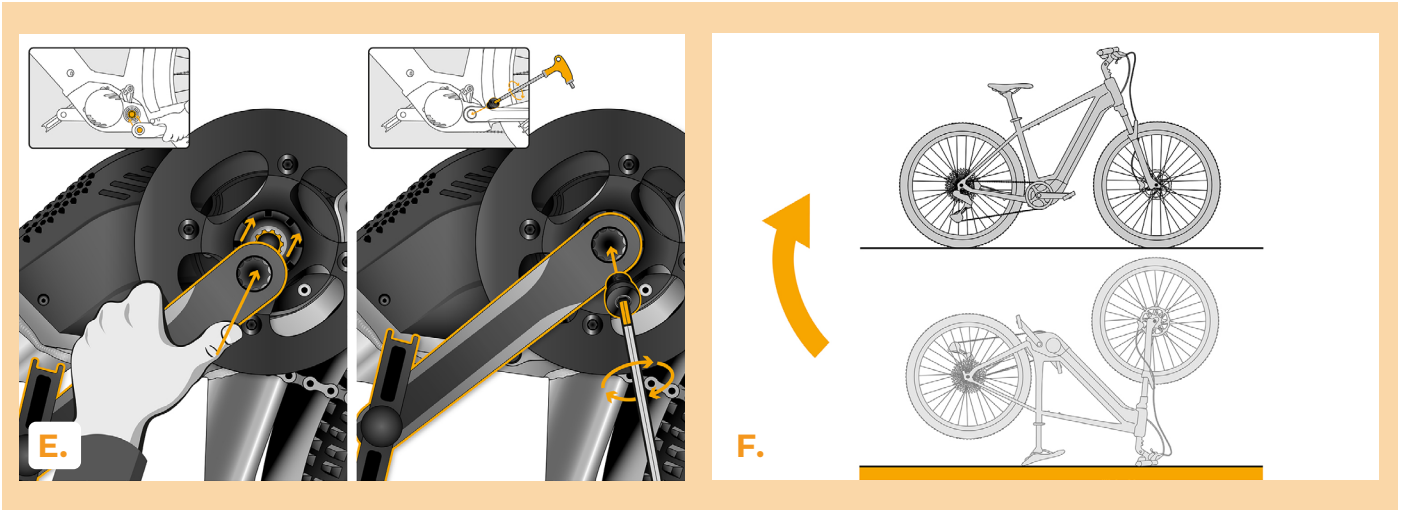
- A.** Riposizionare il SpeedBox collegato, comprese le connessioni provenienti dal motore, nello spazio libero nel telaio dell'e-bike.
- B.** Rimontare il motore nel telaio dell'e-bike.
- C.** Reinscrivere le quattro viti e stringerle con una Brugola da H5. Stringere anche le due viti che erano state solo allentate.



PASSO 7: Rimontaggio delle pedivelle e del carter del motore dell'e-bike

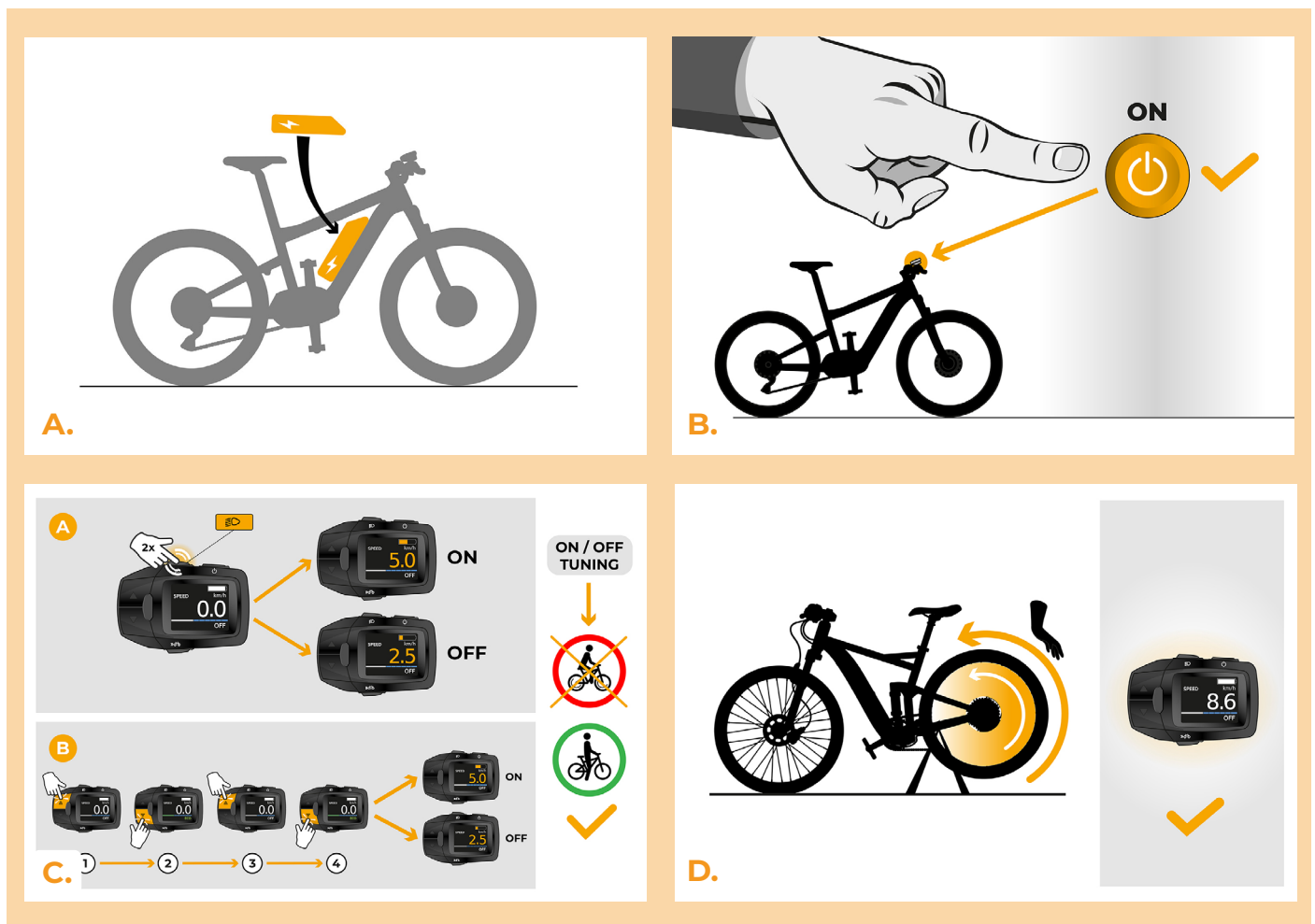
- A.** Riposizionare i carter del motore.
- B.** Avvitare tutte le viti utilizzando una Brugola da H2.5.
- C.** Riposizionare il pignone e fissarlo all'asse del motore con una Chiave a corona e un Cricchetto 1/2".
- D.** Reinstallare la catena sulla corona.
- E.** Rimontare entrambe le pedivelle e fissarle con i bulloni di fissaggio utilizzando una Brugola da H8.
- F.** Girare di nuovo la bicicletta elettrica sulle ruote.





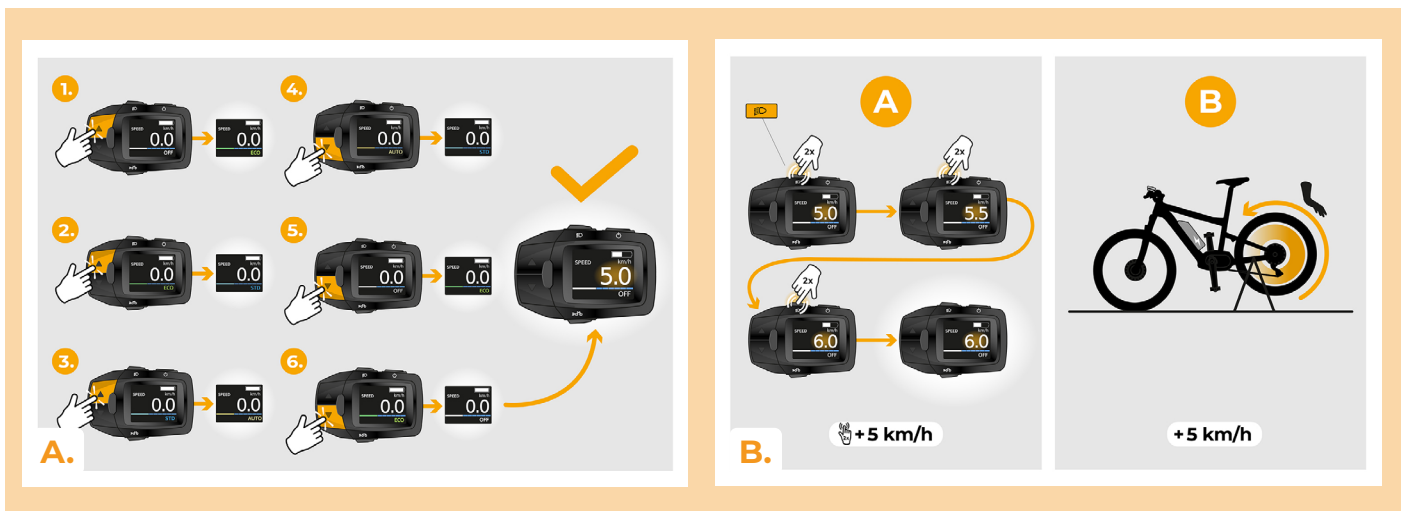
PASSO 8: Verifica della funzione dej tuning

- A.** Rimettere la batteria nella bicicletta elettrica.
- B.** Accendere la bici elettrica.
- C.** Il dispositivo SpeedBox può essere attivato o disattivato con un doppio clic sul pulsante LIGHT oppure passando tra due modalità di assistenza (+ – + –).
- D.** Fate girare la ruota posteriore e verificate che la velocità venga visualizzata sul display.
Avvertenza: Se il display LCD centrale Panasonic non mostra valori di velocità corretti, inserite la circonferenza della ruota corrispondente nelle impostazioni del display.



PASSO 9: Regolare la velocità

- A.** La velocità massima di assistenza si imposta cambiando le modalità nella seguente sequenza: --- + + + (OFF → ECO → STD → AUTO → STD → ECO → OFF).
- B.** Ogni doppio clic del pulsante LIGHT o ogni rotazione di 360° della ruota posteriore aumenta la velocità massima di assistenza di 5 km/h. Un valore visualizzato di 3,0 km/h corrisponde a un limite di 30 km/h, 5,0 km/h a un limite di 50 km/h, 9,9 km/h a 99 km/h, ecc. L'ultimo limite visualizzato viene salvato automaticamente dopo cinque secondi di inattività. Non impostare la velocità massima durante la guida.



www.speedbox-tuning.de

Ebike Electronic s.r.o.

Rybna 716/24 | 110 00 Praha 1 | Czech Republic | ID: 05553555 | VAT: CZ05553555

