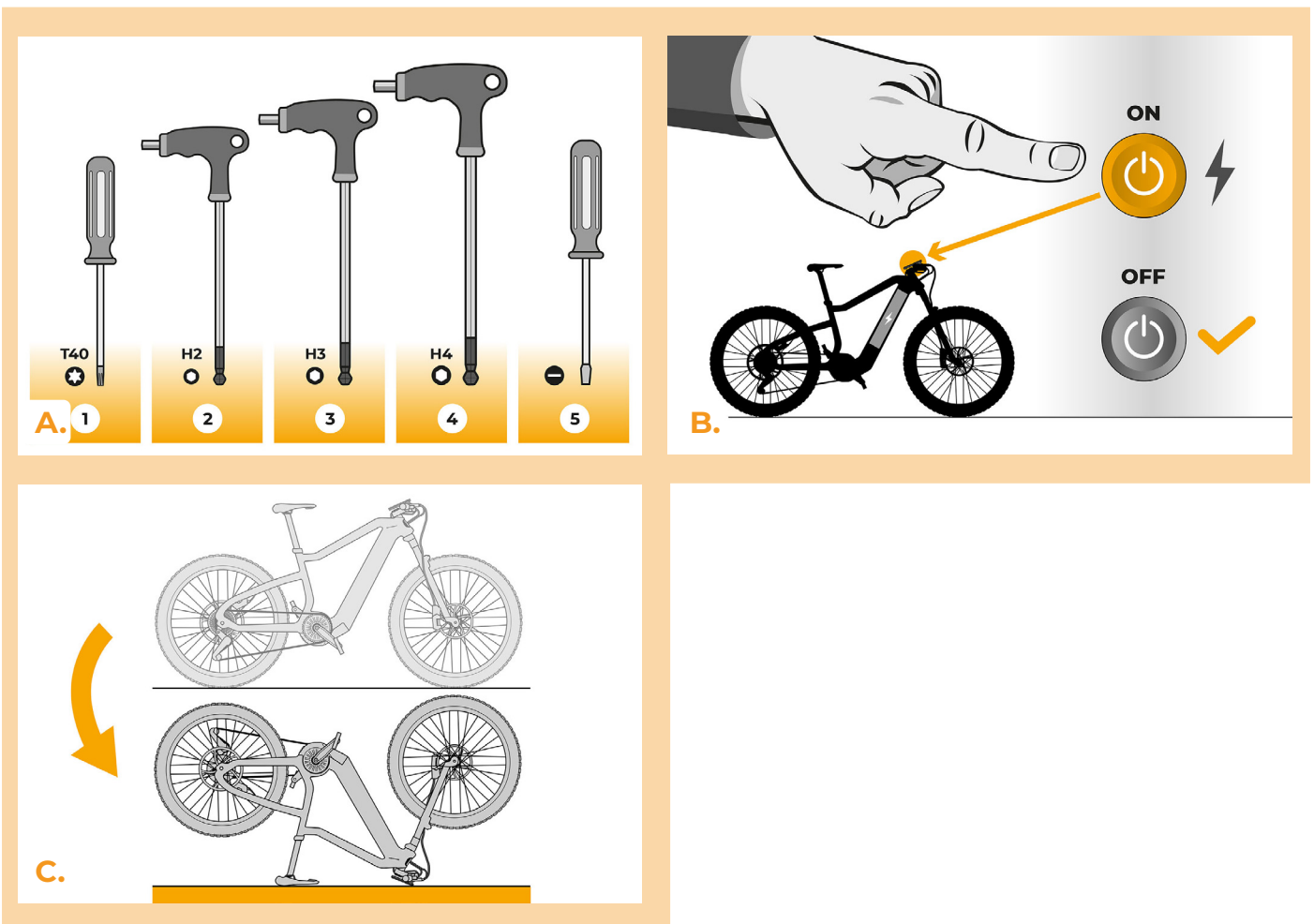


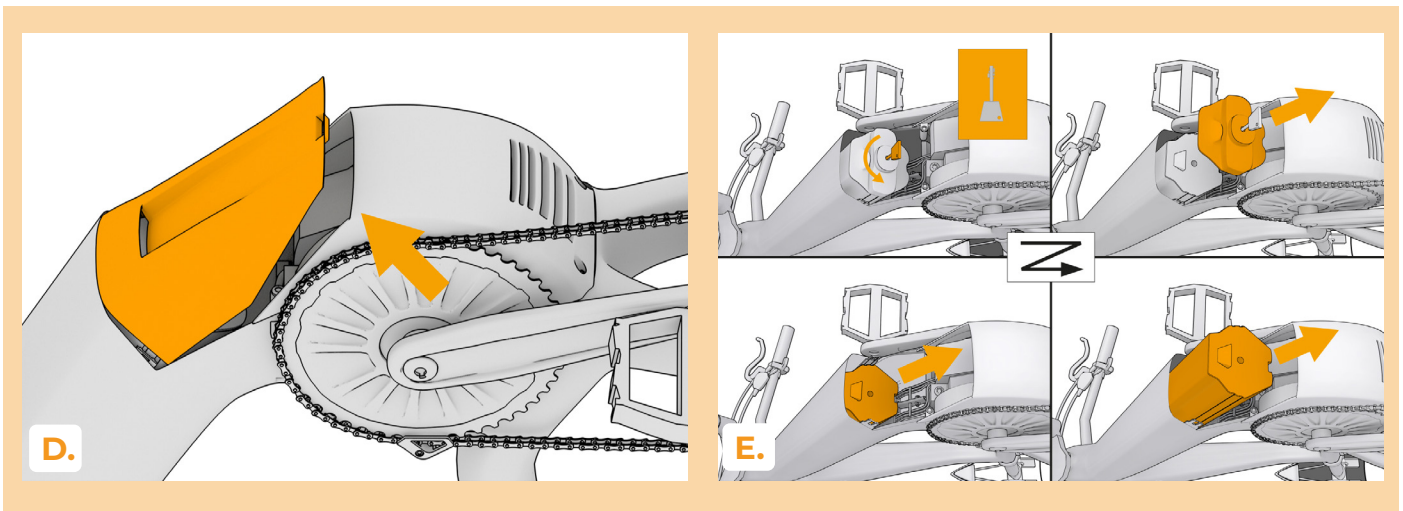
SpeedBox 3.0 B.Tuning per TQ

PASSO 1: Preparazione per l'installazione

- A.** Preparare i seguenti strumenti:
1. Cacciavite Torx T40
 2. Brugola da H2
 3. Brugola da H3
 4. Brugola da H4
 5. Piccolo cacciavite piatto
- B.** Spegner la bicicletta elettrica.
- C.** Capovelga la bicicletta elettrica.

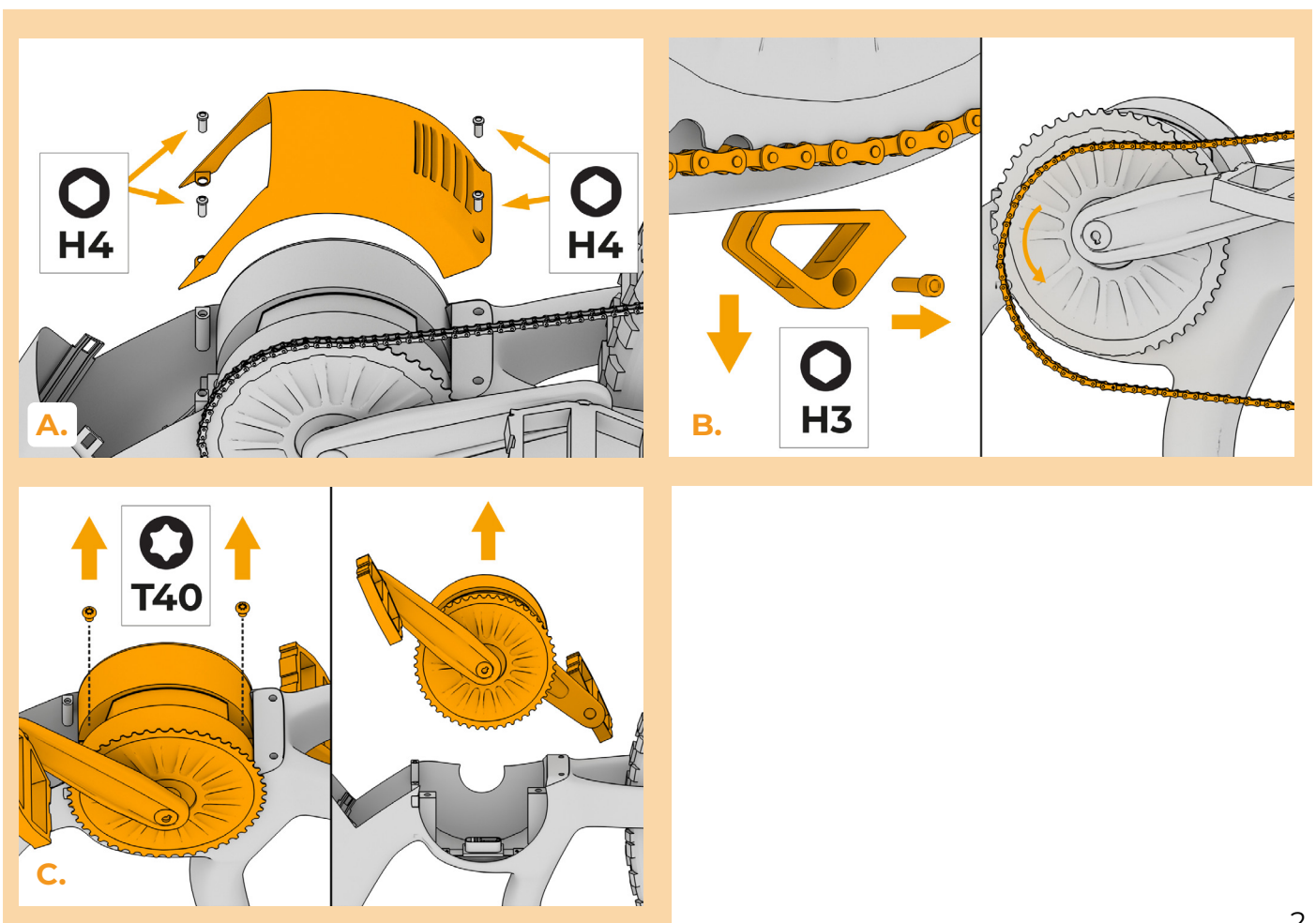


- D. Rimuovere il coperchio della batteria.
- E. Sbloccare e estrarre la batteria.



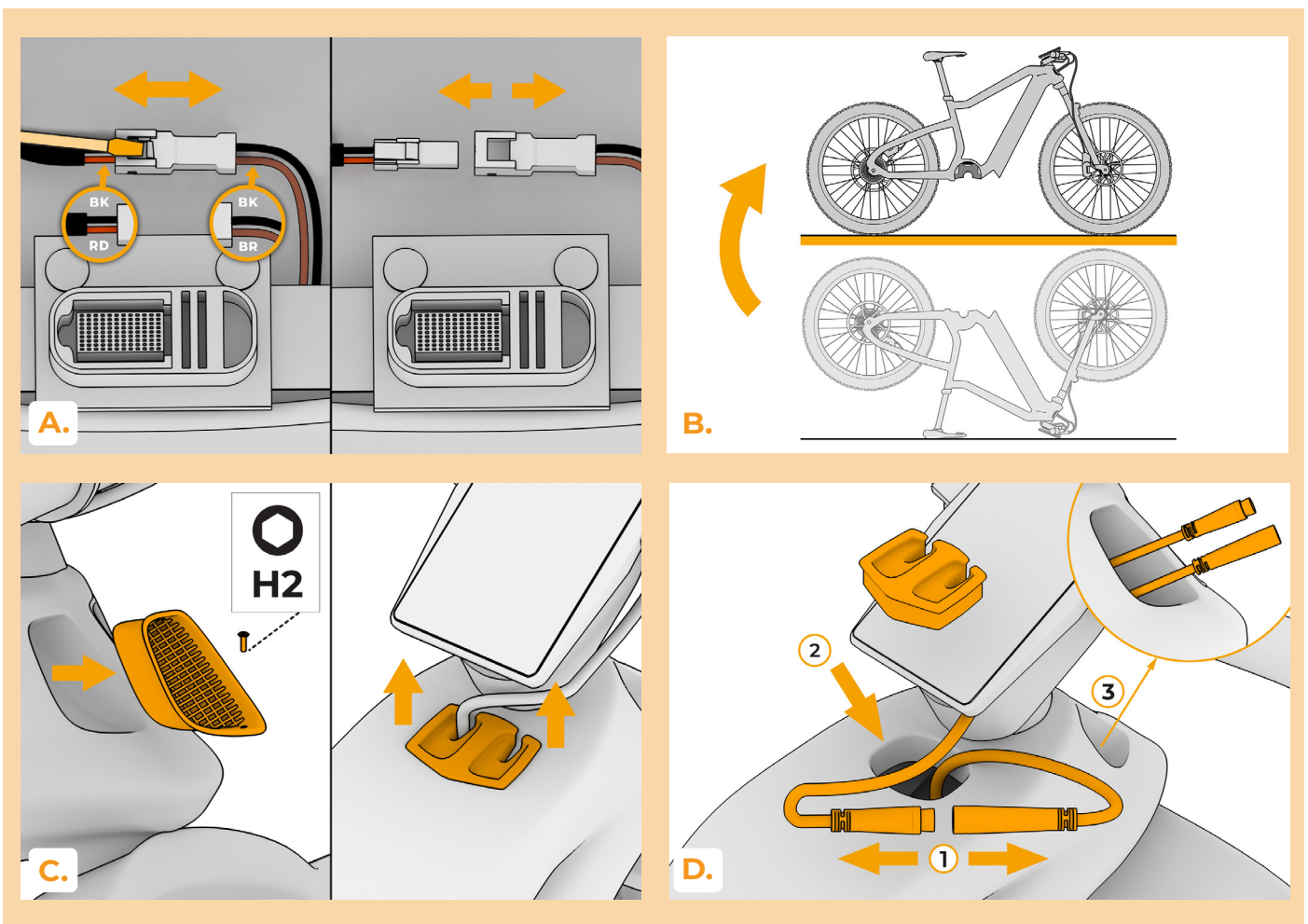
PASSO 2: Smontaggio del motore

- A. Sviti le quattro viti che tengono il coperchio del motore con la brugola da H4.
 - B. Staccare la guida della catena con la brugola da H3 e rimuovere la catena.
 - C. Svitare le due viti che tengono il motore con il cacciavite torx T40 e tirarlo fuori dal telaio.
- ATTENZIONE! Tira il motore in direzione perpendicolare verso l'alto per evitare di danneggiare il connettore del motore.



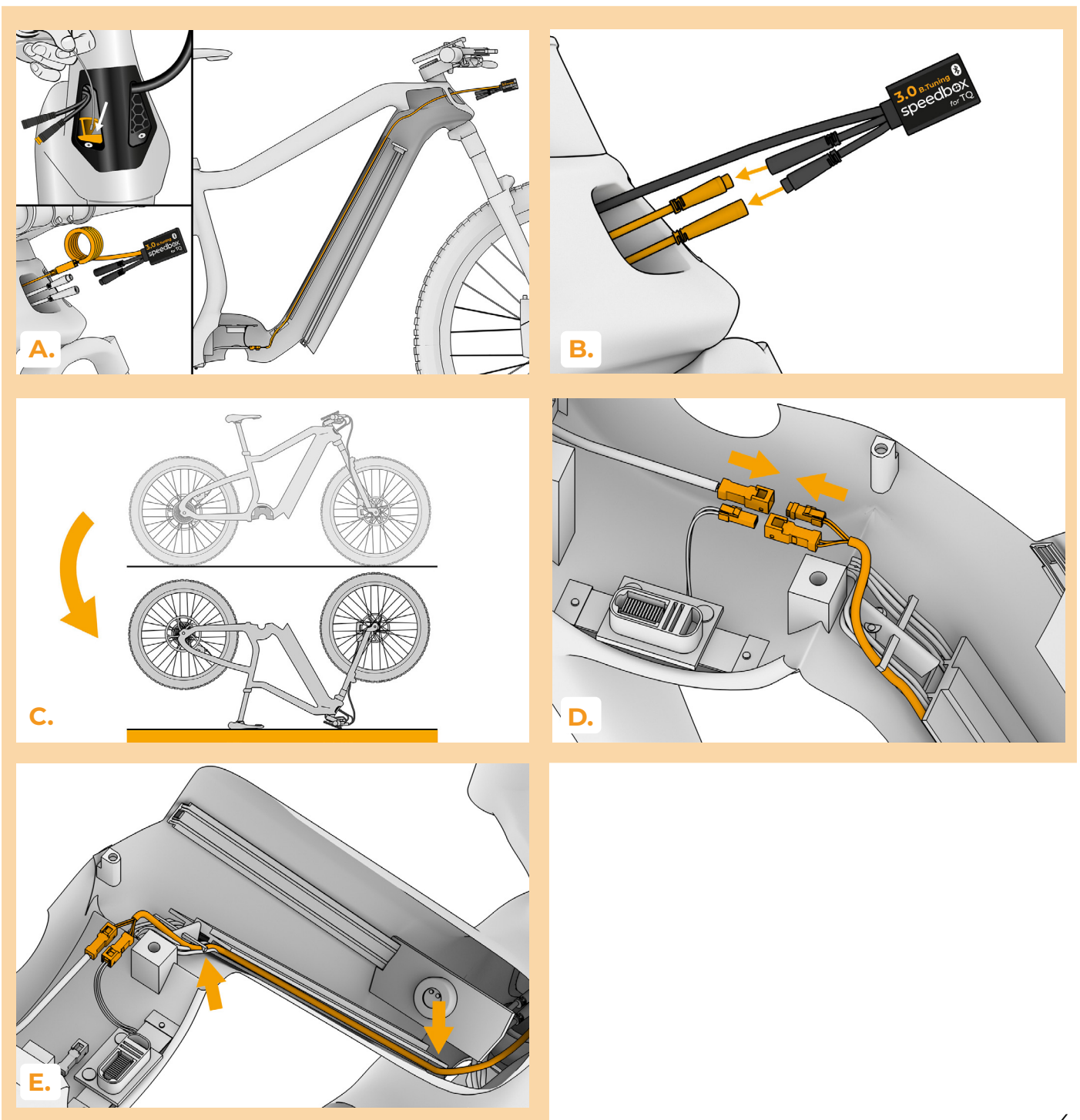
PASSO 3: Scollegare i connettori del motore

- A.** Utilizzando il piccolo cacciavite piatto, scollegare i connettori situati nel telaio sotto il motore, quelli ai quali conducono due fili da ciascun lato: nero (BK) e rosso (RD) da un lato e nero (BK) e marrone (BR) dall'altro.
- B.** Rimetta la e-bike sulle ruote.
- C.** Sviti la vite che tiene la griglia in plastica con la brugola da H2 e tirila fuori. Quindi rimuove il gommino passante come indicato nella figura.
- D.** Disconnetti i connettori che vanno dal display al telaio (1). Riponga i connettori disconnessi (2) nel telaio. Tiri i connettori (3) attraverso il foro dopo aver rimosso la griglia in plastica nel passo 3c.



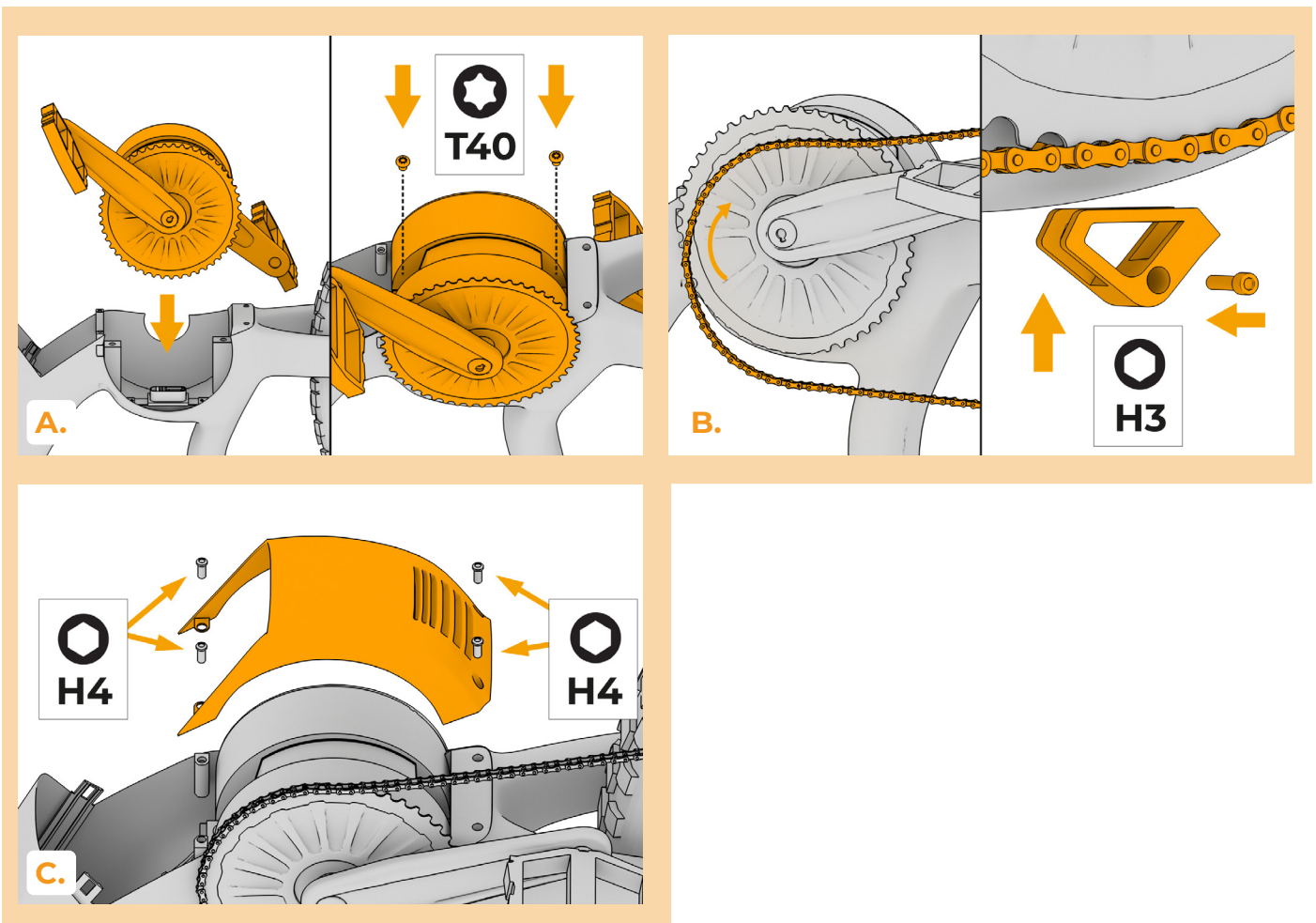
PASSO 4: Installazione del dispositivo SpeedBox

- A.** Usi un cavo d'acciaio per far passare il cavo come indicato nella figura. Il cavo deve seguire la parete superiore del tubo del telaio.
- B.** Collegare i connettori come mostrato nella figura.
- C.** Rovesciare la bicicletta elettrica.
- D.** Rimuova l'etichetta e il coperchio di plastica dai connettori del cavo instradato attraverso il telaio e colleghili ai connettori disconnessi nel passo 3a.
- E.** Inserisca il cavo sotto la barra come mostrato nella figura.



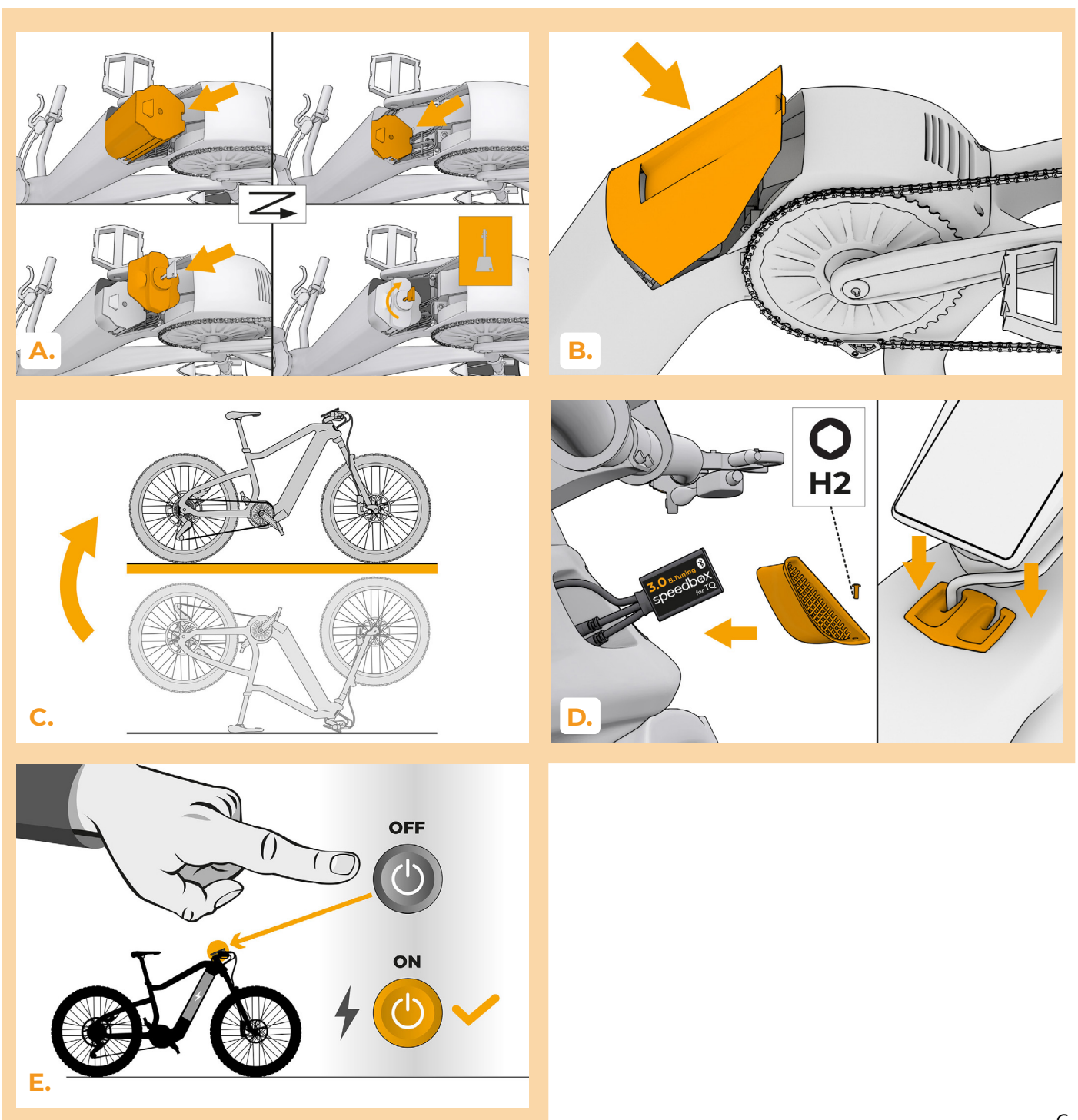
PASSO 5: Montaggio del motore

- A.** Inserisca il motore nel telaio. **ATTENZIONE!** Inserisca il motore in direzione perpendicolare verso il basso per evitare di danneggiare il connettore del motore. Avviti di nuovo le due viti che tengono il motore nel telaio e stringale con il cacciavite torx T40.
- B.** Rimetta la catena sul pignone e attacca la guida catena con la brugola da H3.
- C.** Rimetta il coperchio in plastica del motore al suo posto originale e stringa le quattro viti con la brugola da H4.



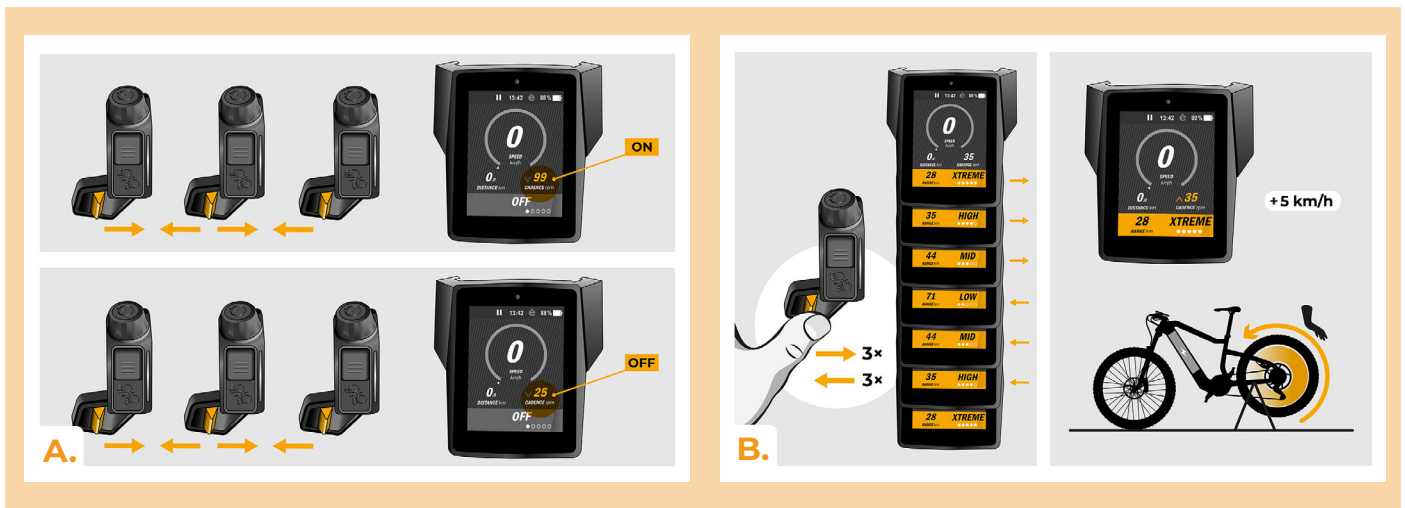
PASSO 6: Montaggio della batteria

- A.** Inserisca e blocchi la batteria come mostrato nella figura.
- B.** Rimetta il coperchio della batteria.
- C.** Rimetta la bicicletta elettrica sulle ruote.
- D.** Inserisca SpeedBox nel telaio della e-bike, fissi la griglia in plastica con la brugola da H2 e rimetta il gommino passante.
- E.** Accendere la bicicletta elettrica.



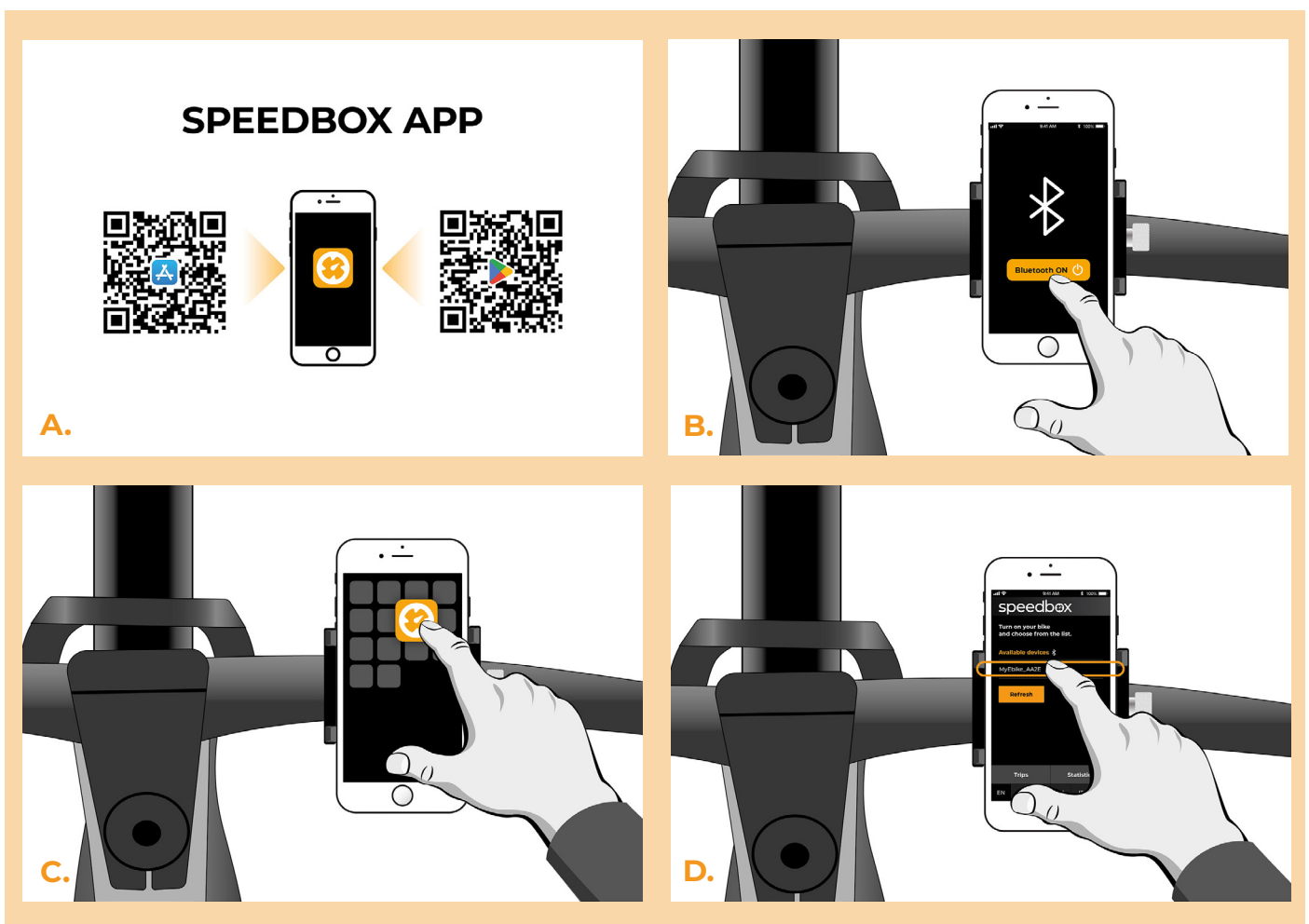
PASSO 7: L'attivazione del tuning e l'impostazione del limite massimo di velocità

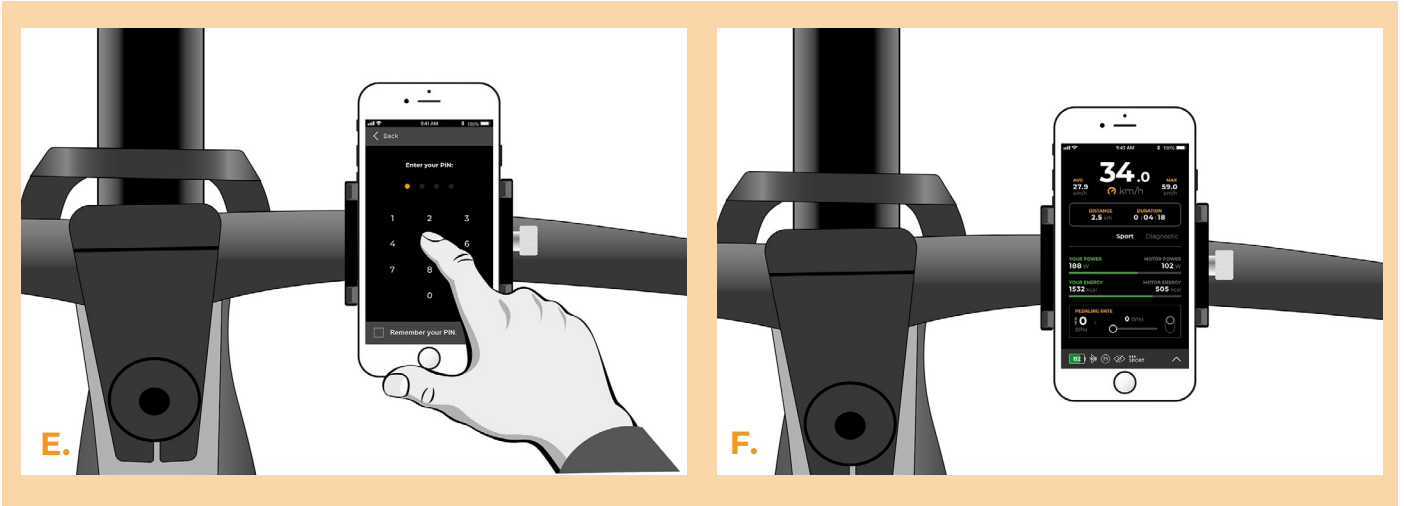
- A.** L'attivazione/disattivazione del tuning avviene passando tra due modalità diverse utilizzando l'interruttore (B) - premendo → ← → ←. Il limite di velocità attuale verrà visualizzato per alcuni secondi sulla posizione della cadenza.
- B.** Per impostare il limite di velocità, utilizzare l'interruttore (B) per cambiare rapidamente le modalità nel seguente ordine XTREME – HIGH – MID – LOW – MID – HIGH – XTREME. La posizione della cadenza visualizzerà il limite di velocità in km/h. Può cambiare il limite di velocità ruotando la ruota posteriore. L'ultimo limite visualizzato è salvato dopo 5 secondi di inattività.



PASSO 8: Abbinamento (dei prodotti SpeedBox) con l'applicazione mobile SpeedBox App

- A.** Installare l'app SpeedBox da Google Play o dall'App Store.
- B.** Attivare il Bluetooth sul suo telefono.
- C.** Avviare SpeedBox App. Abilitare i servizi di localizzazione se richiesto. Selezionare il dispositivo MyEbike_xxxx. Qualora non trovi il suo SpeedBox nell'elenco, faccia clic sul pulsante ,Aggiorna' e, se necessario, si assicuri che:
 1. La bici elettrica sia accesa.
 2. Lei non sia a più di 5 m di distanza dalla sua bici elettrica.
 3. Ha abilitato il Bluetooth sul suo cellulare.
 4. Ha abilitato i servizi di localizzazione sul suo dispositivo mobile per l'app SpeedBox App.
- D.** Scegliere e confermare il PIN e la password del servizio.
- E.** Ora può utilizzare completamente l'app SpeedBox App (regolare la messa a punto, monitorare i dati di guida e le informazioni sulle prestazioni del motore e sul consumo di energia, regolare il limite di velocità, ecc.).





www.speedbox-tuning.it

Ebike Electronic s.r.o.

Rybna 716/24 | 110 00 Praha 1 | Czech Republic | ID: 05553555 | VAT: CZ05553555



