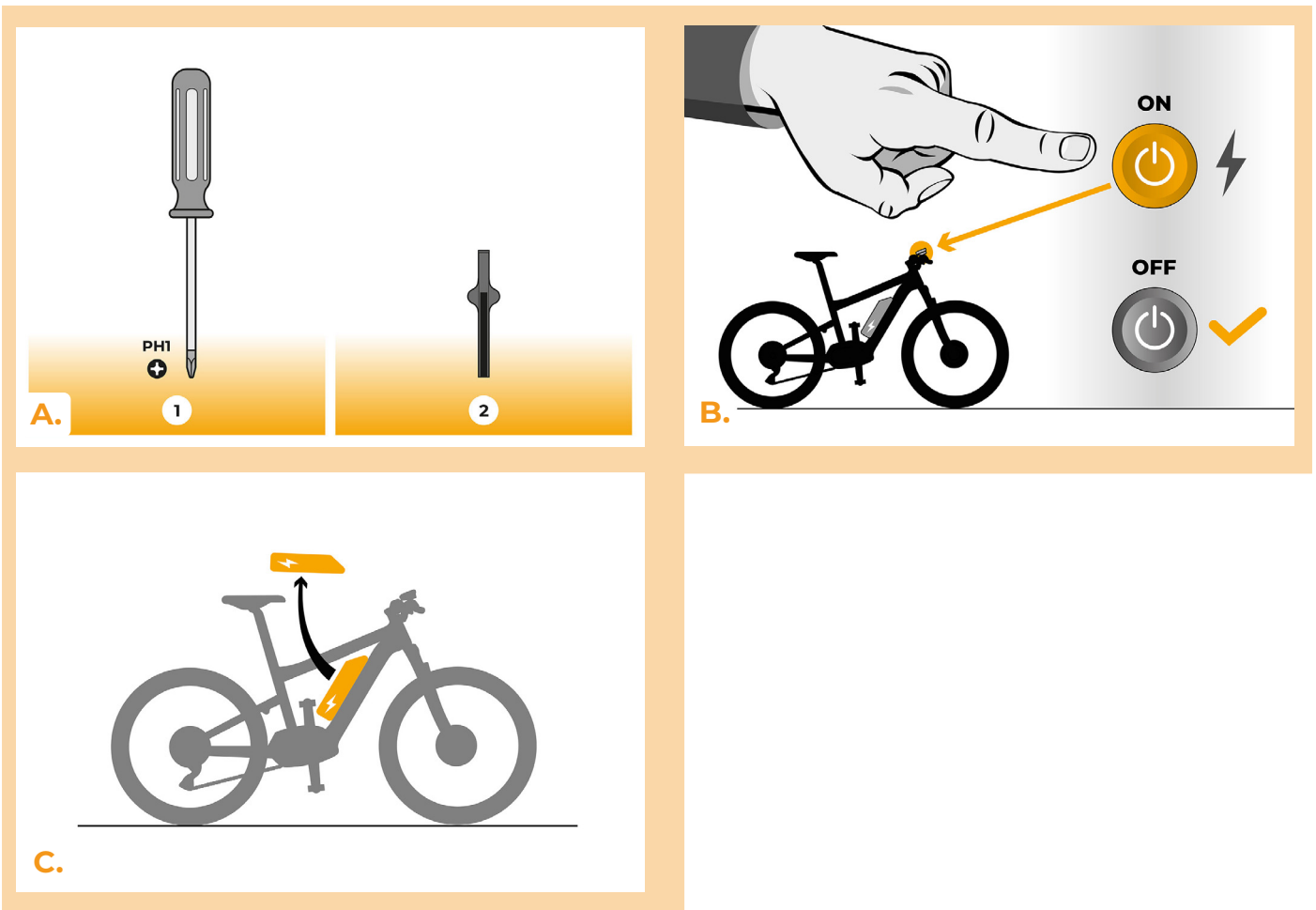


## SpeedBox 1.3 dla Shimano + ETP

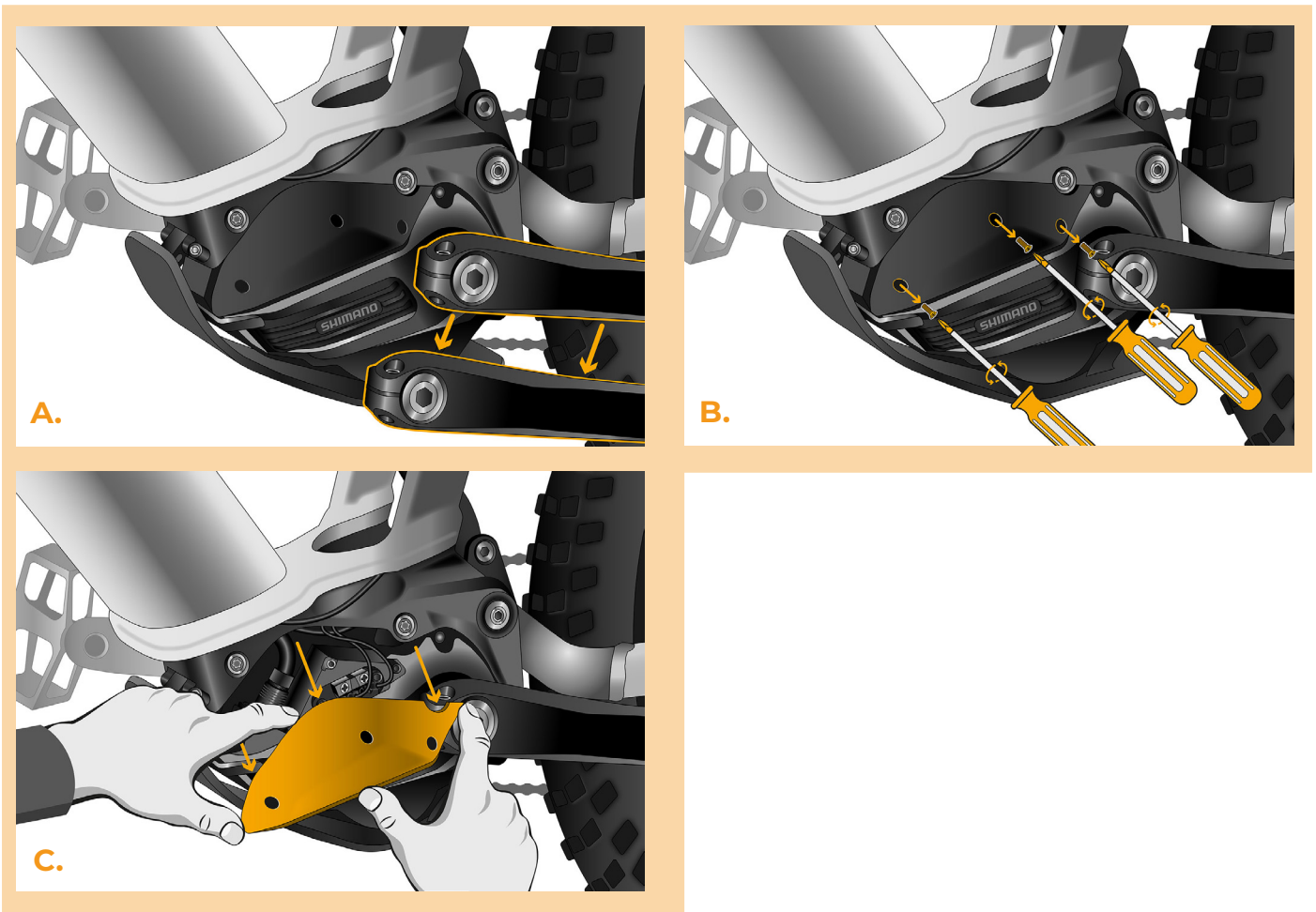
### KROK 1: Przygotowanie do Instalacji

- A.** Przygotuj następujące narzędzia:
  1. Śrubokręt krzyżakowy PH1
  2. Narzędzie do manipulacji złączem (akcesoria w pakiecie SpeedBox).
- B.** Wyłącz rower.
- C.** Wyjmij baterię według instrukcji producenta.



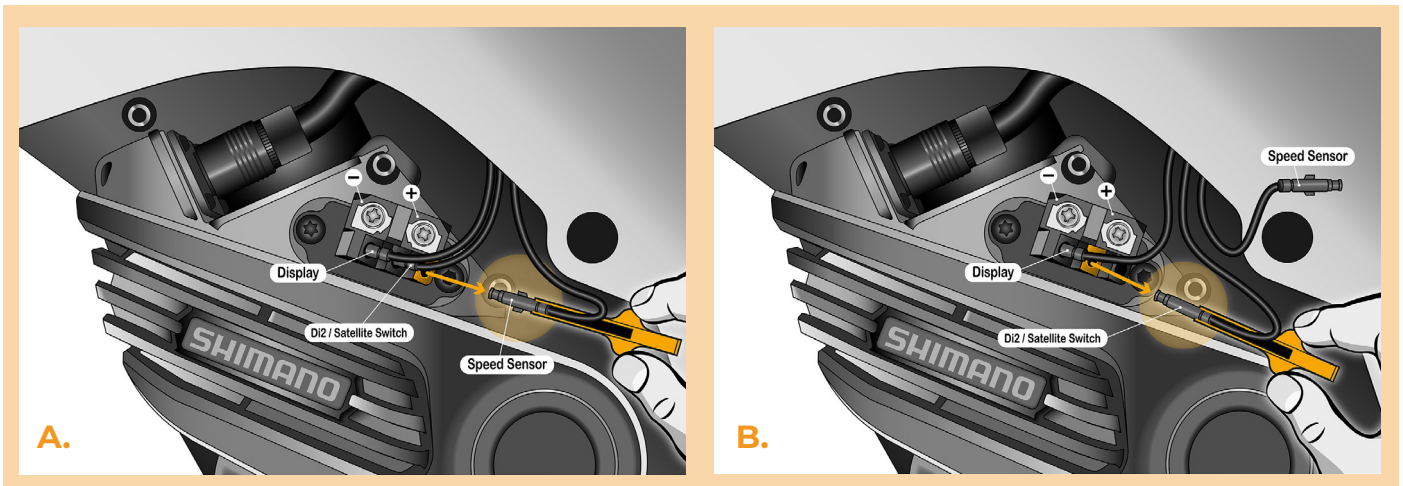
## KROK 2: Demontaż pokrywy

- A. Jeżeli uchwyt przeszkadza w zdjęciu plastikowej osłony silnika, należy ją zdemontować zgodnie z zaleceniami producenta.
- B. Odkręć śruby mocujące pokrywę silnika za pomocą śrubokręta krzyżakowego PH1.
- C. Zdejmij osłonę silnika.



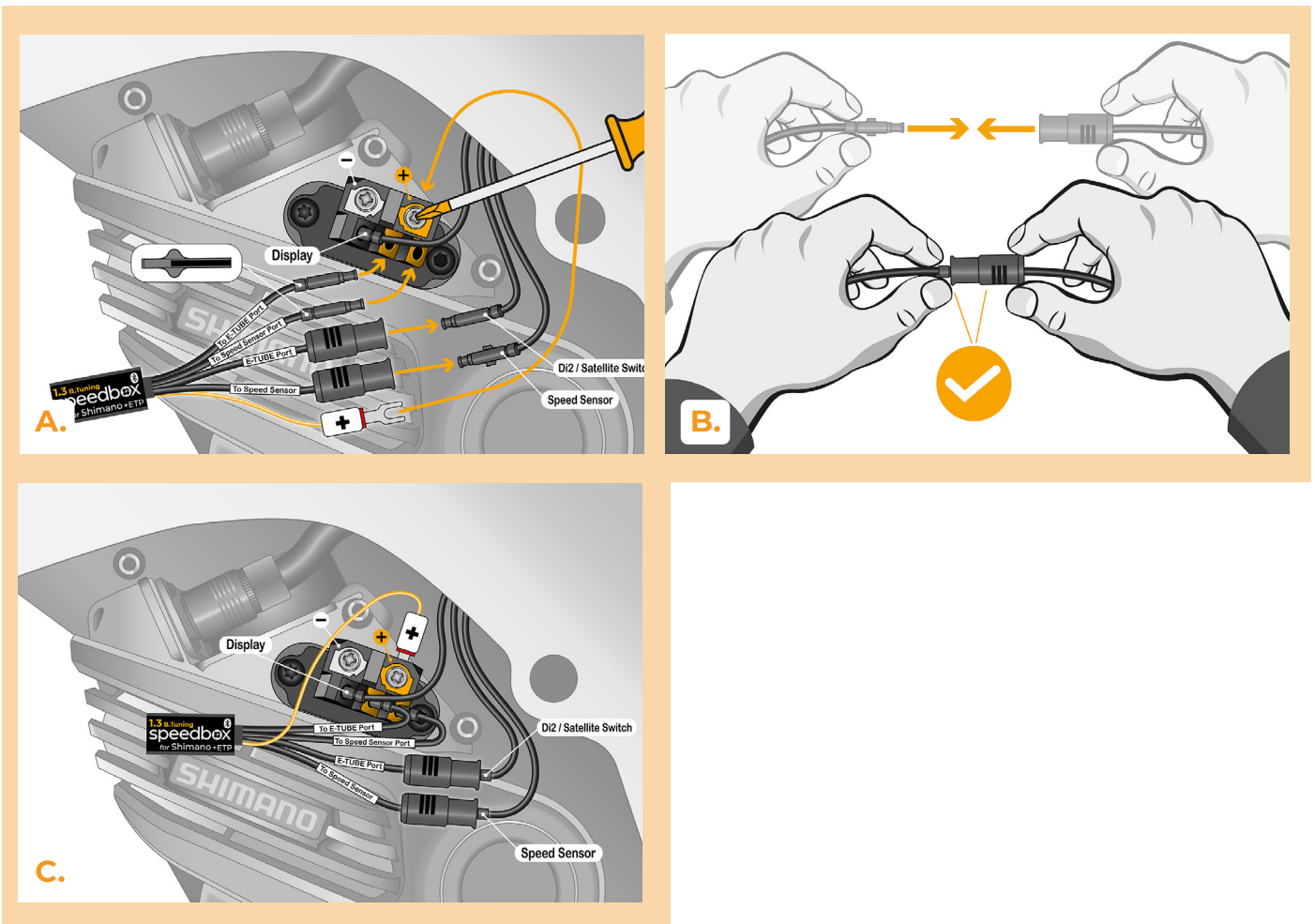
## KROK 3: Rozłączenie wtyczek z silnika

- A. Odłącz złącze kabla czujnika prędkości od silnika za pomocą narzędzia do manipulacji złączem. Konektor różni się od pozostałych zamkiem.
- B. Odłącz port urządzenia (przełącznik Di2/satelitarny) w ten sam sposób.



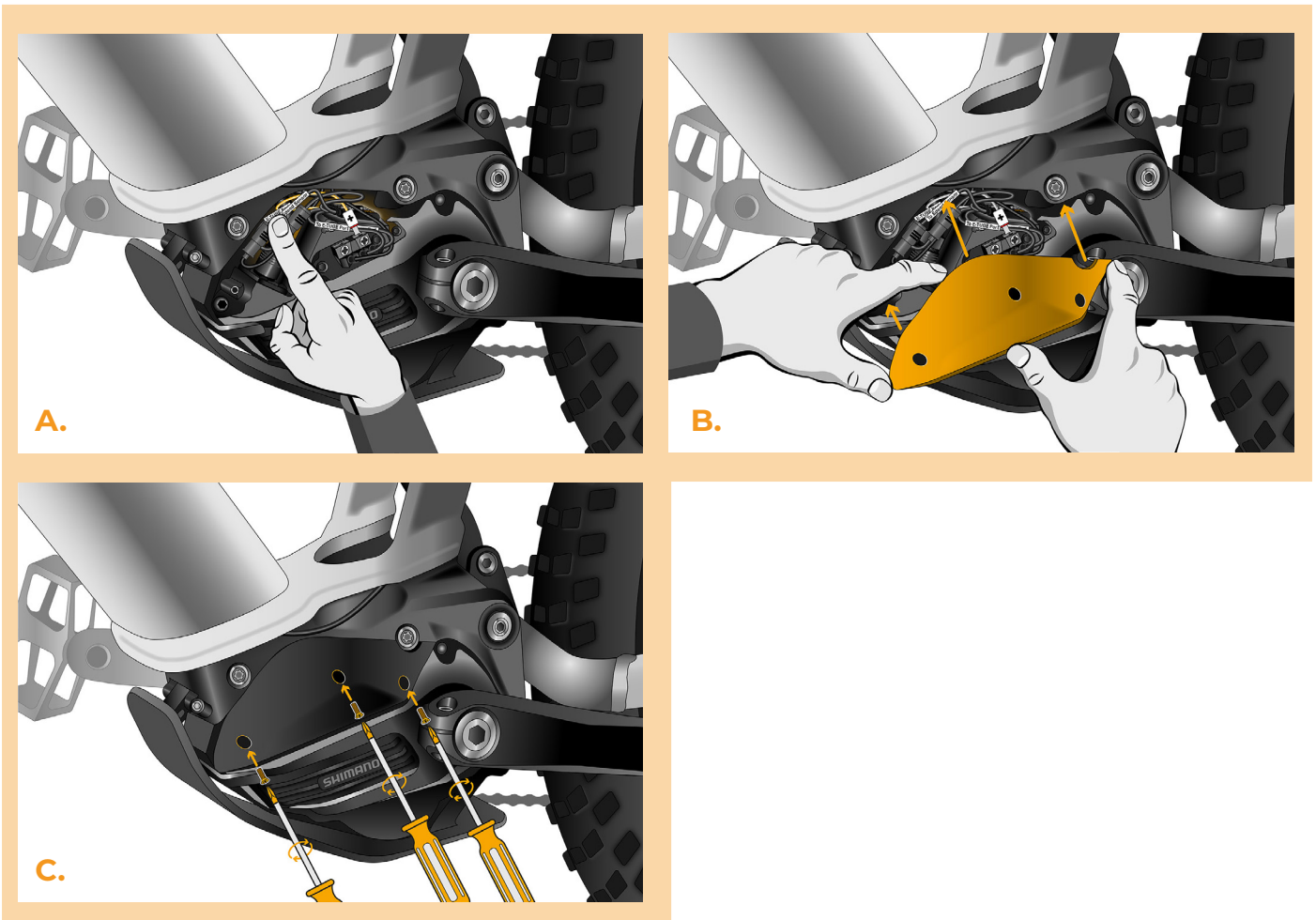
## KROK 4: Instalacja tuningu SpeedBox

- A.** Podłącz SpeedBox do odłączonych złączy (krok 3) za pomocą narzędzia do obsługi złączy.
- B.** Upewnij się, że blokady złącza są osadzone i słychać kliknięcie.
- C.** Przed montażem silnika sprawdź poprawność podłączenia, jak pokazano na rysunku.



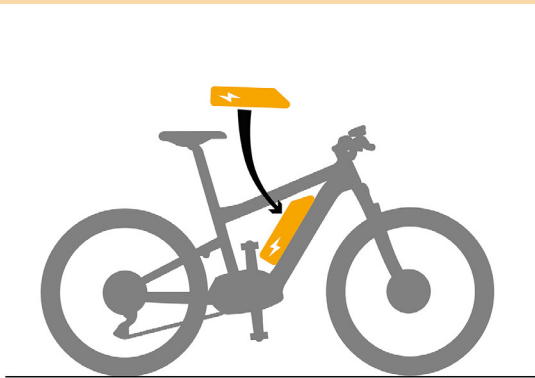
## KROK 5: Montaż silnika

- A.** Umieść złącza i przewody wychodzące z silnika z powrotem w wolne miejsce w ramie roweru.
- B.** Umieść pokrywę silnika w jej pierwotnym położeniu.
- C.** Przymocuj pokrywę śrubami za pomocą śrubokręta krzyżakowego PH1. Jeśli wymontowałeś korbę w kroku 2, zainstaluj ją ponownie.

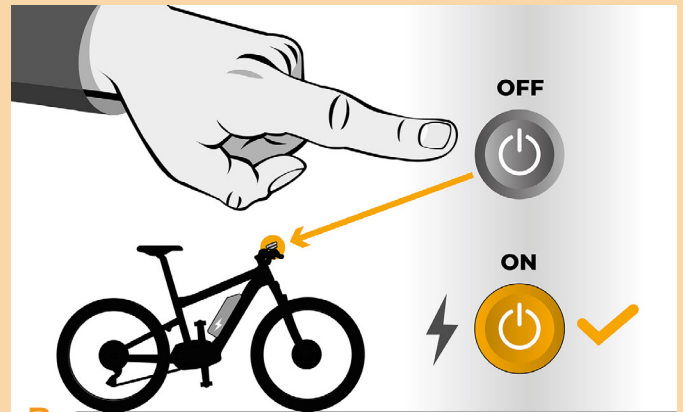


## KROK 6: Kontrola funkcji tuningu

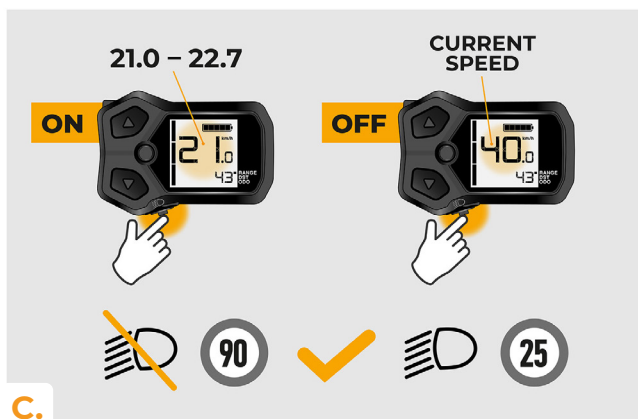
- A. Włóż baterię z powrotem do e-roweru.
- B. Włącz rower.
- C. SpeedBox jest aktywny, a ograniczenie prędkości jest odblokowane. Jeśli masz aktywną funkcję świateł, możesz wyłączyć Speedbox, właśnie poprzez włączenie świateł.
- D. Zakręć tylnym kołem i upewnij się, że Twój e-rower pokazuje prędkość koła na wyświetlaczu.



A.



B.



C.

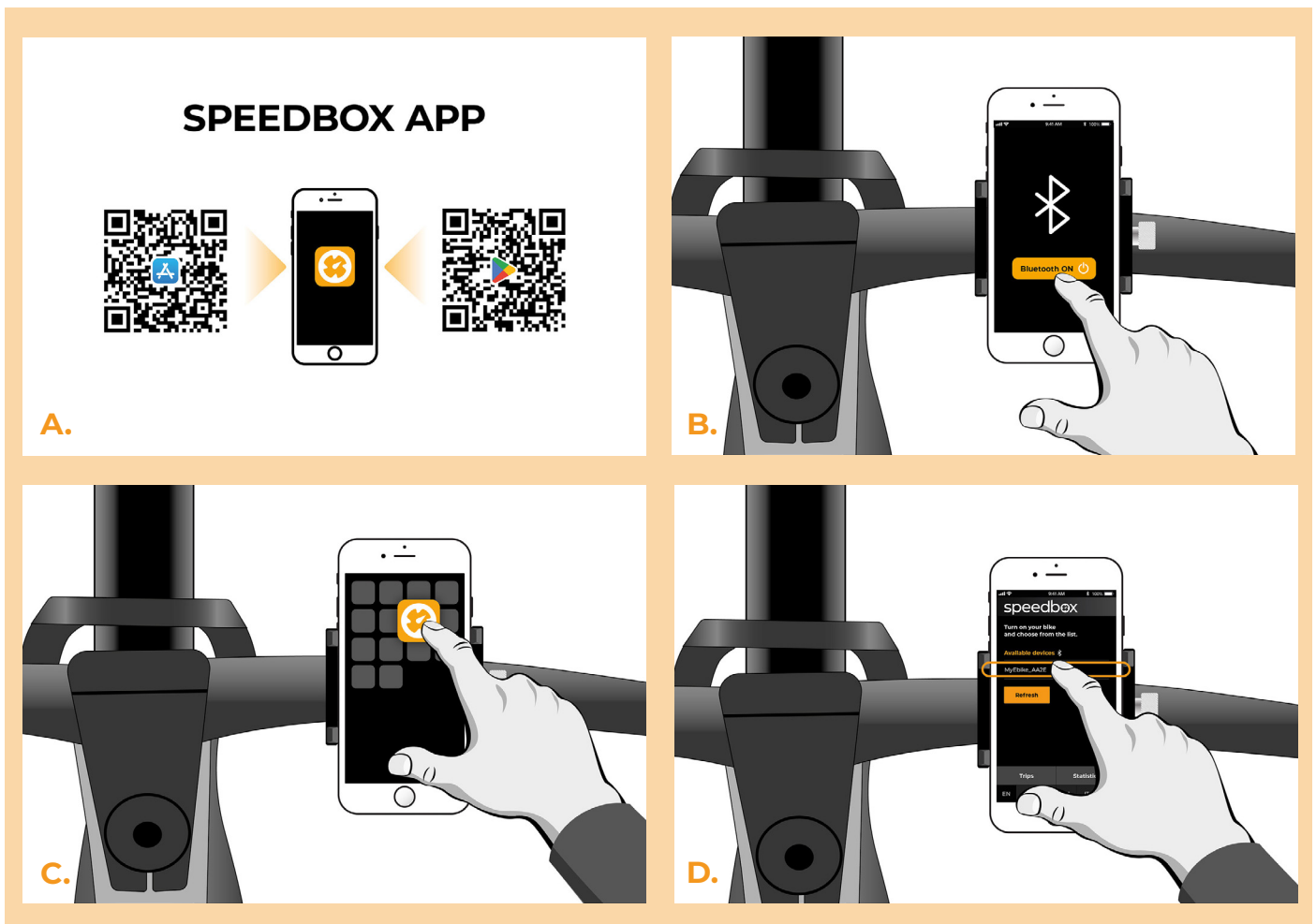


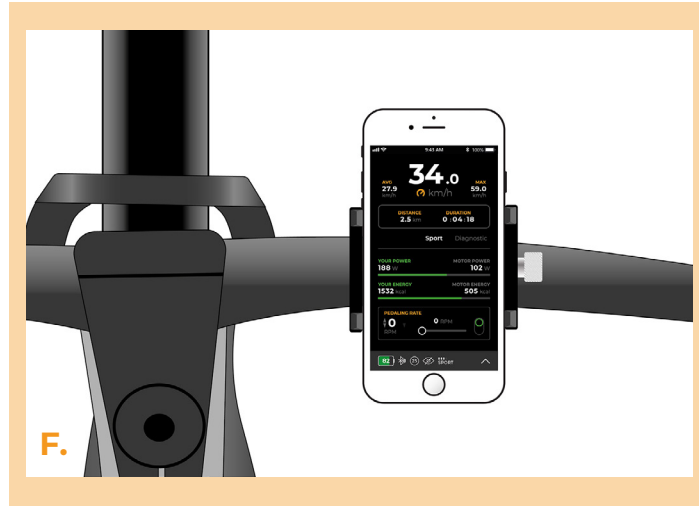
D.



## KROK 7: Parowanie (produktu SpeedBox) z mobilną aplikacją SpeedBox App

- A.** Zainstaluj aplikację SpeedBox App z Google Play lub App Store.
- B.** Włącz Bluetooth w telefonie.
- C.** Włącz aplikację SpeedBox App. Pozwól na lokalizację położenie, jeśli Cie o to zapyta.
- D.** Wybierz urządzenie MójEbike\_xxxx. Jeśli nie możesz znaleźć swojego SpeedBoxa na liście, kliknij przycisk „Przywróć” i w razie potrzeby upewnij się, że:
  1. Masz włączony e-rower.
  2. Od swojego e-roweru dzieli Cię nie więcej niż 5 m.
  3. Masz włączony Bluetooth w telefonie komórkowym.
  4. Masz włączone usługi lokalizacyjne dla aplikacji SpeedBox w telefonie komórkowym.
- E.** Teraz możesz cieszyć się w pełni aplikacją i SpeedBox App (ustawiać tuning, śledzić jazdę, obserwować jej dane oraz informacje o wydajności silnika, zużyciu energii, ustawieniu limitu prędkości itd.).





[www.speedbox-tuning.pl](http://www.speedbox-tuning.pl)

Ebike Electronic s.r.o.

Rybna 716/24 | 110 00 Praha 1 | Czech Republic | ID: 05553555 | VAT: CZ05553555

