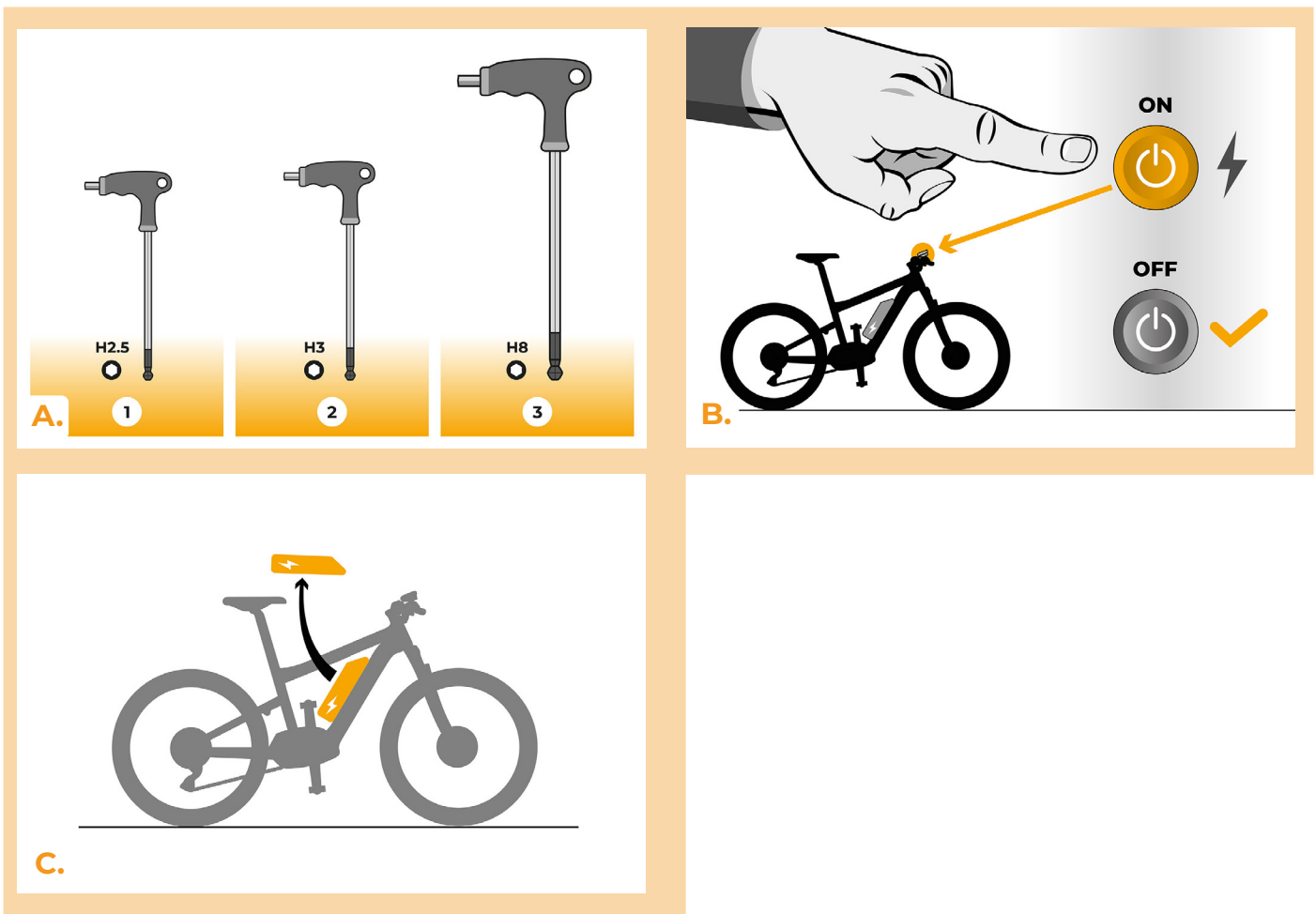


## SpeedBox 3.1 B.Tuning per Yamaha

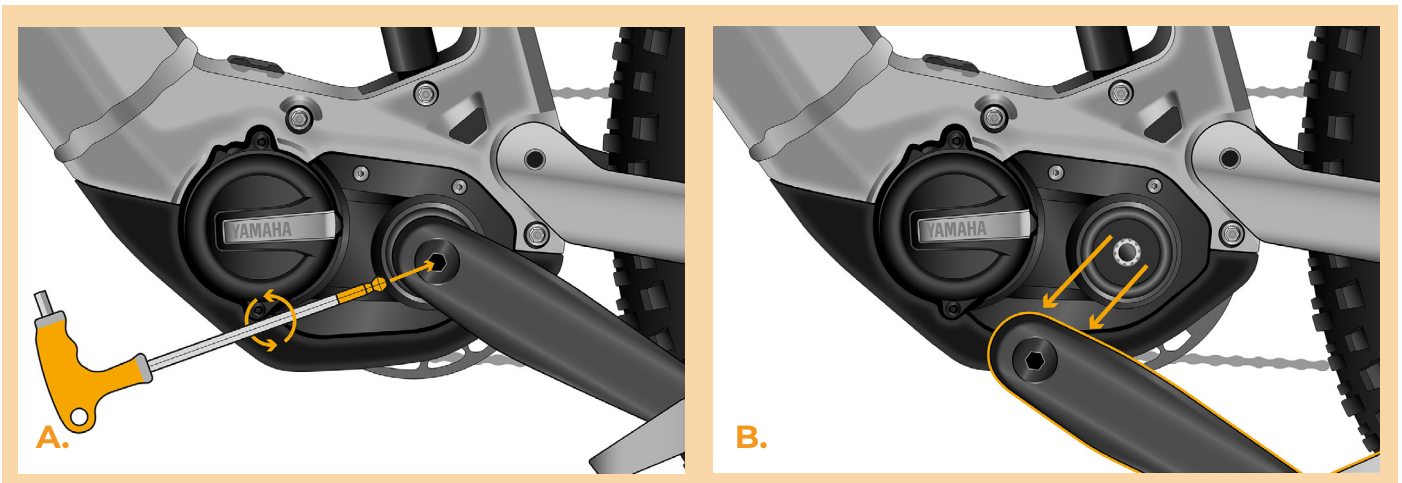
### PASSO 1: Preparazione per l'installazione

- A.** Preparare i seguenti strumenti:
1. Chiave esagonale H2.5
  2. Chiave esagonale H3
  3. Chiave esagonale H8
- B.** Spegnerla la bicicletta elettrica.
- C.** Rimuovere la batteria dalla bicicletta elettrica secondo il manuale del produttore.



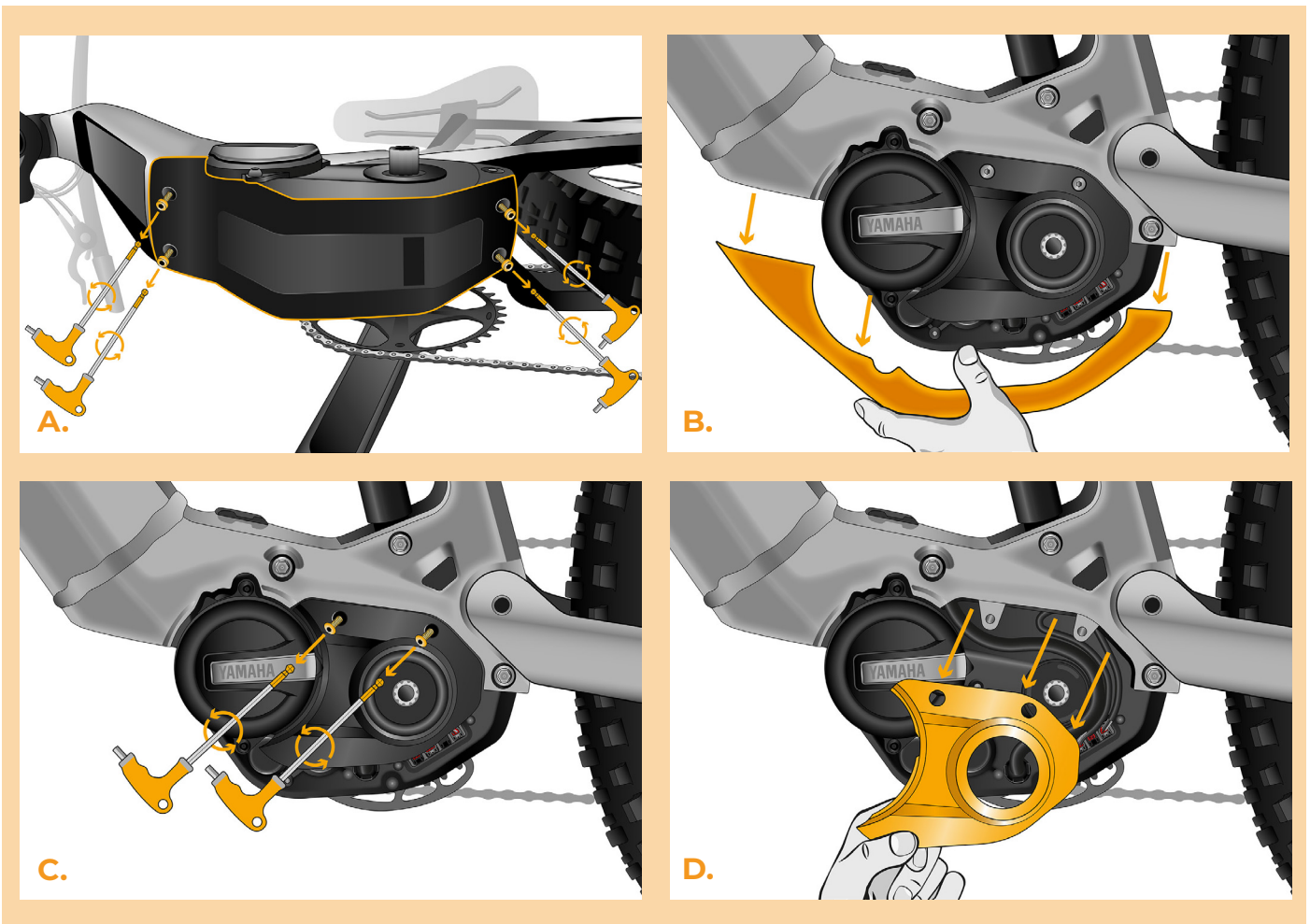
## PASSO 2: Rimozione della pedivella

- A.** Rimuovere il bullone di bloccaggio della pedivella sinistra con una chiave a brugola H8. Se la vite di bloccaggio non è autoretrattile, è necessario utilizzare un vite di fissaggio pedivella, vedere il Manuale d'uso sul sito web.
- B.** Rimuovere la pedivella dall'albero centrale del motore.



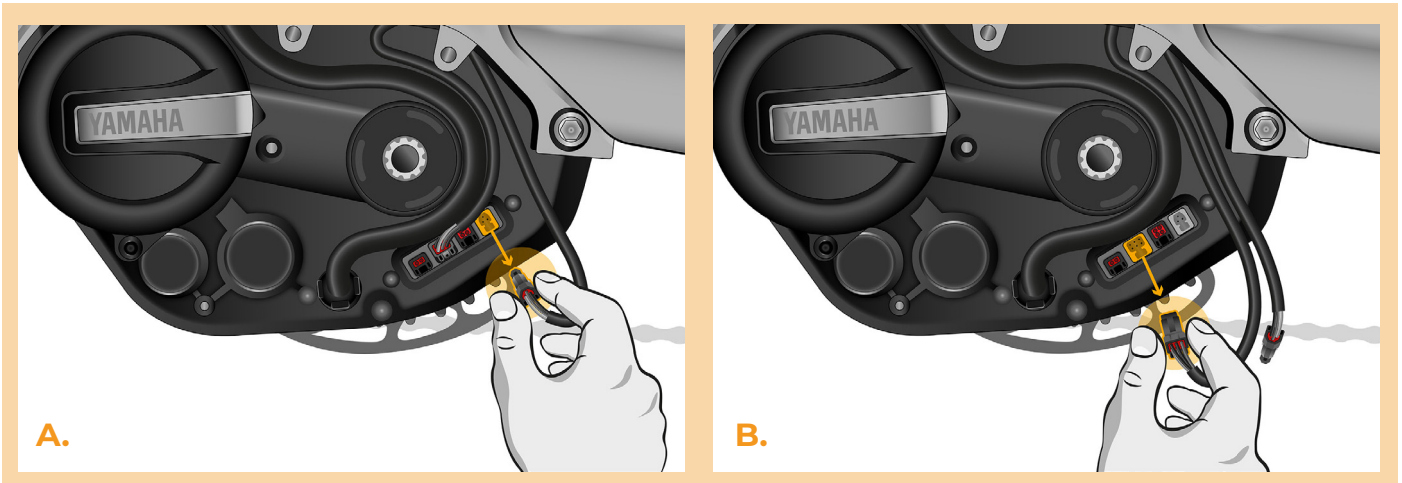
## PASSO 3: Rimozione del coperchio

- A.** Svitare le viti che fissano il coperchio inferiore del motore con una chiave esagonale H3.
- B.** Rimuovere il coperchio del motore.
- C.** Svitare le 2 viti che fissano il coperchio laterale del motore con una chiave esagonale H2.5.
- D.** Rimuovere il coperchio laterale del motore.



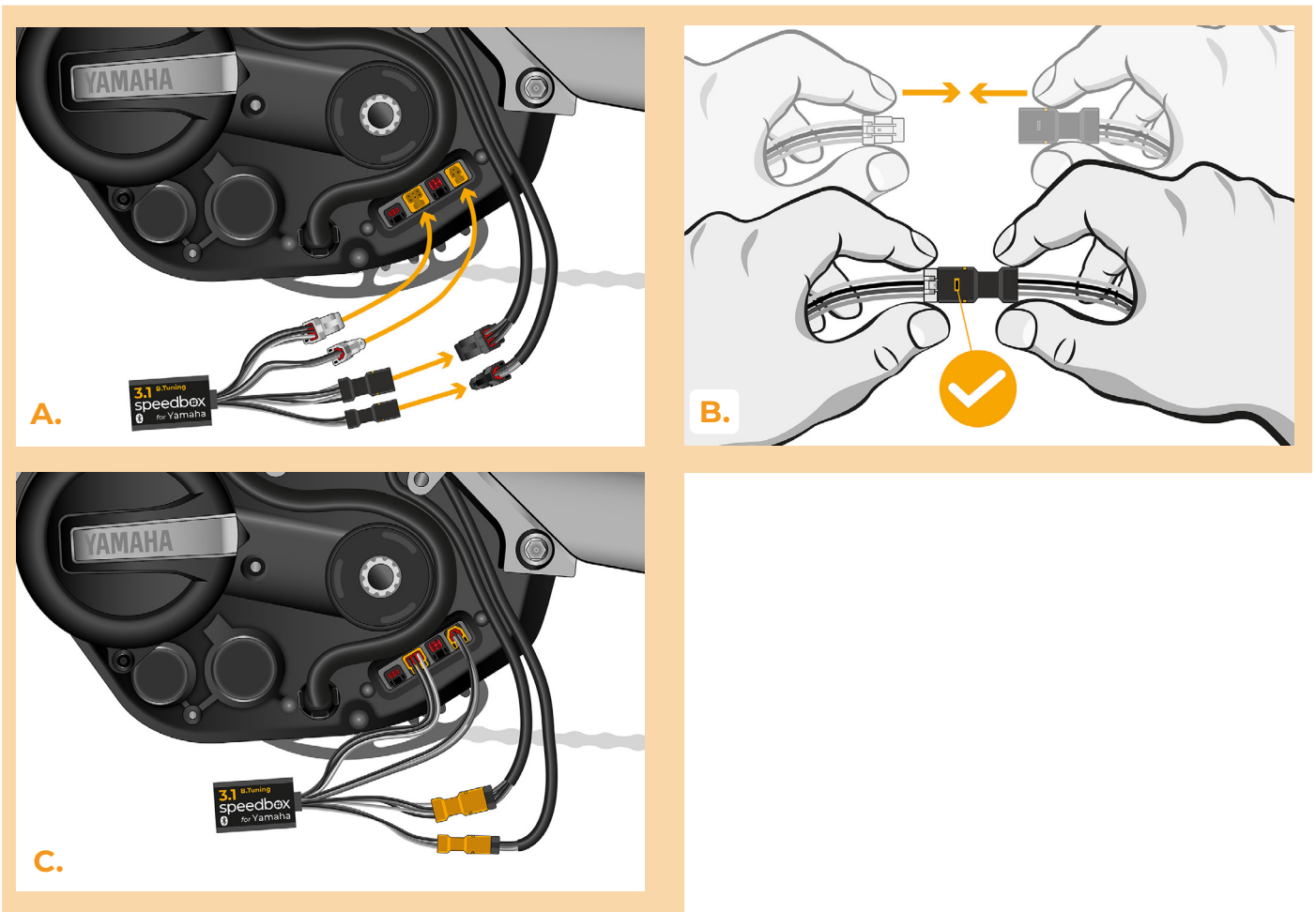
## PASSO 4: Scollegare o connettori del motore

- A. Scollegare il connettore del sensore velocità.
- B. Allo stesso modo, scollegare il connettore del cavo che va dal motore allo schermo.



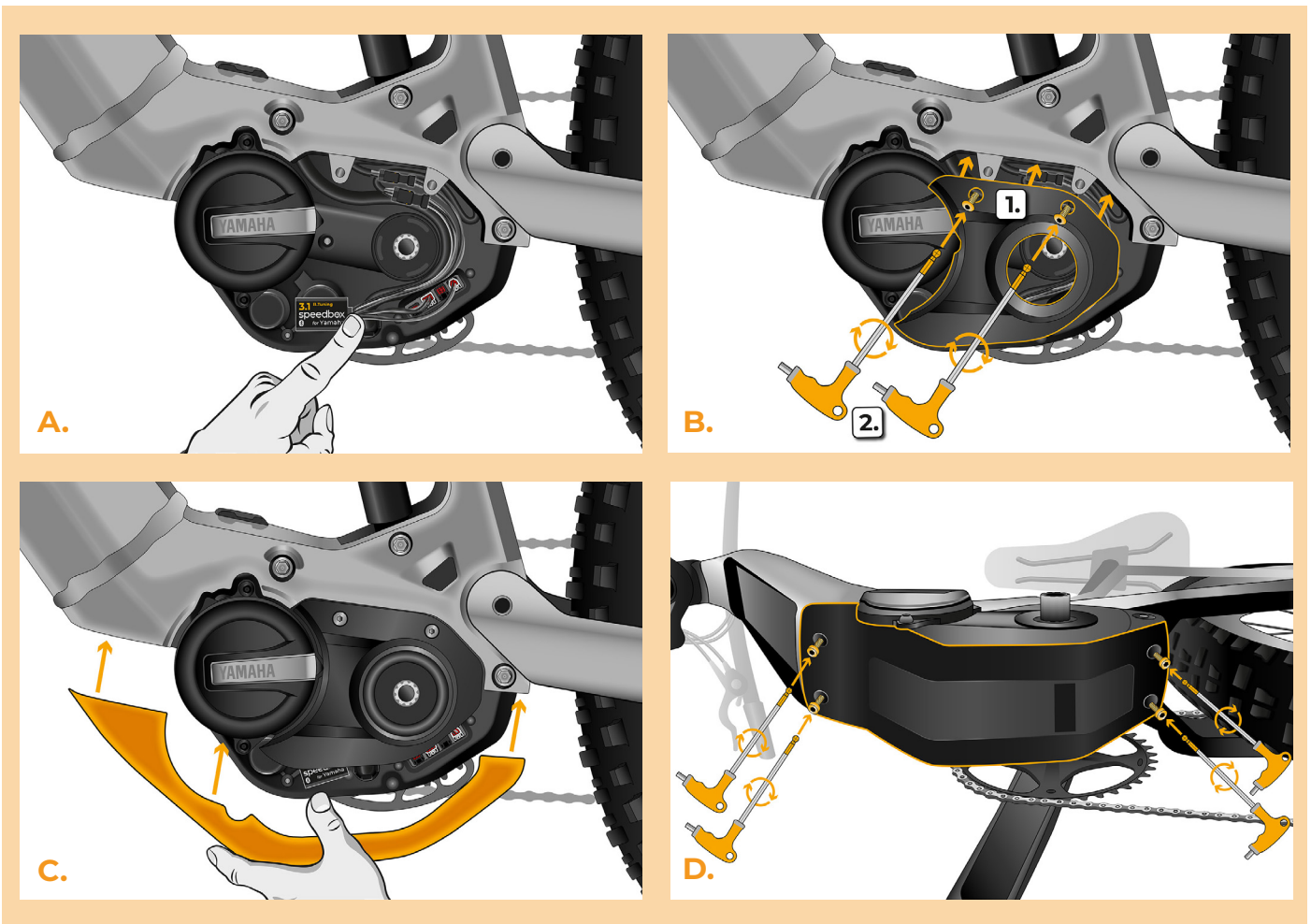
## PASSO 5: Installazione del dispositivo SpeedBox

- A.** Collegare lo SpeedBox ai connettori scollegati (passo 4).
- B.** Assicurarsi che i connettori siano correttamente inseriti.
- C.** Prima di coprire il motore verificare il corretto cablaggio come indicato in figura.



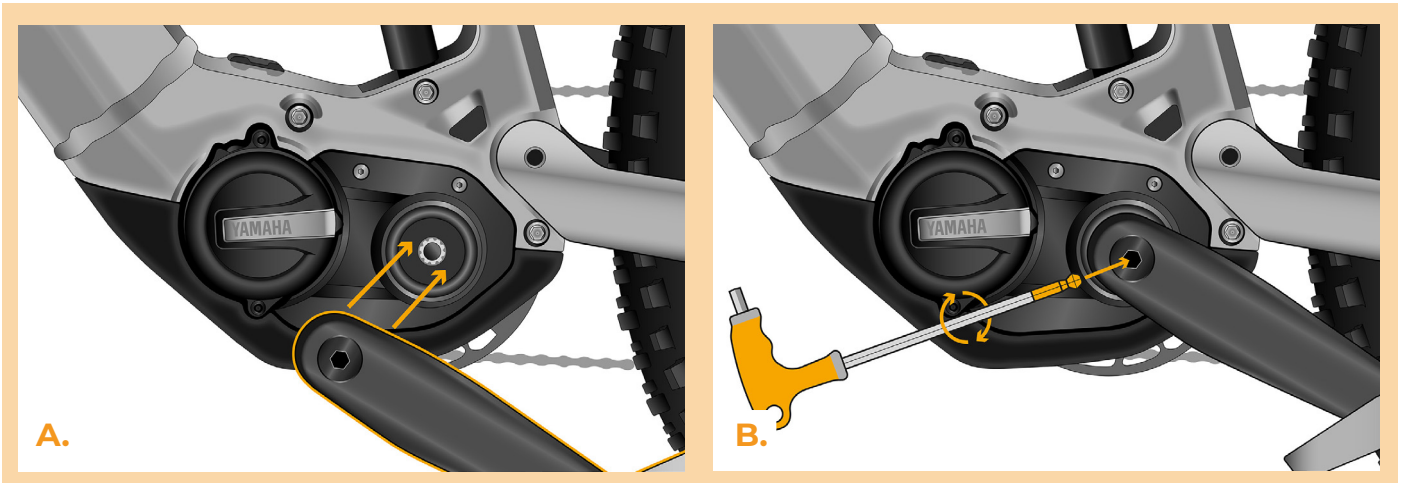
## PASSO 6: Assemblaggio coperchio motore

- A. Posizionare lo SpeedBox e tutti i connettori e i cavi che fuoriescono dal motore nello spazio libero sotto il coperchio laterale del motore.
- B. Riposizionare il coperchio laterale del motore (1.) e avvitare le viti con la chiave esagonale H2.5 (2.).
- C. Sostituire il coperchio inferiore del motore.
- D. Avvitare il coperchio con le viti utilizzando una chiave esagonale H3.



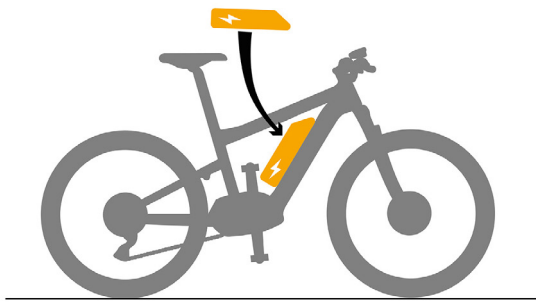
## PASSO 7: Installazione della pedalatura

- A. Rimettere la manovella sull'asse centrale della bici elettrica.
- B. Avvitare la vite di bloccaggio della pedivella e serrarla con una brugola da H8.

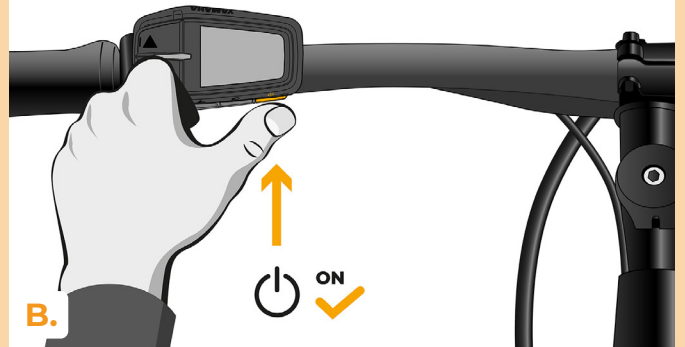


## PASSO 8: Verifica della funzione dej tuning

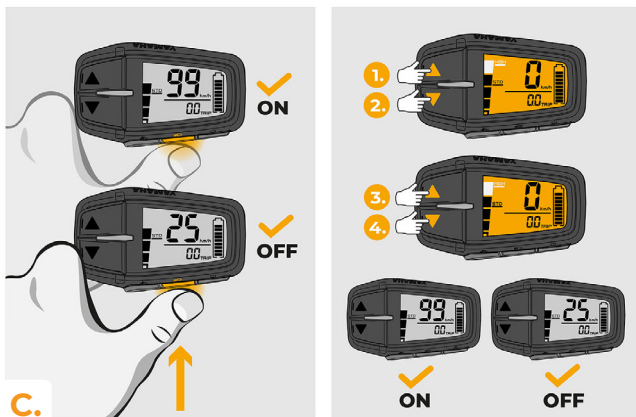
- A.** Rimettere la batteria nella bicicletta elettrica.
- B.** Accendere la bici elettrica.
- C.** Attivare/disattivare il tuning premendo brevemente il tasto LIGHT o passando due volte tra le due modalità di assistenza (+-+) (apparirà il valore 99 o 25 indicante la velocità massima in km/h).
- D.** Girare la ruota posteriore e assicurarsi che la sua bici elettrica mostri la velocità sullo schermo.



A.



B.



C.

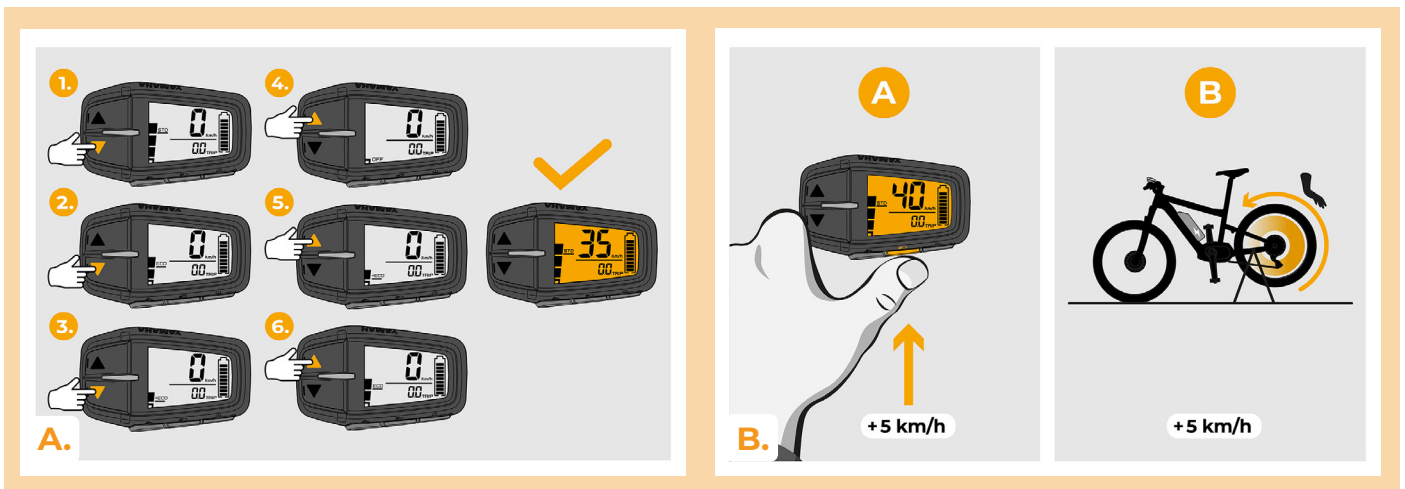


D.



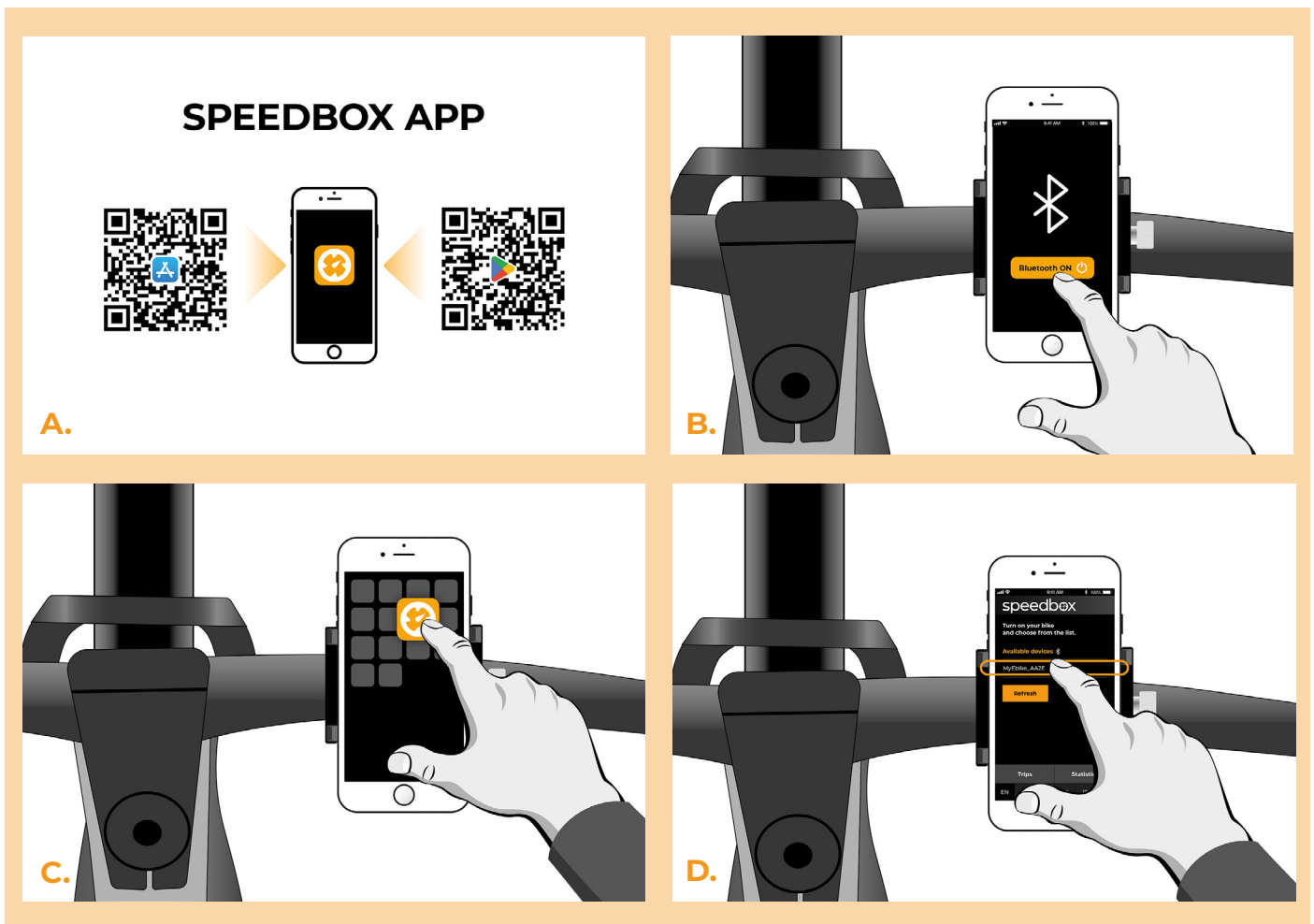
## PASSO 9: Regolare la velocità

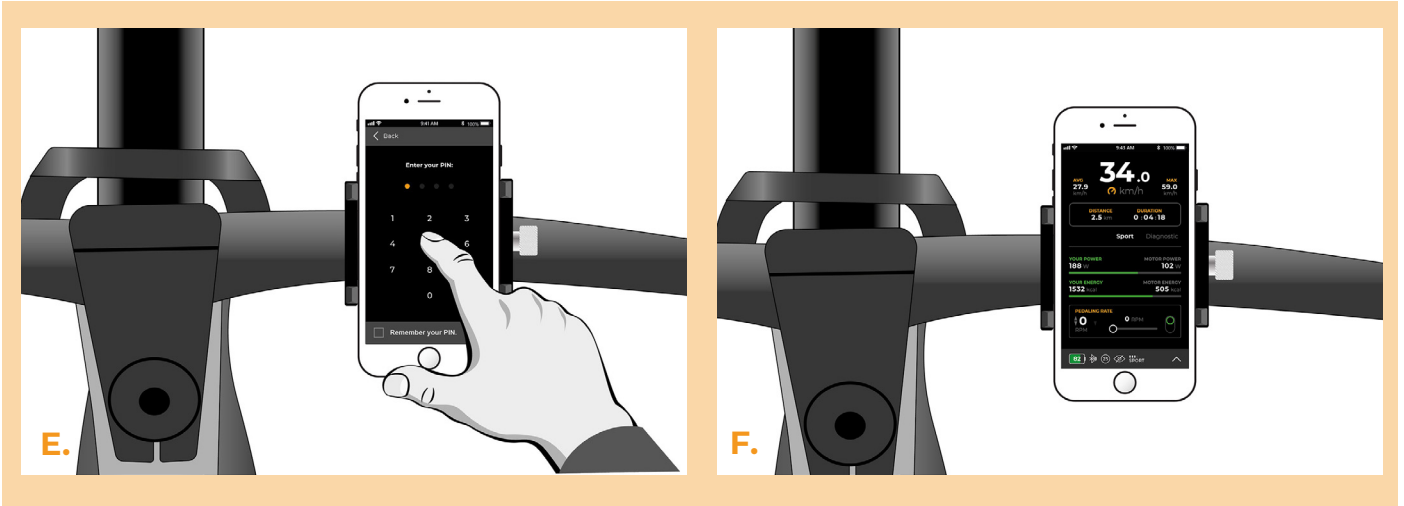
- A.** Impostare la modalità HIGH. Cambiare rapidamente le modalità nel seguente ordine: HIGH > STD > ECO > ECO+ > ECO > STD > HIGH. (Tre livelli sotto e tre sopra). Il display mostra il limite di velocità corrente.
- B.** Impostare la velocità massima assistita premendo brevemente il pulsante LIGHT o ruotando la ruota posteriore di 360°. Ad ogni pressione del pulsante o giro della ruota, il limite aumenta di 5 km/h.



## PASSO 10: Abbinamento (dei prodotti SpeedBox) con l'applicazione mobile SpeedBox App

- A.** Installare l'app SpeedBox da Google Play o dall'App Store.
- B.** Attivare il Bluetooth sul suo telefono.
- C.** Avviare SpeedBox App. Abilitare i servizi di localizzazione se richiesto. Selezionare il dispositivo MyEbike\_XXXX. Qualora non trovi il suo SpeedBox nell'elenco, faccia clic sul pulsante 'Aggiorna' e, se necessario, si assicuri che:
  1. La bici elettrica sia accesa.
  2. Lei non sia a più di 5 m di distanza dalla sua bici elettrica.
  3. Ha abilitato il Bluetooth sul suo cellulare.
  4. Ha abilitato i servizi di localizzazione sul suo dispositivo mobile per l'app SpeedBox App.
- D.** Scegliere e confermare il PIN e la password del servizio.
- E.** Ora può utilizzare completamente l'app SpeedBox App (regolare la messa a punto, monitorare i dati di guida e le informazioni sulle prestazioni del motore e sul consumo di energia, regolare il limite di velocità, ecc.).





[www.speedbox-tuning.it](http://www.speedbox-tuning.it)

Ebike Electronic s.r.o.

Rybna 716/24 | 110 00 Praha 1 | Czech Republic | ID: 05553555 | VAT: CZ05553555



