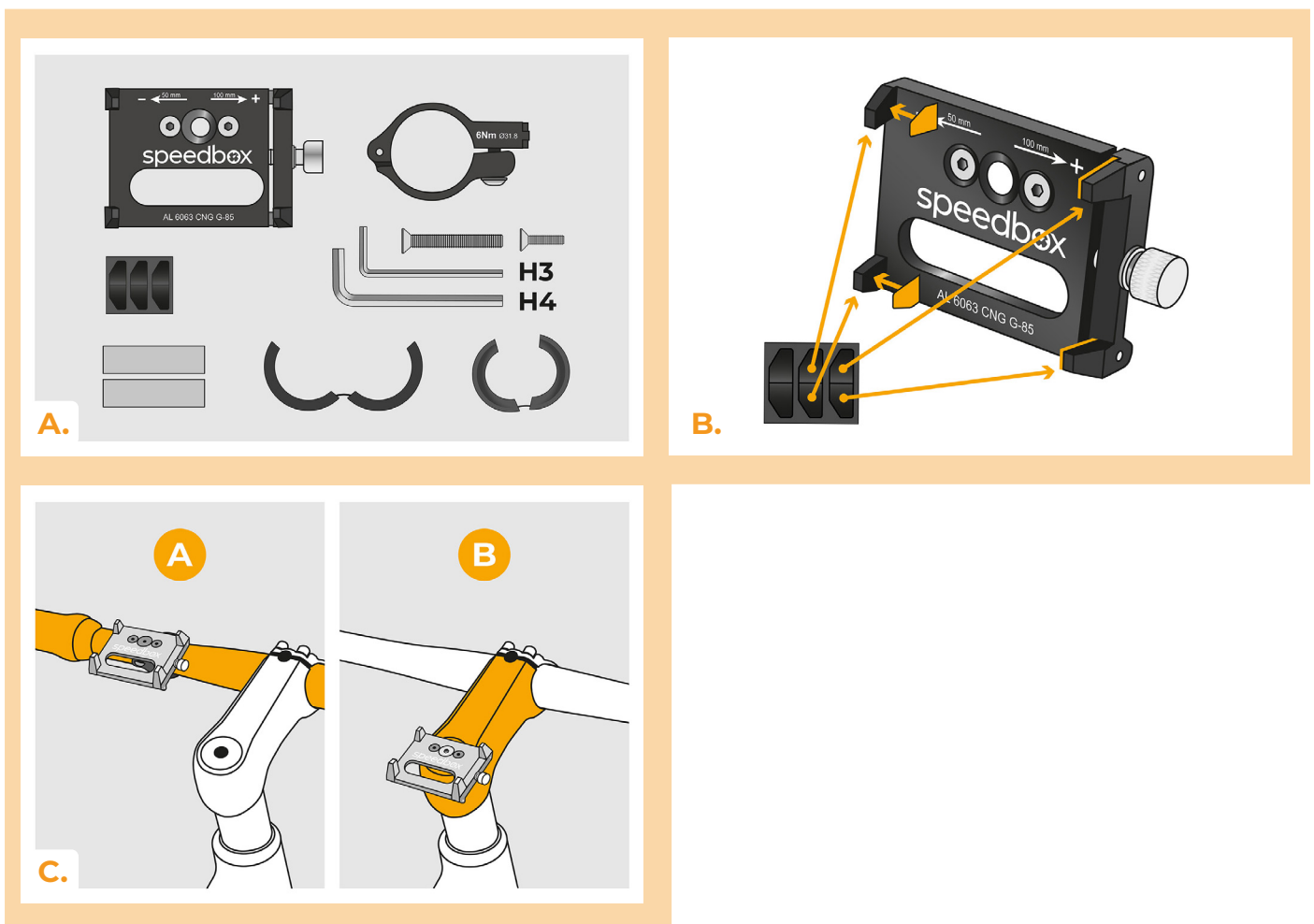


SpeedBox HOLDER

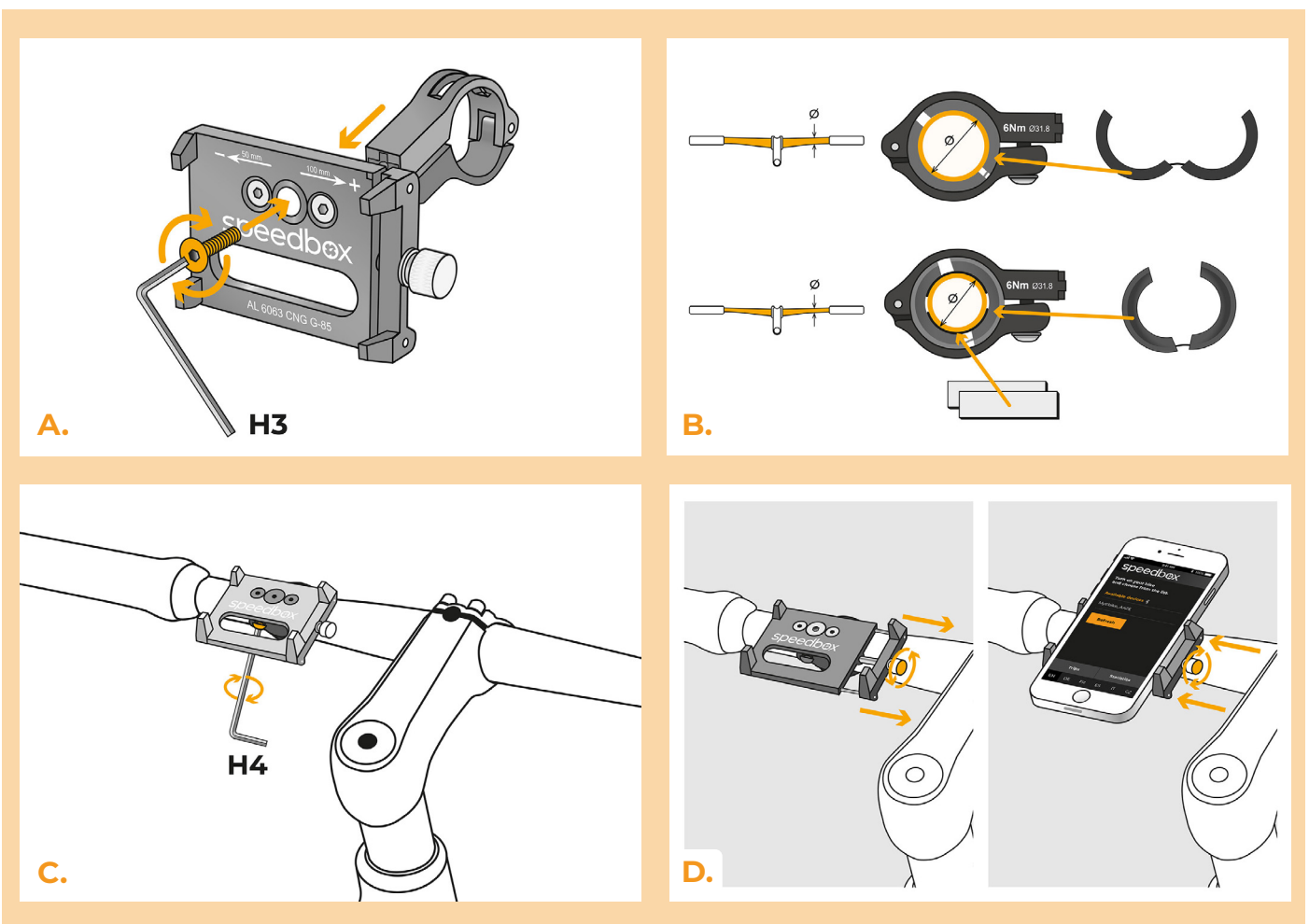
KROK 1: Příprava na instalaci

- A.** Obsah balení:
1. Tělo držáku
 2. Protiskuzivé podložky
 3. Adaptér
 4. Redukční objímky - tři druhy
 5. Šrouby M3x23 a M6x40
 6. Inbus H3
 7. Inbus H4
- B.** Nalepte protiskuzivé podložky na vnitřní stranu čelistí držáku
- C.** Rozhodněte se pro verzi montáže na říditka A nebo na představec elektrokola B.



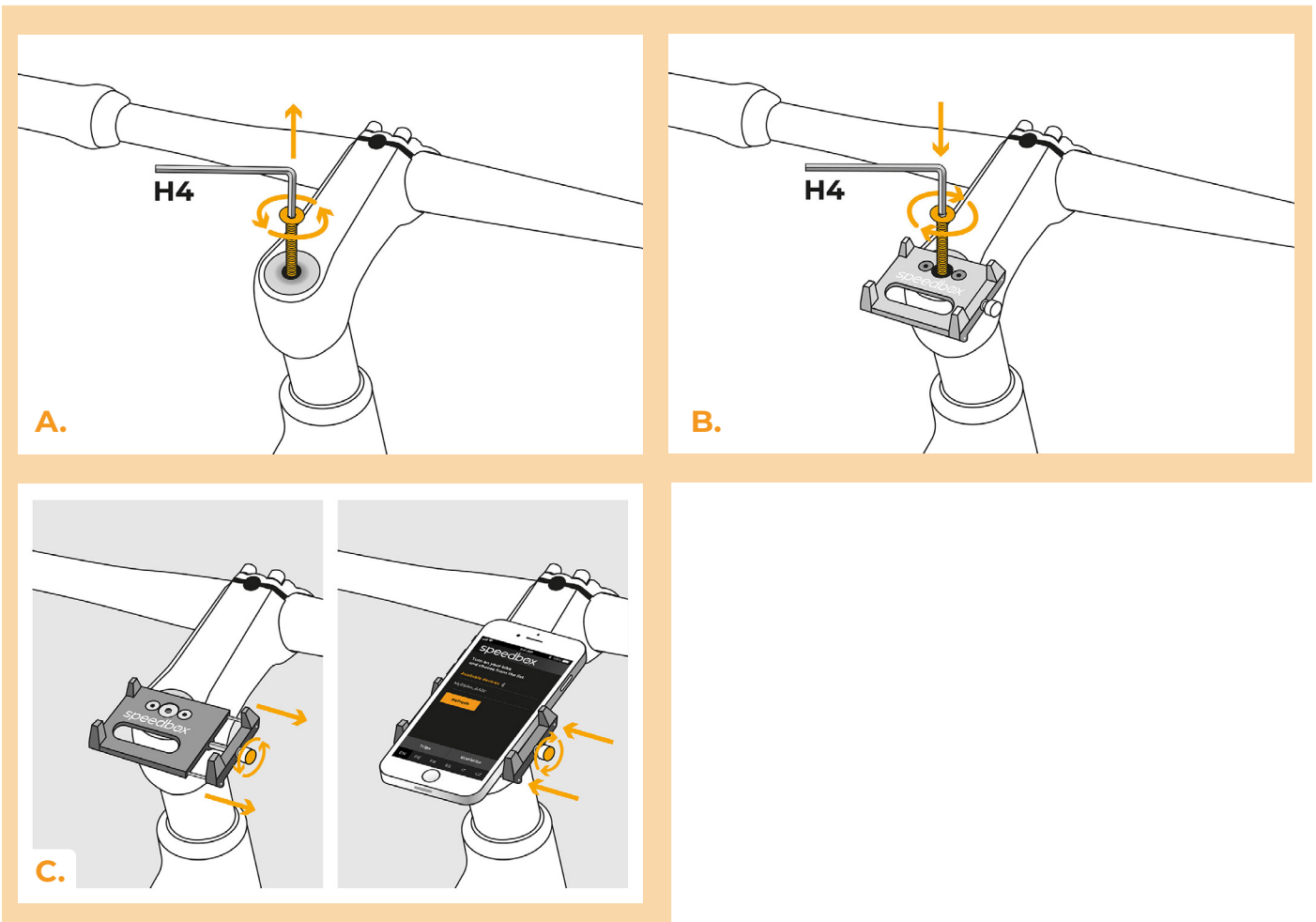
KROK 2: Montáž A na říditka kola

- A.** Přišroubujte tělo držáku k adaptéru krátkým šroubem (M3×23) pomocí inbusu H3.
- B.** Zvolte si správnou redukční objímku podle velikosti průměru řídítek a vložte do adaptéru.
- C.** Upevněte držák mobilu na říditka. Dbejte na správnou vzdálenost, aby držák nepřekážel ovládání kola. Utáhněte adaptér zespodu inbusem H4.
- D.** Nyní pomocí šroubu na pravé straně roztáhněte čelisti na šířku mobilu, vložte mobil a čelisti šroubem utáhněte.



KROK 3: Montáž B na představec

- A.** Vyšroubujte šroub z představce pomocí inbusu H4.
- B.** Tělo držáku přišroubujte dlouhým šroubem (M6×40) na místo vymontovaného šroubu.
- C.** Nyní pomocí šroubu na pravé straně roztáhněte čelisti na šířku mobilu, vložte mobil a čelisti šroubem utáhněte.





www.speedbox-tuning.cz

Ebike Electronic s.r.o.

Rybna 716/24 | 110 00 Praha 1 | Czech Republic | ID: 05553555 | VAT: CZ05553555

