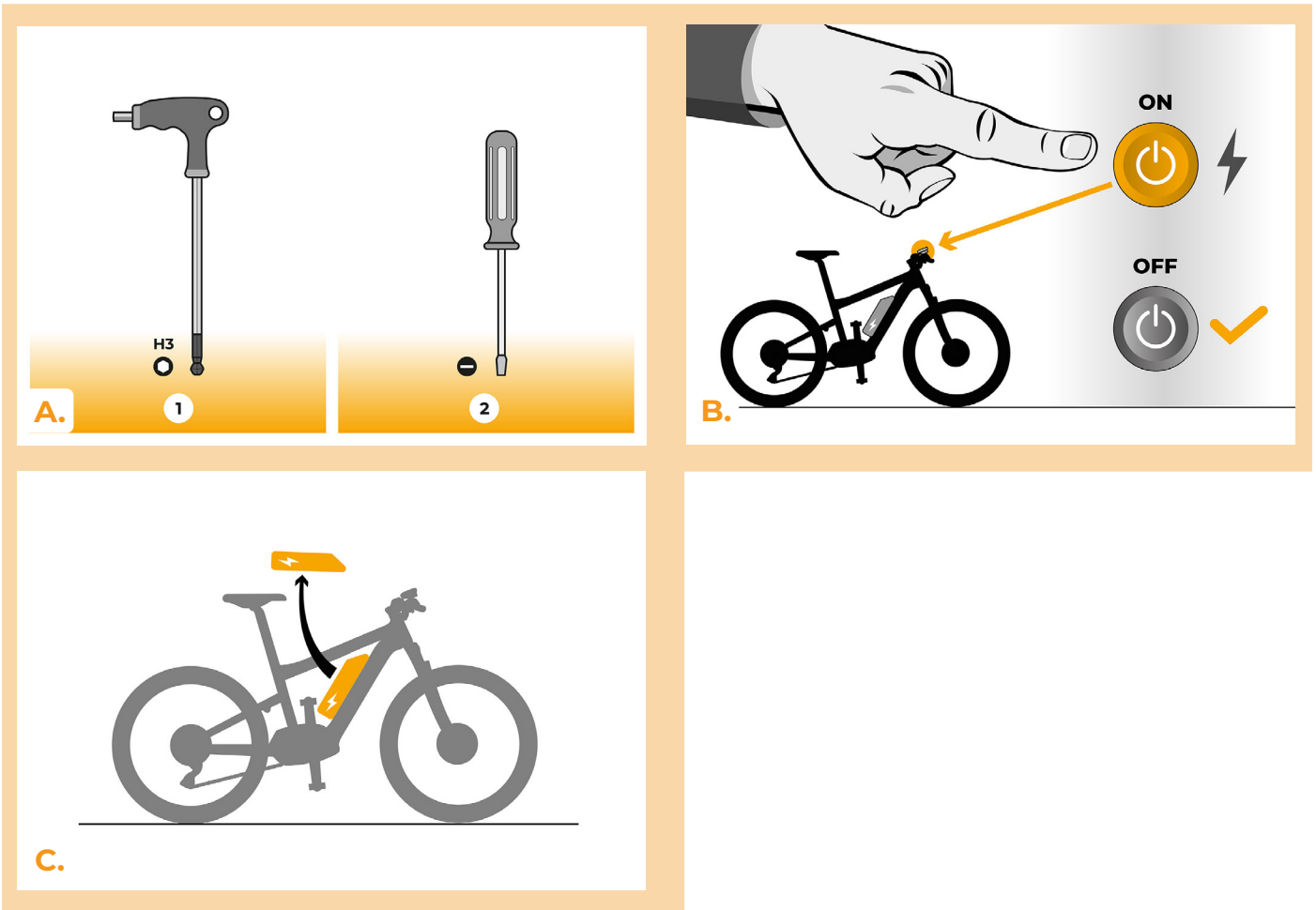


SpeedBox 1.0 dla Panasonic

KROK 1: Przygotowanie do Instalacji

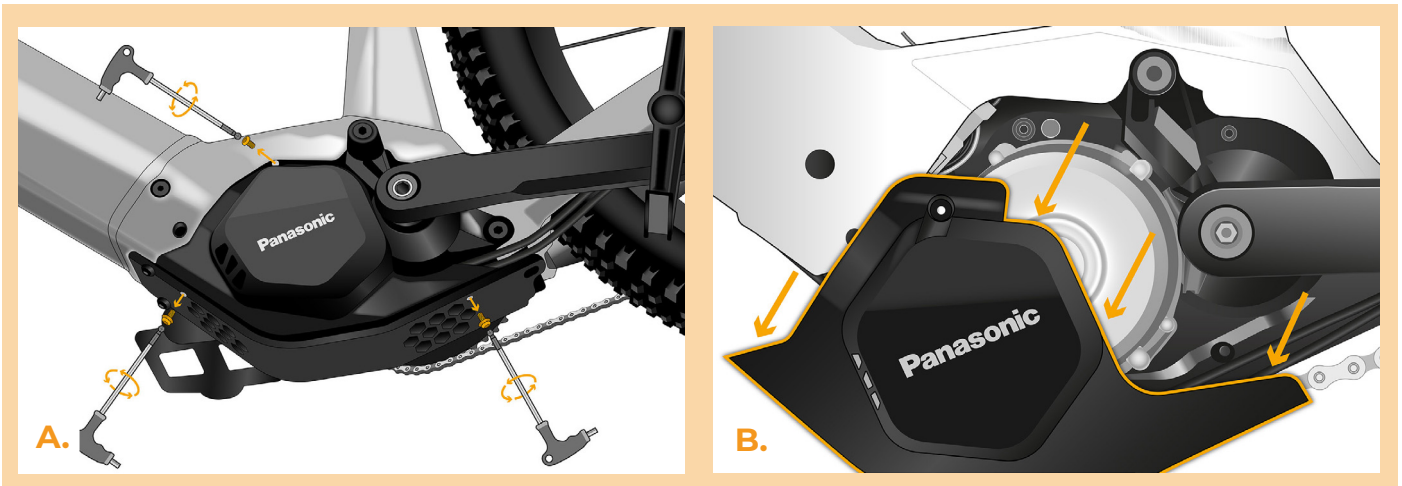
(narzędzia mogą się różnić w zależności od typu roweru elektrycznego)

- A. Przygotuj następujące narzędzia:
 1. Inbus H6
 2. Mały płaski śrubokręt
- B. Wyłącz rower.
- C. Wyjmij baterię według instrukcji producenta.



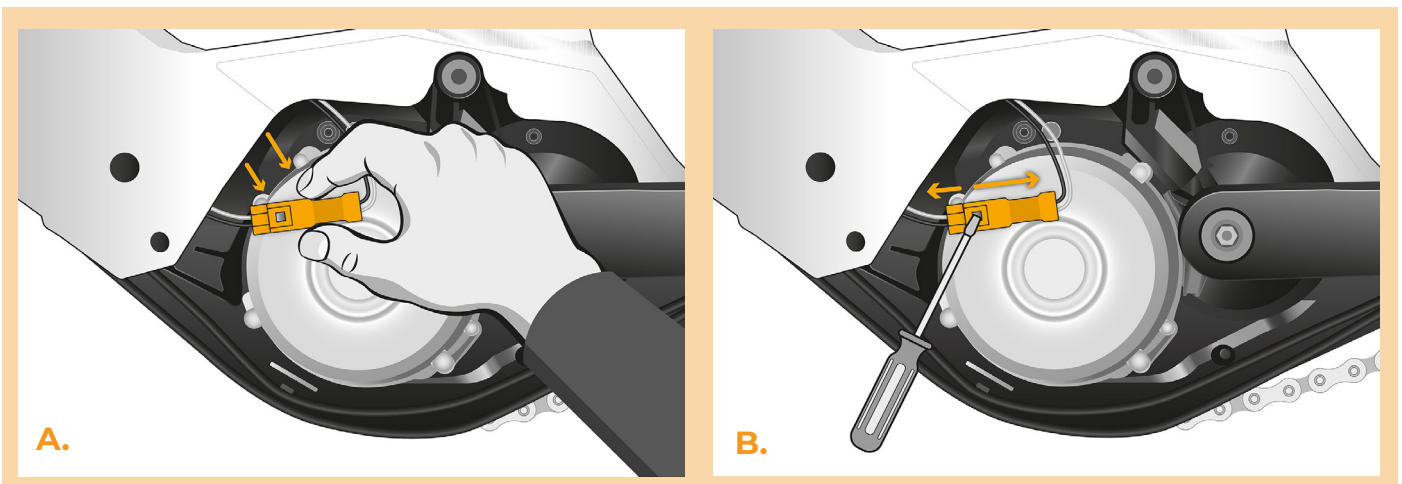
KROK 2: Demontaż pokrywy

- A. Odkręć śruby mocujące pokrywę silnika za pomocą Inbus H3.
- B. Zdejmij pokrywę silnika.



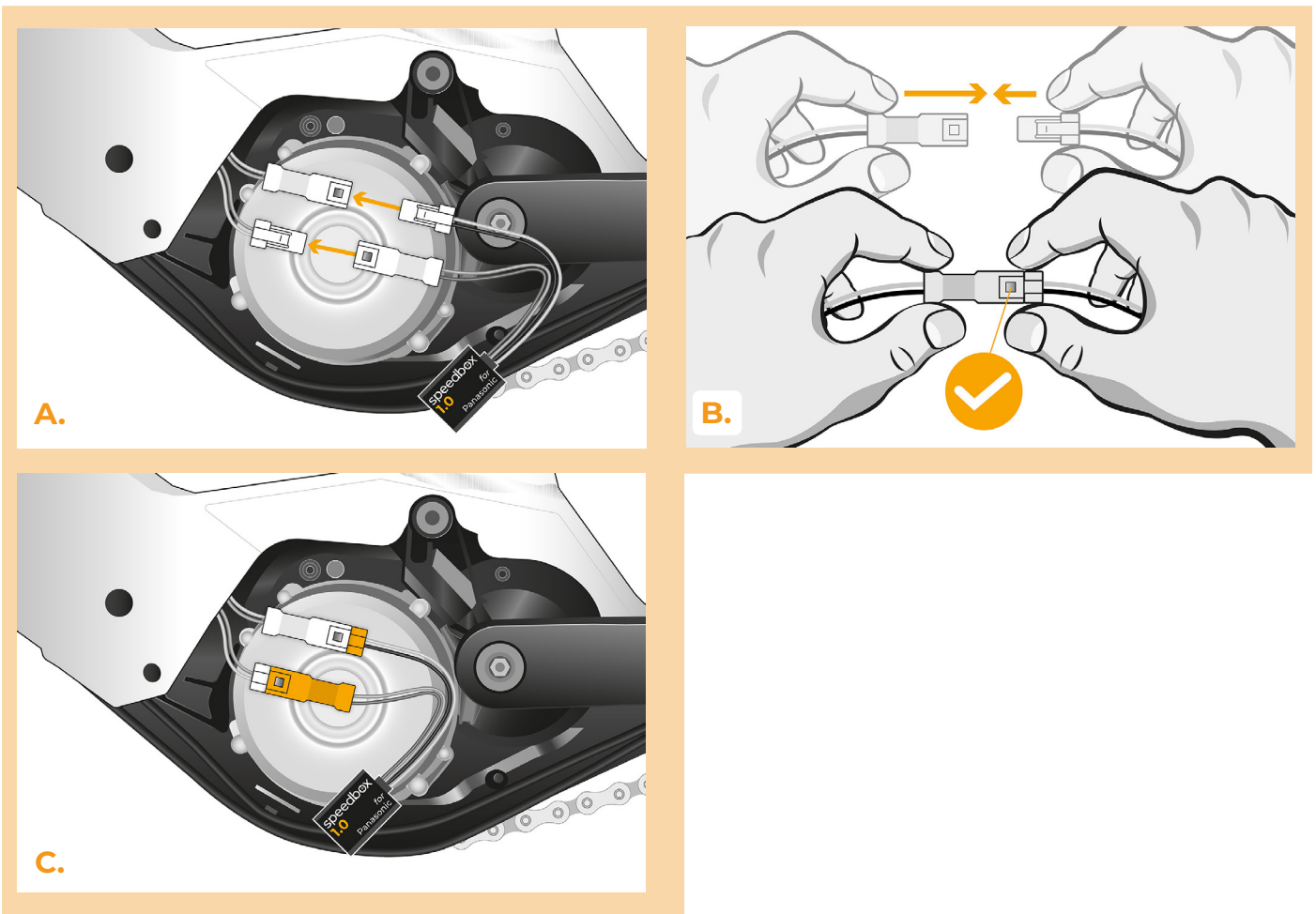
KROK 3: Rozłączenie złączy z silnika

- A. Odłącz ostrożnie złącza od ramy roweru.
- B. Odłącz wtyczkę czujnika prędkości za pomocą płaskiego śrubokrętu.



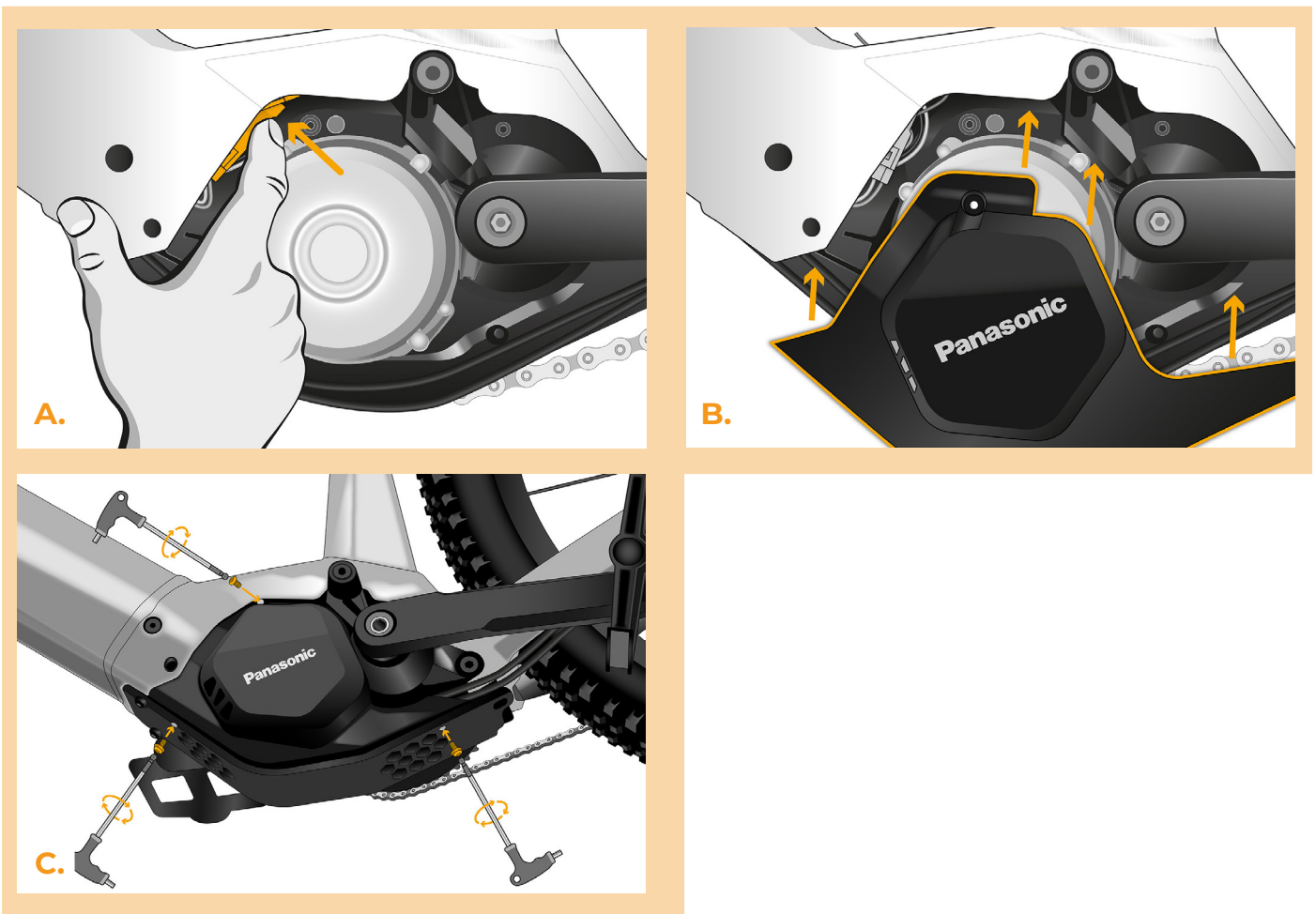
KROK 4: Instalacja tuningu SpeedBox

- A.** Do odłączonych wtyczek (krok 3) podłącz SpeedBox.
- B.** Podłącz wtyczki e-roweru, które zostały odłączone z silnika do wtyczek urządzenia SpeedBox.
- C.** Przed montażem silnika sprawdź prawidłowość połączeń według obrazka.



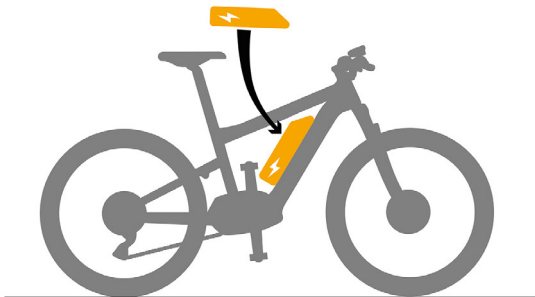
KROK 5: Montaż pokrywy silnika

- A. Umieść podłączony Speedbox i okablowanie wychodzące z silnika z powrotem w wolne miejsce w ramie roweru.
- B. Wsadź pokrywę silnika na swoje miejsce.
- C. Przykręć pokrywę śrubami za pomocą klucza imbusowego H3.

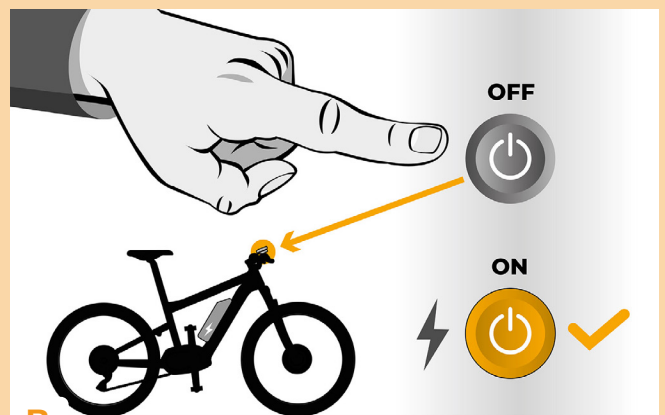


KROK 6: Kontrola funkcji tuningu

- A.** Włóż baterię do roweru na swoje miejsce.
- B.** Włącz rower.
- C.** Rozkręć tylne koło i upewnij się, że na ekranie roweru pokazywana jest aktualną prędkość.
- D.** SpeedBox jest nadal aktywny po włączeniu roweru. Zwiększono dopuszczalną prędkość do 50 km/h, a na wyświetlaczu pojawia się połowa rzeczywistej prędkości, a także długość przebytej trasy i inne wartości.



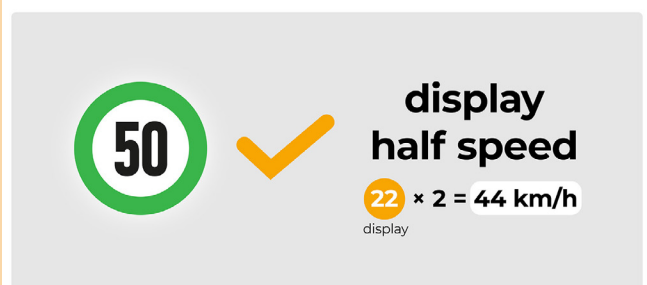
A.



B.



C.



D.



www.speedbox-tuning.pl

Ebike Electronic s.r.o.

Rybna 716/24 | 110 00 Praha 1 | Czech Republic | ID: 05553555 | VAT: CZ05553555

