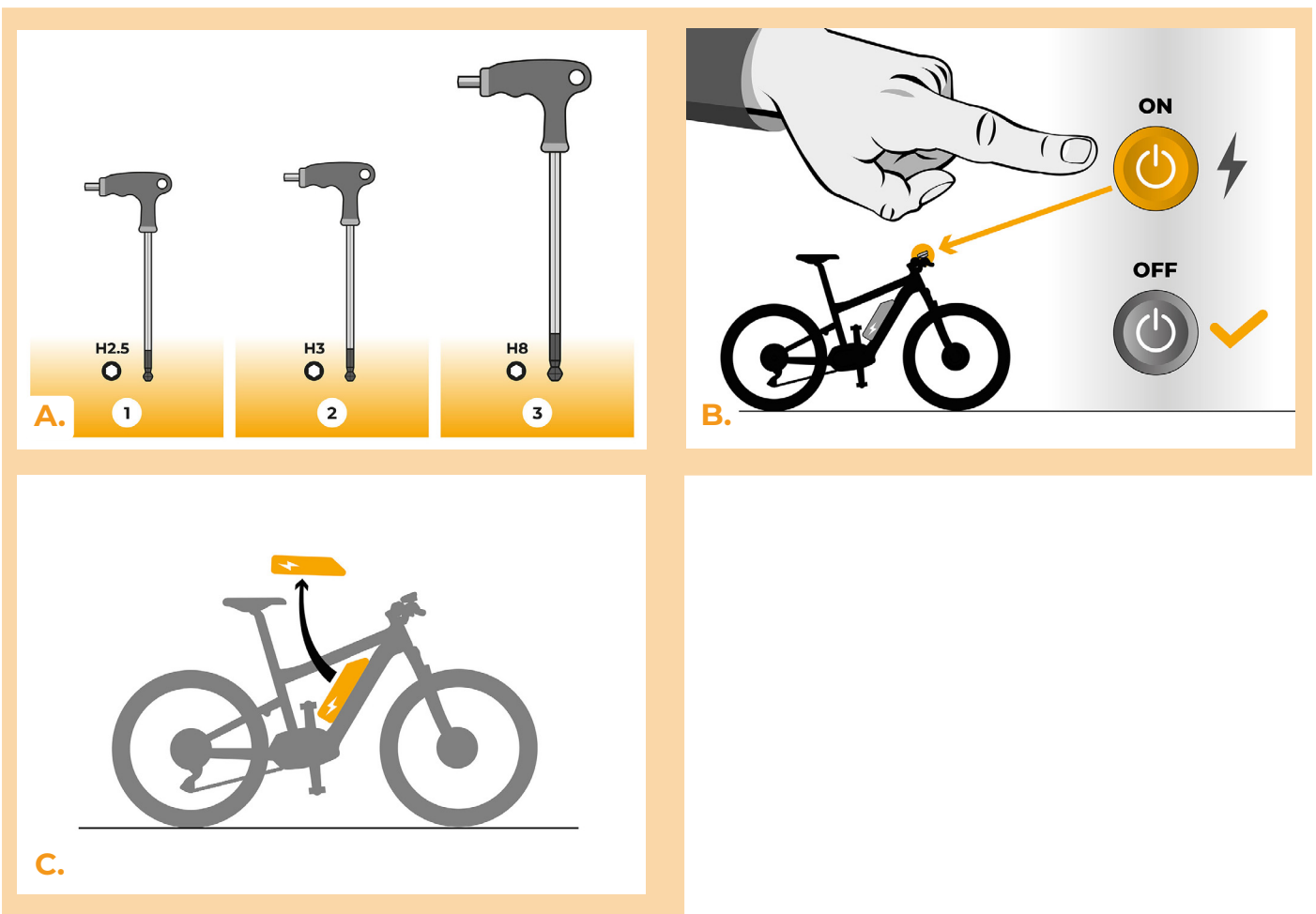


SpeedBox 3.1 B.Tuning paso Yamaha

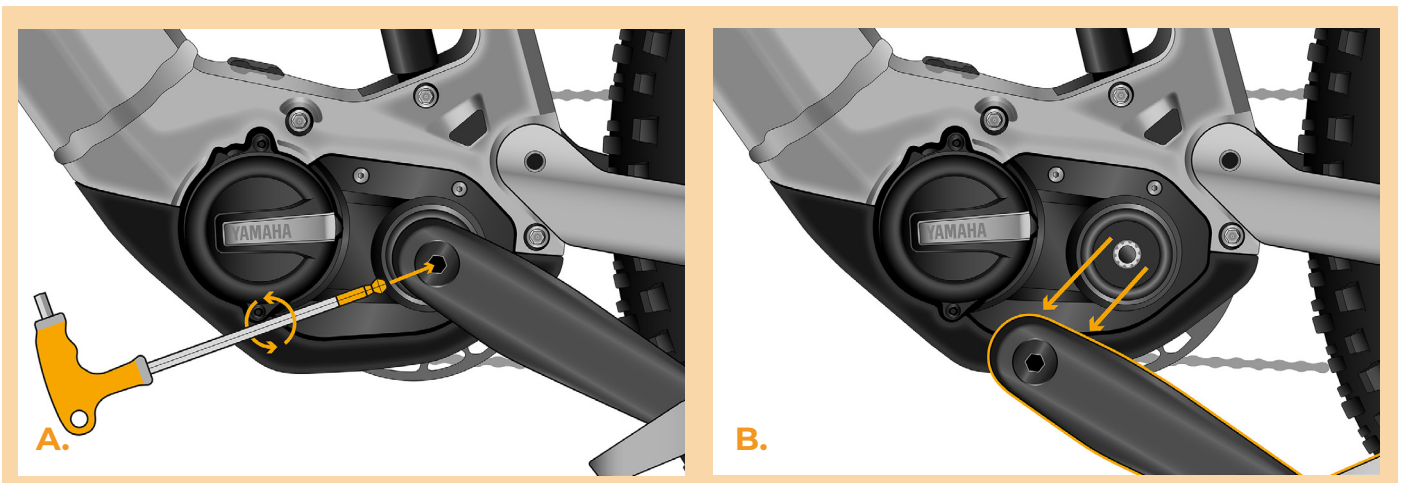
PASO 1: Preparación para la instalación

- A.** Prepare las siguientes herramientas:
1. Llave allen H2.5
 2. Llave hexagonal H3
 3. Llave hexagonal H8
- B.** Apague la bicicleta eléctrica.
- C.** Retire la batería de la bicicleta eléctrica de acuerdo con el manual del fabricante.



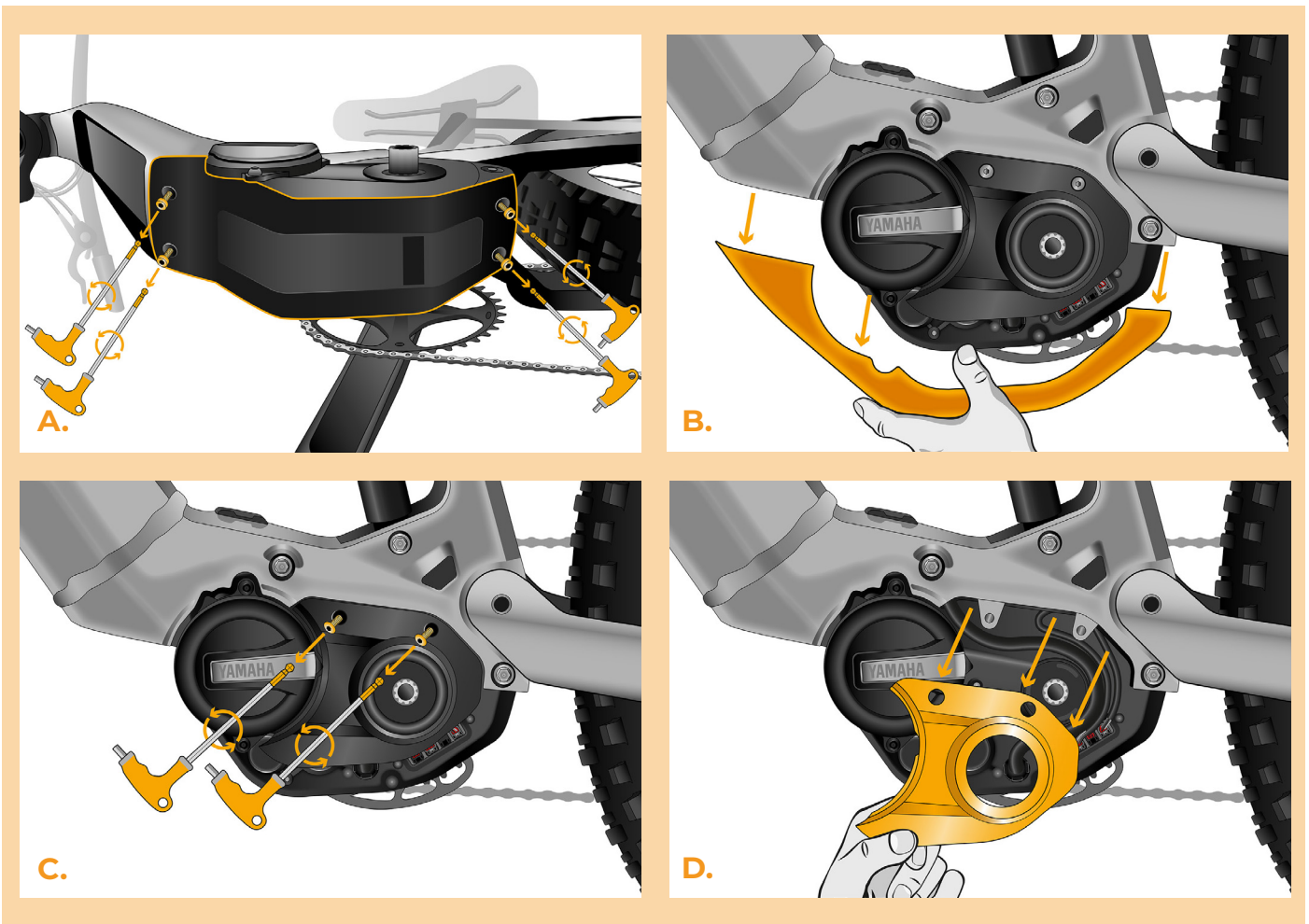
PASO 2: Desmontaje de la manivela

- A.** Retire el tornillo de bloqueo de la biela izquierda con una llave Allen H8. Si el tornillo de bloqueo no es autorretráctil, es necesario utilizar un extractor de manivela, consulte el Manual del usuario en el sitio web.
- B.** Retire la manivela del eje central del motor.



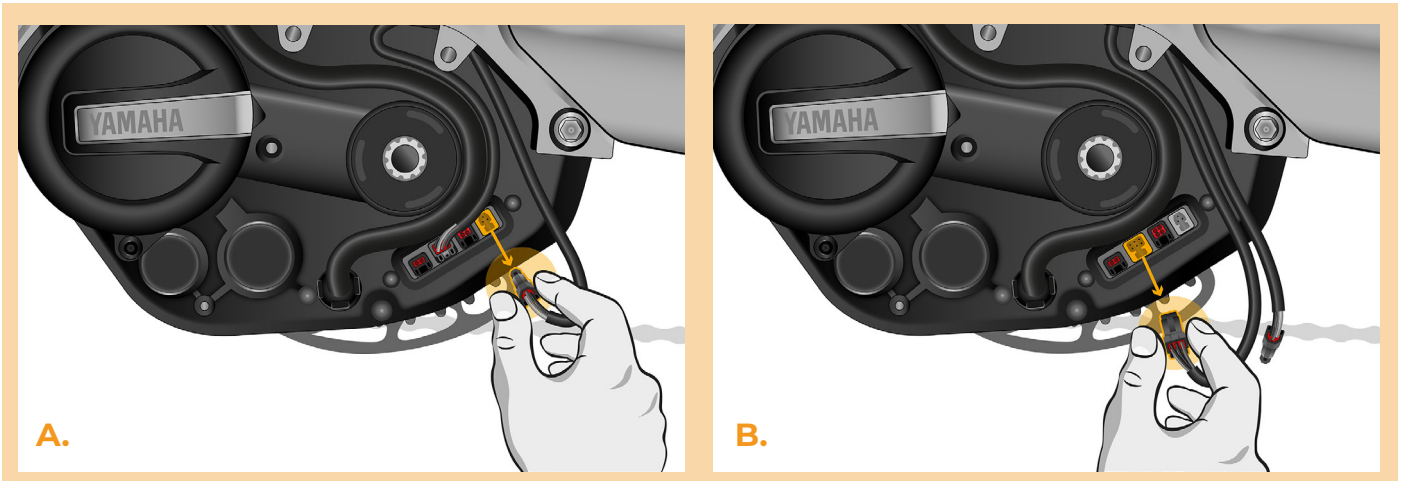
PASO 3: Desmontaje de la tapa

- A. Desatornille los tornillos que sujetan la cubierta inferior del motor con una llave Allen H3.
- B. Retire la tapa del motor.
- C. Desatornille los 2 tornillos que sujetan la tapa lateral del motor con una llave Allen H2.5.
- D. Retire la cubierta lateral del motor.



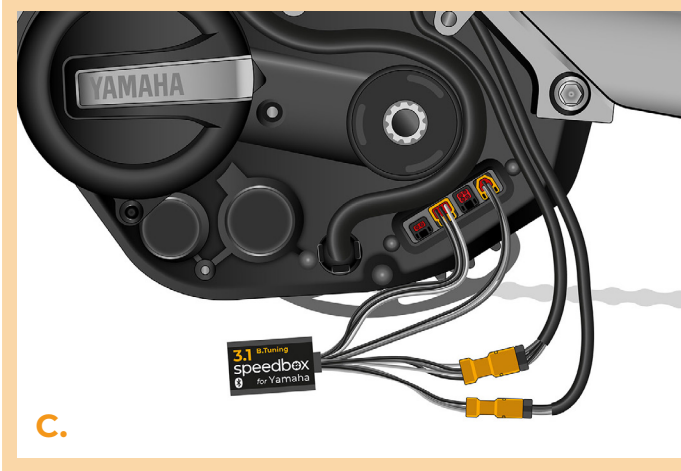
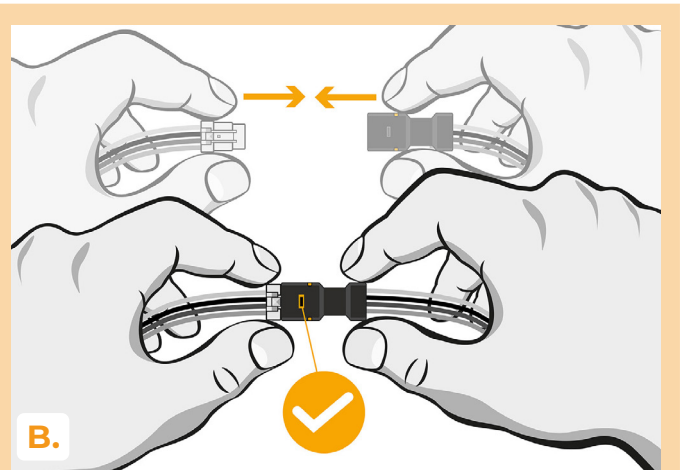
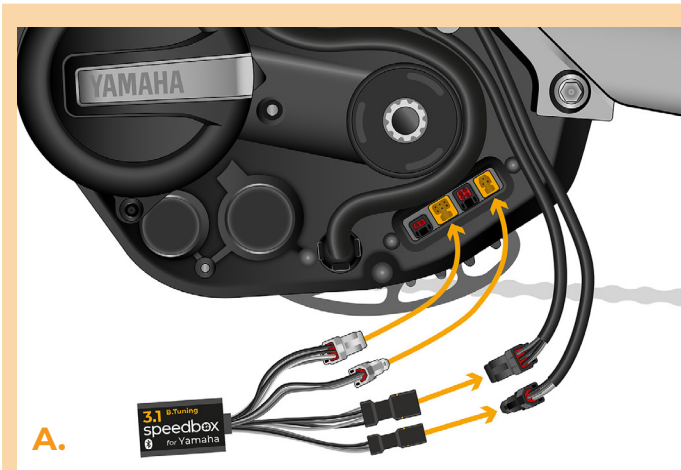
PASO 4: Desconexión de los conectores del motor

- A. Desconecte el conector de sensor de velocidad.
- B. Del mismo modo, desconecte el conector del cable que va del motor a la pantalla.



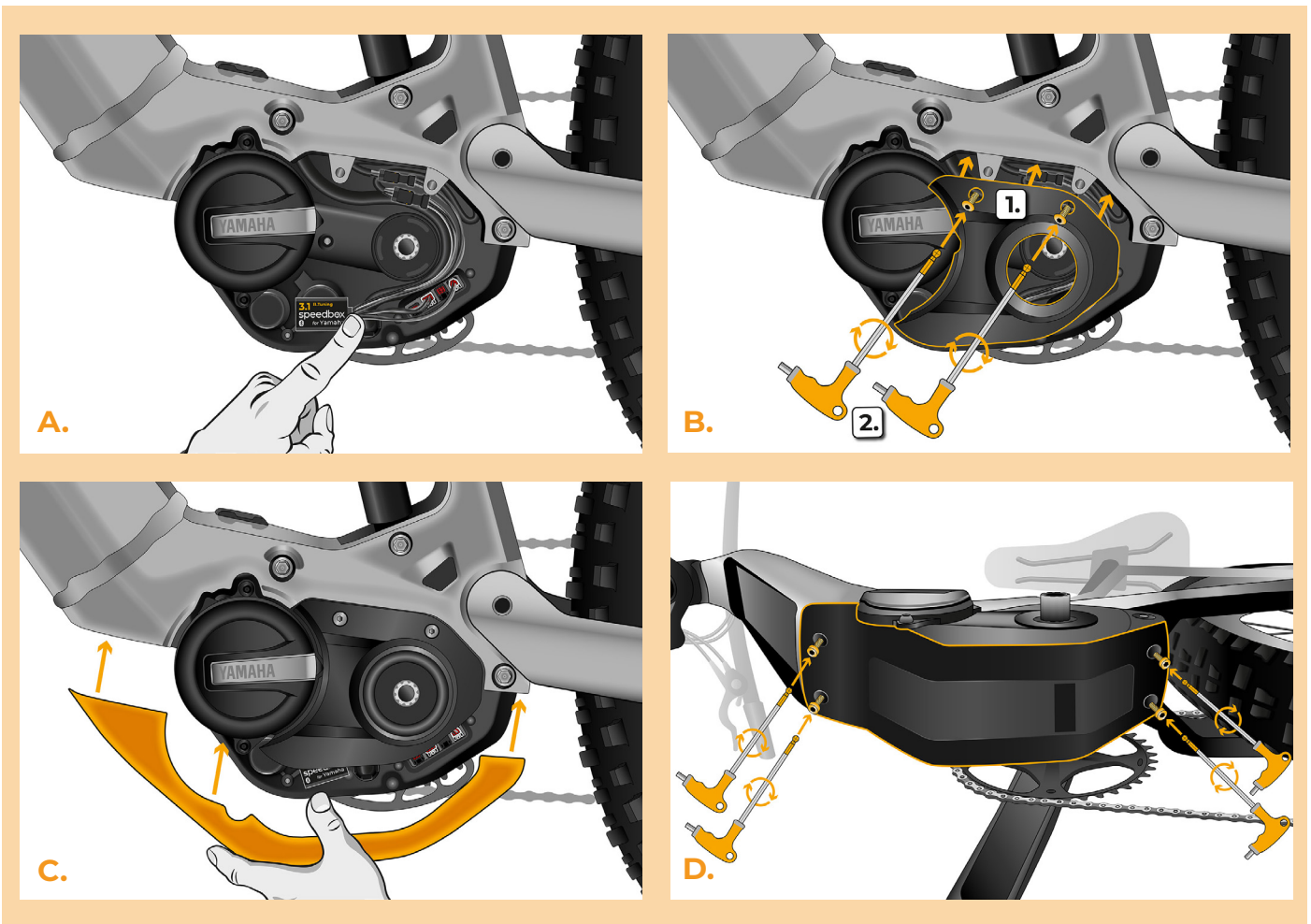
PASO 5: Instalación del dispositivo SpeedBox

- A.** Conecte el SpeedBox en los conectores desconectados (paso 4).
- B.** Asegúrese de que los bloqueos del conector encajen correctamente.
- C.** Antes de cubrir el motor, verifique el cableado correcto como se muestra en la figura.



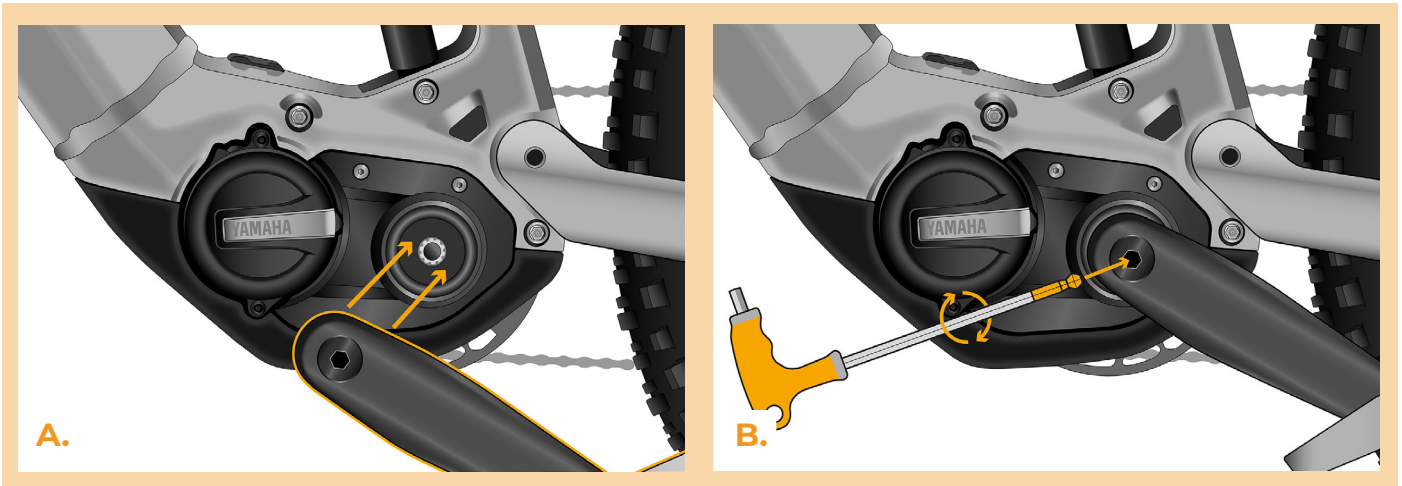
PASO 6: Montaje de la cubierta del motor

- A.** Coloque el SpeedBox y todos los conectores y cables que salen del motor en el espacio libre debajo de la cubierta lateral del motor.
- B.** Vuelva a colocar la cubierta lateral del motor (1.) y atornille los tornillos con la llave Allen H2.5 (2.).
- C.** Vuelva a colocar la cubierta inferior del motor.
- D.** Atornille la tapa con tornillos usando una llave Allen H3.



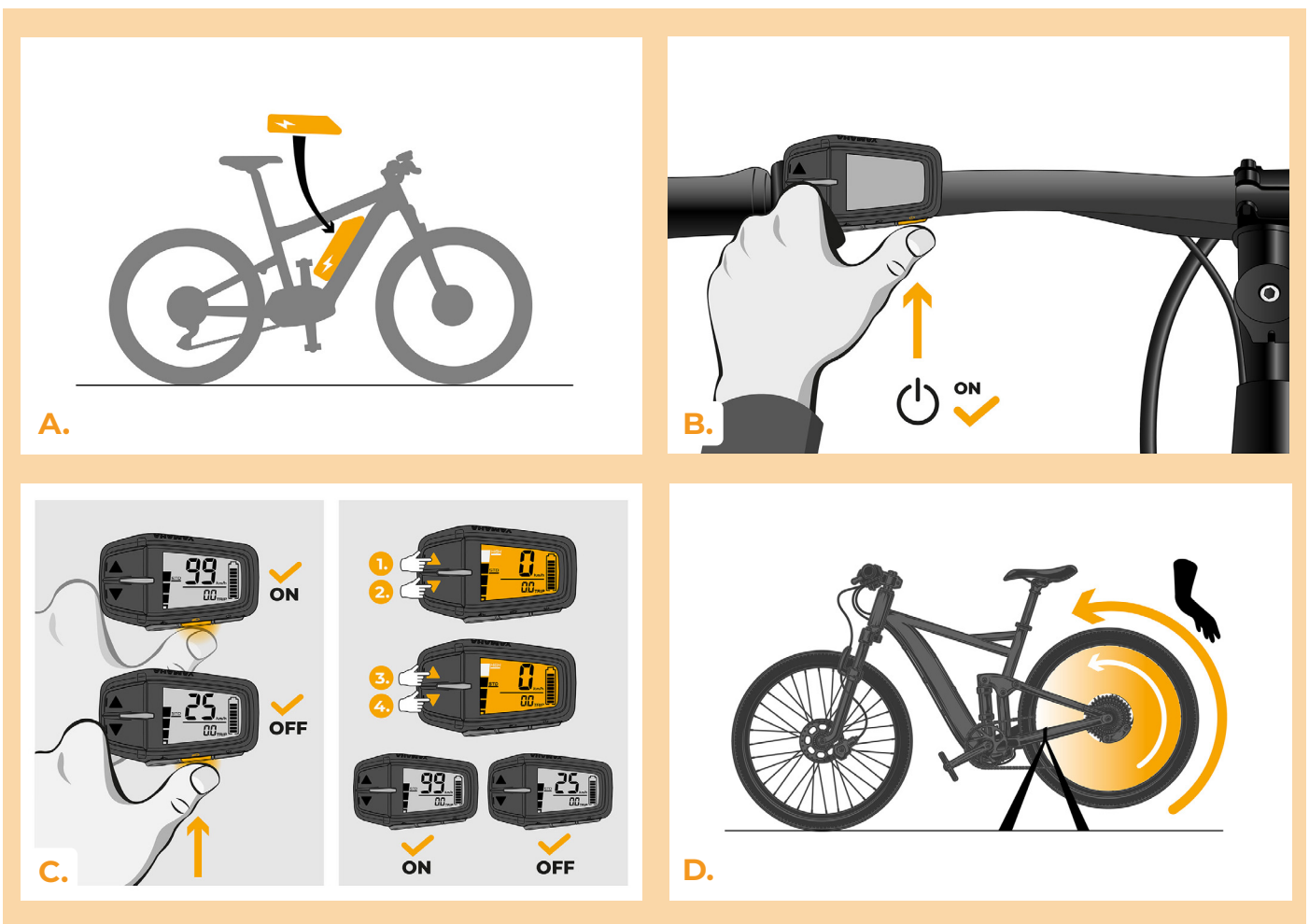
PASO 7: Instalación de la manivela

- A. Vuelva a colocar la manivela en el eje central de la bicicleta eléctrica.
- B. Atornille el tornillo de bloqueo de la manivela y apriételo con una llave Allen H8.



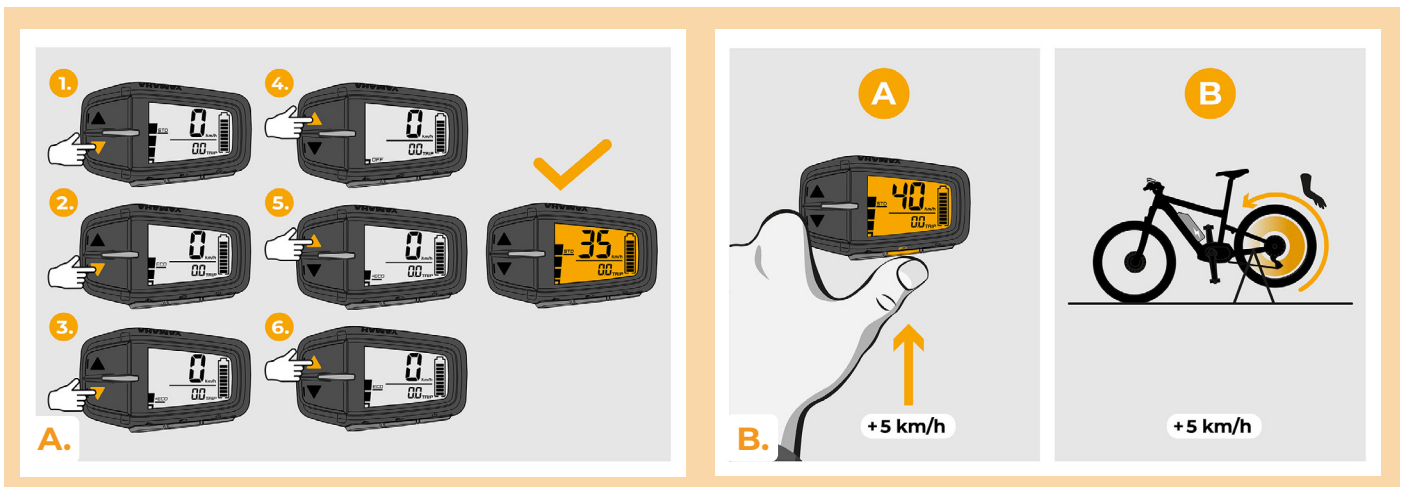
PASO 8: Control de la función de tuning

- A.** Vuelva a colocar la batería en la bicicleta eléctrica.
- B.** Encienda la bicicleta eléctrica.
- C.** Active/desactive el tuning pulsando brevemente el botón LIGHT o cambiando dos veces entre los dos modos de asistencia (+-) (aparecerá el valor 99 o 25 indicando la velocidad máxima en km/h).
- D.** Spin the rear wheel and make sure the rear wheel speed is shown on the e-bike display.



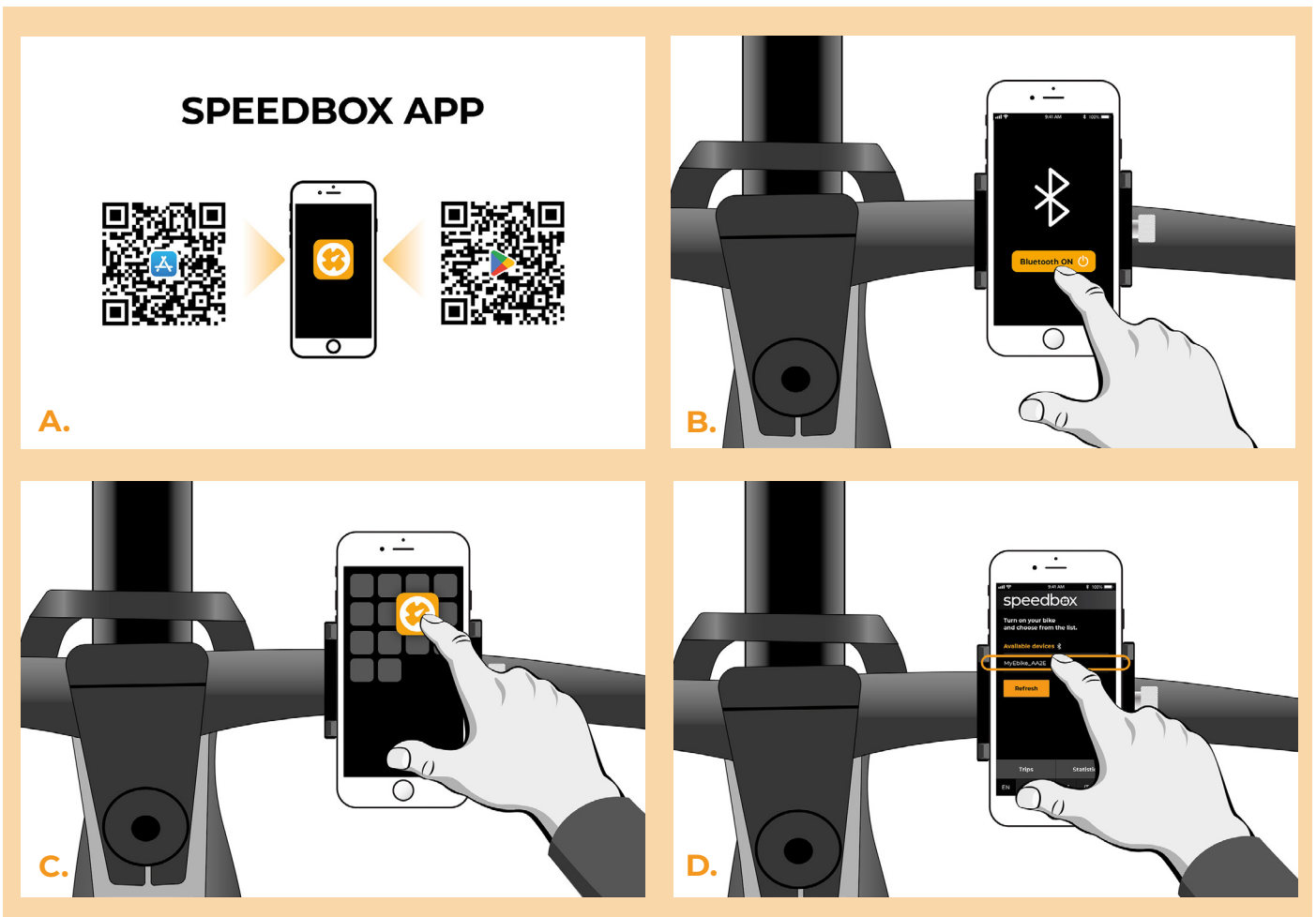
PASO 9: Ajuste de la velocidad máxima

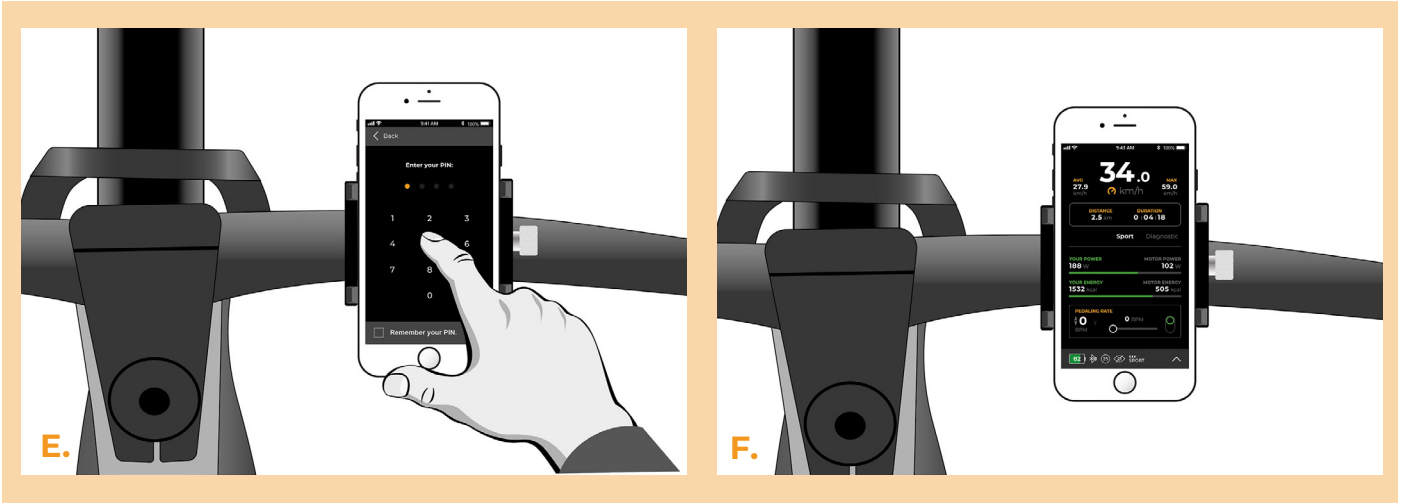
- A.** Establezca el modo HIGH. Cambie rápidamente los modos en el siguiente orden: HIGH > STD > ECO > ECO+ > ECO > STD > HIGH. (Tres niveles abajo y tres arriba). La pantalla muestra el límite de velocidad actual.
- B.** Establezca la velocidad máxima de asistencia presionando brevemente el botón LIGHT o girando la rueda trasera 360°. Con cada presión del botón o giro de la rueda, el límite aumenta en 5 km/h.



PASO 10: Emparejamiento (de los productos SpeedBox) con la aplicación móvil SpeedBox App

- A.** Instale la aplicación SpeedBox App desde Google Play o App Store.
- B.** Encienda Bluetooth en su teléfono.
- C.** Inicie la aplicación SpeedBox App. Habilite los servicios de ubicación si se le solicita.
- D.** Seleccione el dispositivo MyEbike_xxxx. Si no encuentra su SpeedBox en la lista, haga clic en el botón “Refrescar” y, si es necesario, asegúrese de que:
 1. Tiene la bicicleta eléctrica encendida.
 2. No se encuentra a más de 5 m de su bicicleta eléctrica.
 3. Tiene Bluetooth activado en su teléfono móvil.
 4. Tiene habilitados los servicios de ubicación en su dispositivo móvil para la aplicación SpeedBox App.
- E.** Elija y confirme su PIN y contraseña de servicio.
- F.** Ahora usted puede usar completamente la aplicación SpeedBox App (controlar el tuning, monitorear los datos de conducción y la información sobre el rendimiento del motor y consumo de energía, ajustar el límite de velocidad, etc.).





www.speedbox-tuning.es

Ebike Electronic s.r.o.

Rybna 716/24 | 110 00 Praha 1 | Czech Republic | ID: 05553555 | VAT: CZ05553555



