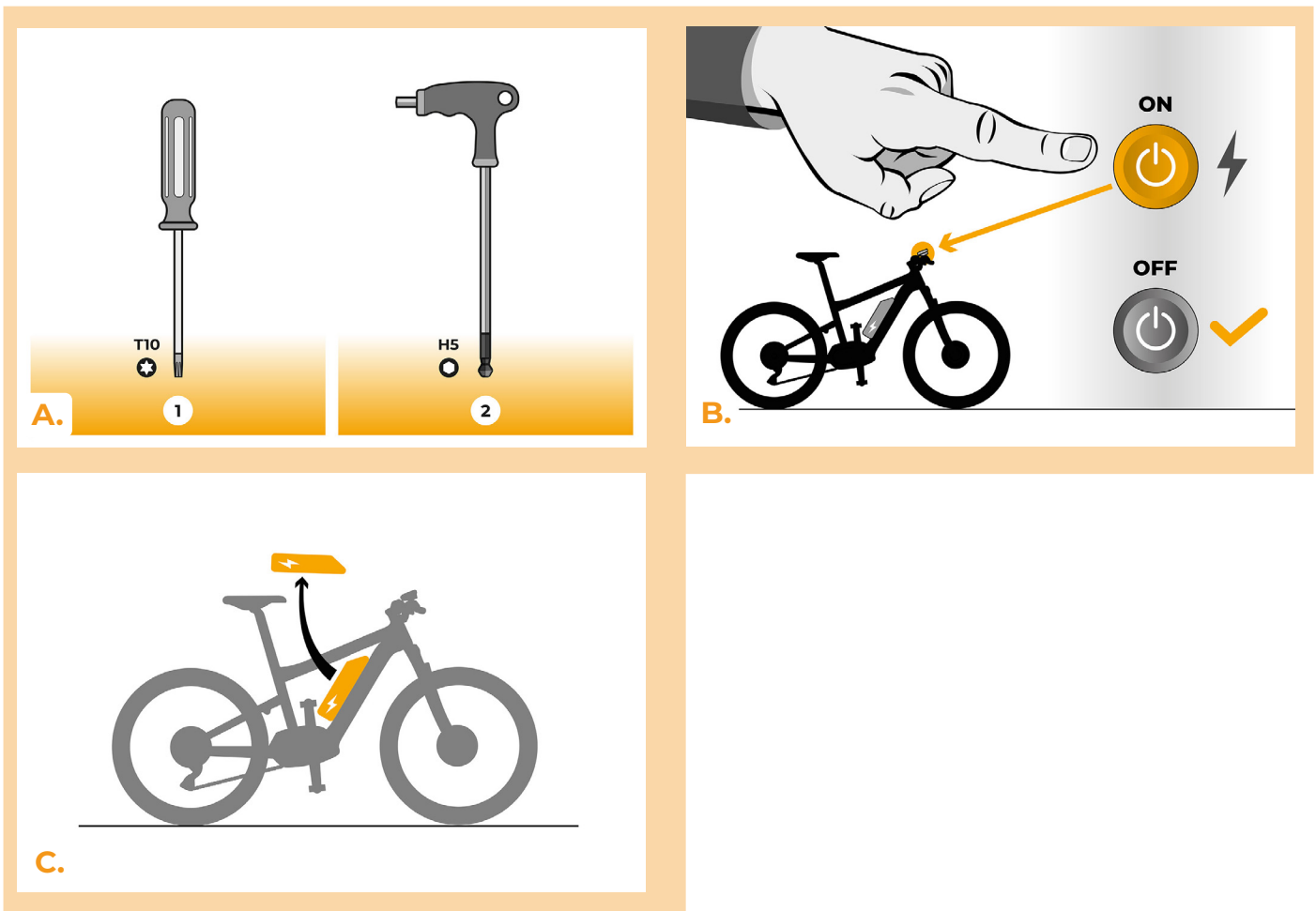


SpeedBox 3.1 B.Tuning para Bafang

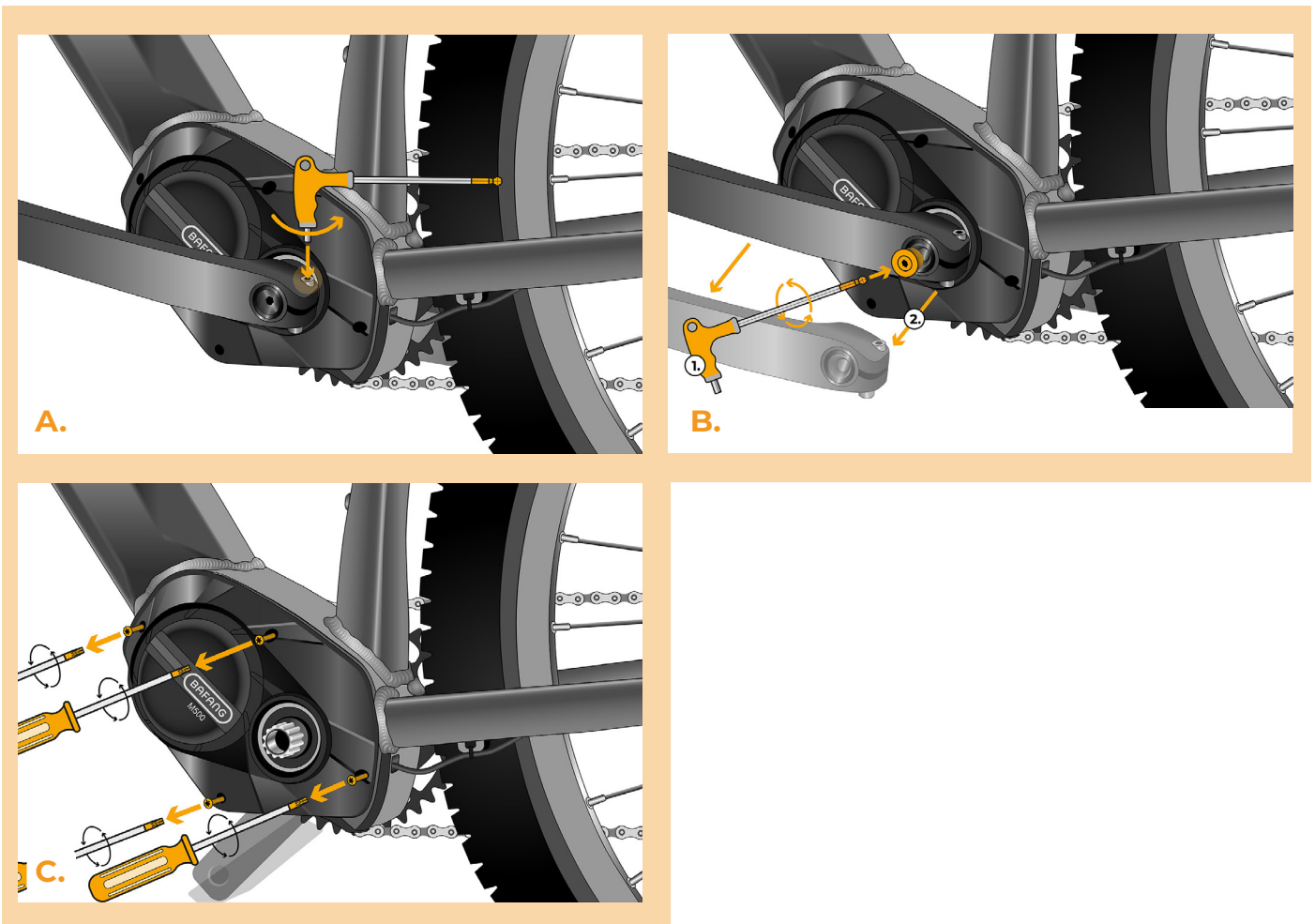
PASO 1: Preparación para la instalación

- A.** Preparare i seguenti strumenti:
1. Destornillador Phillips PH1
 2. Destornillador plano pequeño
- B.** Apague la bicicleta eléctrica.
- C.** Retire la batería de la bicicleta eléctrica de acuerdo con el manual del fabricante.



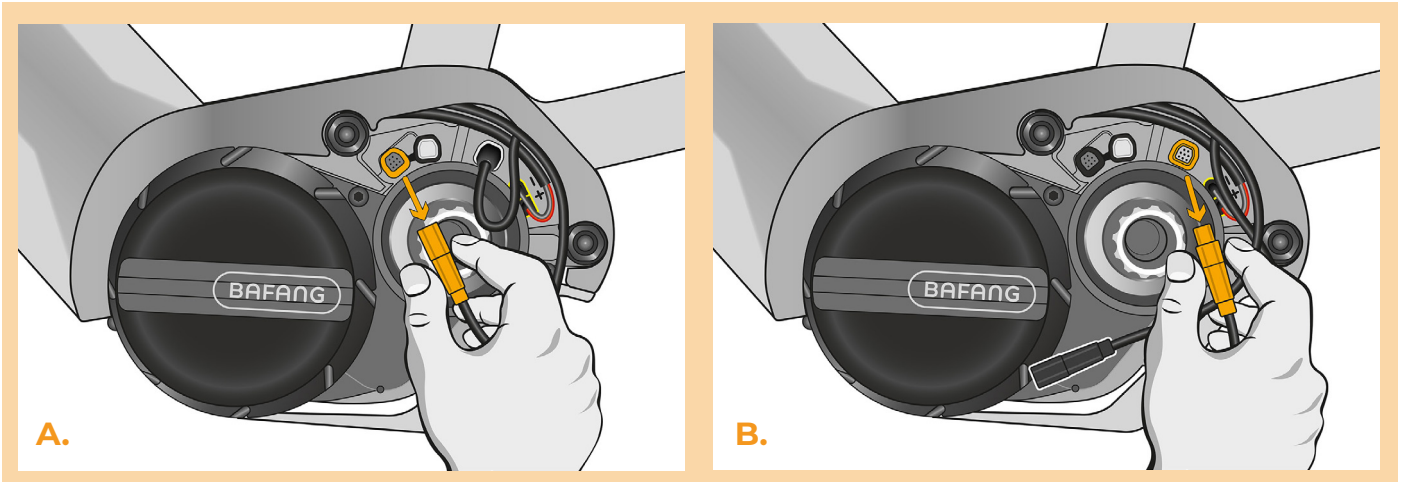
PASO 2: Desmontaje de la tapa

- A. Si la manija impide la extracción de la tapa de plástico del motor, debe desmontarse de acuerdo con las instrucciones del fabricante.
- B. Desatornille los 3 tornillos que sujetan la tapa superior del motor con un destornillador Phillips PH1.
- C. Retire la tapa del motor.



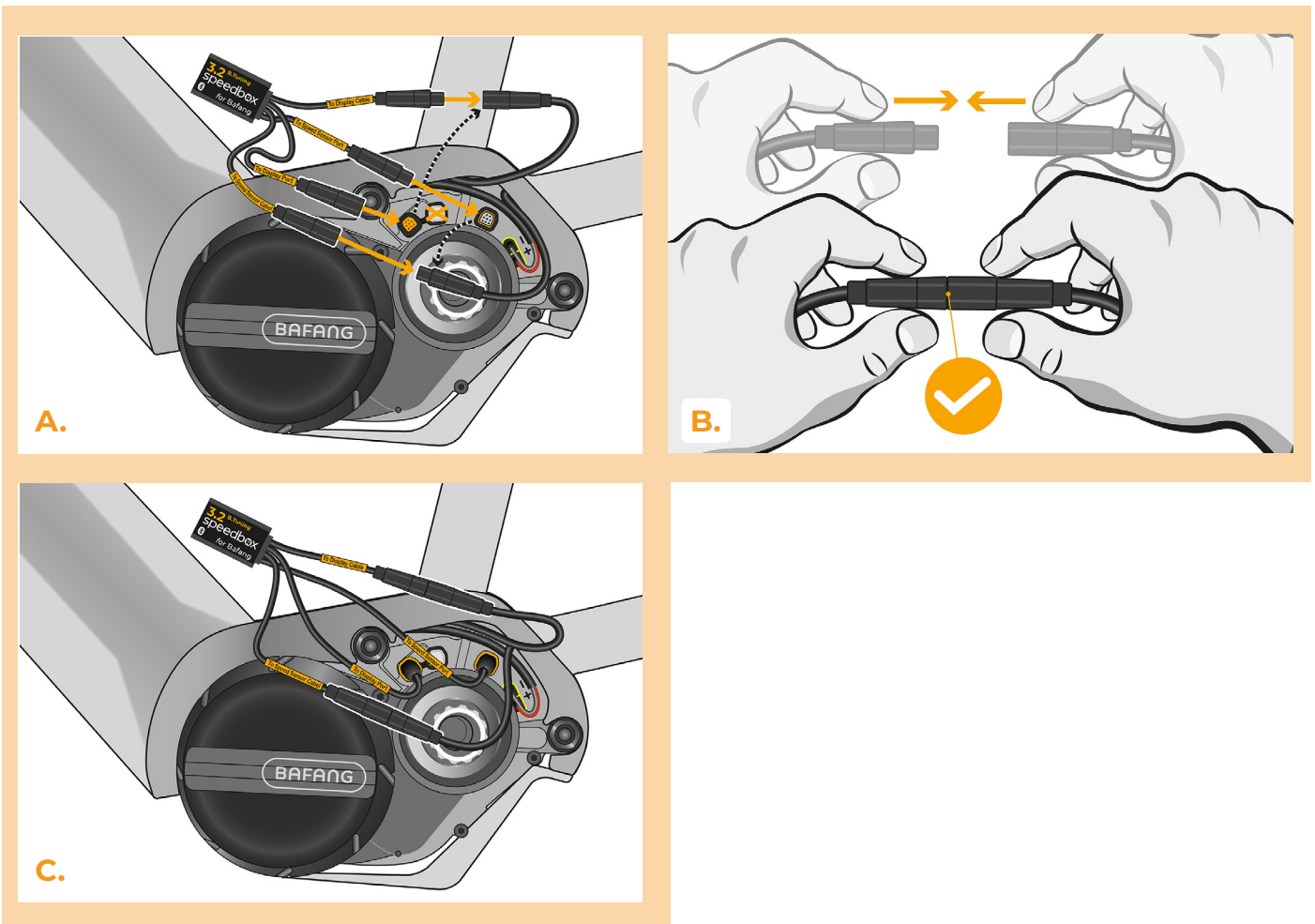
PASO 3: Desconexión de los conectores del motor

- A.** Desconecte el conector del cable del sensor de velocidad con un destornillador plano.
- B.** Del mismo modo, desconecte el conector del cable que va del motor a la pantalla.



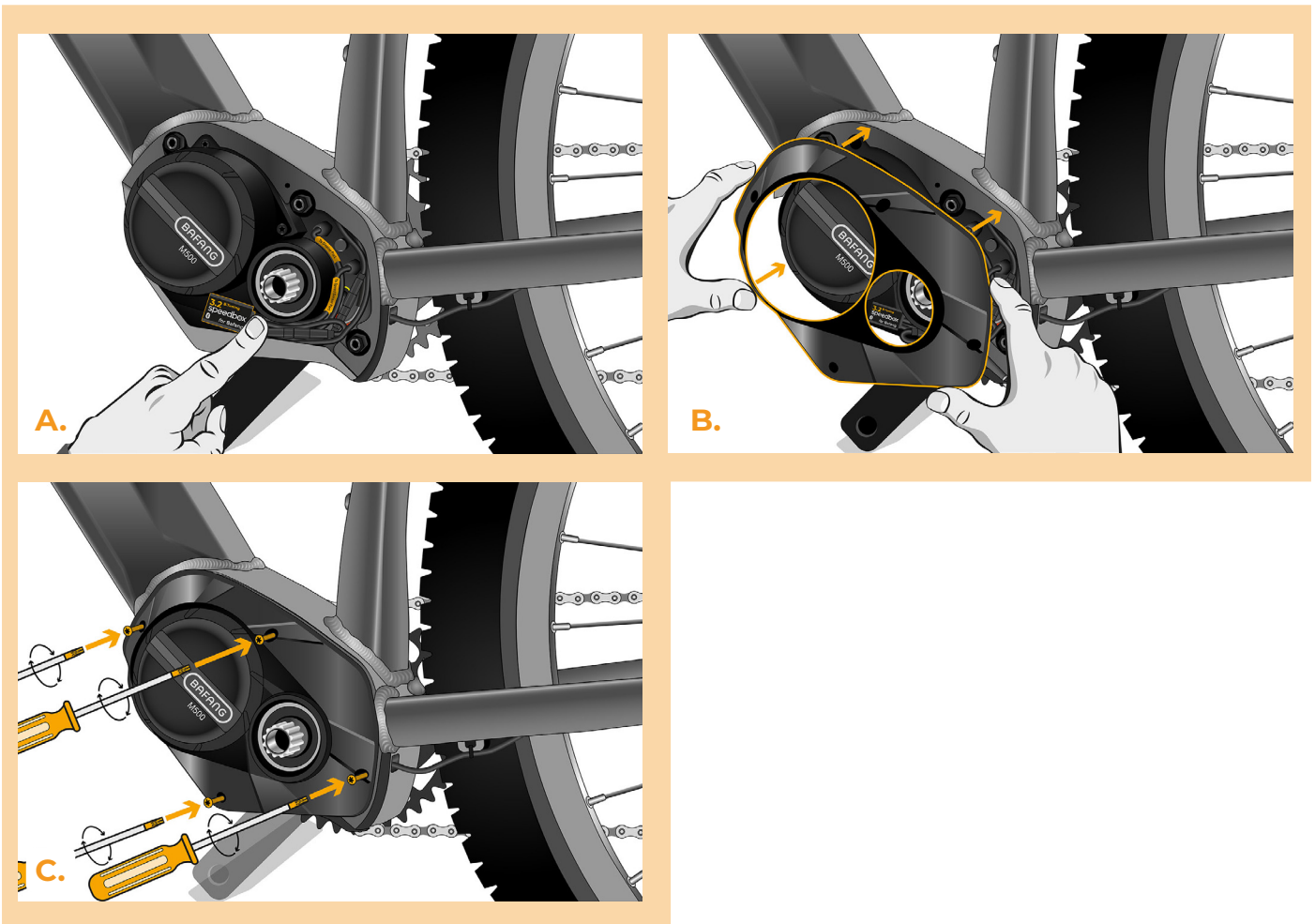
PASO 4: Instalación del dispositivo SpeedBox

- A. Enchufe el SpeedBox en los conectores desconectados (paso 3).
- B. Asegúrese de que los bloqueos del conector encajen en su lugar.
- C. Antes de montar el motor, compruebe la correcta conexión como se muestra en la imagen.



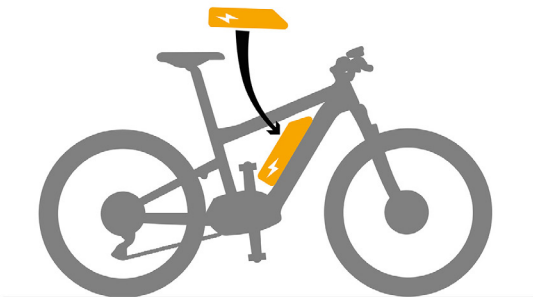
PASO 5: Montaje de la pata motor

- A.** Coloque el SpeedBox con los conectores y cables que van desde el motor hacia el espacio libre en el punto de conexión.
- B.** Coloque la tapa del motor en su posición original.
- C.** Fije la tapa con tornillos utilizando el destornillador Phillips PH1. Si quitó la manivela en el paso 2, vuelva a colocarla.

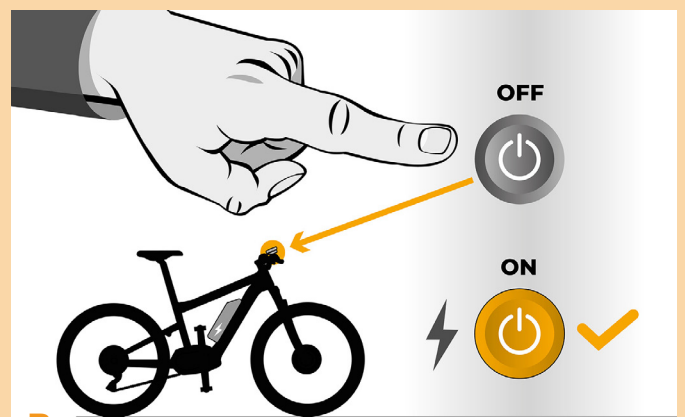


PASO 6: Control de la función de tuning

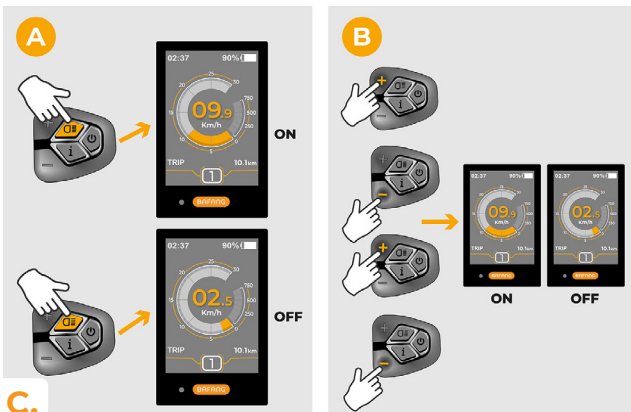
- A.** Vuelva a colocar la batería en la bicicleta eléctrica.
- B.** Encienda la bicicleta eléctrica.
- C.** Utilice el botón LIGHT o cambie dos veces entre dos modos de asistencia (+ - + -) para activar/desactivar el tuning (aparecerá el valor 9,9 o 2,5 indicando la velocidad máxima en km/h).
- D.** Gire la rueda trasera y asegúrese de que su bicicleta eléctrica muestre la velocidad en la pantalla.



A.



B.



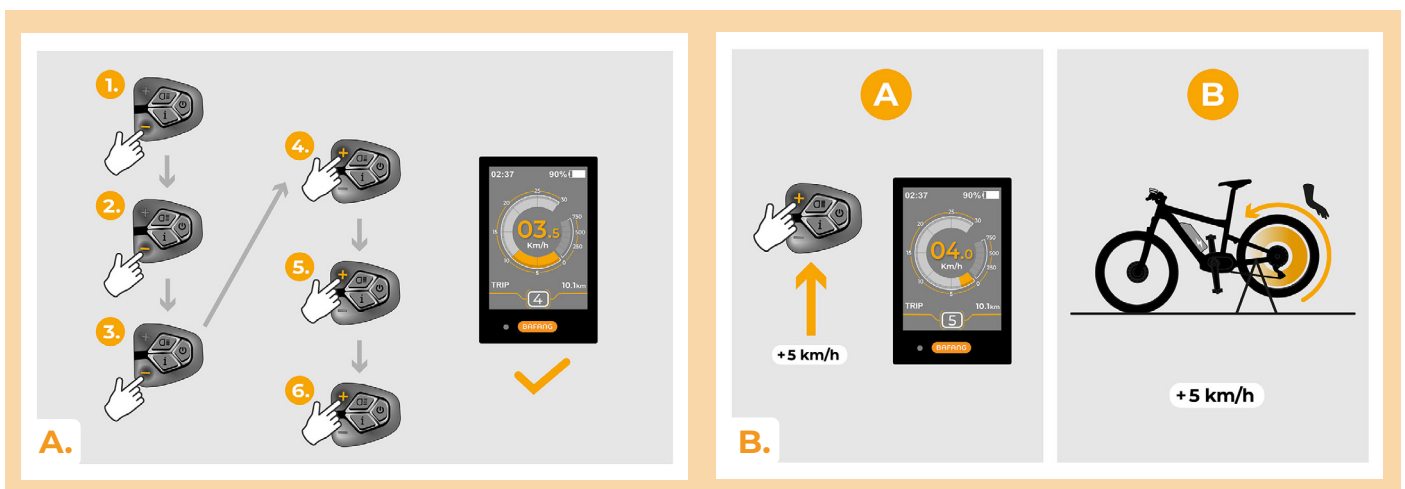
C.



D.

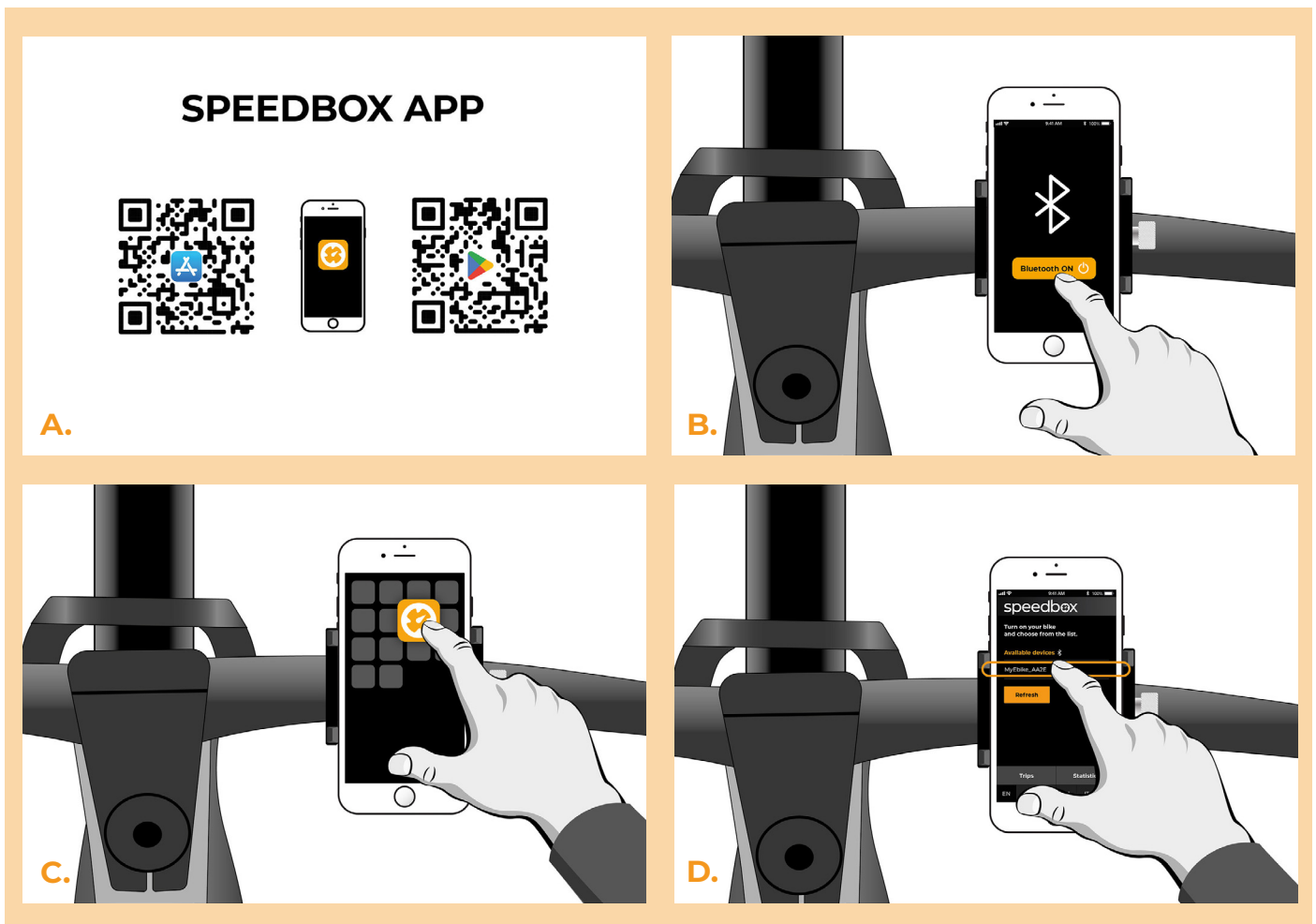
PASO 7: Regolare la velocità

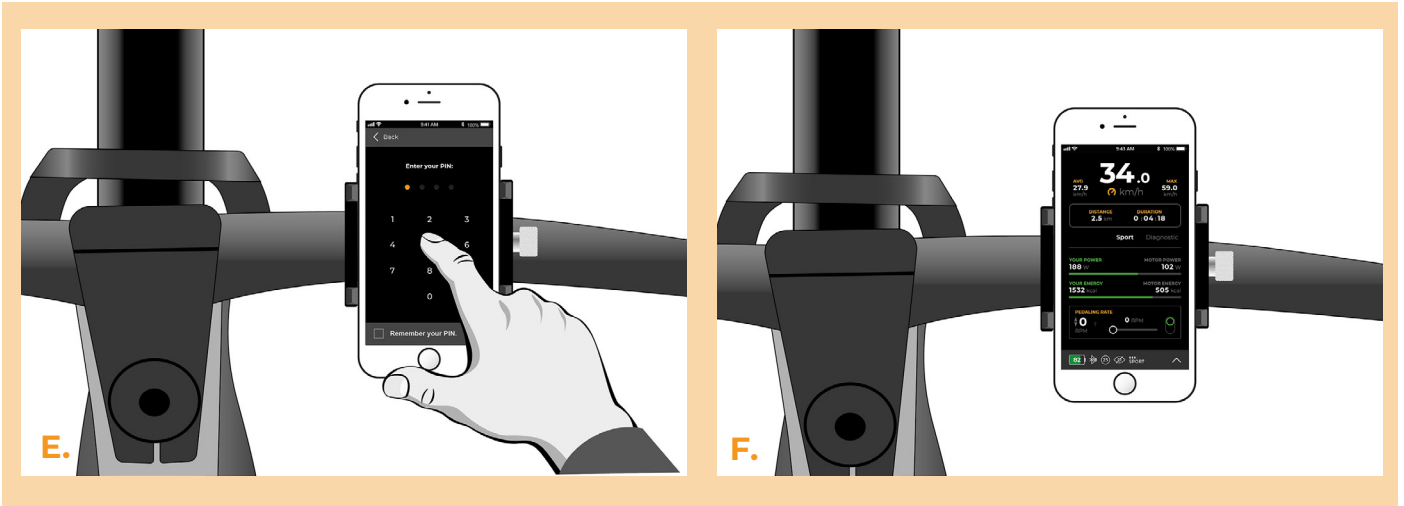
- A.** Impostare la modalità HIGH. Cambiare rapidamente le modalità nel seguente ordine: HIGH > STD > ECO > ECO+ > ECO > STD > HIGH. (Tre livelli sotto e tre sopra). Il display mostra il limite di velocità corrente.
- B.** Impostare la velocità massima assistita premendo brevemente il pulsante LIGHT o ruotando la ruota posteriore di 360°. Ad ogni pressione del pulsante o giro della ruota, il limite aumenta di 5 km/h.



PASO 8: Emparejamiento (de los productos SpeedBox) con la aplicación móvil SpeedBox App

- A.** Instale la aplicación SpeedBox App desde Google Play o App Store.
- B.** Encienda Bluetooth en su teléfono.
- C.** Inicie la aplicación SpeedBox App. Habilite los servicios de ubicación si se le solicita.
- D.** Seleccione el dispositivo MyEbike_xxxx. Si no encuentra su SpeedBox en la lista, haga clic en el botón "Refrescar" y, si es necesario, asegúrese de que:
 1. Tiene la bicicleta eléctrica encendida.
 2. No se encuentra a más de 5 m de su bicicleta eléctrica.
 3. Tiene Bluetooth activado en su teléfono móvil.
 4. Tiene habilitados los servicios de ubicación en su dispositivo móvil para la aplicación SpeedBox App.
- E.** Elija y confirme su PIN y contraseña de servicio.
- F.** Ahora usted puede usar completamente la aplicación SpeedBox App (controlar el tuning, monitorear los datos de conducción y la información sobre el rendimiento del motor y consumo de energía, ajustar el límite de velocidad, etc.).





www.speedbox-tuning.es

Ebike Electronic s.r.o.

Rybna 716/24 | 110 00 Praha 1 | Czech Republic | ID: 05553555 | VAT: CZ05553555



