

## SpeedBox 3.0 para Bosch (incl. Gen4)

### PASO 1: Preparación para la instalación

**A.** Prepare las siguientes herramientas:

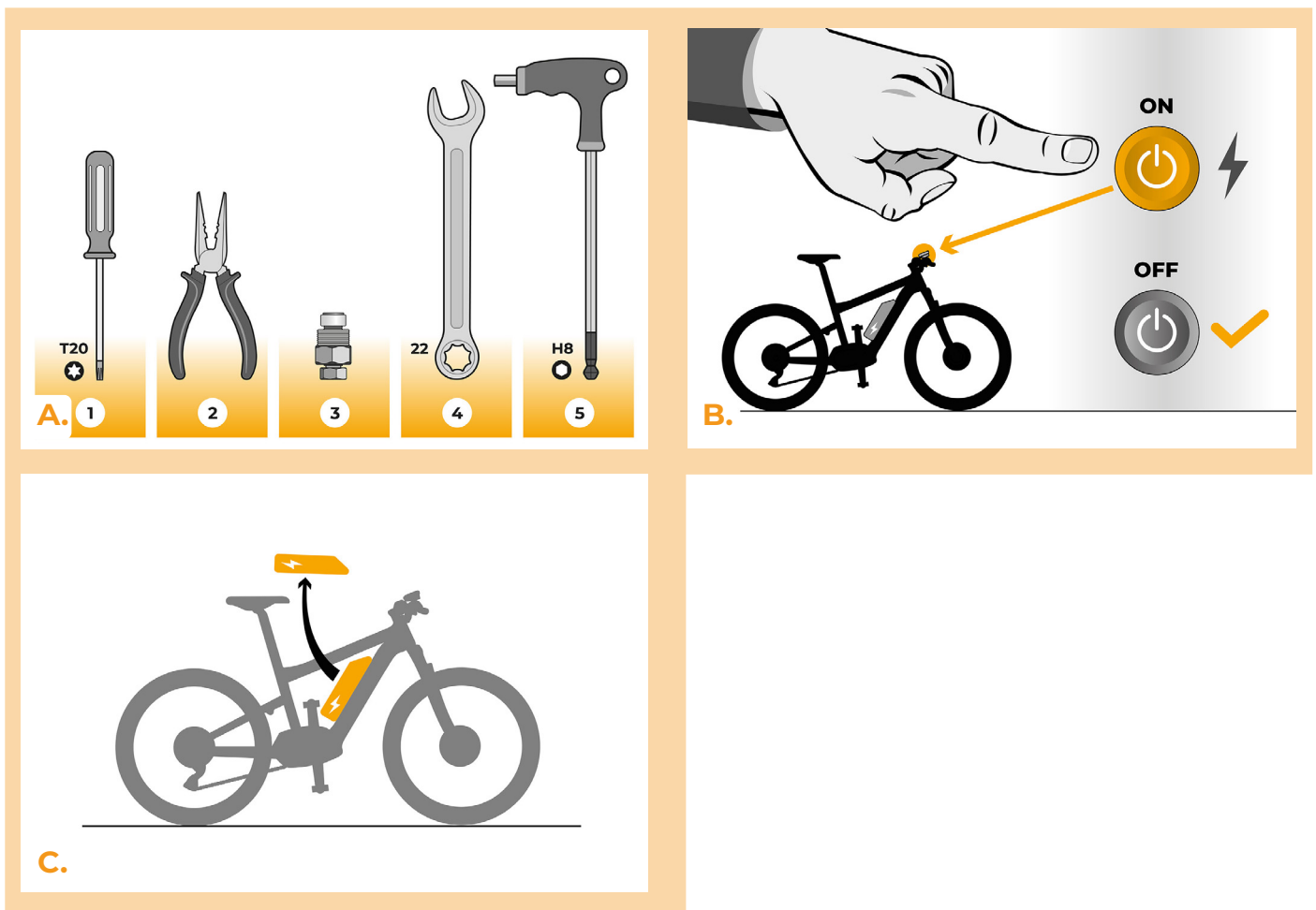
1. Destornillador Torx T20
2. Pinzas puntas de aguja

*Si es necesario desmontar la manivela, necesitará:*

3. Extractor de manivela
4. Llave 22 mm
5. Llave Allen H8

**B.** Apague la bicicleta eléctrica.

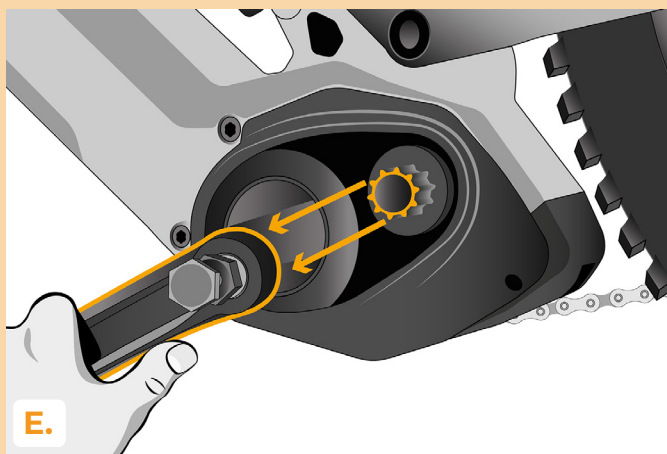
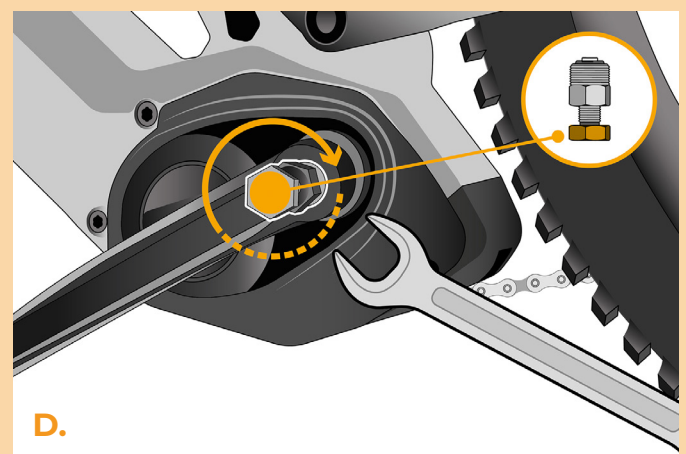
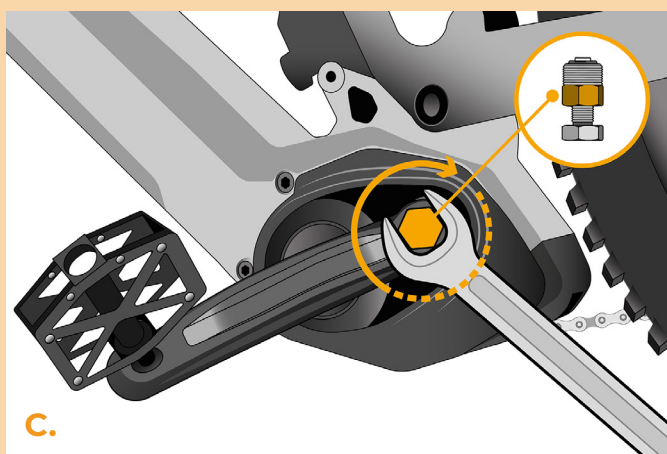
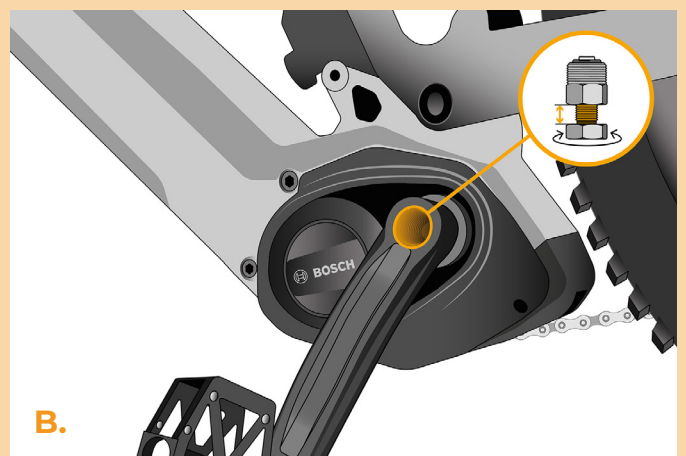
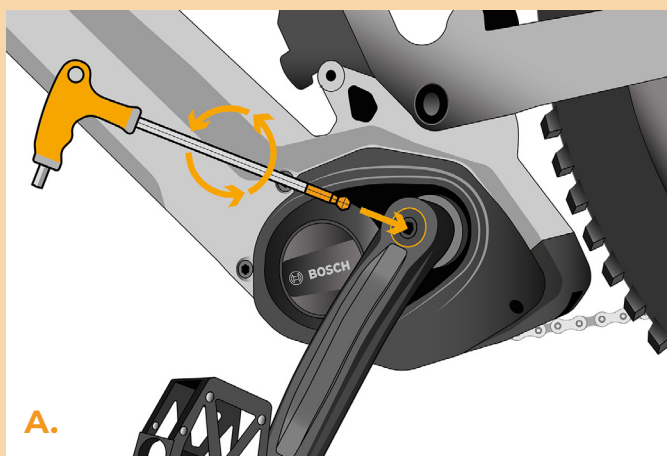
**C.** Retire la batería de la bicicleta eléctrica de acuerdo con el manual del fabricante.



## PASO 2: Desmontaje de la manivela

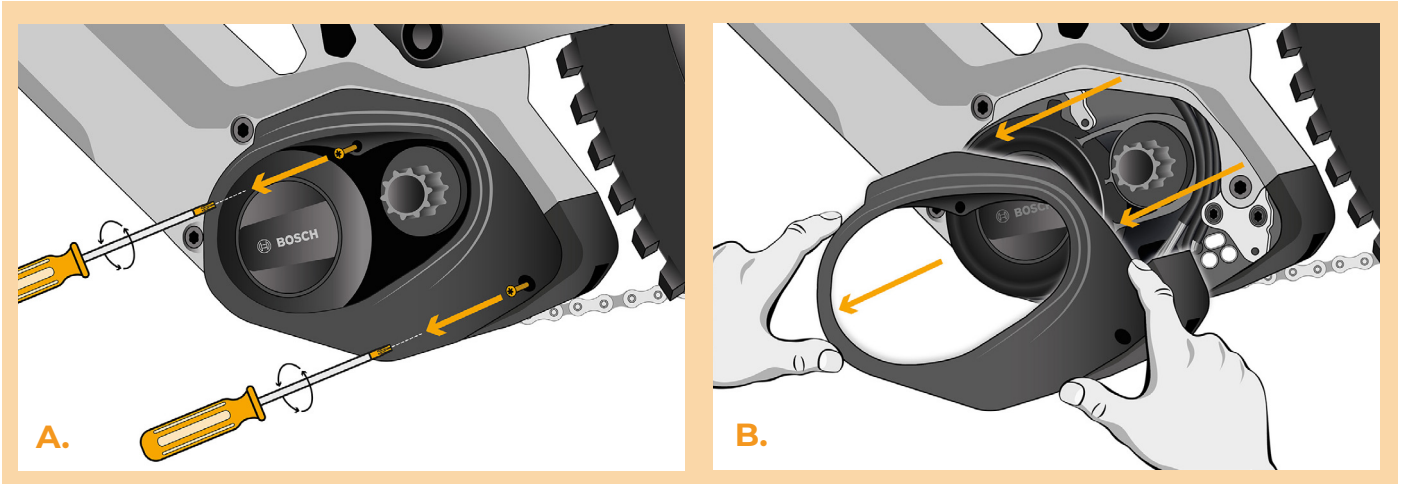
*Si la manivela interfiere con la extracción de la tapa de plástico del motor, debe desmontarse.*

- A.** Quite el perno de bloqueo de la manivela izquierda con una llave Allen H8.
- B.** Antes de enroscar el extractor en la manivela, desenroscar el husillo lo más posible del cuerpo del extractor.
- C.** Atornille el cuerpo del extractor a la posición original del perno de bloqueo y apriete con una llave de 22 mm.
- D.** Afloje la manivela del eje central apretando el husillo con una llave de 22 mm.
- E.** Retire la manivela del eje central del motor.



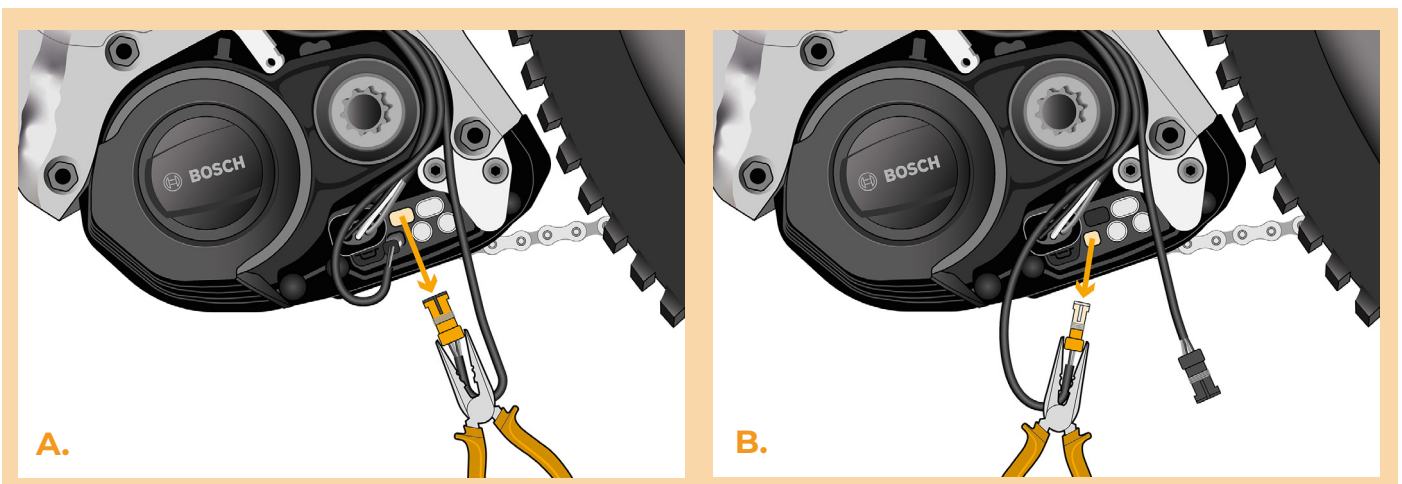
### PASO 3: Extracción de la tapa

- A. Desatornille los 2 tornillos que sujetan la tapa del motor con un destornillador Torx T20.
- B. Retire la tapa del motor.



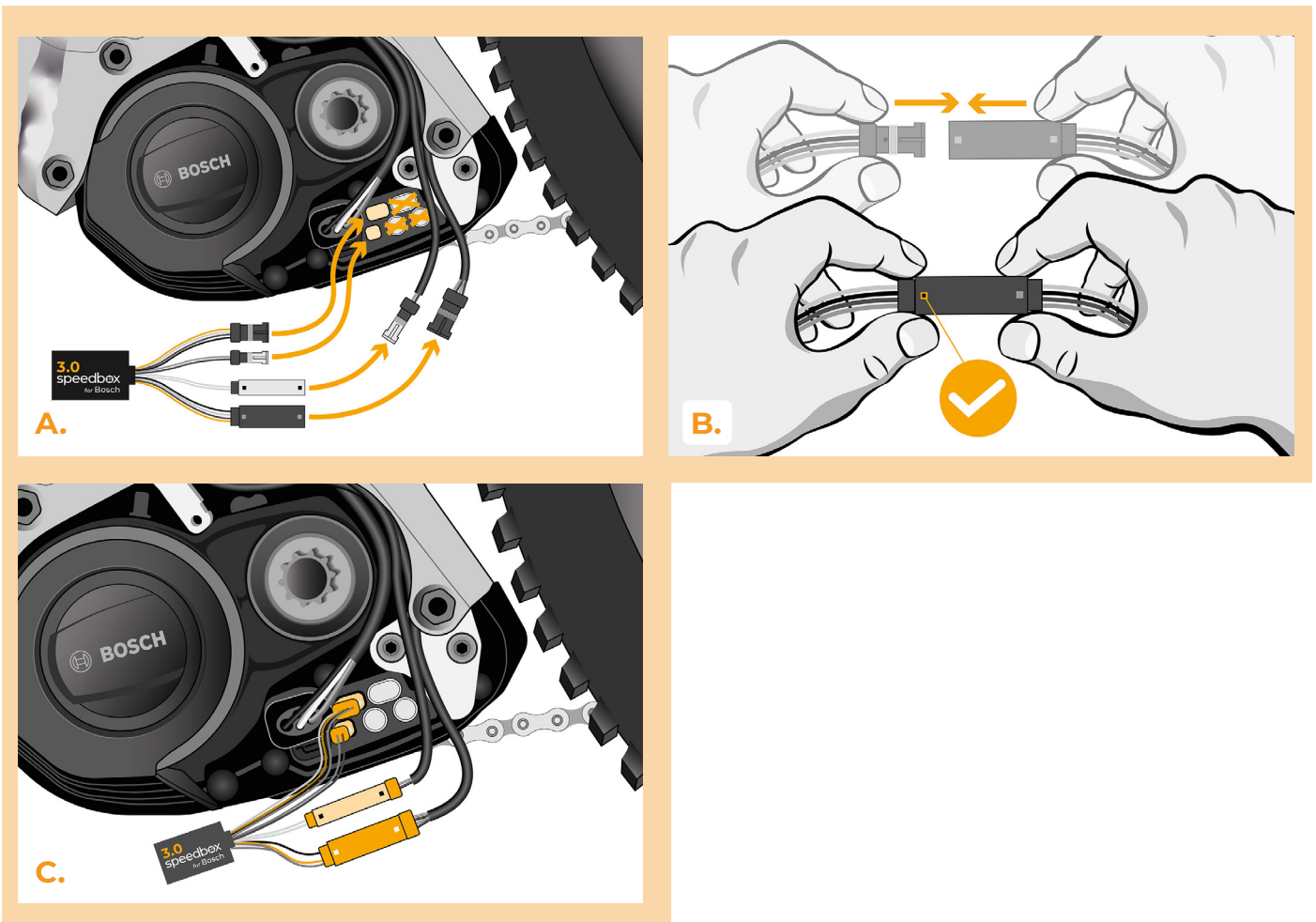
### PASO 4: Desconexión de los conectores de motor

- A. Utilice las pinzas puntas de aguja para desconectar el conector de pantalla del motor.
- B. Desconecte el conector del sensor de velocidad de la misma manera.



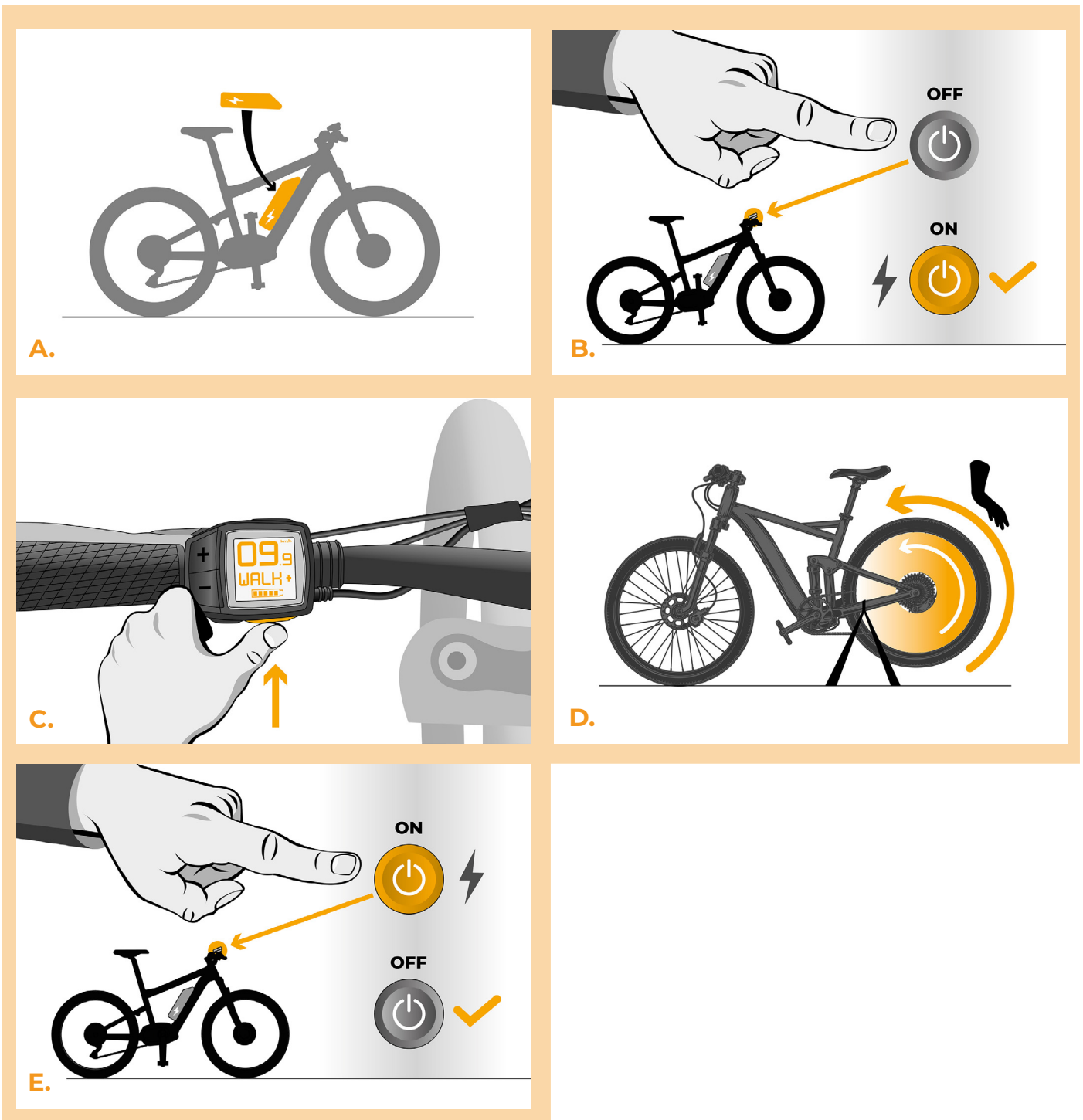
## PASO 5: instalación del deslimitador SpeedBox

- A.** Enchufe los conectores del SpeedBox en el motor en lugar de los conectores originales.
- B.** Enchufe los conectores de la bicicleta desconectados del motor (paso 4) en los conectores SpeedBox y verifique que los bloqueos de los conectores estén asentados correctamente.
- C.** Antes de montar el motor, compruebe la correcta conexión como se muestra en la imagen.



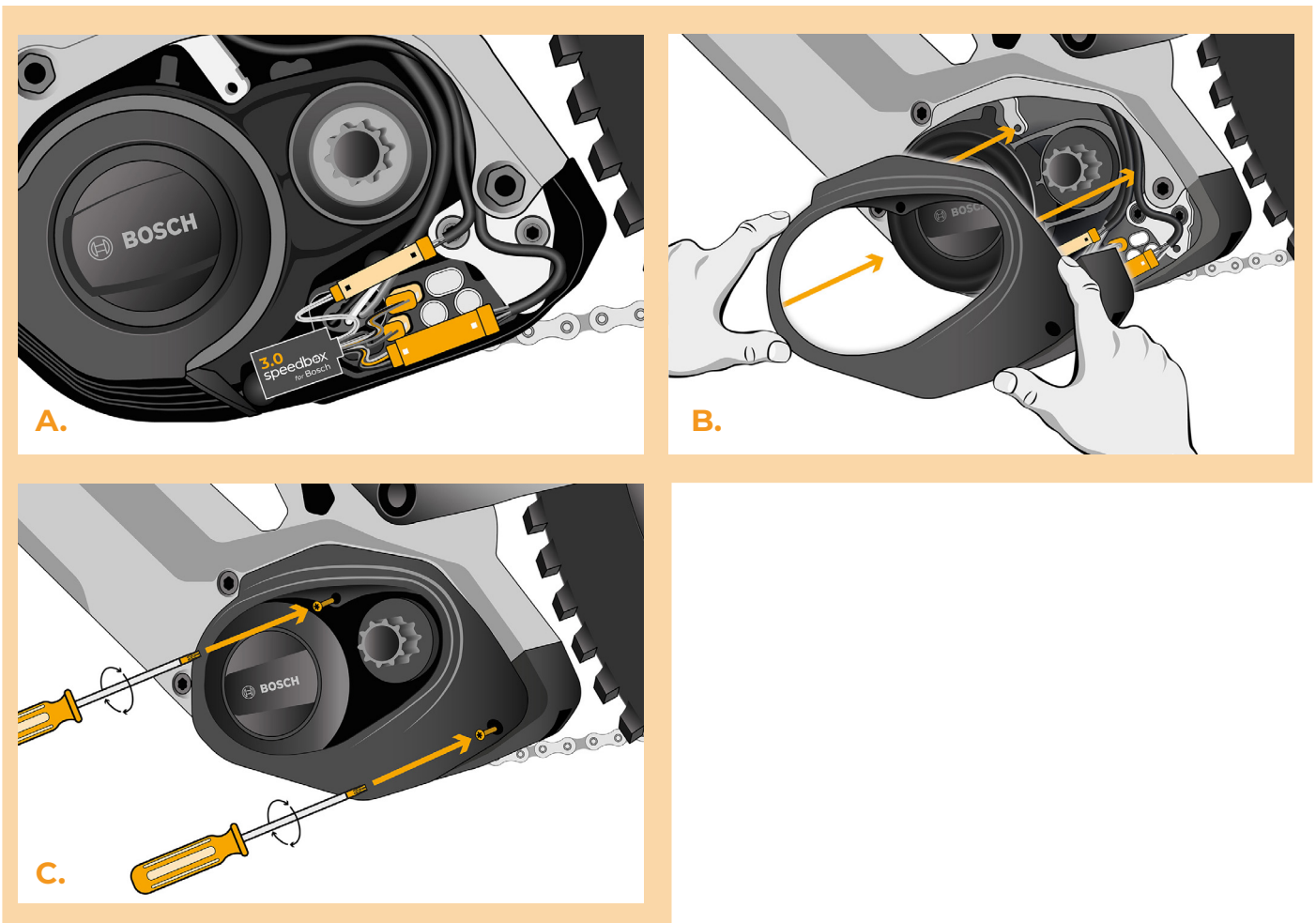
## PASO 6: Comprobación de la función de tuning

- A. Vuelva a colocar la batería en la bicicleta eléctrica.
- B. Encienda la bicicleta eléctrica.
- C. Active/desactive el tuning activando brevemente la función WALK o cambiando dos veces entre los dos modos de asistencia (+/-) (se muestra el valor 9.9 que indica la velocidad máxima o 2.5 si el dispositivo se desactiva).
- D. Gire la rueda trasera y asegúrese de que su bicicleta eléctrica muestre la velocidad en la pantalla.
- E. Apague la bicicleta eléctrica.



## PASO 7: Montaire de la pata motor

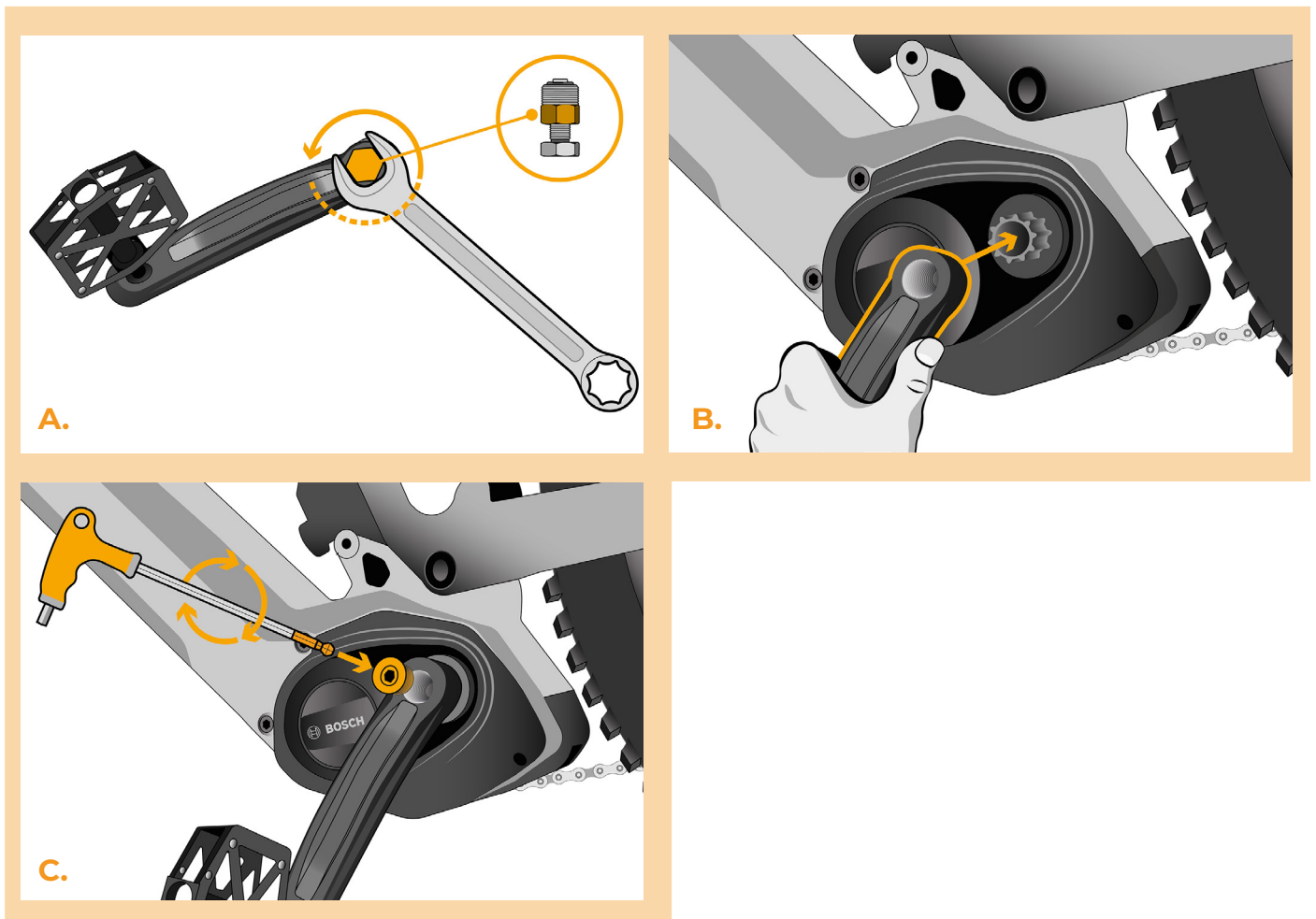
- A.** Encaje el SpeedBox con todos los conectores y cables que van desde el motor hacia el espacio libre.
- B.** Coloque la tapa del motor en su posición original.
- C.** Fije la tapa con dos tornillos utilizando un destornillador Torx T20.



## PASO 8: Instalación de la manivela

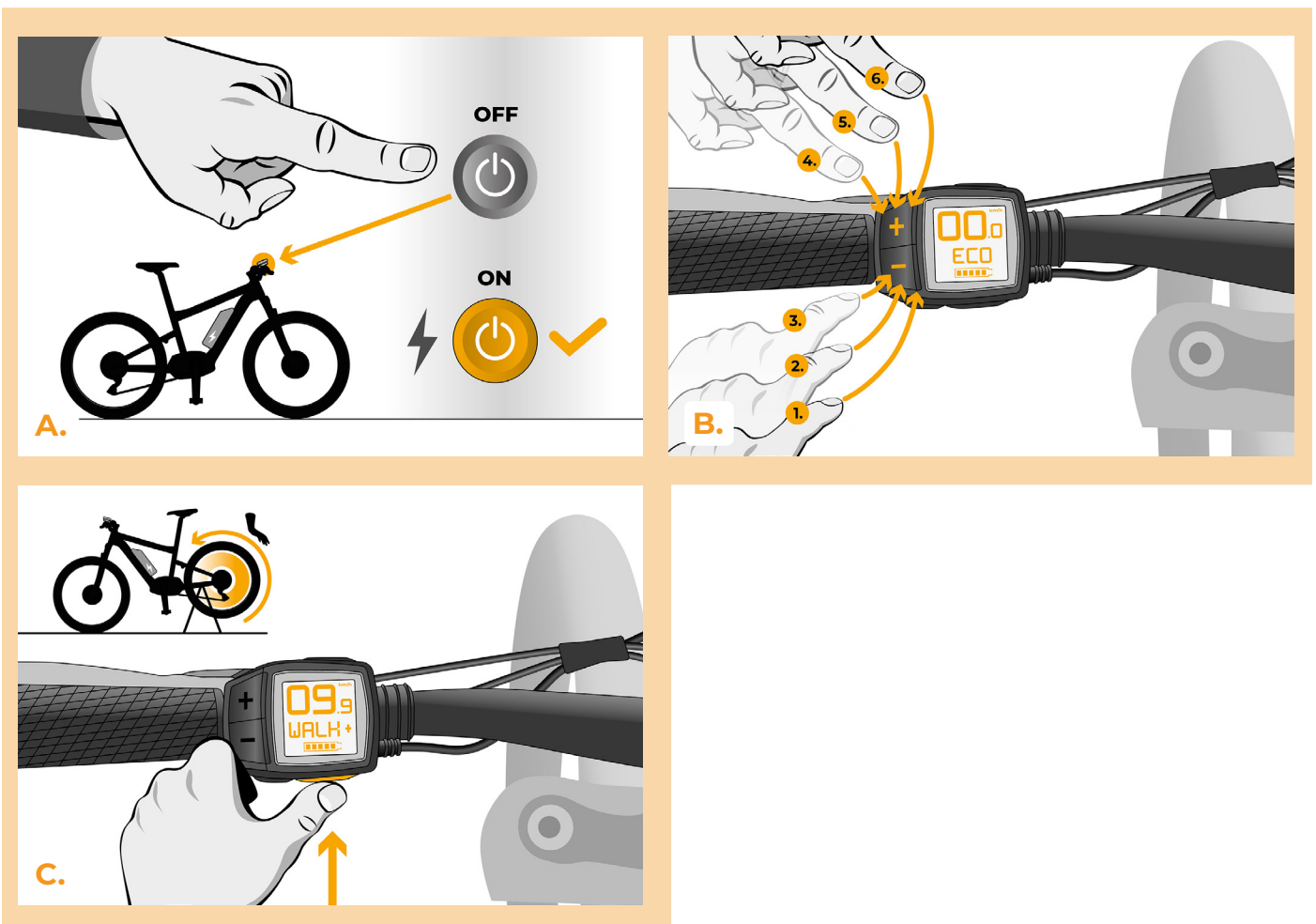
*Si quitó la manivela en el paso 2, vuelva a armarla.*

- A.** Con una llave de 22 mm, retire el extractor de la manivela.
- B.** Vuelva a colocar la manivela en el eje central de la bicicleta eléctrica.
- C.** Atornille el tornillo de bloqueo de la manivela y apriételo con una llave Allen H8.



## PASO 9: Ajuste de la velocidad máxima

- A.** Encienda la bicicleta eléctrica.
- B.** Establezca el modo TURBO. Cambia rápidamente entre los modos en el siguiente orden TURBO -> SPORT -> TOUR -> ECO -> TOUR -> SPORT ->TURBO. (Tres niveles abajo y tres arriba). La pantalla muestra el límite de velocidad actual.
- C.** Establezca la velocidad máxima de asistencia activando brevemente la función WALK o girando la rueda trasera 360°. Con cada activación breve de la función WALK o giro de la rueda, el límite aumenta en 5 km/h. El último límite mostrado se guarda después de cinco segundos de inactividad.







[www.speedbox-tuning.es](http://www.speedbox-tuning.es)

Ebike Electronic s.r.o.

Rybna 716/24 | 110 00 Praha 1 | Czech Republic | ID: 05553555 | VAT: CZ05553555



