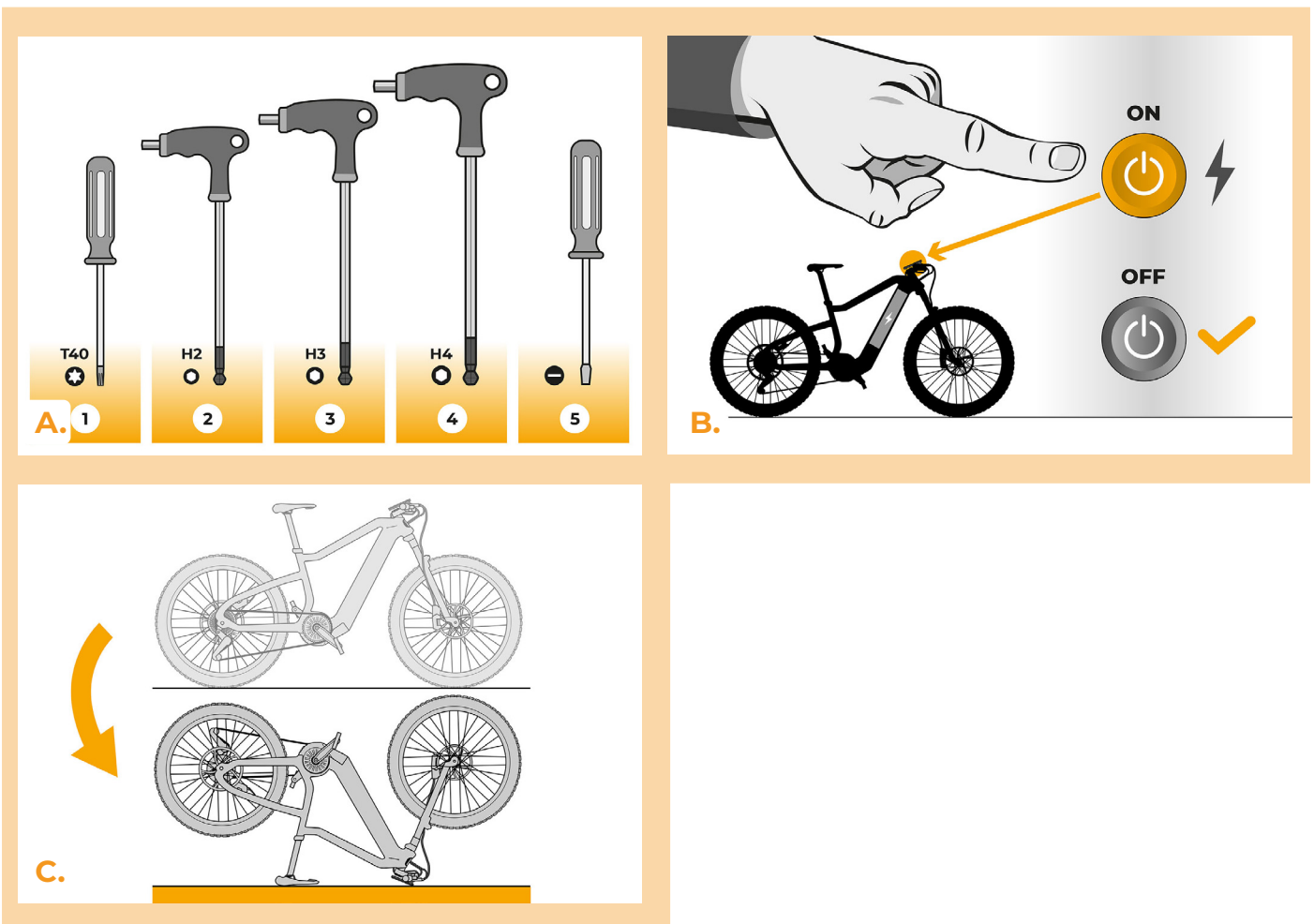


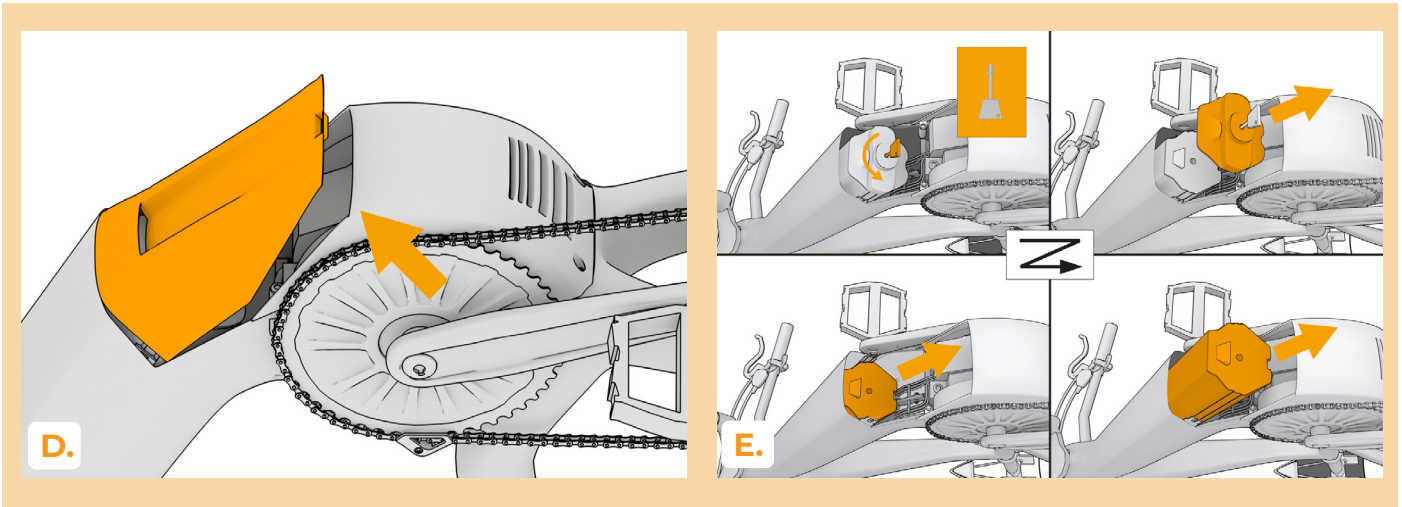
SpeedBox 3.0 B.Tuning pro TQ

KROK 1: Příprava na instalaci

- A.** Nachystejte si následující nářadí:
1. Torx šroubovák T40
 2. Inbus H2
 3. Inbus H3
 4. Inbus H4
 5. Malý plochý šroubovák
- B.** Vypněte elektrokolo.
- C.** Obráťte jej motorem vzhůru.

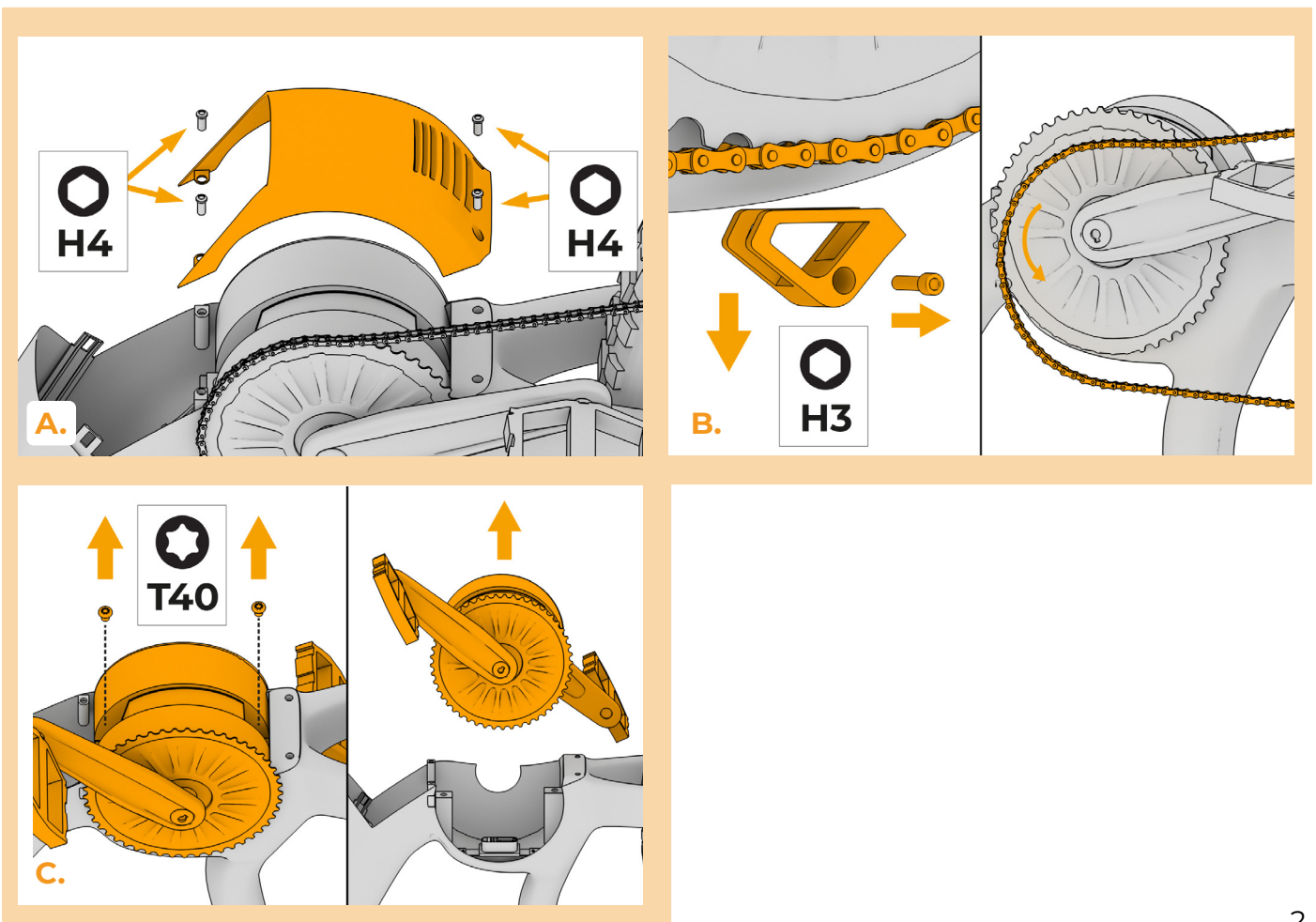


- D. Demontujte kryt baterie.
- E. Odemkněte a vyjměte baterii.



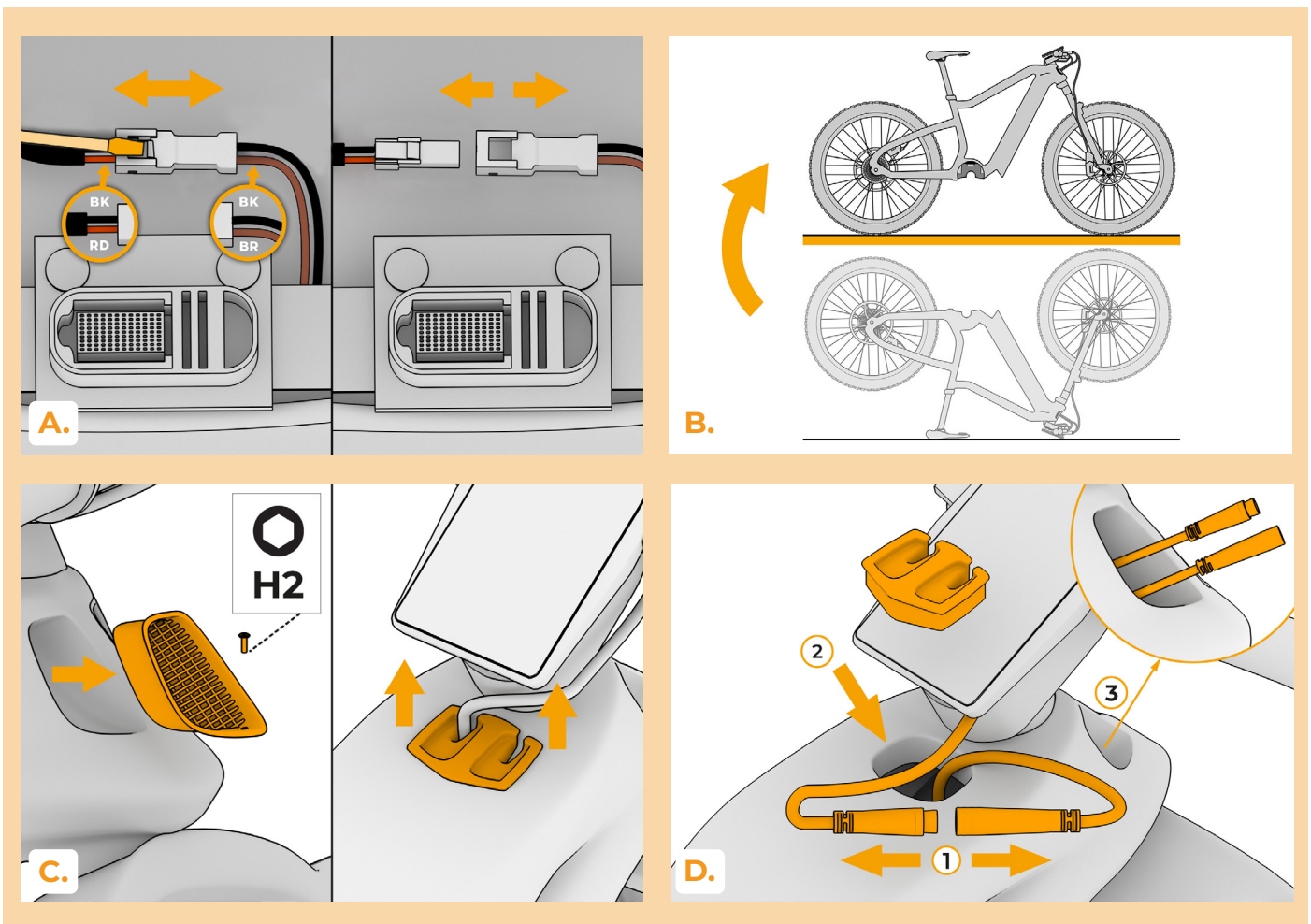
KROK 2: Demontáž motoru

- A. Odmontujte čtyři šrouby držící kryt motoru inbusem H4.
- B. Odmontujte vodítko řetězu inbusem H3 a sundejte řetěz.
- C. Odšroubujte dva šrouby držící motor šroubovákem T40 a vytáhněte jej z rámu. POZOR! Motor vytahujte kolmo vzhůru, abyste nepoškodili konektor motoru.



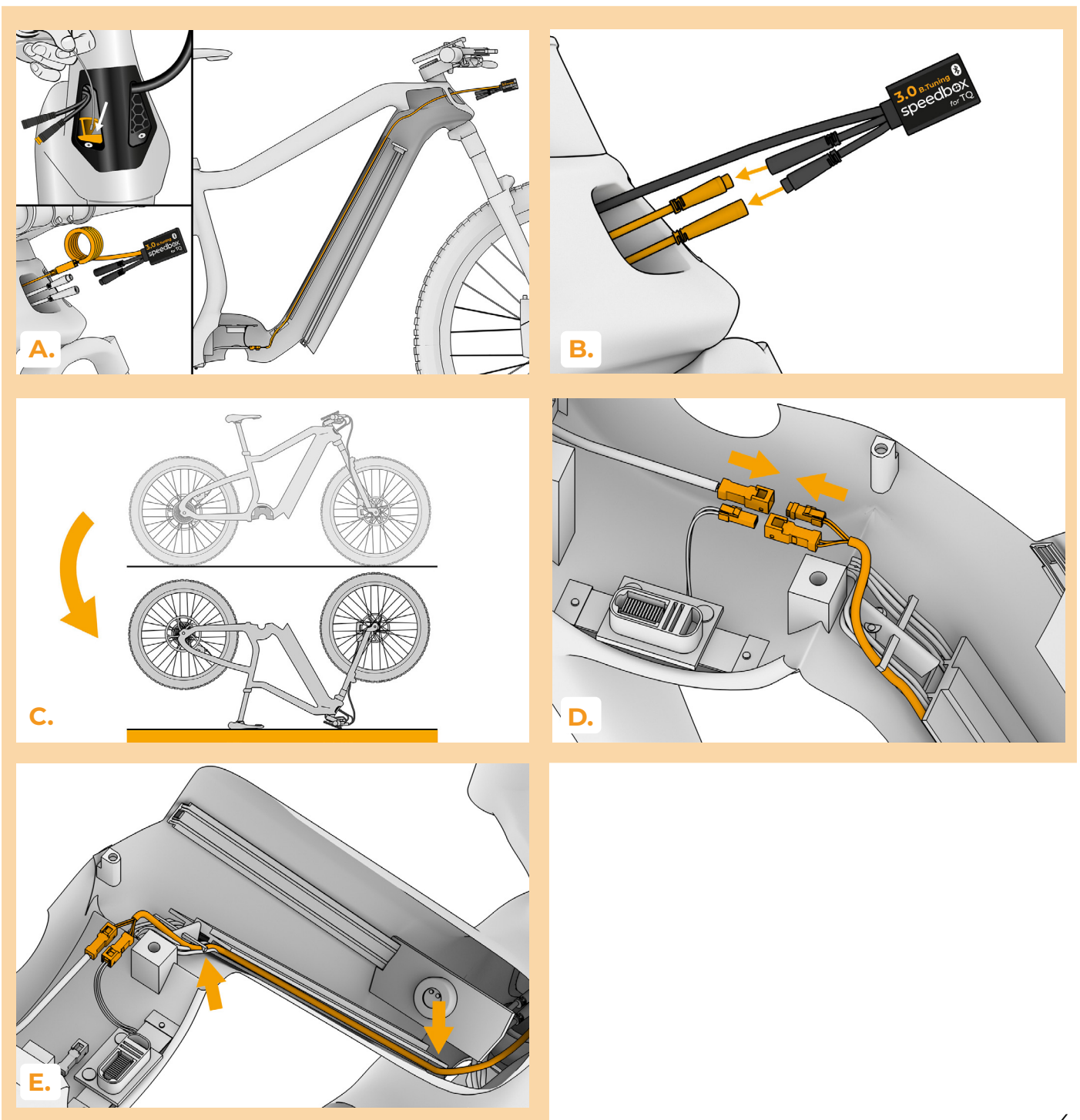
KROK 3: Odpojení konektorů z motoru

- A.** Rozpojte konektory nacházející se v rámu pod motorem pomocí malého plochého šroubováku, do nichž vedou z každé strany dva vodiče - černý (BK) a červený (RD) z jedné strany a černý (BK) a hnědý (BR) ze strany druhé.
- B.** Otočte kolo zpátky na pneumatiky.
- C.** Odmontujte šroub držící plastovou mřížku inbusem H2 a vytáhněte mřížku a následně i gumovou průchodku dle obrázku.
- D.** Rozpojte konektory kabelu směřujícího od displeje do rámu (1). Zastrčte rozpojené konektory (2) zpět do rámu. Konektory (3) vytáhněte otvorem po vyjmuté mřížce viz krok 3c.



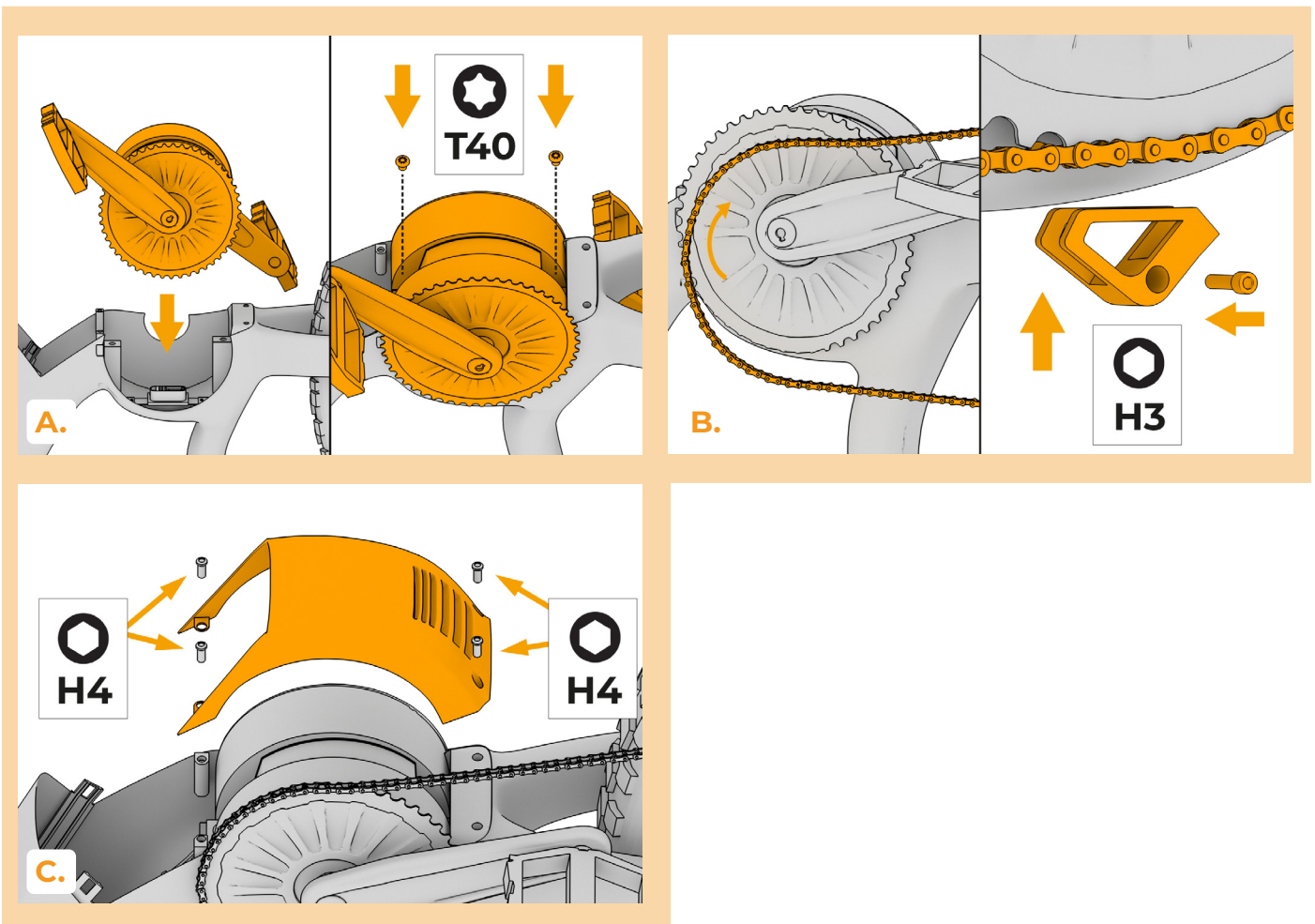
KROK 4: Instalace tuningu SpeedBox

- A.** Použijte ocelové lanko k protažení kabelu dle obrázku. Kabel musí vést po horní straně rámové trubky.
- B.** Zapojte konektory dle obrázku.
- C.** Otočte kolo.
- D.** Odstraňte samolepku a plastový obal z konektorů na kabelu protaženém rámem a zapojte je do rozpojených konektorů v kroku 3a.
- E.** Kabel protažený rámem zasuňte pod lištu uvnitř rámu elektrokola dle obrázku.



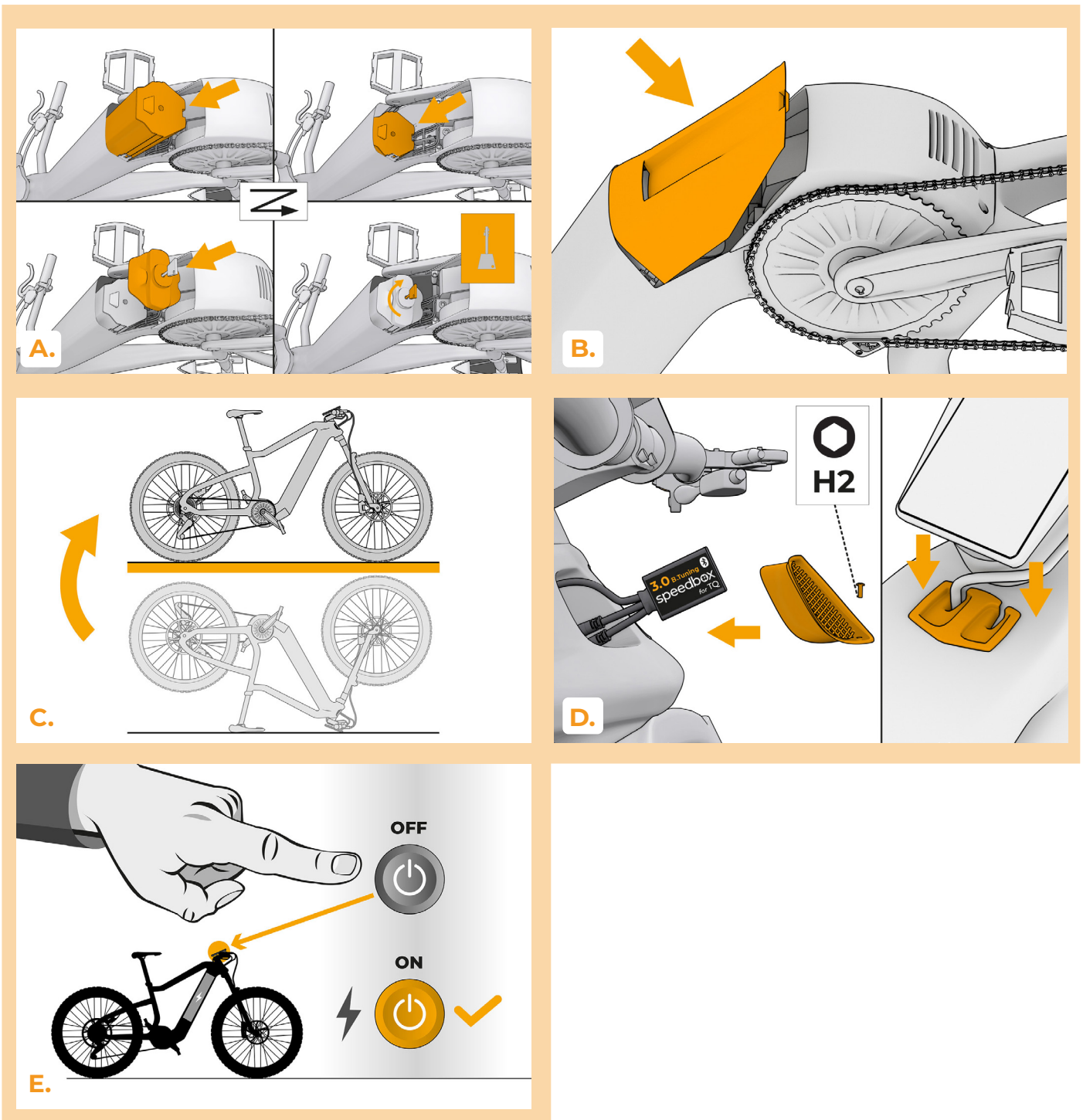
KROK 5: Montáž motoru

- A. Vložte motor do rámu. POZOR! Motor vkládejte kolmo dolů, abyste nepoškodili konektor motoru. Dva šrouby držící motor v rámu zašroubujte zpět a dotáhněte šroubovákem T40.
- B. Nasadte řetěz na převodník a přišroubujte vodítko řetězu inbusem H3.
- C. Vraťte plastový kryt motoru na původní místo a připevněte jej čtyřmi šrouby inbusem H4.



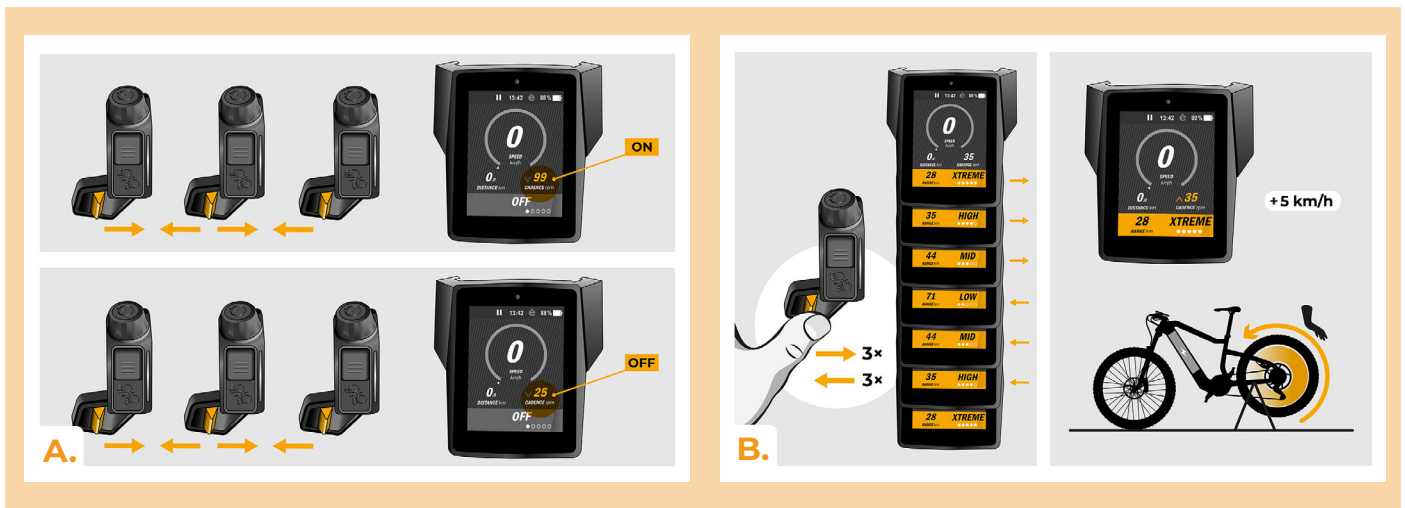
KROK 6: Montáž baterie

- A. Vsuňte a uzamkněte baterii dle obrázku.
- B. Nasadte kryt baterie.
- C. Otočte kolo zpátky na pneumatiky.
- D. Zastrčte SpeedBox do rámu elektrokola, přišroubujte mřížku inbusem H2 a gumovou průchodku vraťte zpět.
- E. Zapněte elektrokolo.



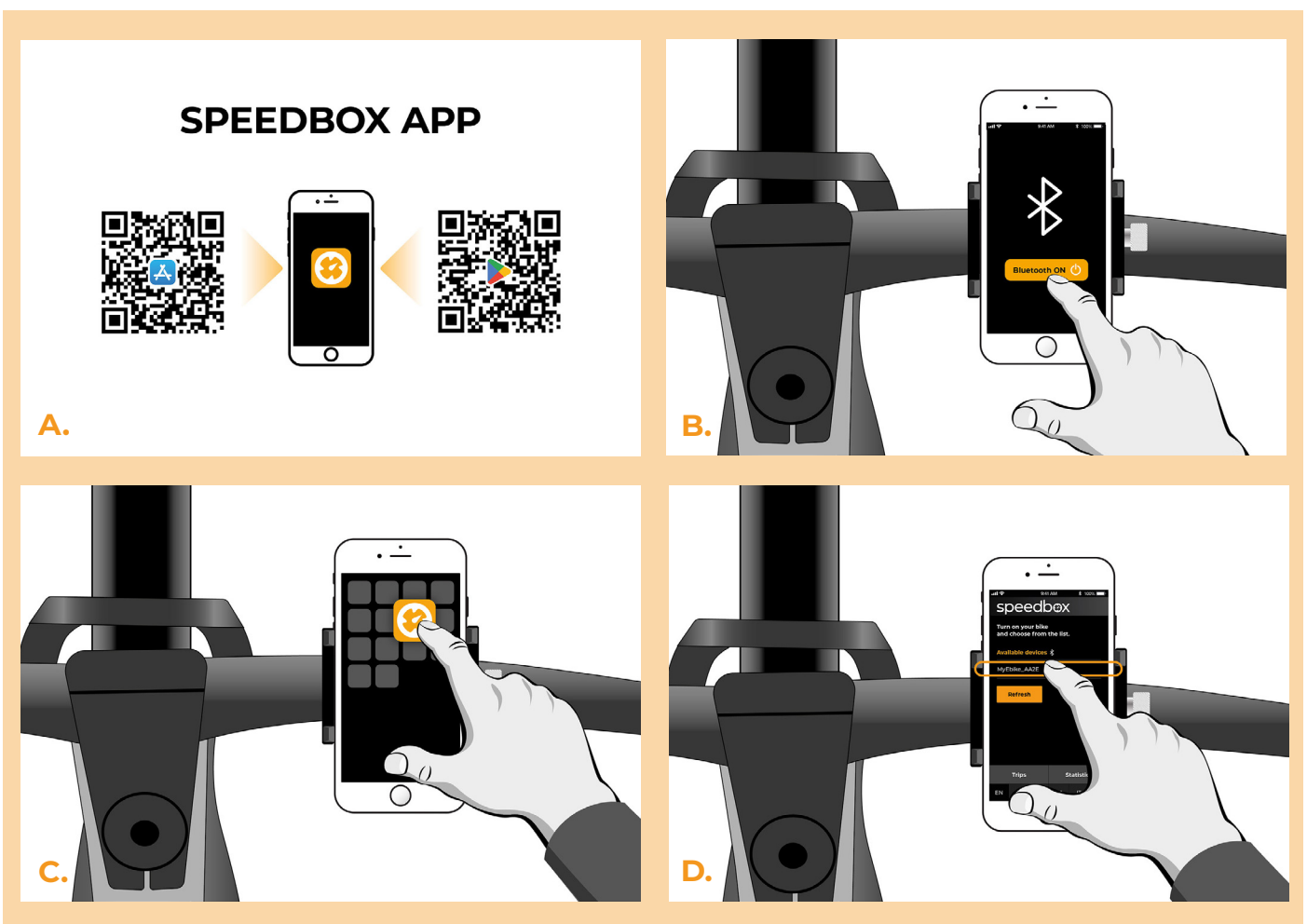
KROK 7: Aktivace tuningu a nastavení maximální rychlosti

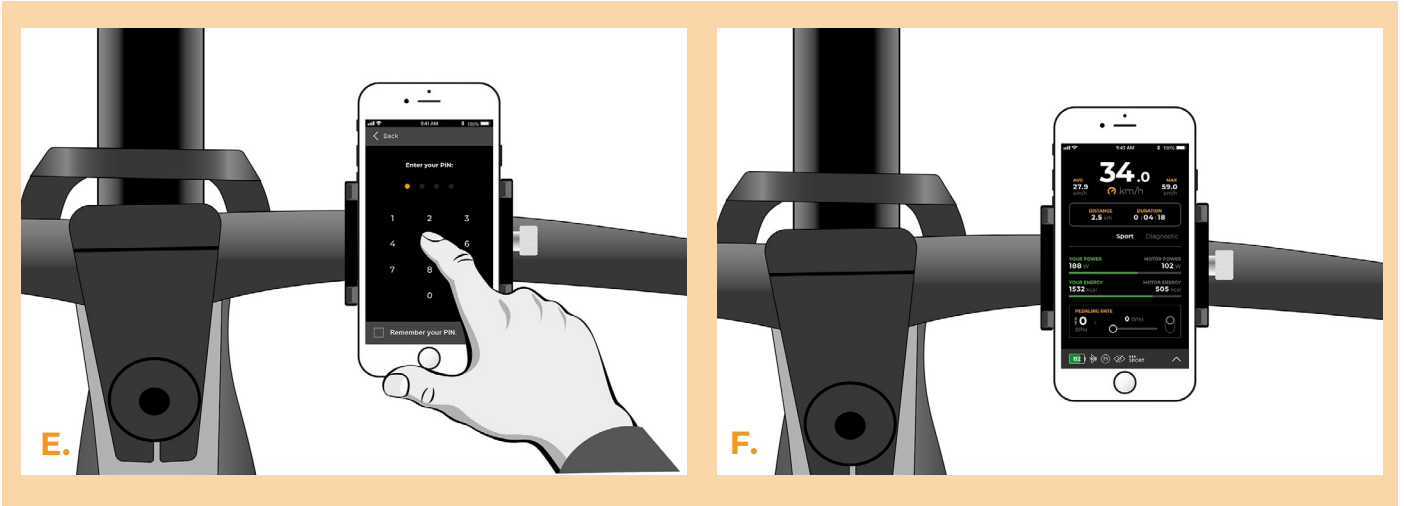
- A.** Tuning se aktivuje/deaktivuje dvojitým přepnutím mezi dvěma různými režimy přepínačem (B) - posloupné stisknutí → ← → ← Aktuální rychlostní limit je po přepnutí na pár vteřin zobrazen na pozici kadence.
- B.** Nastavení rychlostního limitu provedte rychlým přepínáním režimu pomocí přepínače (B) v následující posloupnosti XTREME – HIGH – MID – LOW – MID – HIGH – XTREME. Na pozici kadence je zobrazen rychlostní limit v km/h při aktivovaném tuningu. Změnu provedete otáčením zadního kola. Po 5 sekundách nečinnosti je režim nastavování rychlostního limitu ukončen a hodnota uložena.



KROK 8: Spárování produktů SpeedBox s mobilní aplikací SpeedBox App

- A.** Nainstalujte si aplikaci SpeedBox App z Google Play nebo App Store.
- B.** Zapněte na svém telefonu Bluetooth.
- C.** Spusťte aplikaci SpeedBox App. Povolte polohovací služby, pokud budete dotázáni.
- D.** Vyberte zařízení MyEbike_xxxx. V případě, že svůj SpeedBox v seznamu nenaleznete, klikněte na tlačítko „Obnovit“ a případně se dále ujistěte, že:
 1. Máte zapnuté elektrokolo.
 2. Nejste od svého elektrokola vzdálení více než 5 m.
 3. Máte zapnutý Bluetooth ve svém mobilu.
 4. Máte ve svém mobilu povoleny polohové služby pro aplikaci SpeedBox App.
- E.** Zvolte si a potvrďte svůj PIN a servisní heslo.
- F.** Nyní můžete naplno využívat aplikaci SpeedBox App (ovládat tuning, sledovat jízdní data a informace o výkonu motoru, spotřebě energie, nastavit rychlostní limit atd.).





www.speedbox-tuning.cz

Ebike Electronic s.r.o.

Rybna 716/24 | 110 00 Praha 1 | Czech Republic | ID: 05553555 | VAT: CZ05553555



