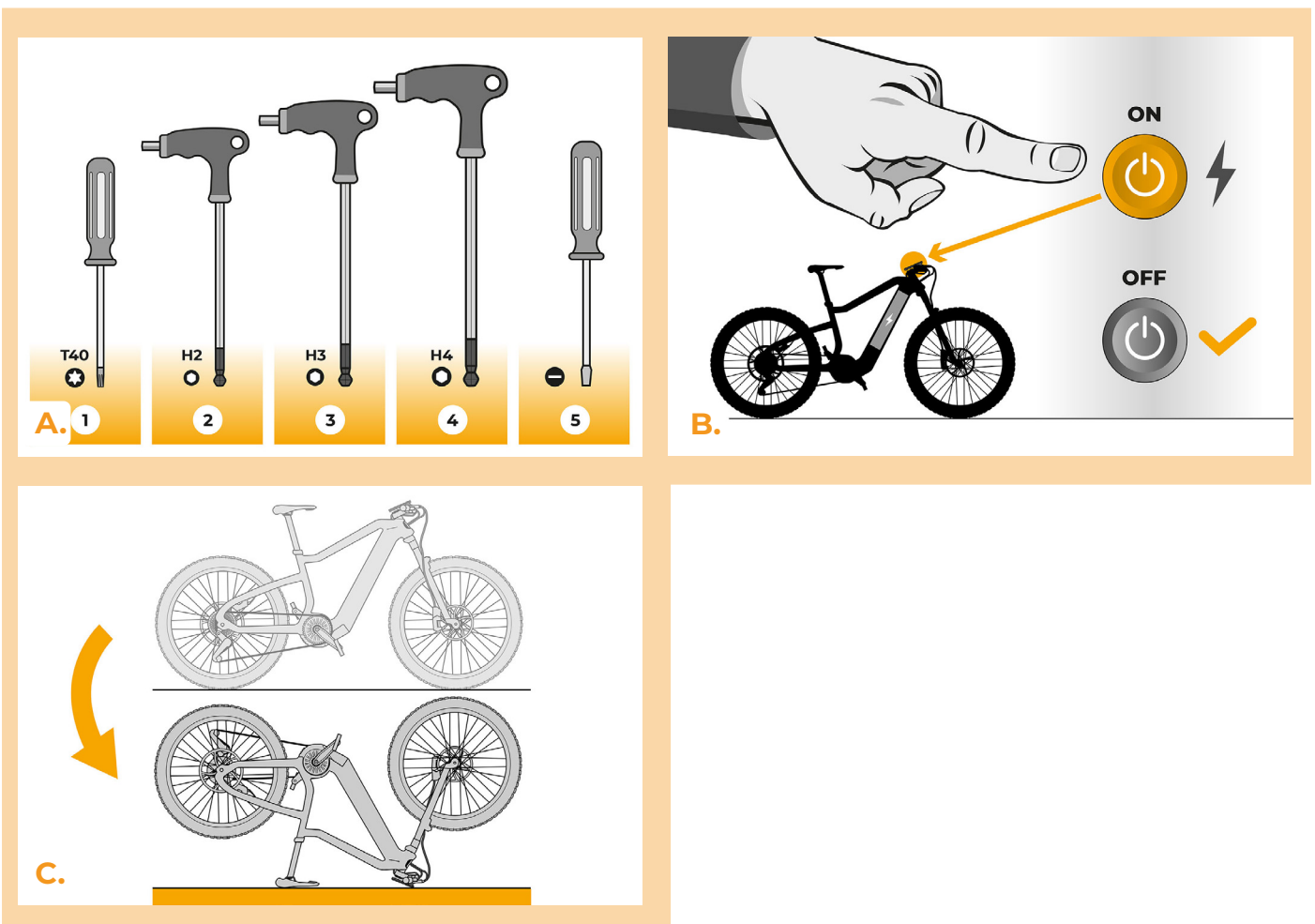


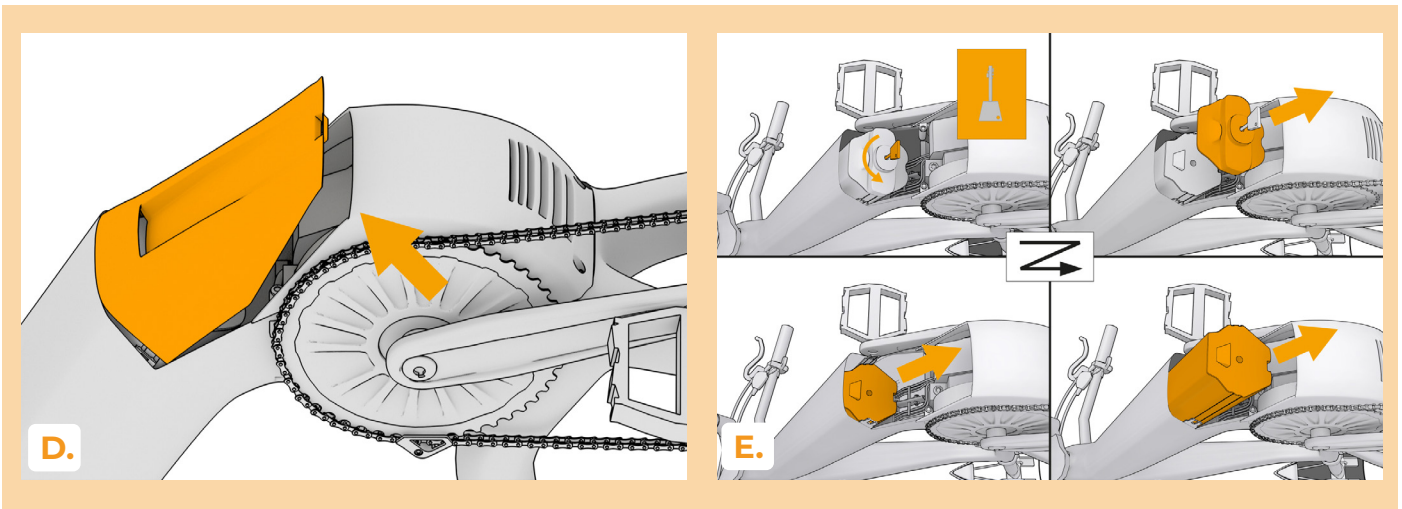
## SpeedBox 3.0 für Flyon

### SCHRITT 1: Vorbereitung für die Installation

- A.** Bereiten Sie die folgenden Werkzeuge vor:
1. T40 Torx-Schraubendreher
  2. Sechskantschlüssel H2
  3. Sechskantschlüssel H3
  4. Sechskantschlüssel H4
  5. Flacher Schraubendreher, klein
- B.** Schalten Sie das E-Bike aus.
- C.** Drehen Sie das E-Bike um (Motor aufwärts).

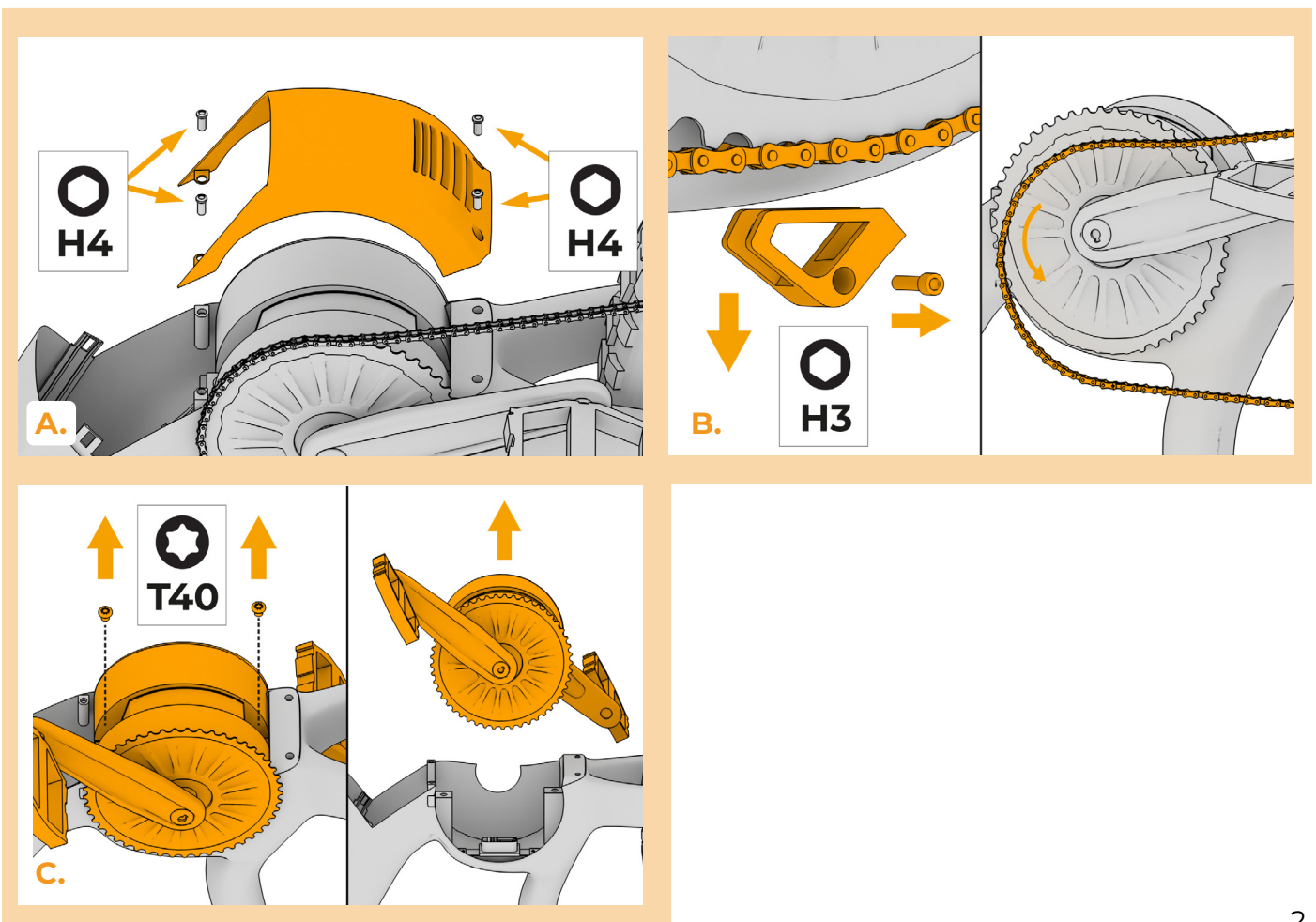


- D. Entnehmen Sie die Akkuabdeckung.
- E. Öffnen Sie den Akku und nehmen Sie ihn heraus.



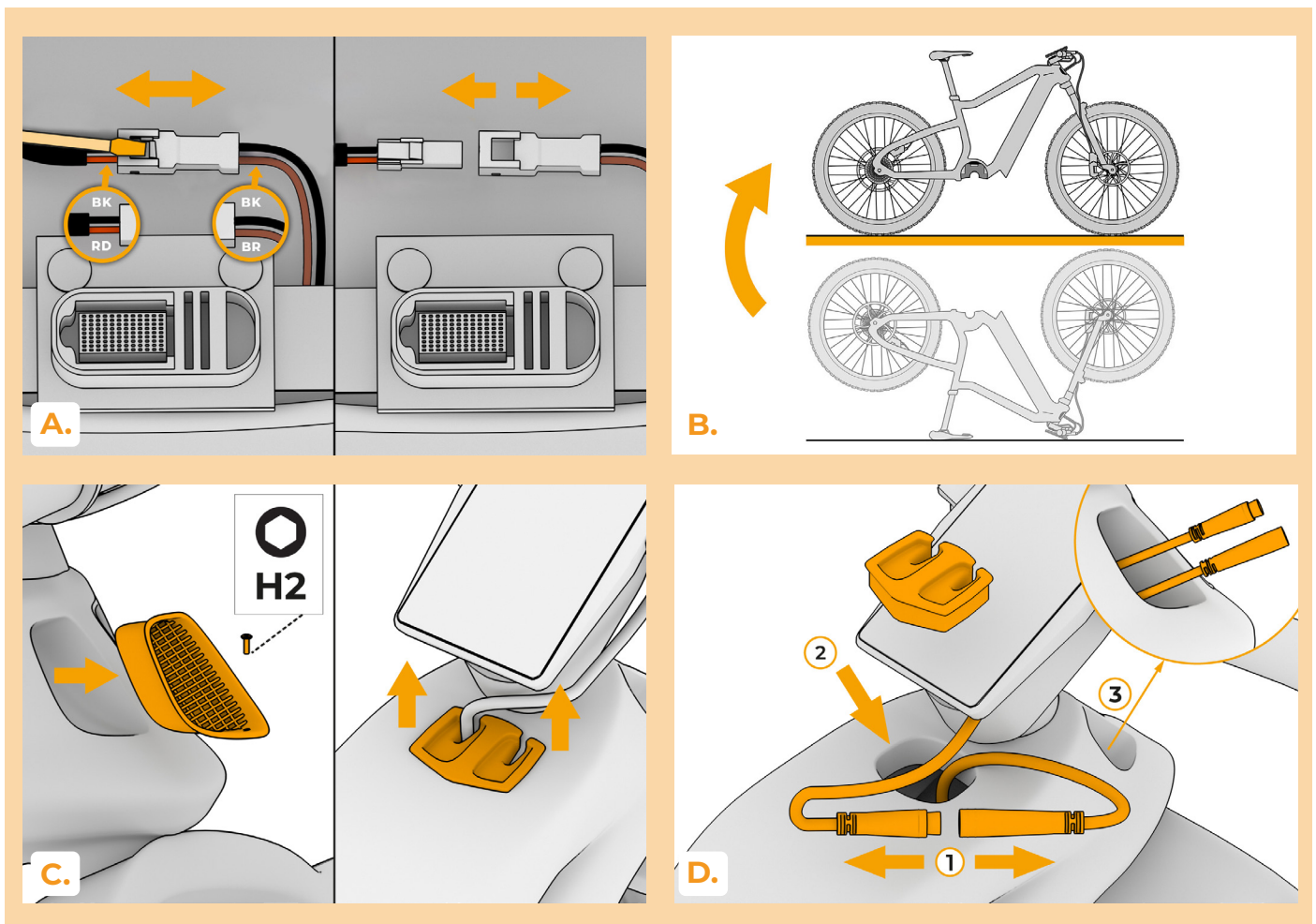
## SCHRITT 2: Demontage des Motors

- A. Die vier Schrauben, die die Motorabdeckung halten, mit H4 Sechskantschlüssel lösen.
- B. Die Kettenführung mit dem H3 Sechskantschlüssel trennen und die Kette entfernen.
- C. Beide Motorschrauben mit T40 Schraubendreher lösen und Motor aus dem Rahmen ziehen. VORSICHT! Motor senkrecht nach oben ziehen, um Motorstecker nicht zu beschädigen.



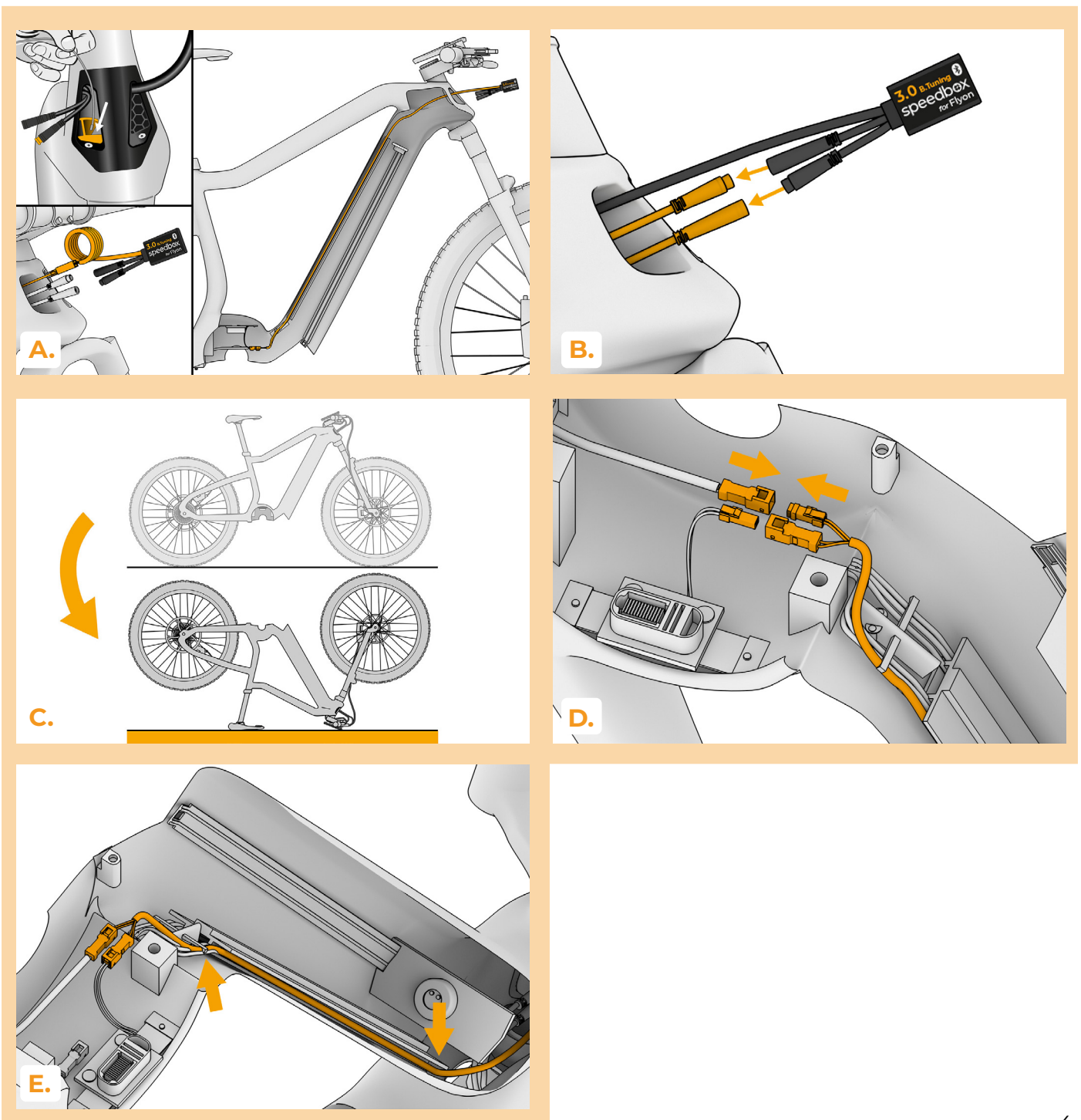
## SCHRITT 3: Trennen der Steckverbinder vom Motor

- A.** Trennen Sie die Steckverbinder im Rahmen unter dem Motor mit einem kleinen flachen Schraubendreher, wobei zwei Kabel auf jede Seite gehen - schwarz (BK) und rot (RD) auf einer Seite und schwarz (BK) und braun (BR) auf der anderen.
- B.** Drehen Sie das E-Bike auf die Reifen zurück.
- C.** Mit dem Sechskantschlüssel H2 lösen Sie die Schraube, die das Kunststoffgitter hält, und ziehen Sie das Gitter und dann die Gummitülle wie abgebildet heraus.
- D.** Trennen Sie die Stecker des Kabels vom Display zum Rahmen (1). Stecken Sie die getrennten Stecker (2) wieder in den Rahmen. Ziehen Sie die Stecker (3) durch das Loch heraus, nachdem Sie das Gitter entfernt haben, siehe Schritt 3c.



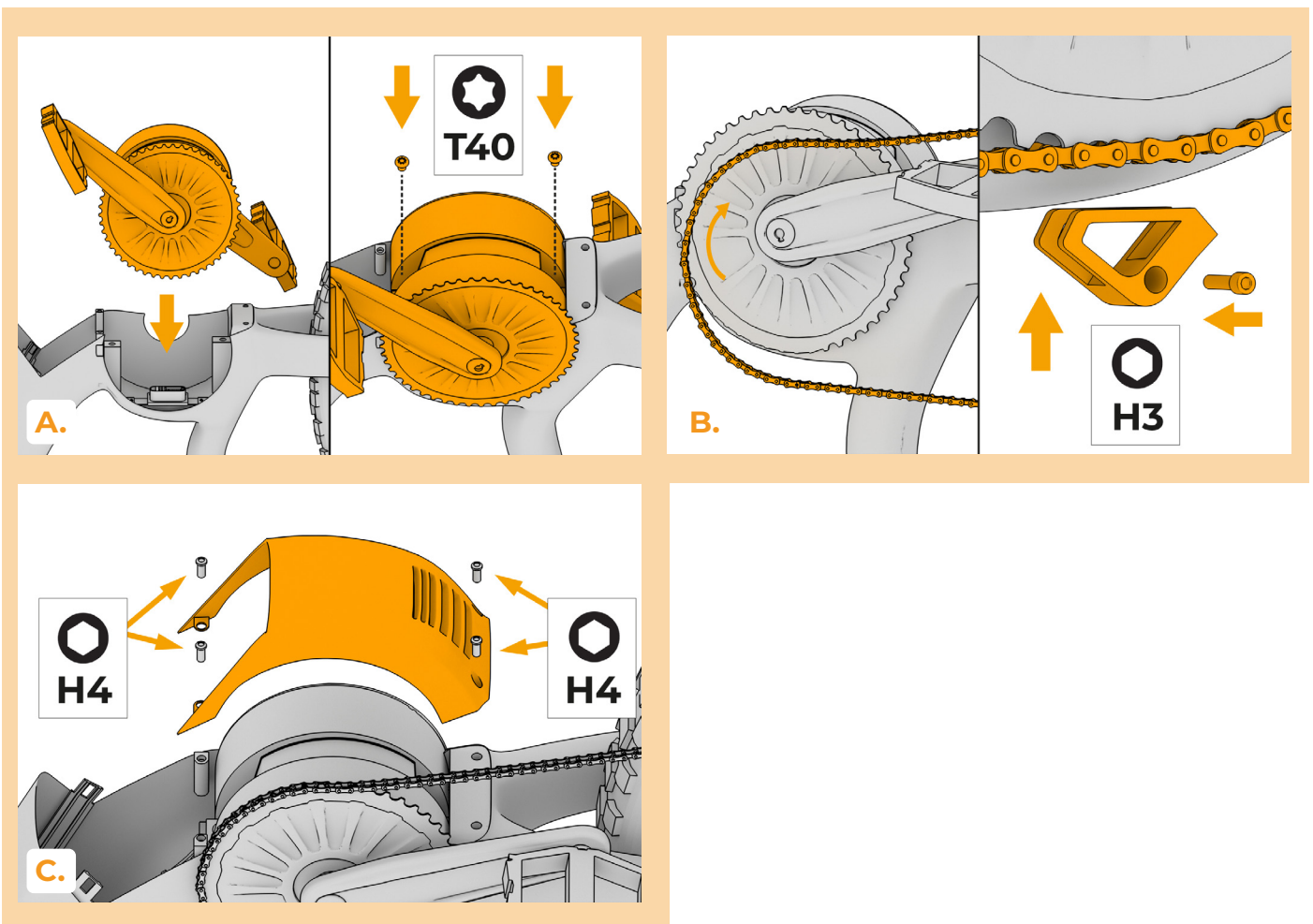
## SCHRITT 4: Installation des SpeedBox Tuning

- A.** Verwenden Sie das Drahtseil, um das Kabel wie gezeigt zu spannen. Das Kabel muss an der Oberseite des Rahmenrohrs führen.
- B.** Stecker wie gezeigt anschliessen.
- C.** Drehen Sie das E-Bike um.
- D.** Aufkleber und Plastikfolie von den Steckverbindern des durch den Rahmen verlegten Kabels entfernen und stecken Sie sie in die in Schritt 3a abgetrennten Steckverbinder.
- E.** Stecken Sie das durch den Rahmen geführte Kabel wie abgebildet unter die Schiene im Inneren des Rahmens des E-Bikes.



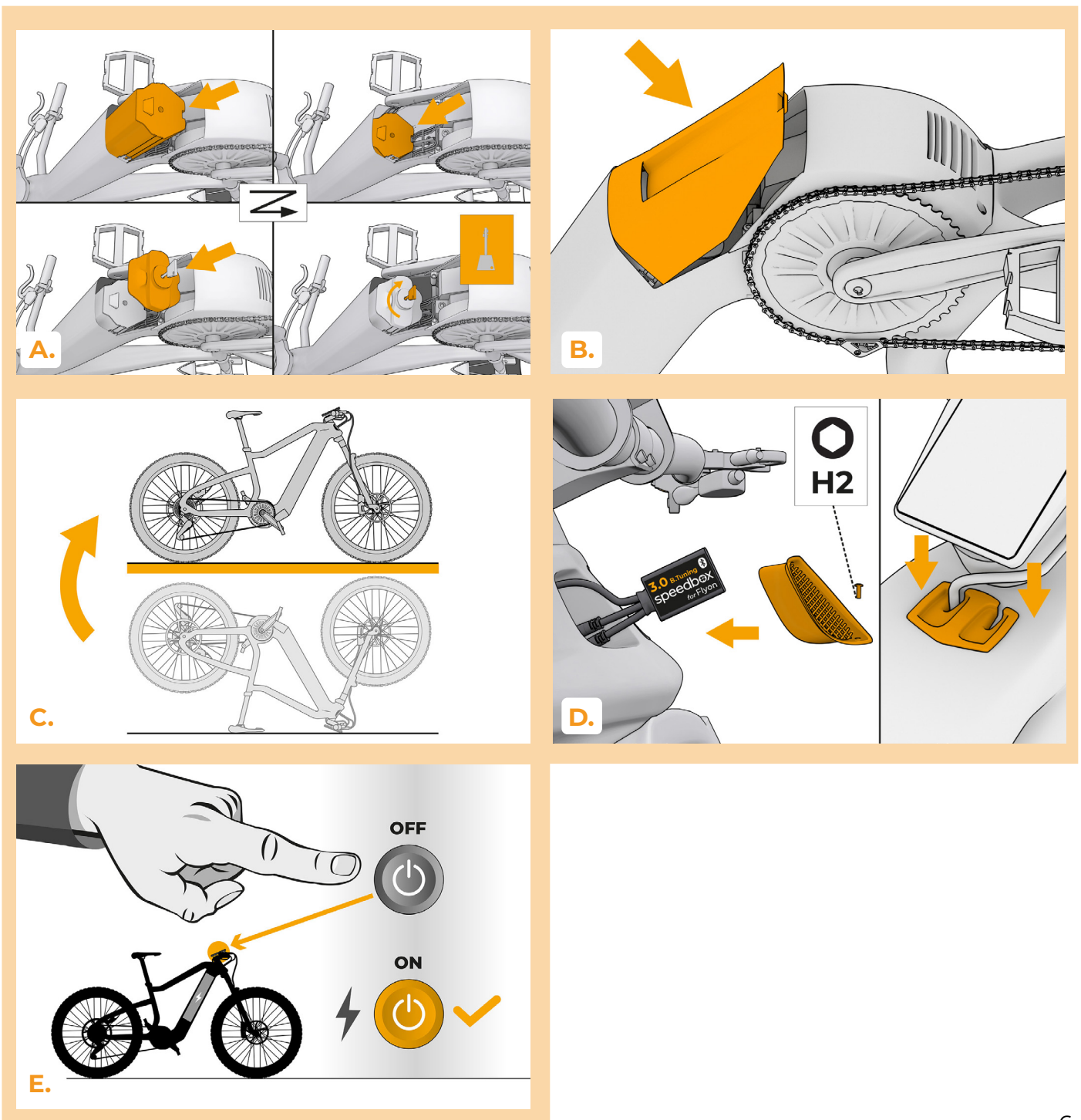
## SCHRITT 5: Montage des Motors

- A.** Setzen Sie den Motor in den Rahmen ein. VORSICHT! Setzen Sie den Motor senkrecht nach unten ein, um eine Beschädigung des Motorsteckers zu vermeiden. Schrauben Sie die beiden Schrauben, die den Motor im Rahmen halten, zurück und ziehen Sie sie mit einem T40-Schraubendreher fest.
- B.** Legen Sie die Kette auf den Kettenblatt und schrauben Sie die Kettenführung mit dem H3 Sechskantschlüssel fest.
- C.** Bringen Sie die Plastikmotorabdeckung wieder an und befestigen Sie sie mit vier Schrauben mit dem H4 Sechskantschlüssel.



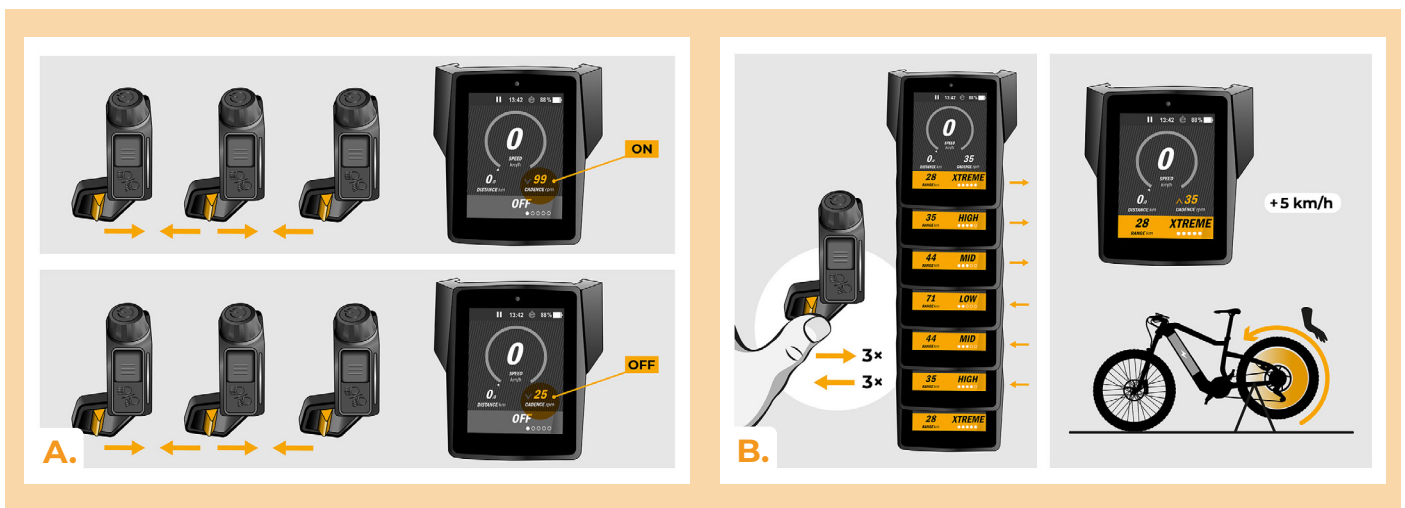
## SCHRITT 6: Akkueinbau

- A. Legen Sie den Akku wie abgebildet ein und verriegeln Sie ihn.
- B. Setzen Sie die Akkuabdeckung wieder auf.
- C. Drehen Sie das E-Bike auf die Reifen zurück.
- D. Stecken Sie die SpeedBox in den Rahmen des E-Bikes, schrauben Sie das Gitter mit dem H2 Sechskantschlüssel fest und bringen Sie die Gummitülle wieder an.
- E. Schalten Sie das E-Bike ein.



## SCHRITT 7: Aktivierung von tuning und Einstellung der Höchstgeschwindigkeit

- A.** Das Tuning wird durch zweimaliges Umschalten zwischen zwei verschiedenen Modi mit dem Schalter (B) aktiviert/deaktiviert - sequentielles Drücken → ← → ← Das aktuelle Geschwindigkeitslimit wird nach dem Umschalten für ein paar Sekunden auf der Trittfrequenzposition angezeigt.
- B.** Stellen Sie die Höchstgeschwindigkeit ein, indem Sie den Modus mit dem Schalter (B) in der folgenden Reihenfolge schnell umschalten: XTREME - HIGH - MID - LOW - MID - HIGH - XTREME. Die Trittfrequenzposition zeigt die Höchstgeschwindigkeit in km/h an, wenn das Tuning aktiviert ist. Der Wechsel erfolgt durch Drehen des Hinterrades. Nach 5 Sekunden Inaktivität wird der Einstellmodus des Geschwindigkeitslimits geschlossen und der Wert gespeichert.



[www.speedbox-tuning.de](http://www.speedbox-tuning.de)

Ebike Electronic s.r.o.

Rybna 716/24 | 110 00 Praha 1 | Czech Republic | ID: 05553555 | VAT: CZ05553555



