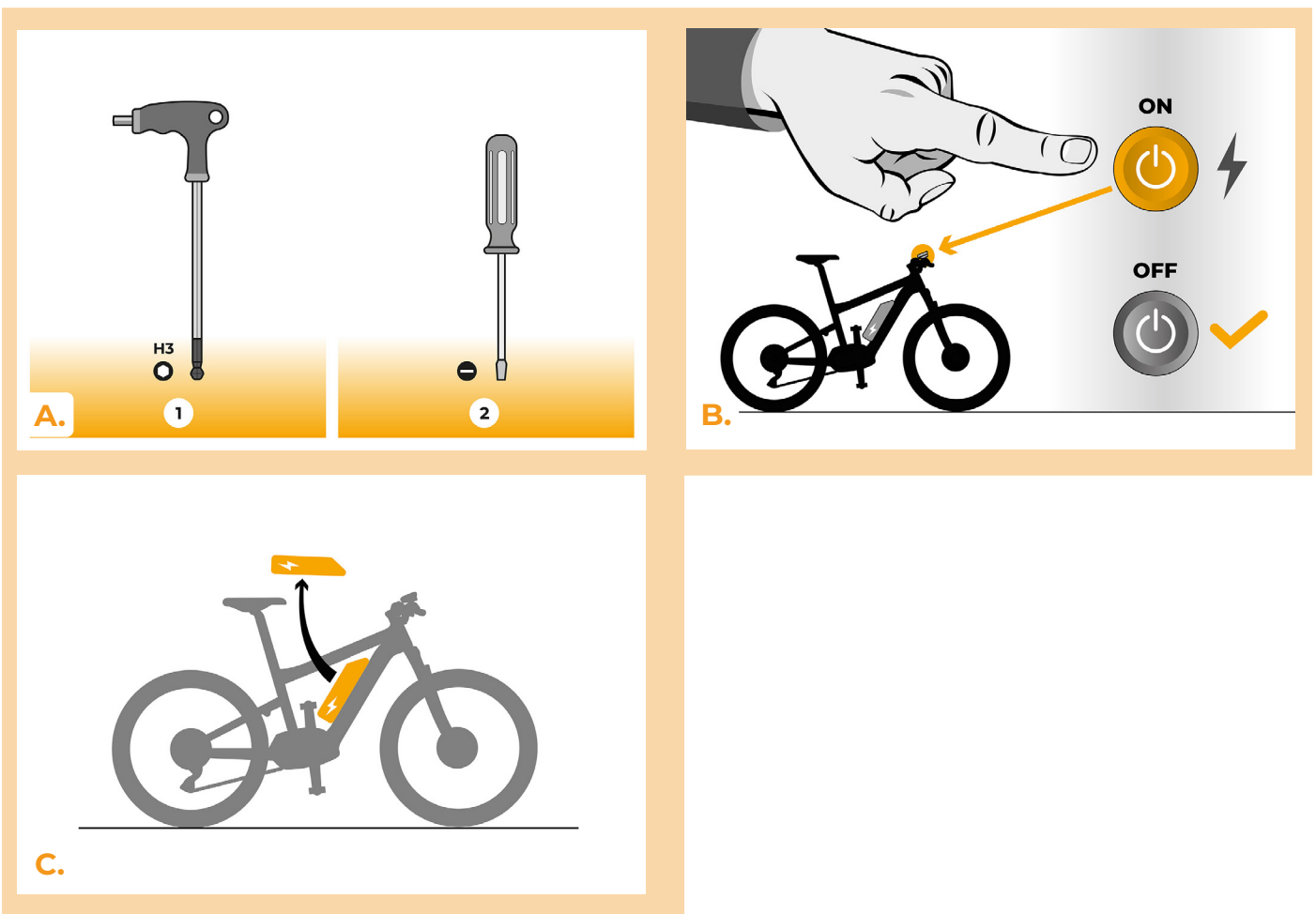


SpeedBox 1.0 para Panasonic

PASO 1: Preparación para la instalación

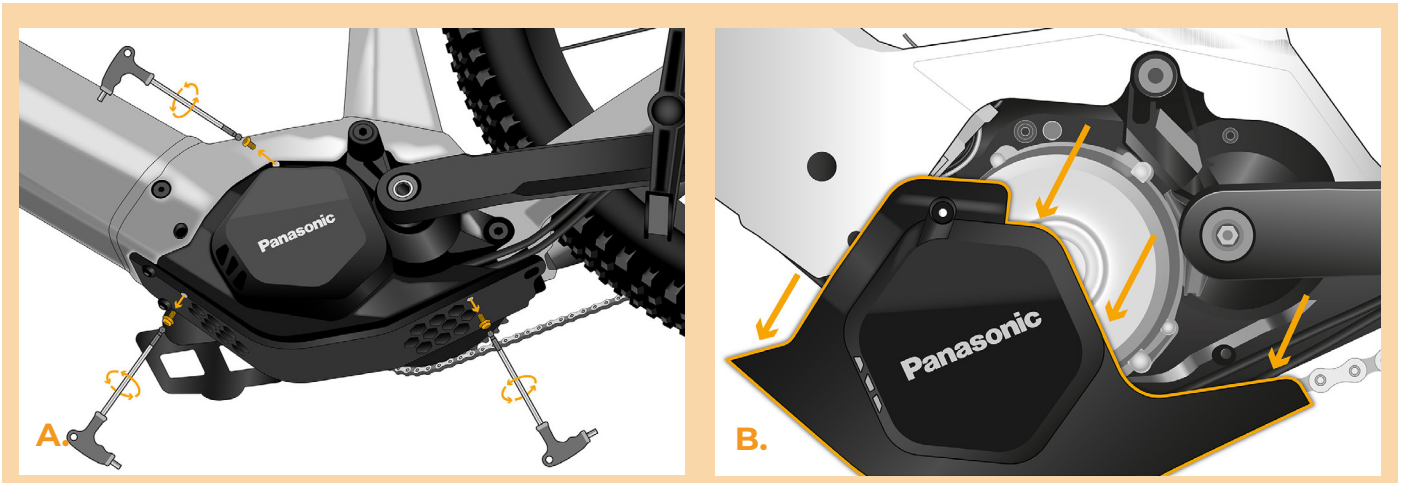
(Las herramientas pueden variar según el tipo de bicicleta eléctrica)

- A.** Prepara las siguientes herramientas:
 1. Llave Allen H3
 2. Destornillador plano pequeño
- B.** Apaga la bicicleta eléctrica.
- C.** Retira la batería de la bicicleta eléctrica de acuerdo con el manual del fabricante.



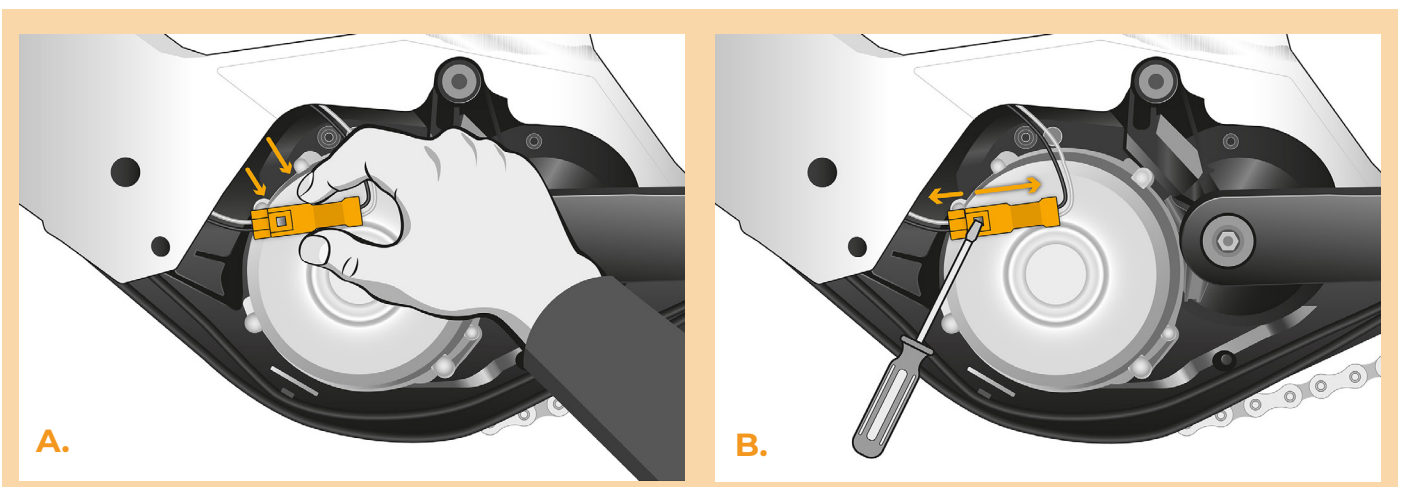
PASO 2: Extracción de la tapa

- A. Desatornilla los tornillos que sujetan la tapa del motor con un Llave Allen H3.
- B. Retira la tapa del motor.



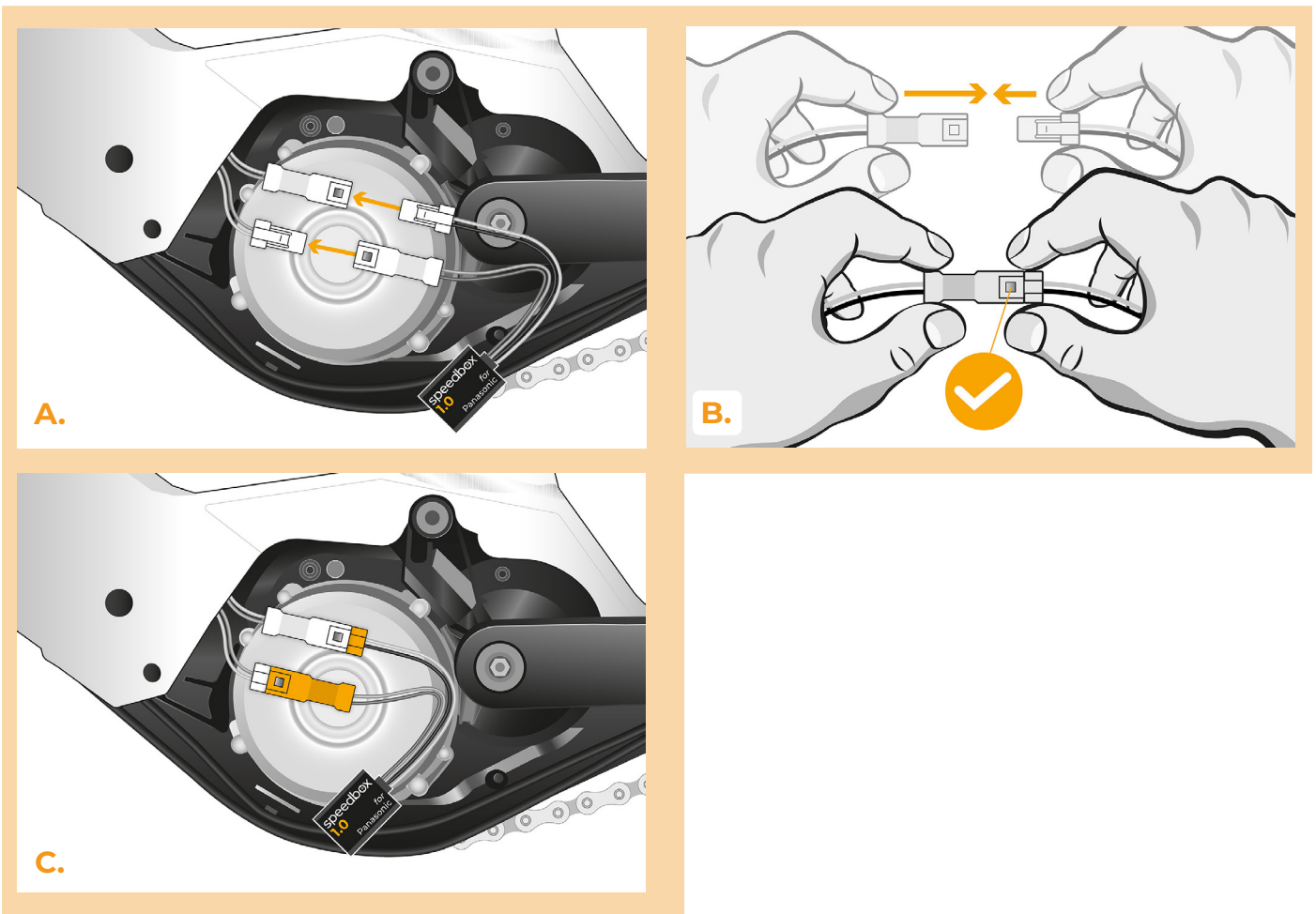
PASO 3: Desconexión de los conectores del motor

- A. Retira con cuidado los conectores del cuadro de la bicicleta eléctrica.
- B. Desconecta el conector del cable del sensor de velocidad con un destornillador plano.



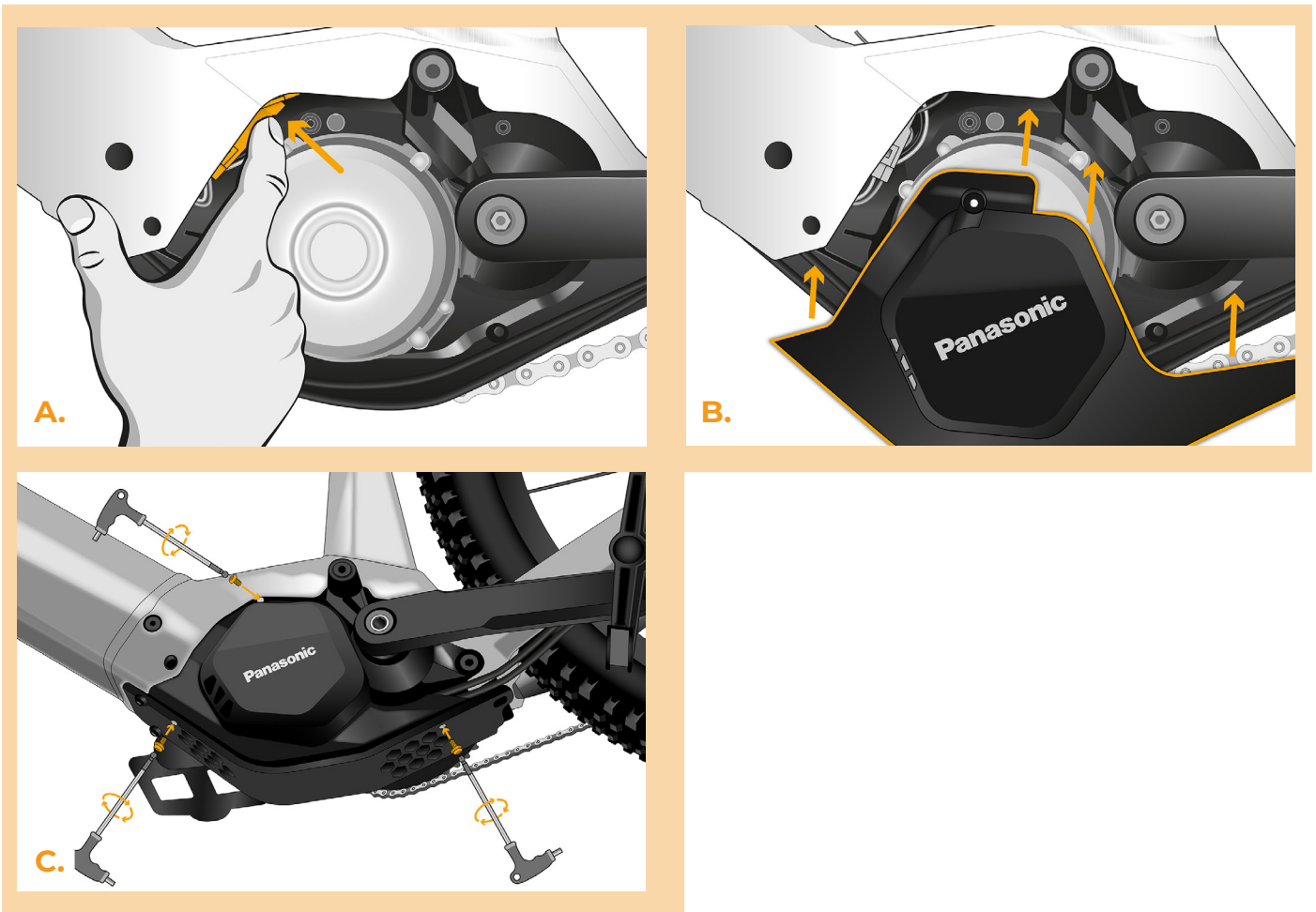
PASO 4: Instalación del deslimitador SpeedBox

- A.** Conecta el SpeedBox en los conectores desconectados (paso 3).
- B.** Enchufa los conectores de la bicicleta eléctrica desconectados del motor en los conectores del dispositivo SpeedBox.
- C.** Antes de montar el motor, comprueba la correcta conexión como se muestra en la imagen.



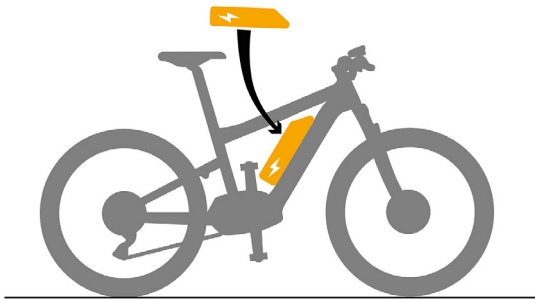
PASO 5: Montaje de la cubierta del motor

- A.** Coloca el SpeedBox conectado y el cableado que va desde el motor nuevamente al espacio libre en el cuadro de la bicicleta eléctrica.
- B.** Coloca la tapa del motor en su posición original.
- C.** Atornilla la tapa con tornillos usando una llave Allen H3.

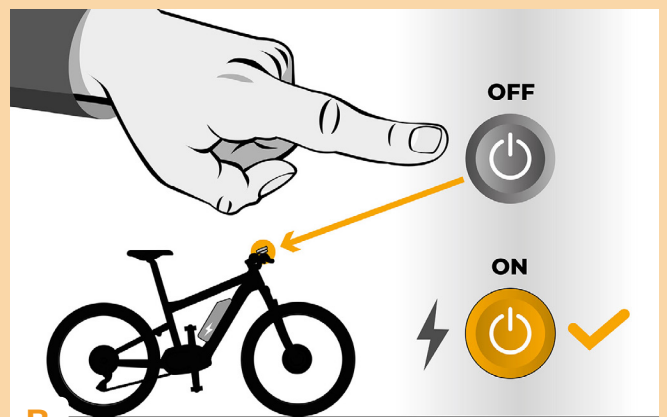


PASO 6: Comprobación de la función de tuning

- A.** Vuelva a colocar la batería en la bicicleta eléctrica.
- B.** Encienda la bicicleta eléctrica.
- C.** Gira la rueda trasera y asegúrese de que la velocidad de la rueda trasera se muestre en la pantalla de la bicicleta eléctrica.
- D.** El SpeedBox sigue activo después de encender la bicicleta eléctrica. El límite de velocidad se ha aumentado hasta 50 km/h y la pantalla muestra la mitad de la velocidad real, así como la longitud del camino recorrido y otros valores.



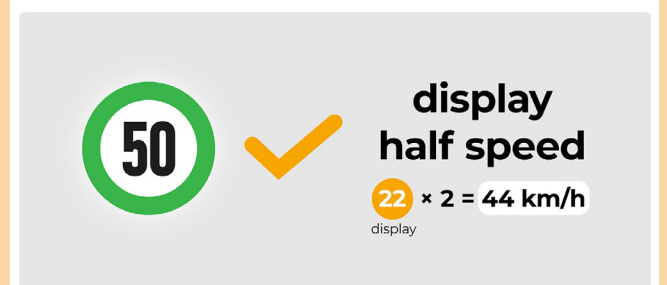
A.



B.



C.



D.



www.speedbox-tuning.es

Ebike Electronic s.r.o.

Rybna 716/24 | 110 00 Praha 1 | Czech Republic | ID: 05553555 | VAT: CZ05553555

