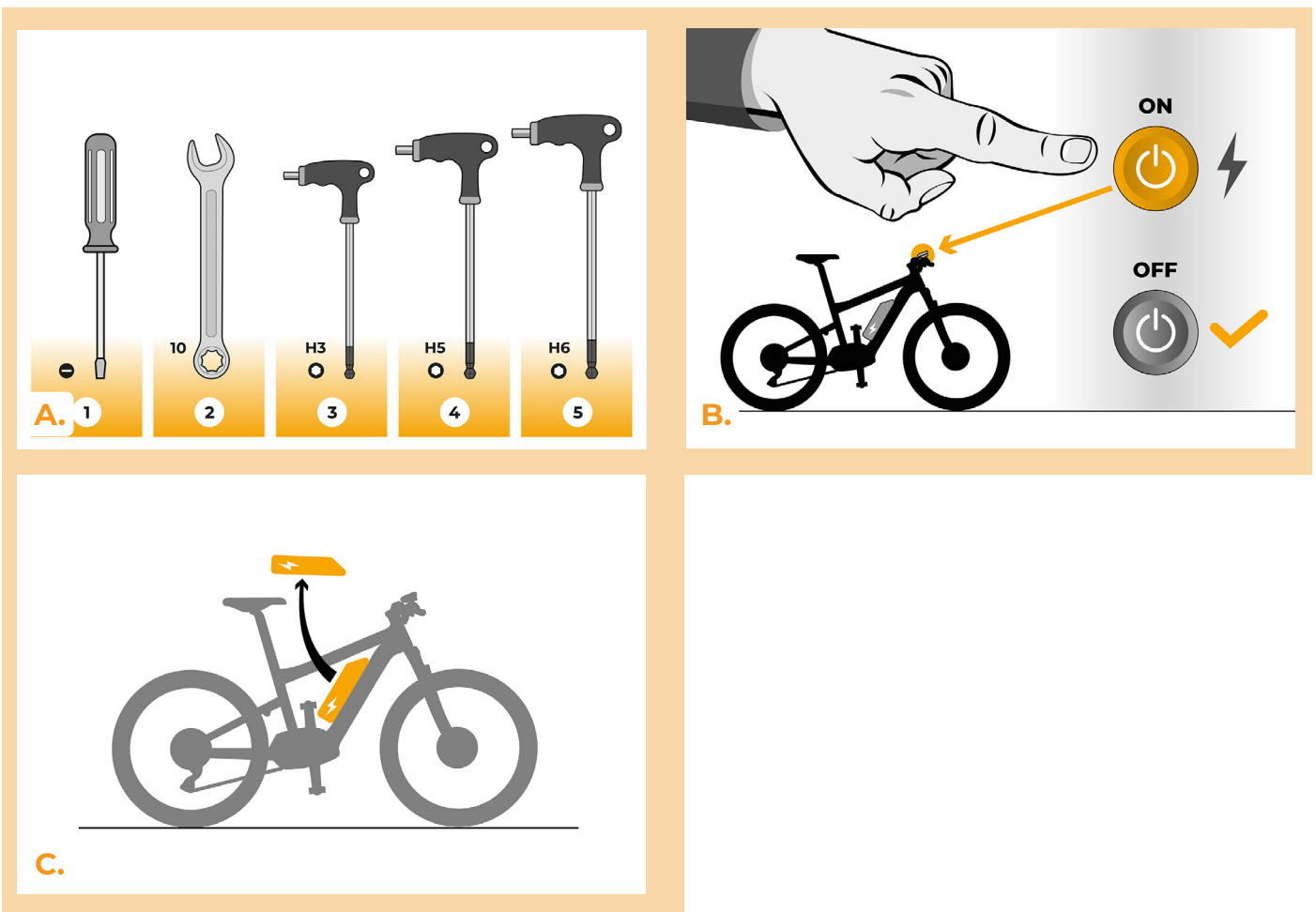


SpeedBox 3.0 B.Tuning per Oli

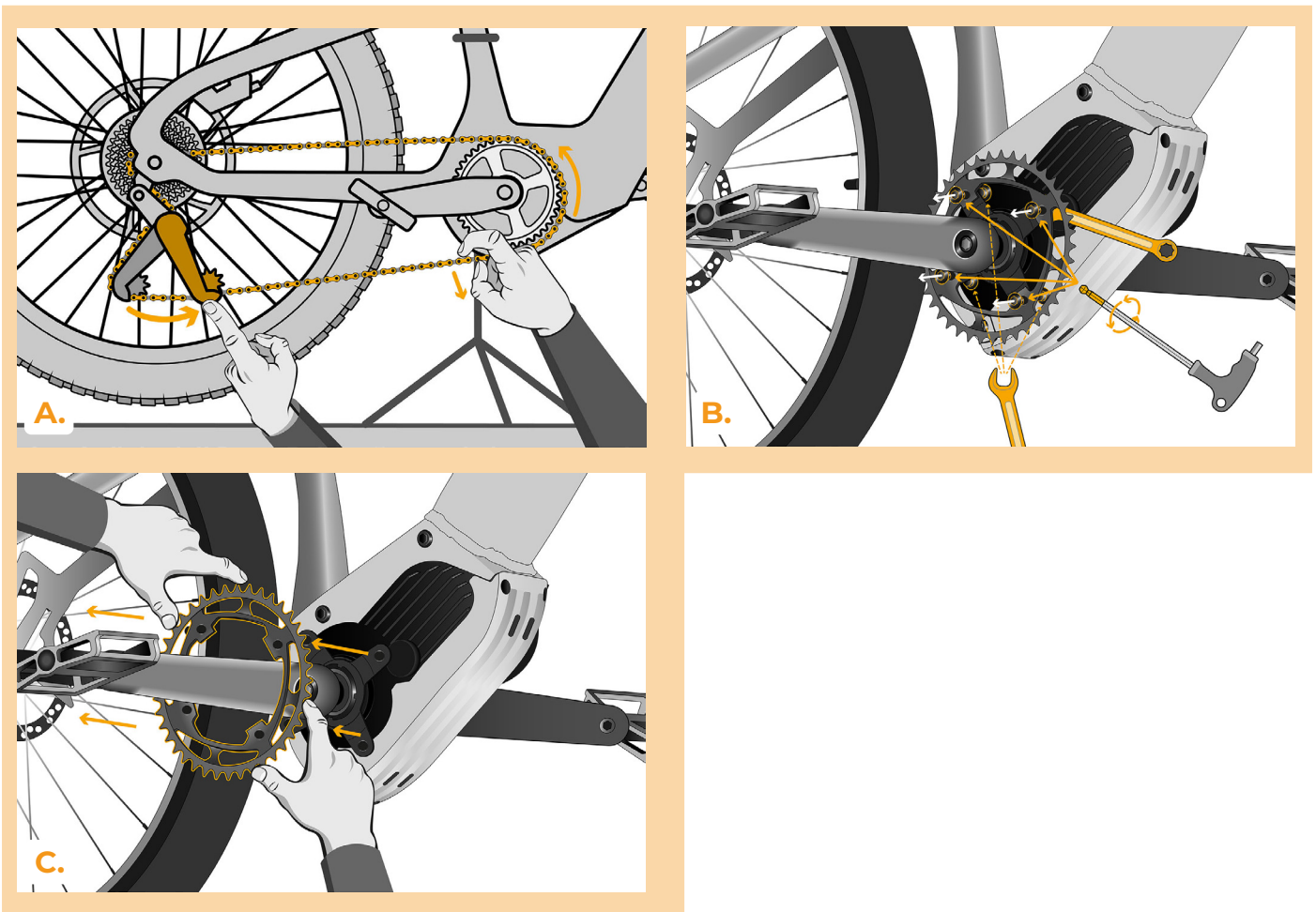
PASSO 1: Preparazione per l'installazione

- A.** Preparare i seguenti strumenti:
1. Piccolo cacciavite piatto
 2. Chiave da 10 mm
 3. Brugola da H3
 4. Brugola da H5
 5. Brugola da H6
- B.** Spegner la bicicletta elettrica.
- C.** Rimuovere la batteria dalla bicicletta elettrica secondo il manuale del produttore.



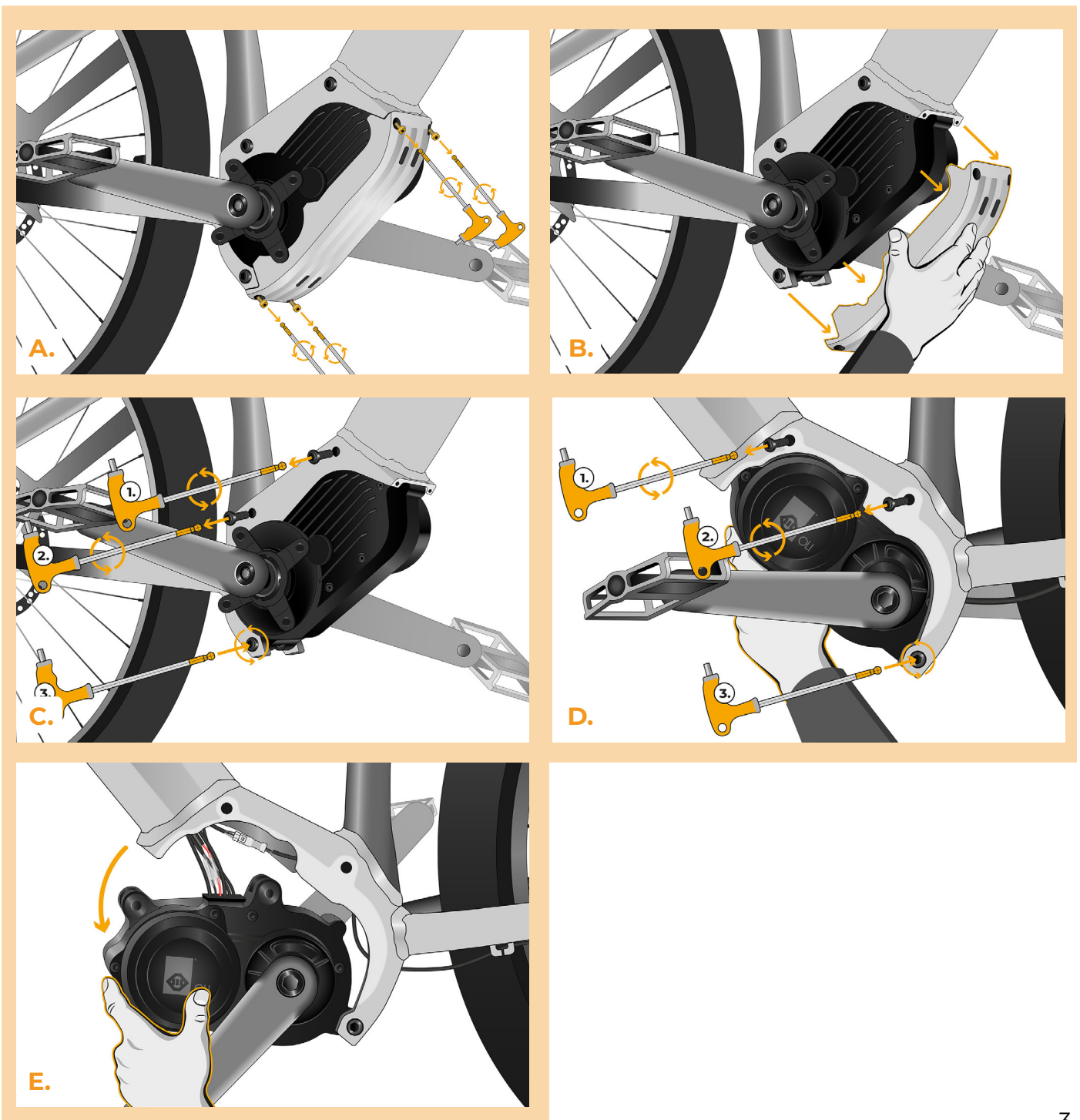
PASSO 2: Rimozione della corona

- A. Rimuovere la catena.
- B. Svitare le viti che fissano il convertitore (utilizzando la chiave esagonale H5 e la chiave da 10 mm).
- C. Rimuovere la corona.



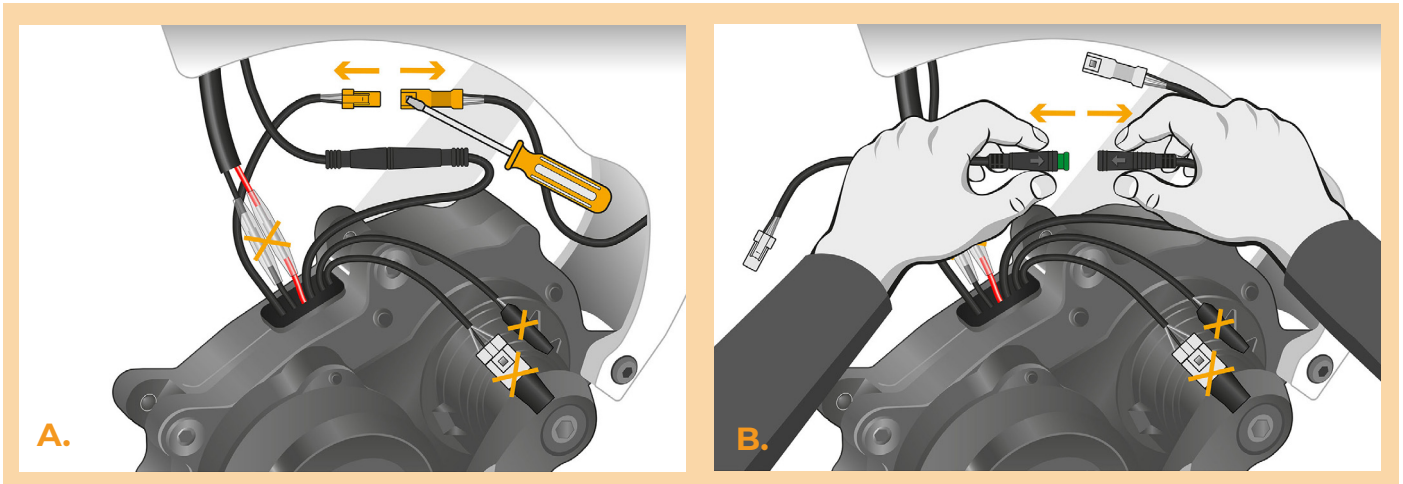
PASSO 3: Smontaggio del motore

- A.** Svitare le viti che fissano il coperchio del motore con una chiave a brugola H3.
- B.** Rimuovere il coperchio del motore.
- C.** Svitare i bulloni che fissano il motore al telaio con la chiave esagonale H6. Rimuovere completamente i due bulloni superiori, lasciando il terzo bullone allentato vicino alla ruota posteriore.
- D.** Ripeti lo stesso sull'altro lato della bici. Sostenere il motore in modo che non cada da solo.
- E.** Inclinare con cautela il motore fuori dal telaio della bicicletta elettrica per accedere al cablaggio e ai connettori del motore.



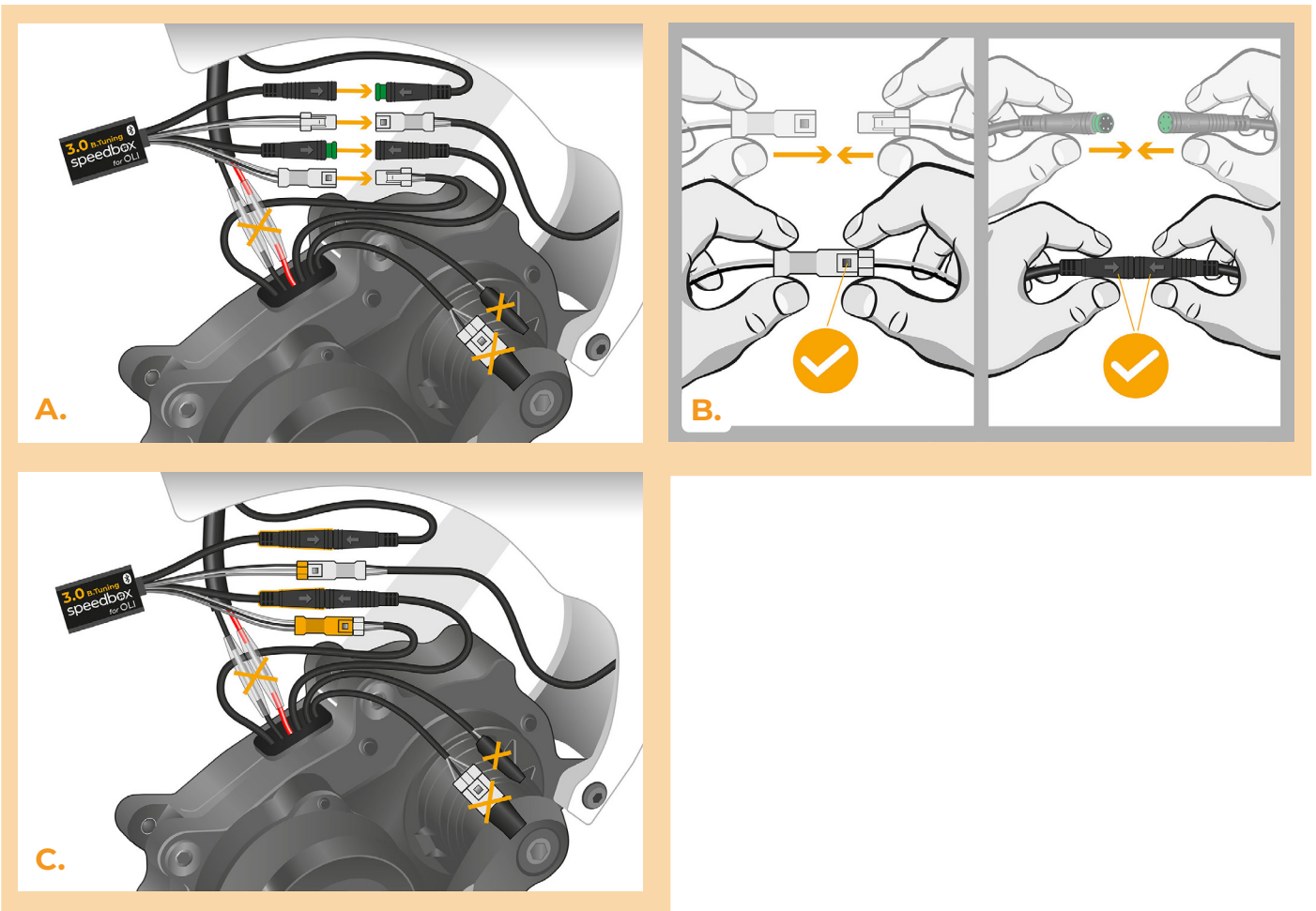
PASSO 4: Scollegare o connettori del motore

- A. Scollegare il connettore del cavo del sensore di velocità con un cacciavite piatto.
- B. Scollegare il connettore del cavo che va dal motore allo schermo.



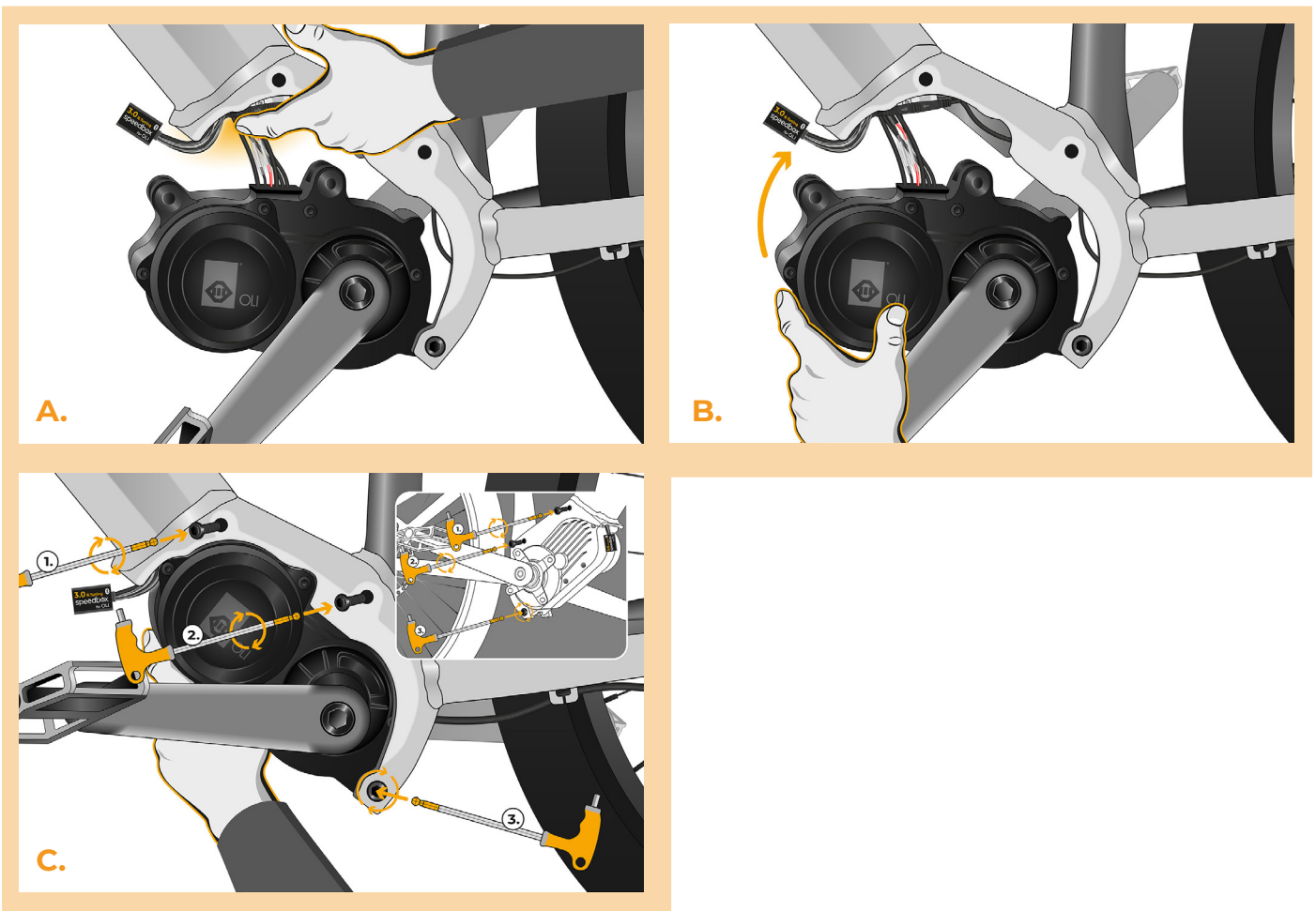
PASSO 5: Installazione del dispositivo SpeedBox

- A.** Collegare lo SpeedBox ai connettori scollegati (passo 4).
- B.** Assicurarsi che i blocchi del connettore siano correttamente inseriti.
- C.** Prima di coprire il motore verificare il corretto cablaggio come indicato in figura.



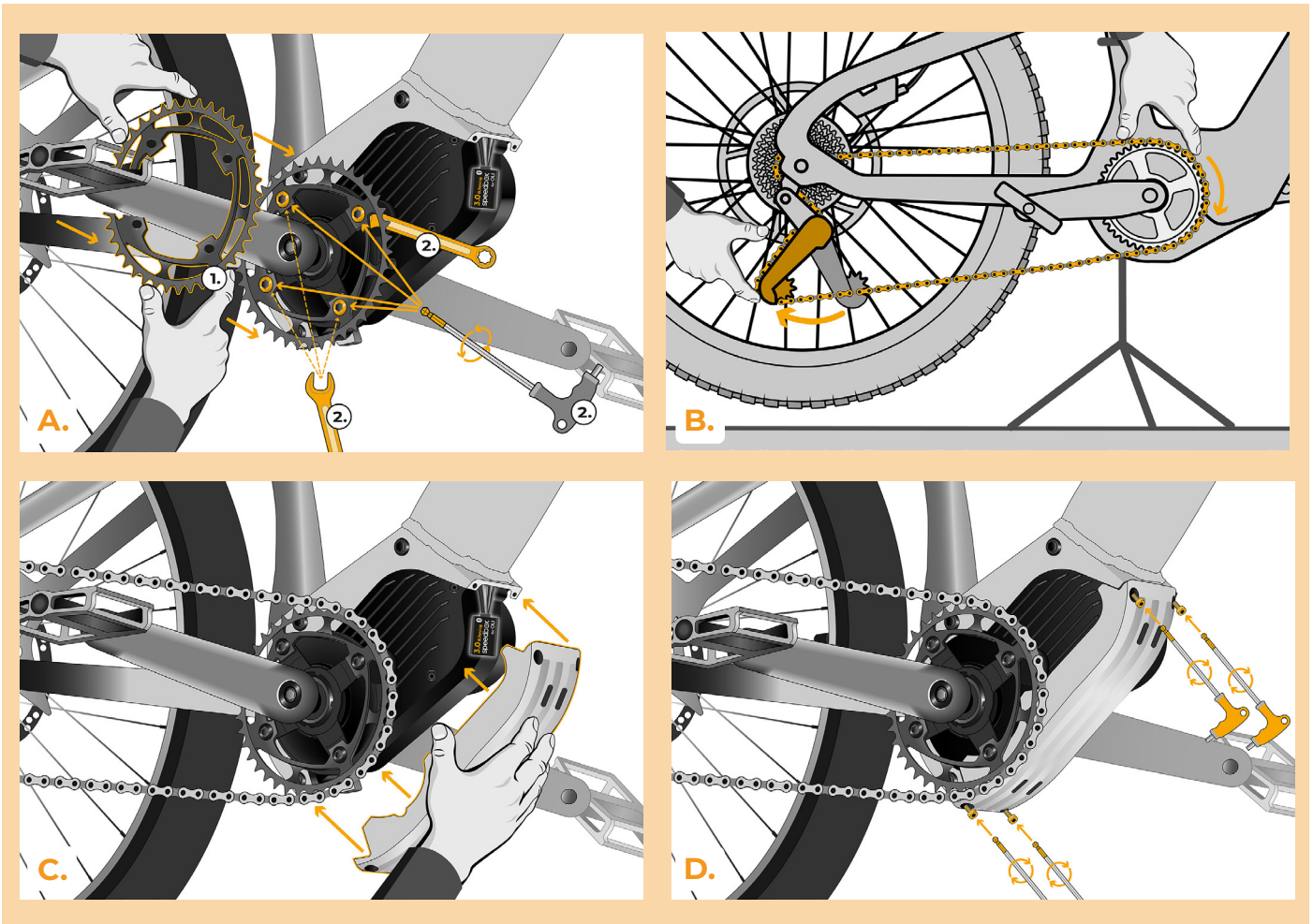
PASSO 6: Montaggio motore

- A.** Ricollegare i connettori e il cablaggio che vanno dal motore allo spazio libero sul telaio della bicicletta elettrica. Lasciare lo SpeedBox fuori dal telaio in modo che il telaio metallico della bicicletta non offuschi il segnale Bluetooth.
- B.** Collocare il motore nella sua posizione originale e fare attenzione a danni accidentali ai cavi.
- C.** Avvitare le viti che fissano il motore al telaio e serrare bene con la chiave esagonale H5 su entrambi i lati del telaio della bici elettrica.



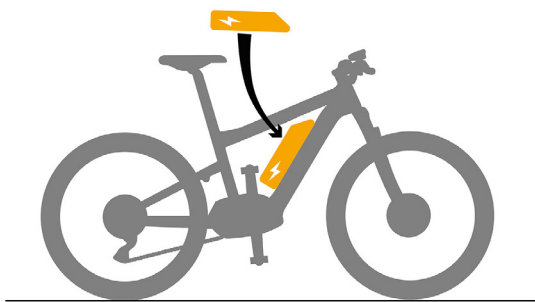
PASSO 7: Verifica della funzione dej tuning

- A. Setzen Sie den Kurbelarm wieder auf die Mittelachse des E-Bike-Motors.
- B. Schrauben Sie die Kurbelschraube in den Kurbelarm und ziehen Sie sie mit dem Sechskantschlüssel H8 fest.

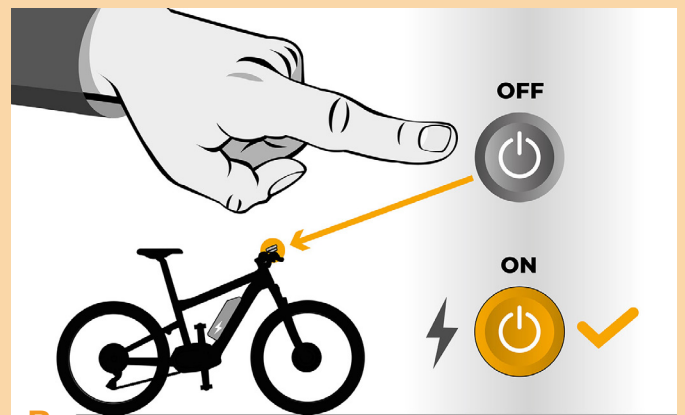


PASSO 8: Verifica della funzione dej tuning

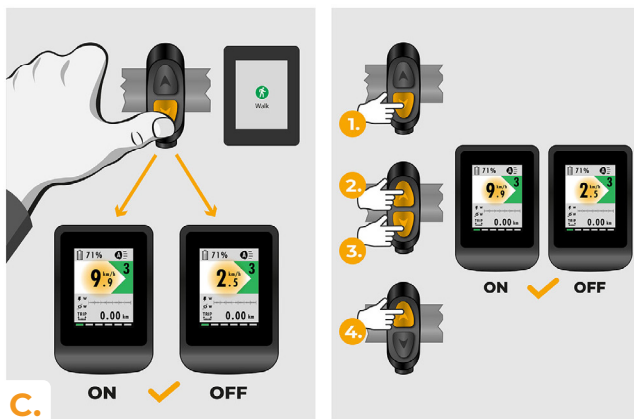
- A.** Rimettere la batteria nella bicicletta elettrica.
- B.** Accendere la bici elettrica.
- C.** Può attivare o disattivare il dispositivo SpeedBox attivando brevemente la funzione WALK o passando da una modalità di assistenza all'altra (+ - + -).
- D.** Girare la ruota posteriore e assicurarsi che la sua bici elettrica mostri la velocità sullo schermo.



A.



B.



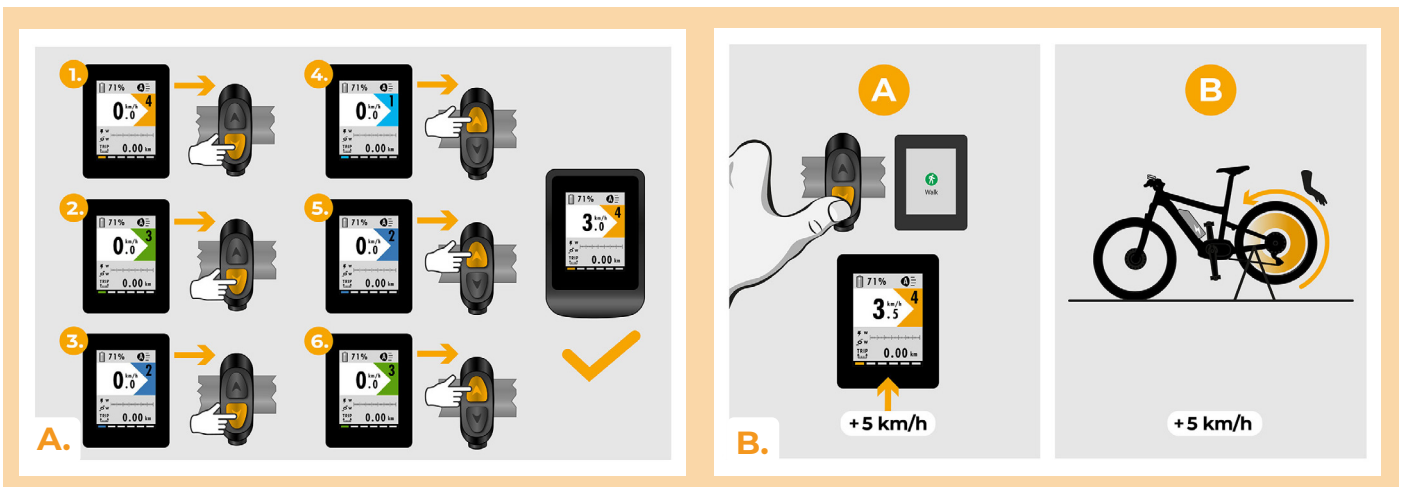
C.



D.

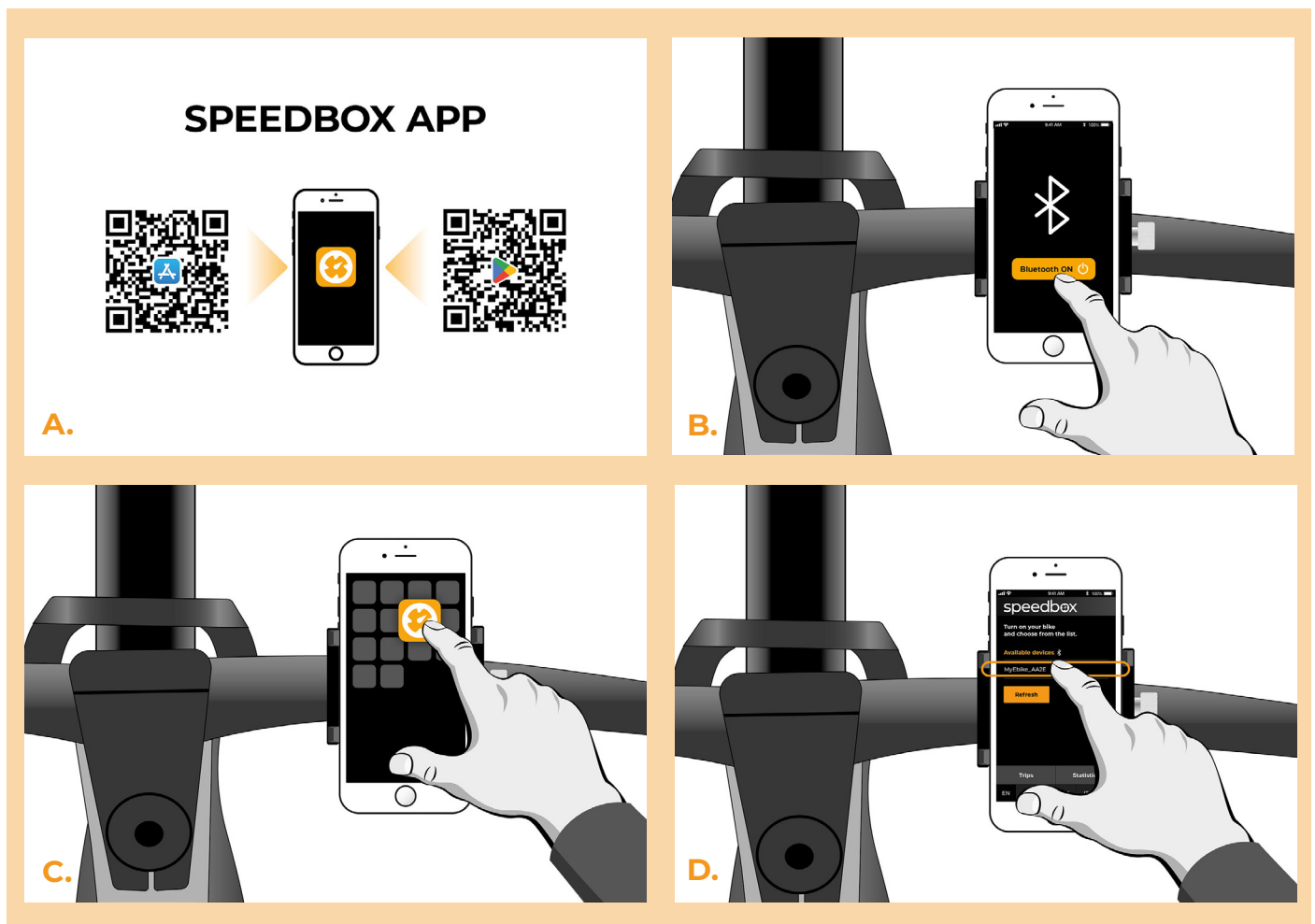
PASSO 9: Regolare la velocità

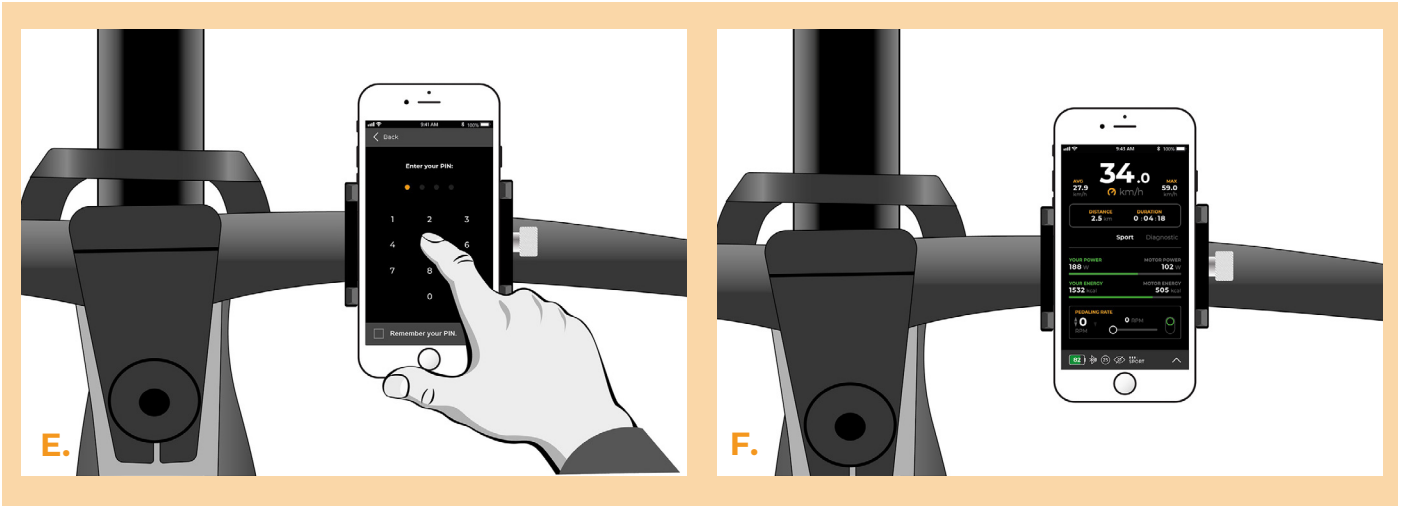
- A.** Per impostare il limite di velocità massimo, cambiare le modalità: - - - + +. Verrà visualizzato il limite di velocità corrente.
- B.** Impostazione della velocità massima di assistenza esegue attivando la funzione WALK o ruotando la ruota posteriore di 360°. Ad ogni pressione o giro della ruota, il limite aumenta di 5 km/h. L'ultimo limite visualizzato viene salvato dopo cinque secondi di inattività.



PASSO 10: Abbinamento (dei prodotti SpeedBox) con l'applicazione mobile SpeedBox App

- A.** Installare l'app SpeedBox da Google Play o dall'App Store.
- B.** Attivare il Bluetooth sul suo telefono.
- C.** Avviare SpeedBox App. Abilitare i servizi di localizzazione se richiesto.
- D.** Selezionare il dispositivo MyEbike_xxxx. Qualora non trovi il suo SpeedBox nell'elenco, faccia clic sul pulsante ,Aggiorna' e, se necessario, si assicuri che:
 1. La bici elettrica sia accesa.
 2. Lei non sia a più di 5 m di distanza dalla sua bici elettrica.
 3. Ha abilitato il Bluetooth sul suo cellulare.
 4. Ha abilitato i servizi di localizzazione sul suo dispositivo mobile per l'app SpeedBox App
- E.** Scegliere e confermare il PIN e la password del servizio.
- F.** Ora può utilizzare completamente l'app SpeedBox App (regolare la messa a punto, monitorare i dati di guida e le informazioni sulle prestazioni del motore e sul consumo di energia, regolare il limite di velocità, ecc.).





www.speedbox-tuning.it

Ebike Electronic s.r.o.

Rybna 716/24 | 110 00 Praha 1 | Czech Republic | ID: 05553555 | VAT: CZ05553555

