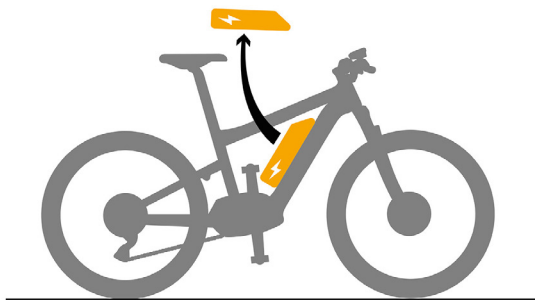
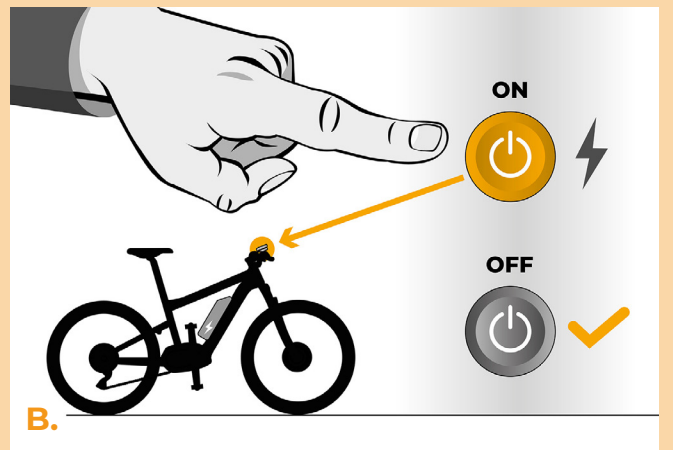
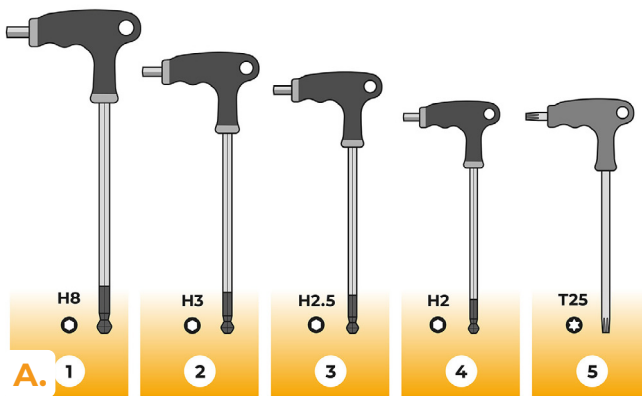


SpeedBox 3.1 pour Ginat

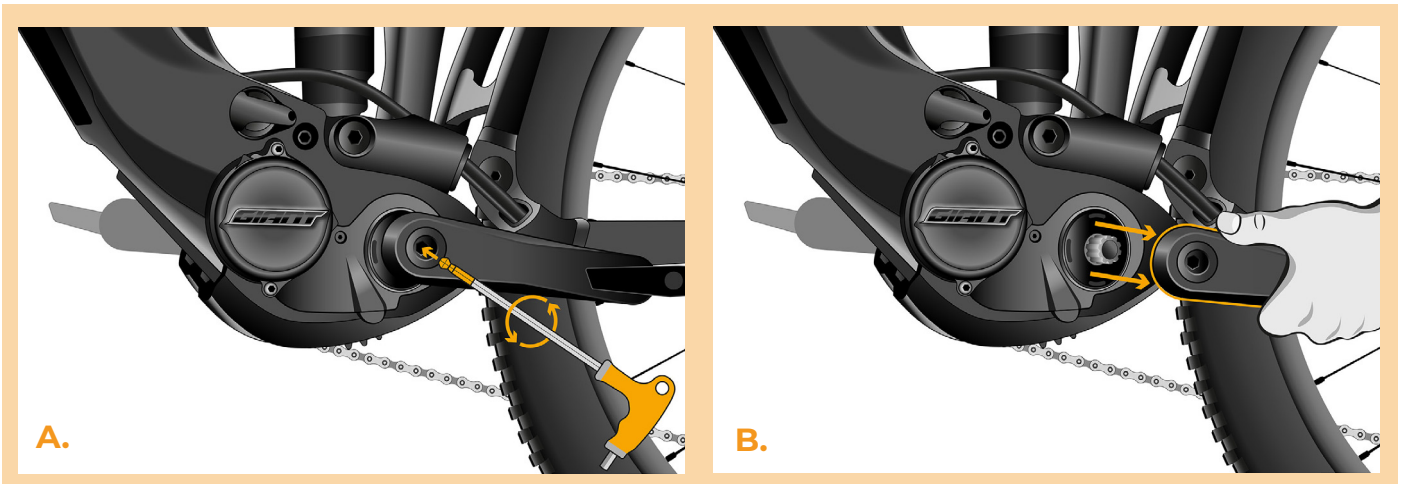
ÉTAPE 1: Préparation de l'installation

- A.** Préparez vous les outils suivants:
1. La clé allen H8
 2. La clé allen H3
 3. La clé allen H2.5
 4. La clé allen H2
 5. Le tournevis Torx T25
- B.** Éteignez le vélo électrique.
- C.** Débranchez la batterie du vélo électrique conformément au mode d'emploi du fabricant.



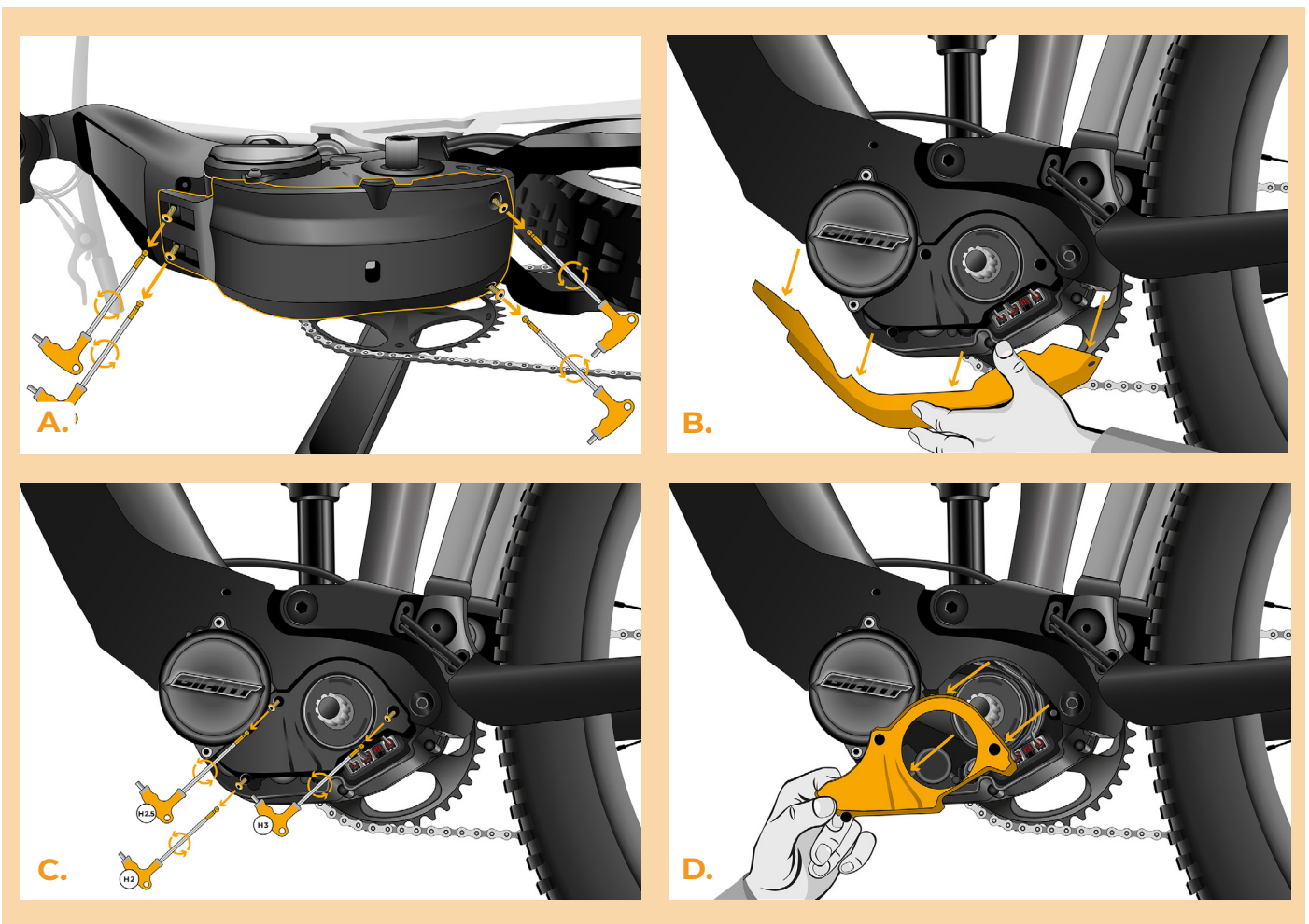
ÉTAPE 2: Demontage des manivelles

- A.** Retirez la vis de verrouillage de la manivelle gauche en utilisant la clé allen H8. Si la vis de sûreté n'est pas auto-rétractable, il faut utiliser l'extracteur de manivelle, à voir Le Mode d'emploi sur notre site.
- B.** Retirez les manivelles de l'axe central du moteur.



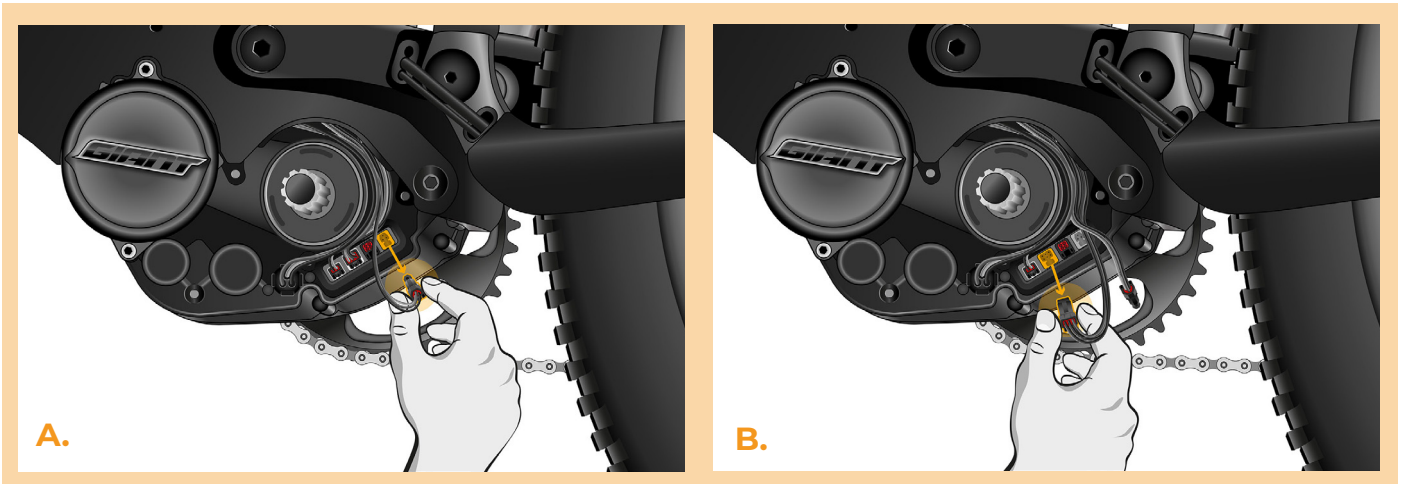
ÉTAPE 3: Demontage du couvercle

- A.** À l'aide de la clé allen H2.5, dévissez les 4 vis qui maintiennent le couvercle inférieur du moteur.
- B.** Enlevez le couvercle du moteur.
- C.** Dévissez 3 vis maintenant le couvercle latéral du moteur avec les clés allen H3, H2.5, H2.
- D.** Enlevez le couvercle latéral du moteur.



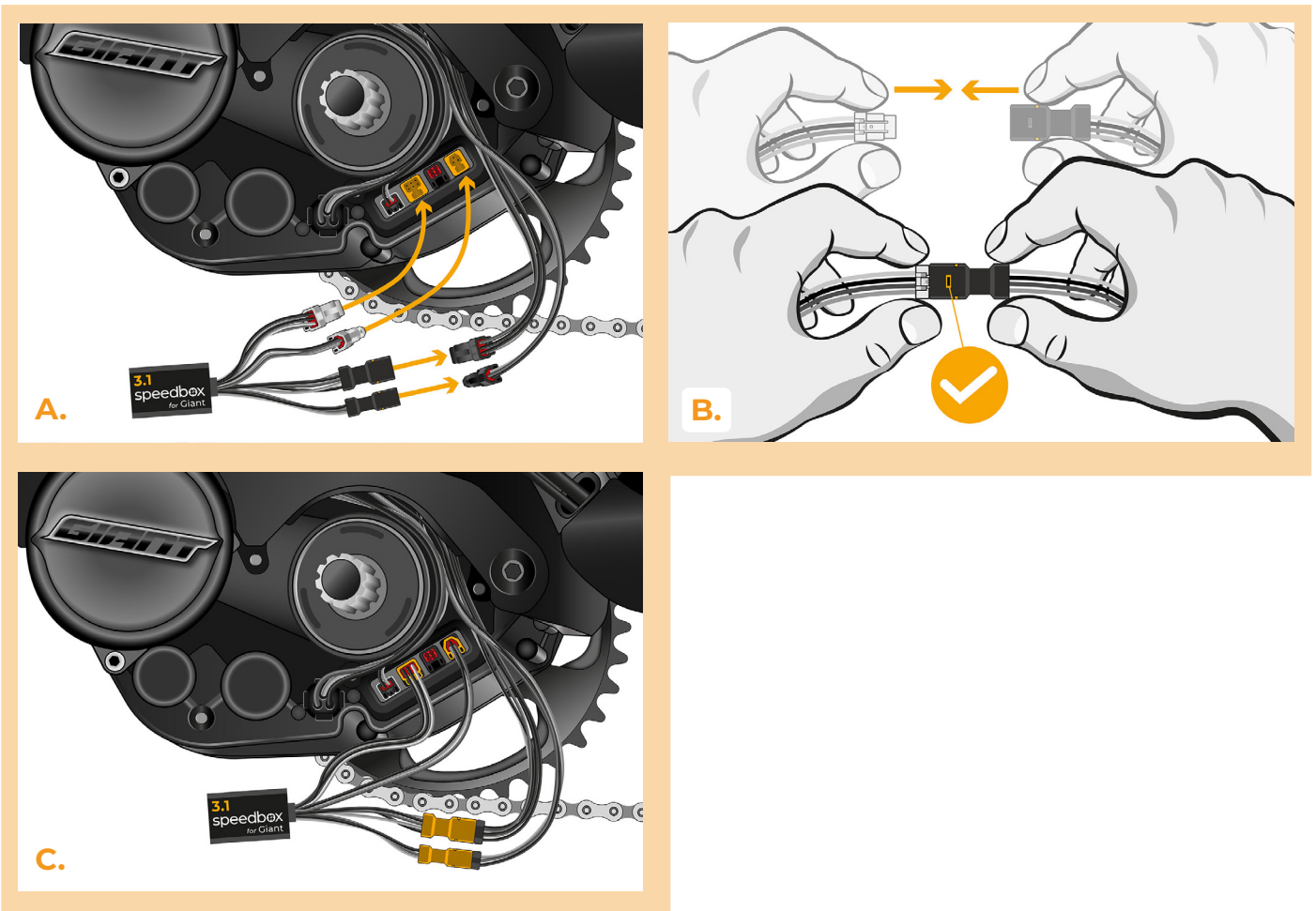
ÉTAPE 4: Débrancher les connecteurs du moteur

- A. Débranchez le connecteur du câble de vitesse.
- B. De la même manière débranchez du moteur le connecteur de l'écran.



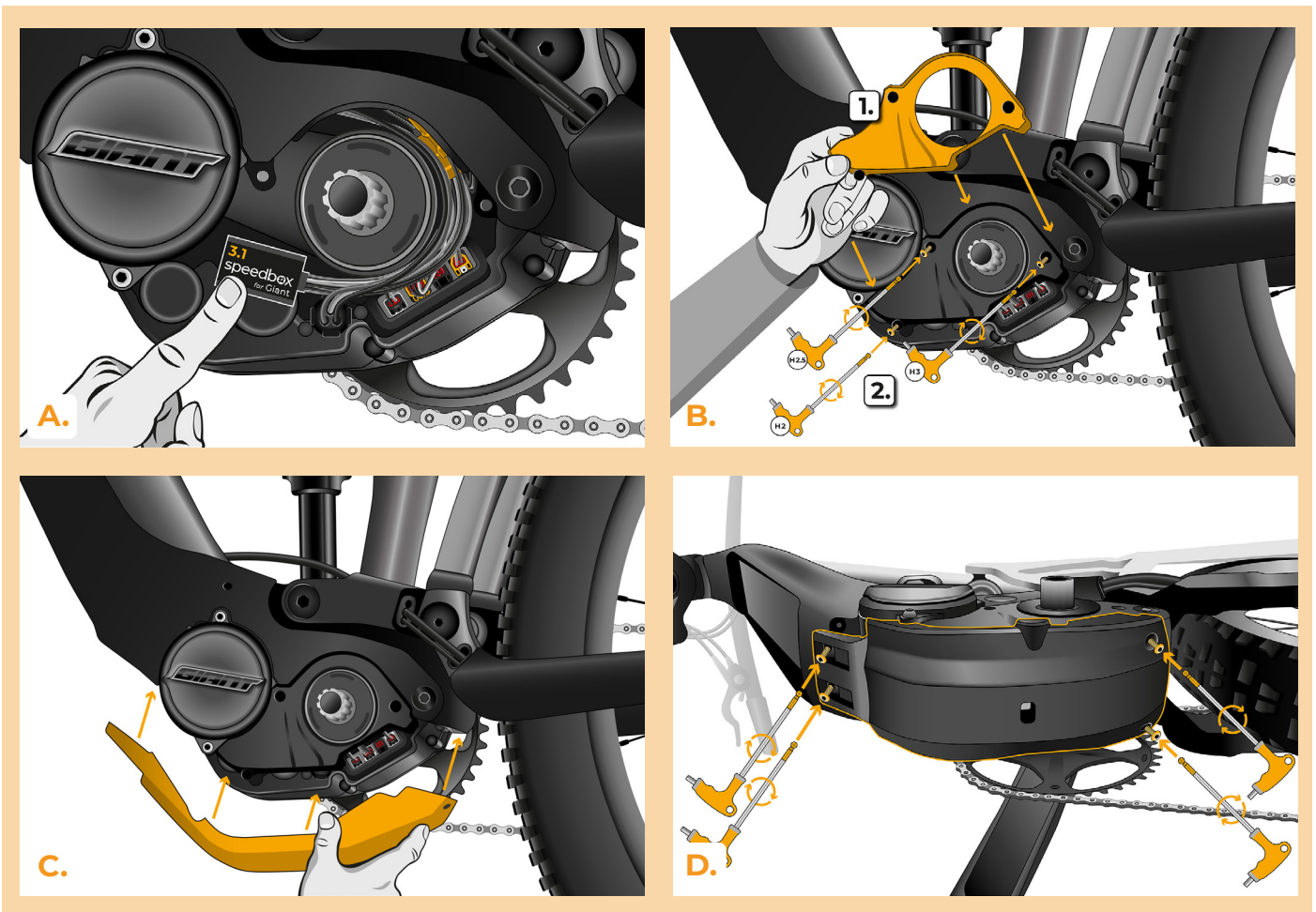
ÉTAPE 5: Installation de la SpeedBox

- A. Branchez la SpeedBox dans les connecteurs du vélo débranchés (l'Étape 4).
- B. Assurez-vous que les verrous des connecteurs sont bien à sa place.
- C. Avant de remettre en place le couvercle du moteur, vérifiez que l'installation de la SpeedBox correspond à l'image.



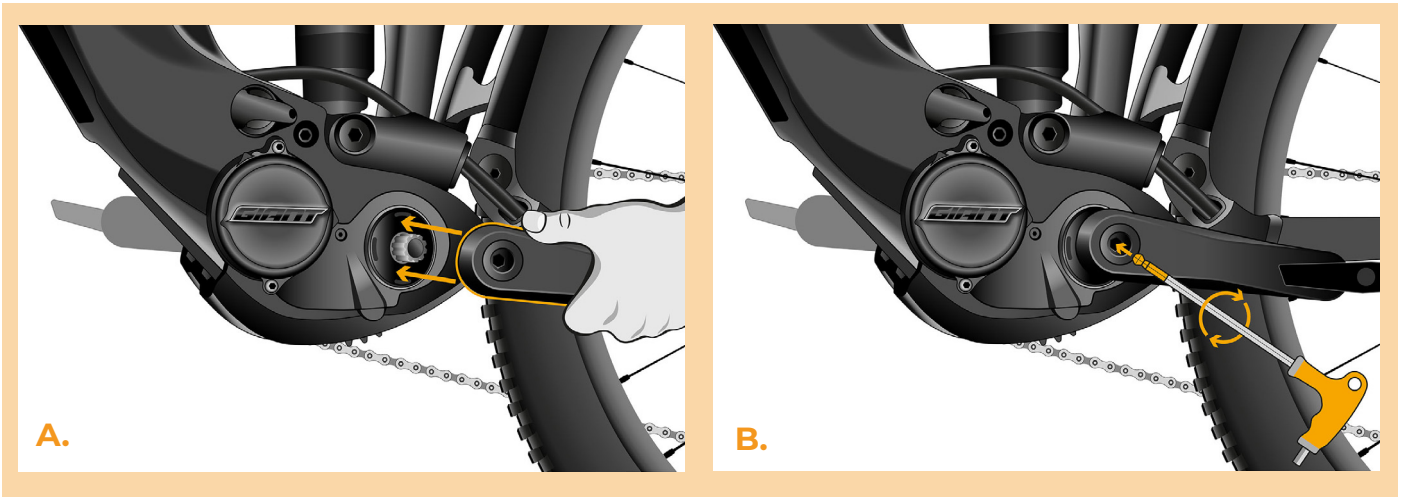
ÉTAPE 6: Assemblage du couvercle du moteur

- A. Entassez la SpeedBox et tous les connecteurs et câbles dans l'espace libre sous le couvercle latéral du moteur.
- B. Remettez en place le couvercle latéral du moteur (1.) et fixez-le avec 3 vis à l'aide de clés allen H3, H2.5, H2 (2.).
- C. Remettez le couvercle inférieur du moteur dans sa position originale.
- D. Fixez le couvercle avec les 4 vis (H2.5).



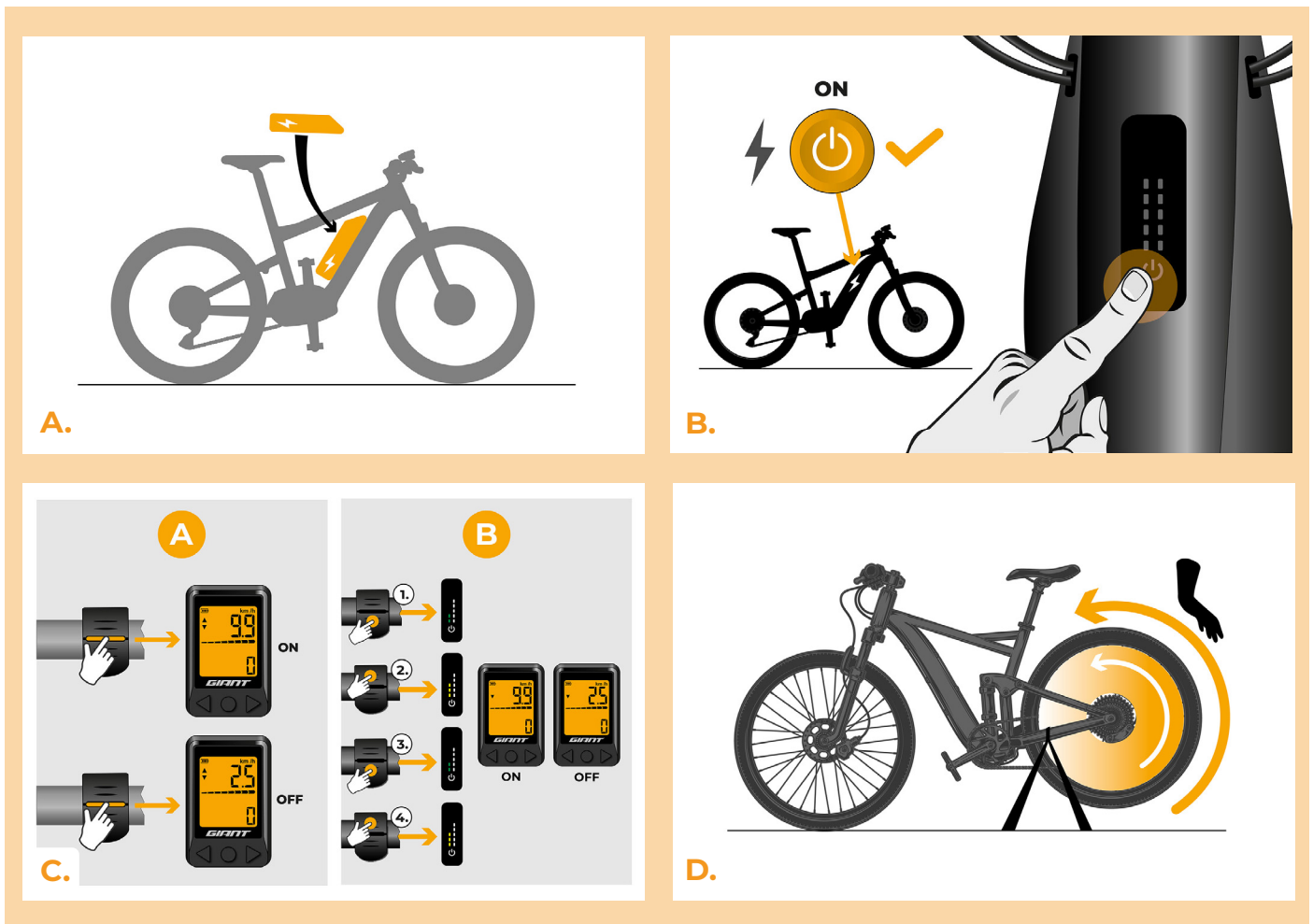
ÉTAPE 7: Assemblage des manivelles

- A. Remettez les manivelles sur l'axe central du vélo électrique.
- B. Vissez la vis de verrouillage de manivelle et serrez-la avec une clé allen H8.



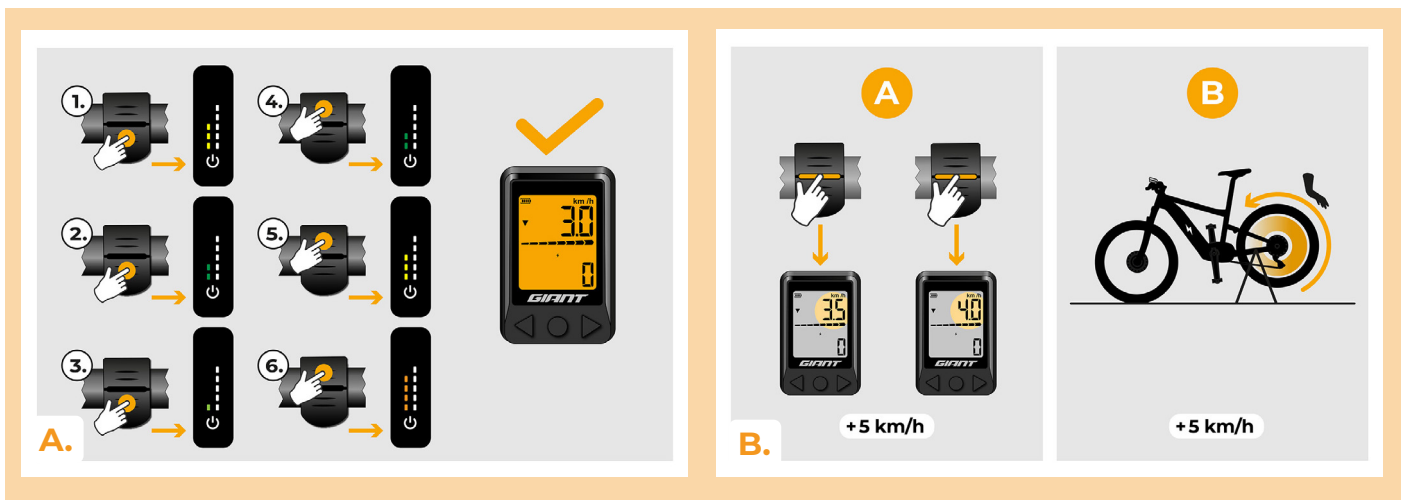
ÉTAPE 8: Vérifier le fonctionnement de tuning

- A. Rebranchez la batterie au vélo.
- B. Allumez le vélo électrique.
- C. Pour allumer/éteindre la SpeedBox, activez brièvement la fonction WALK ou basculez entre deux modes d'assistance (+ - + -).
- D. Tournez la roue arrière à fin de vous assurer que la vitesse s'affiche à l'écran.



ÉTAPE 9: Régler la vitesse maximale

- A.** Pour régler la limite de vitesse maximale, basculez entre les modes d'assistance dans l'ordre suivant: - - - + + +. Ensuite, la limite de vitesse actuelle s'affiche à l'écran.
- B.** Vous pouvez régler la limite de vitesse maximale en appuyant brièvement sur le bouton WALK (MARCHE) ou en tournant la roue arrière de 360°. A chaque appuis ou tour de la roue, la limite de vitesse maximale augmente de 5 km/h. La dernière limite affichée sera enregistrée après 5 secondes d'inactivité.



www.speedbox-tuning.fr

Ebike Electronic s.r.o.

Rybna 716/24 | 110 00 Praha 1 | Czech Republic | ID: 05553555 | VAT: CZ05553555

