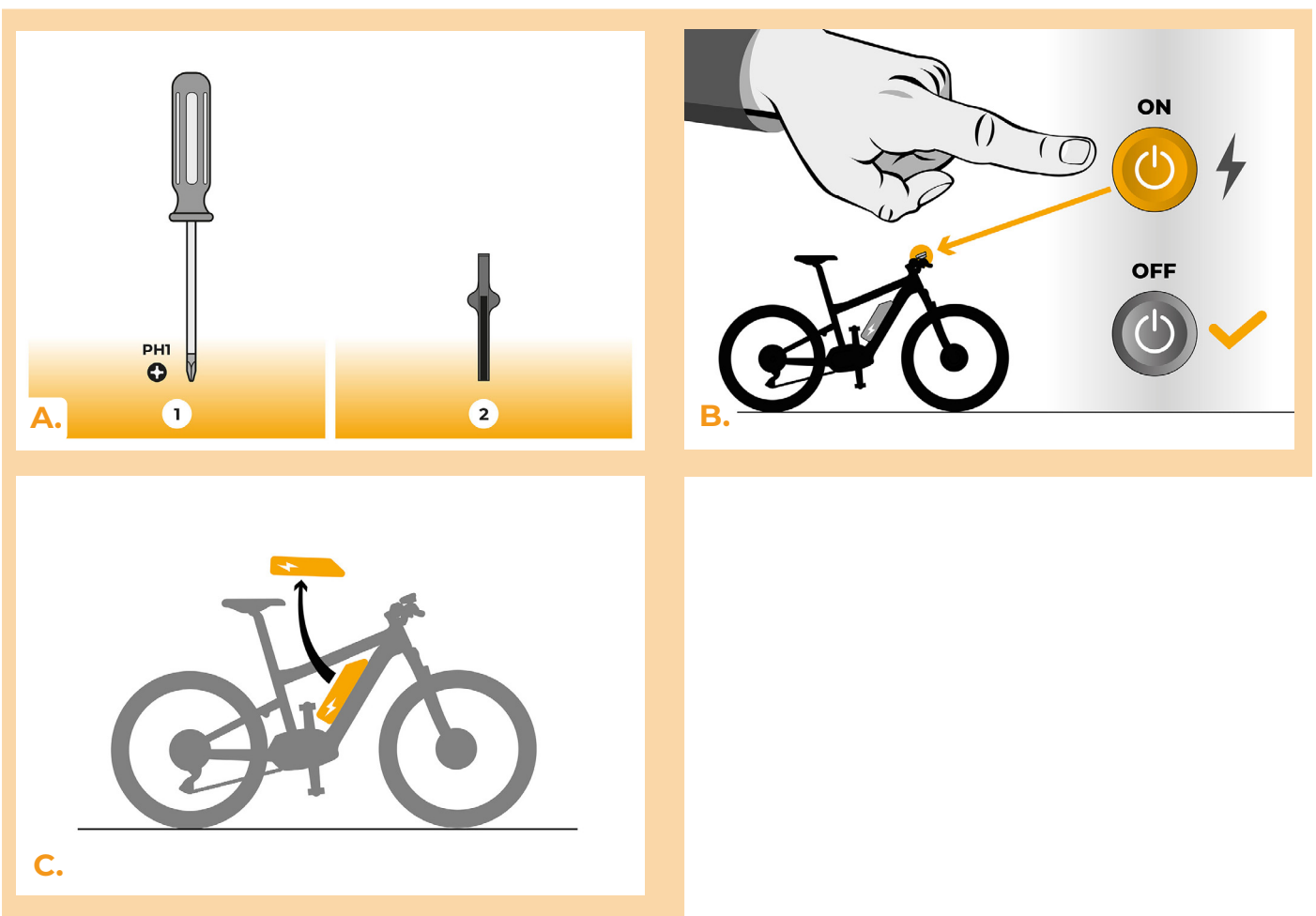


## SpeedBox 1.3 für Shimano + ETP

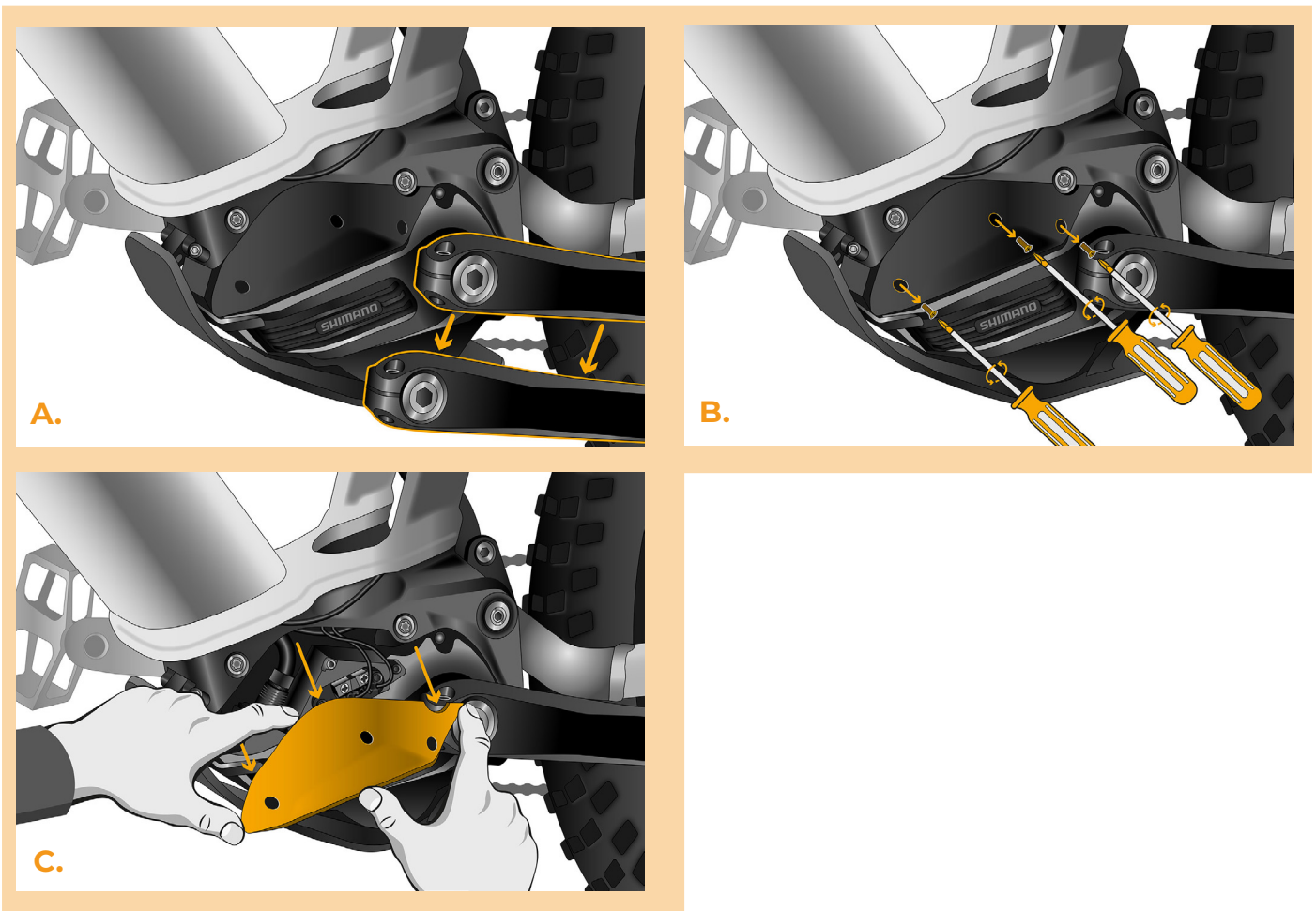
### SCHRITT 1: Vorbereitung für die Installation

- A.** Bereiten Sie die folgenden Werkzeuge vor:
1. Kreuzschlitzschraubendreher PH1
  2. Das Werkzeug zum Umgang mit den Steckverbindern (im SpeedBox-Paket enthalten).
- B.** Schalten Sie das E-Bike aus.
- C.** Bauen Sie den Akku laut Herstelleranleitung aus dem E-Bike aus.



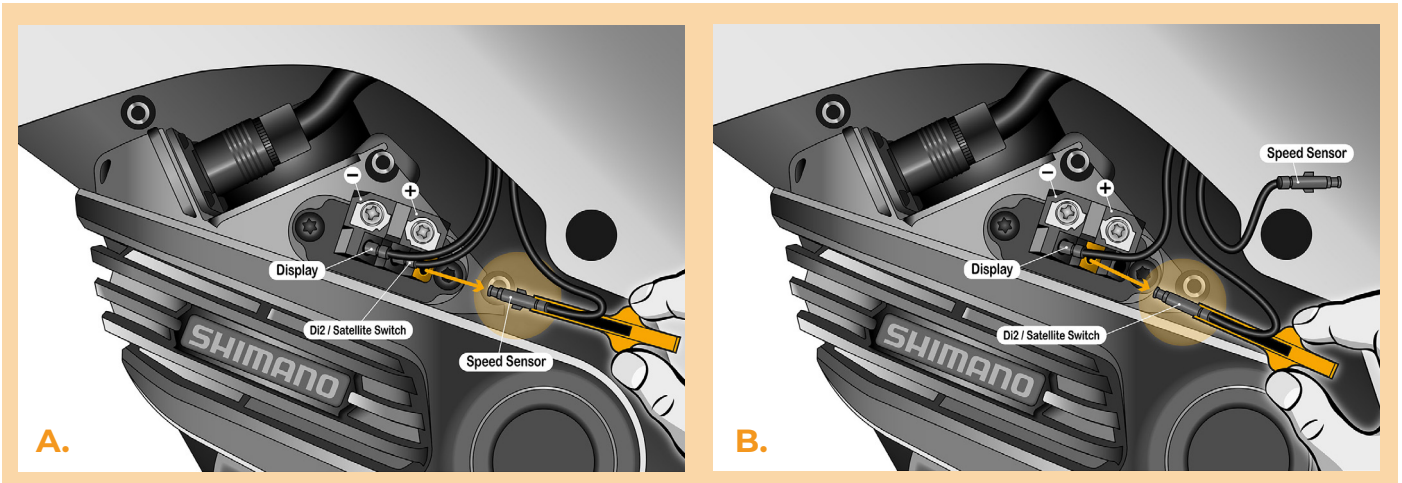
## SCHRITT 2: Motorabdeckung entfernen

- A. Falls der Kurbelarm das Abnehmen der Plastikmotorabdeckung verhindert, muss diese nach den Anweisungen des Herstellers demontiert werden.
- B. Lösen Sie die beiden Schrauben, mit denen die obere Motorabdeckung befestigt ist, mit einem Kreuzschlitzschraubendreher PH1.
- C. Entfernen Sie die Motorabdeckung.



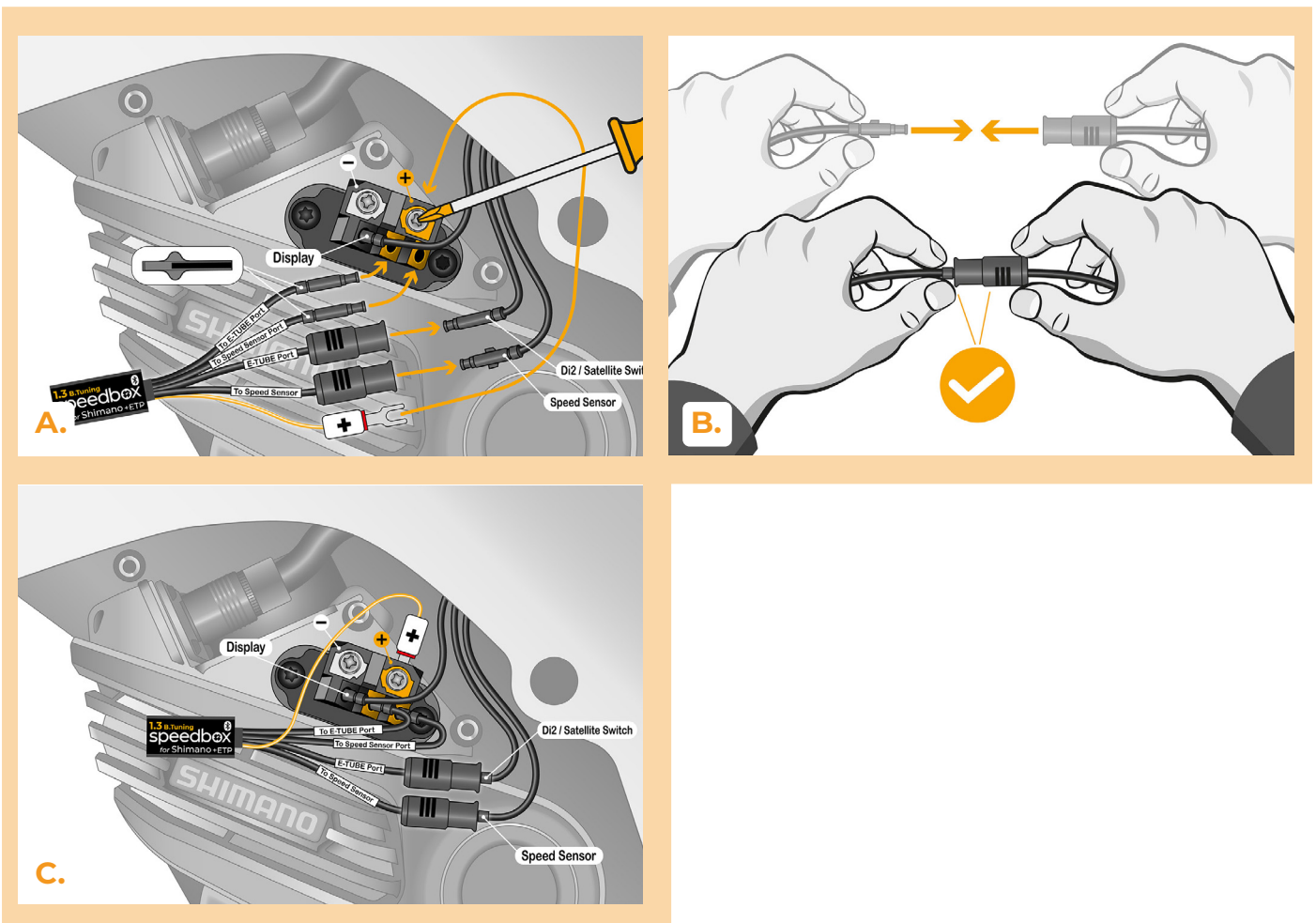
## SCHRITT 3: Trennen der Steckverbinder vom Motor

- A. Trennen Sie den Steckverbinder vom Motor
- B. Trennen Sie auf die gleiche Weise das Kabel, das vom Motor zum Display führt.



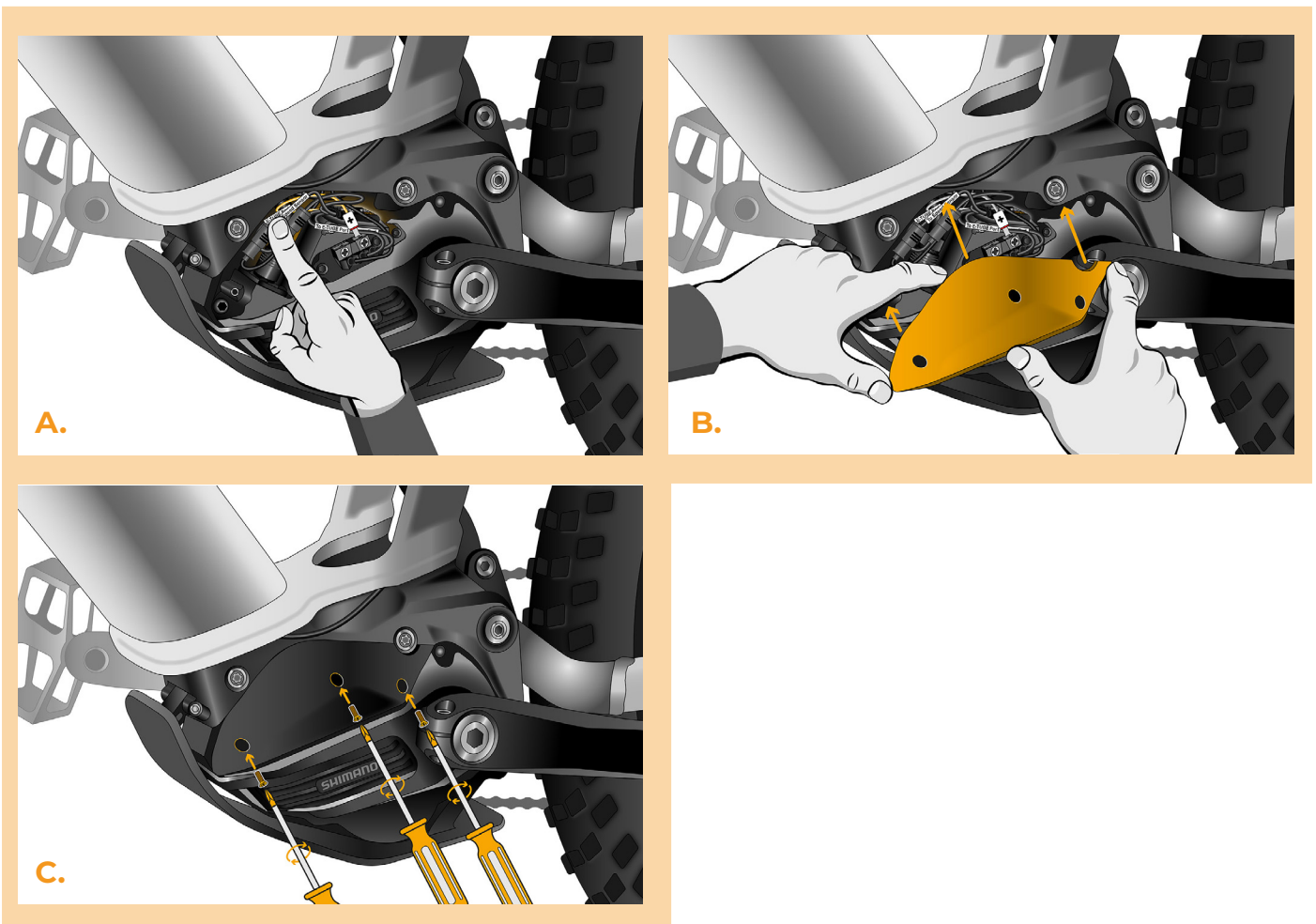
## SCHRITT 4: Installation des SpeedBox Tuning

- A.** Schließen Sie die SpeedBox in die zuvor getrennten Stecker (Schritt 3).
- B.** Achten Sie darauf, dass die Steckverbinder richtig ineinander einrasten.
- C.** Vor dem Zusammenbau des Motors überprüfen Sie die korrekte Kabelverbindung, wie in der Abbildung gezeigt.



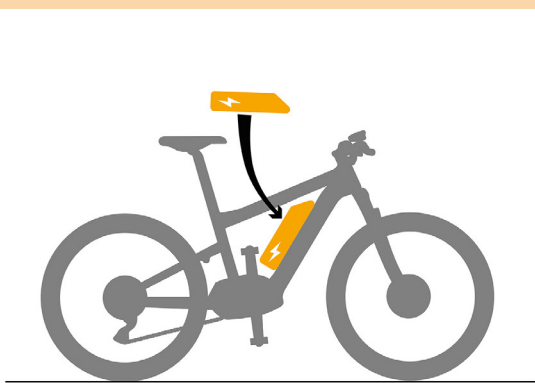
## SCHRITT 5: Montage der Motorabdeckung

- A.** Setzen Sie die Stecker und Kabel, die vom Motor kommen, wieder in den dafür vorgesehenen Bereich für die E-Bike-Stecker ein. Lassen Sie die SpeedBox selbst herausgezogen.
- B.** Klappen Sie die Steckerabdeckung zurück und lassen Sie die SpeedBox selbst unter der Motorabdeckung.
- C.** Setzen Sie die Motorabdeckung wieder an ihre ursprüngliche Position.
- D.** Verwenden Sie den Kreuzschlitzschraubendreher PH1, um den Deckel mit Schrauben zu befestigen (1.). Wenn Sie in Schritt 2 die Kurbel entfernt haben, setzen Sie sie wieder ein (2.).

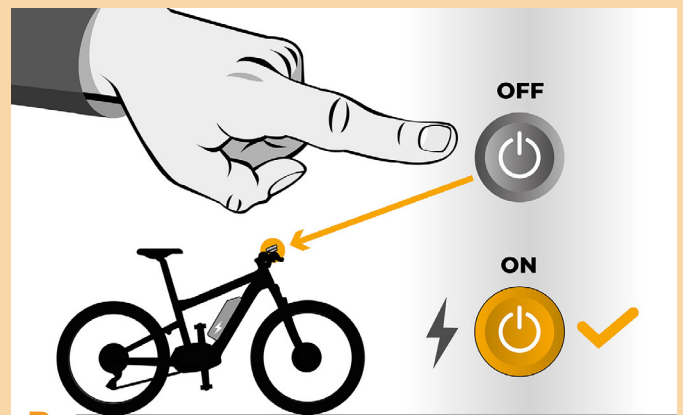


## SCHRITT 6: Überprüfung der Tuning-Funktion

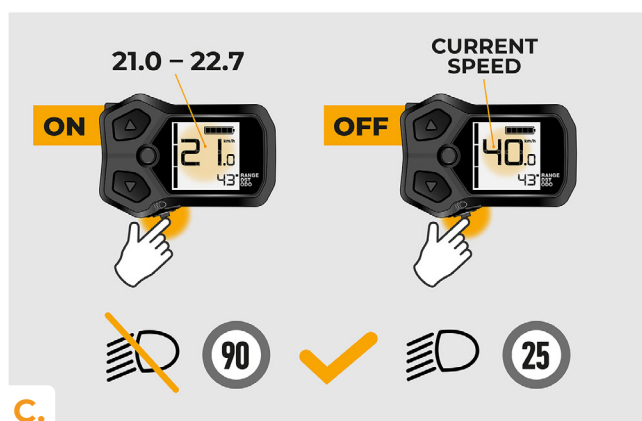
- A.** Setzen Sie den Akku wieder in das E-Bike ein.
- B.** Schalten Sie das E-Bike ein.
- C.** Aktivieren/deaktivieren Sie das Tuning durch kurzes Betätigen der LIGHT-Taste oder durch zweimaliges Umschalten zwischen zwei Unterstützungsmodi (+-+). Es wird der Wert von 9.9 oder 2.5 angezeigt, was die Höchstgeschwindigkeit in km/h signalisiert.
- D.** Drehen Sie das Hinterrad und vergewissern Sie sich, dass die Hinterradgeschwindigkeit auf dem E-Bike-Display angezeigt wird.



A.



B.



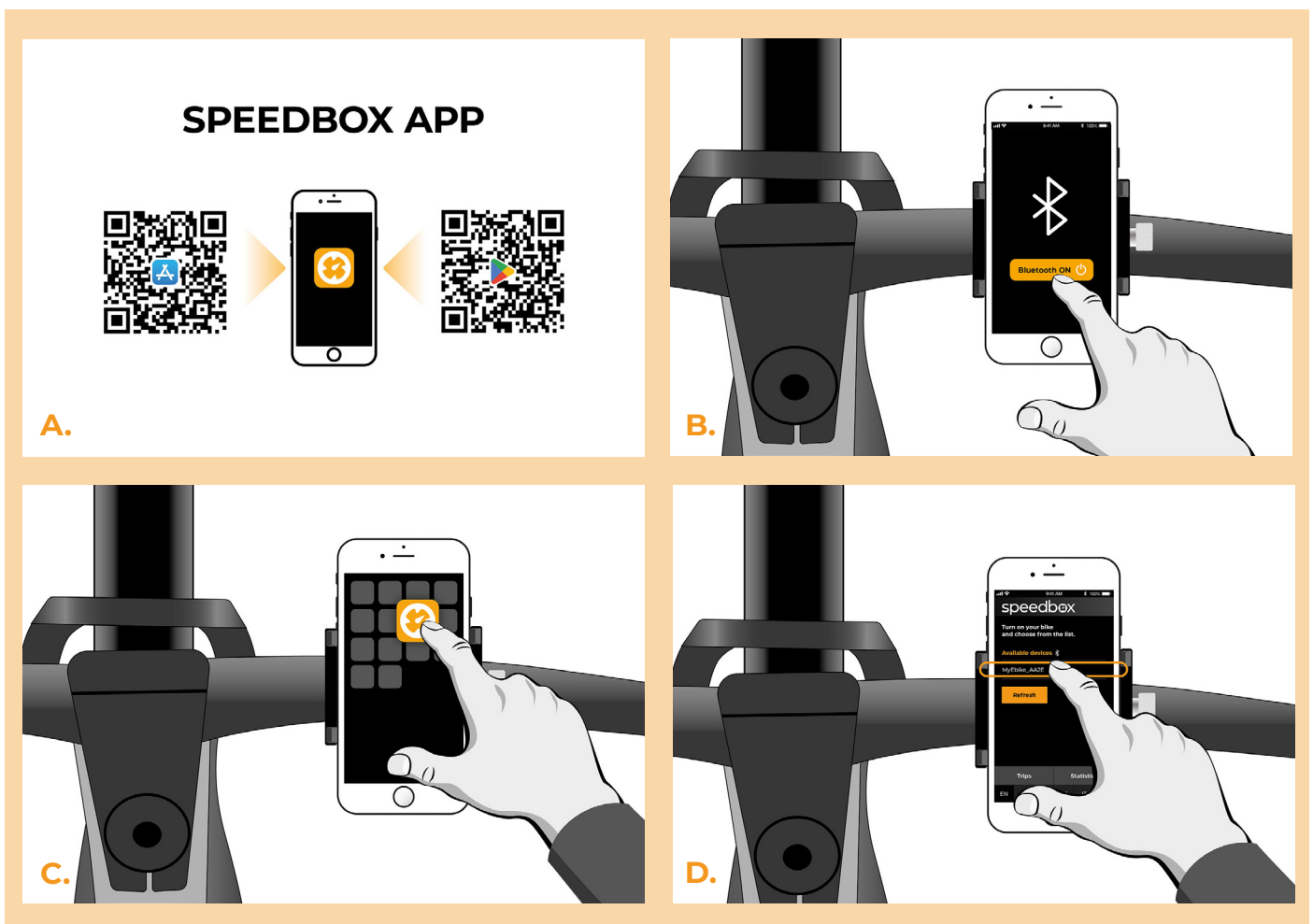
C.

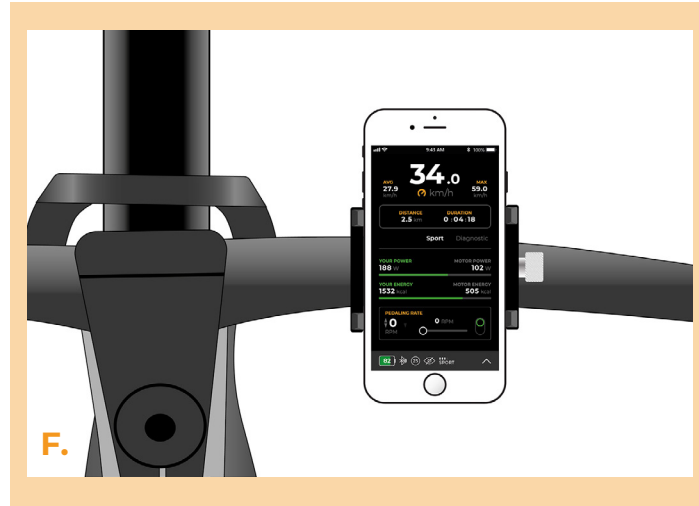


D.

## SCHRITT 7: Koppeln des Produkts mit der SpeedBox-App

- A.** Installieren Sie die SpeedBox-App von Google Play oder dem App Store.
- B.** Schalten Sie Bluetooth auf Ihrem Telefon ein.
- C.** Öffnen Sie die SpeedBox-App. Aktivieren Sie Ortungsdienste, wenn Sie dazu aufgefordert werden.
- D.** Wählen Sie das Gerät MyEbike\_XXXX aus. Wenn Sie es nicht in der Liste sehen, klicken Sie auf die Schaltfläche ‚Aktualisieren‘ und stellen Sie ggf. sicher, dass:
  1. Ihr E-Bike ist eingeschaltet.
  2. Sie sind nicht weiter als 5 m von Ihrem E-Bike entfernt.
  3. Sie haben Bluetooth auf Ihrem Mobiltelefon aktiviert.
  4. Sie haben Ortungsdienste für die SpeedBox App aktiviert.
- E.** Jetzt können Sie die SpeedBox App in vollen Zügen genießen (Tuning steuern, Fahrdaten und Informationen über Motorleistung und Energieverbrauch überwachen, Sie können die Geschwindigkeitsbegrenzung festlegen usw).





[www.speedbox-tuning.de](http://www.speedbox-tuning.de)

Ebike Electronic s.r.o.

Rybna 716/24 | 110 00 Praha 1 | Czech Republic | ID: 05553555 | VAT: CZ05553555

