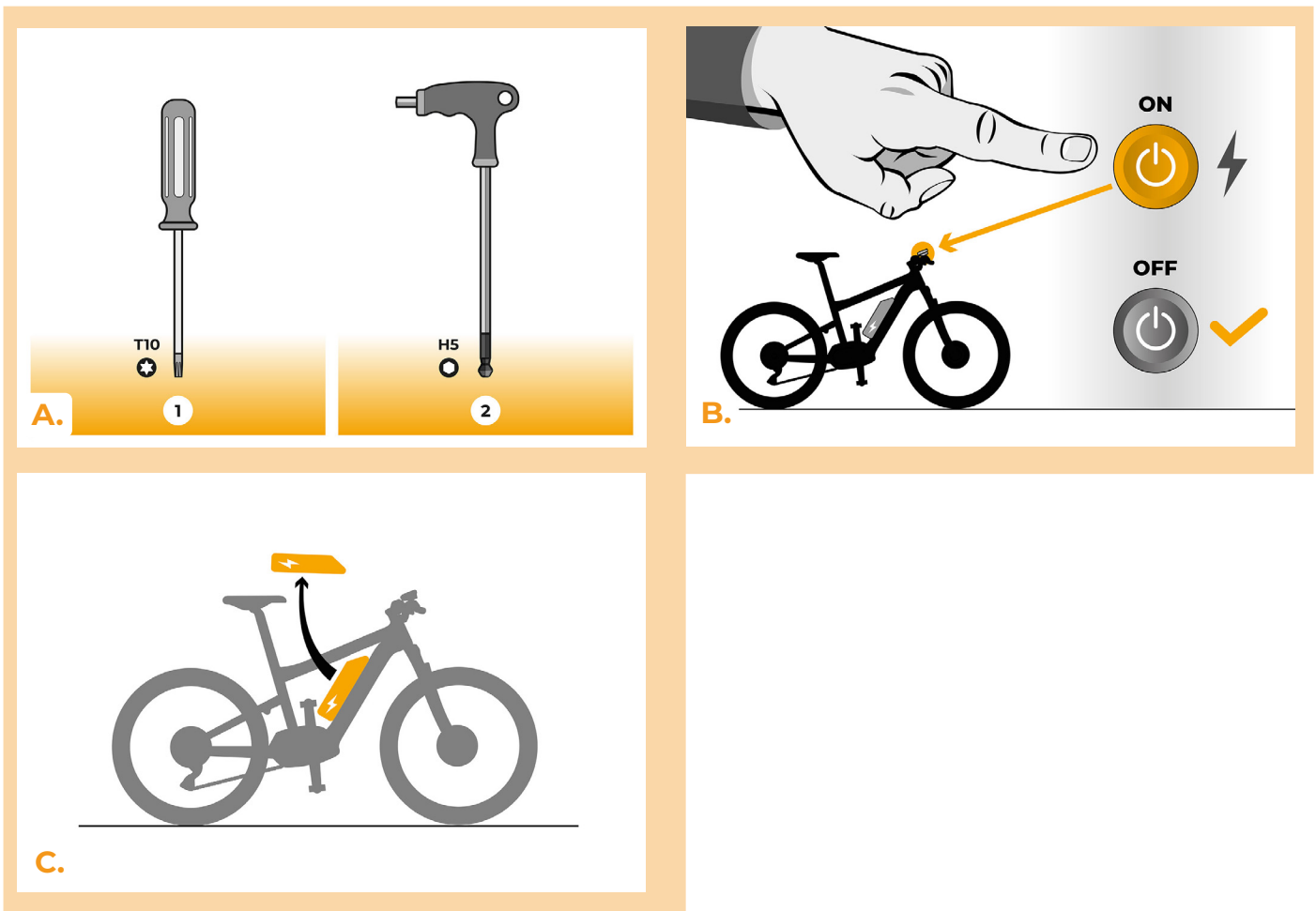


SpeedBox 3.2 dla Bafang

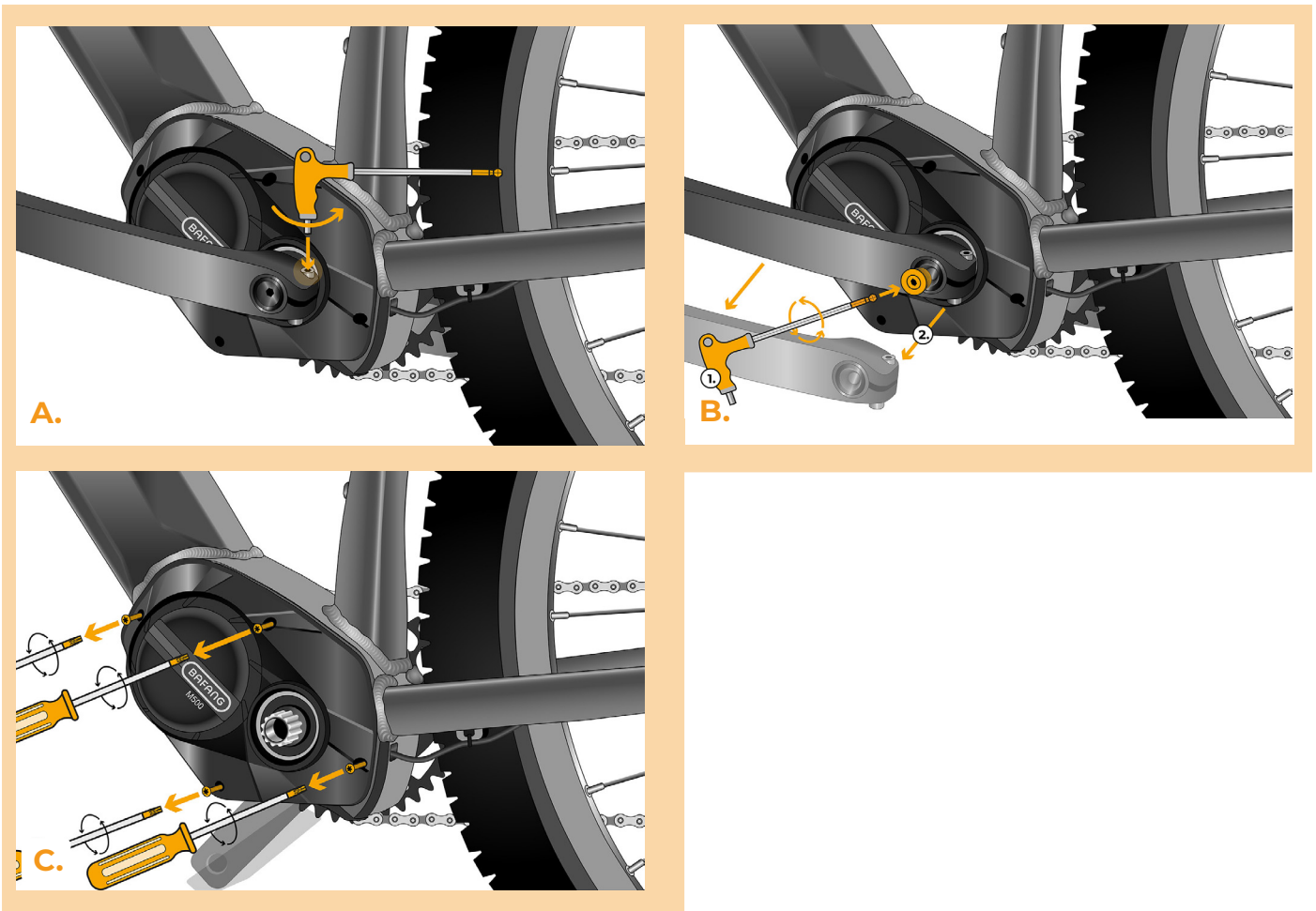
KROK 1: Przygotowanie do Instalacji

- A.** Przygotuj następujące narzędzia:
 1. śrubokręt krzyżowy PH1
 2. mały płaski śrubokręt
- B.** Wyłącz rower.
- C.** Wyjmij baterię według instrukcji producenta.



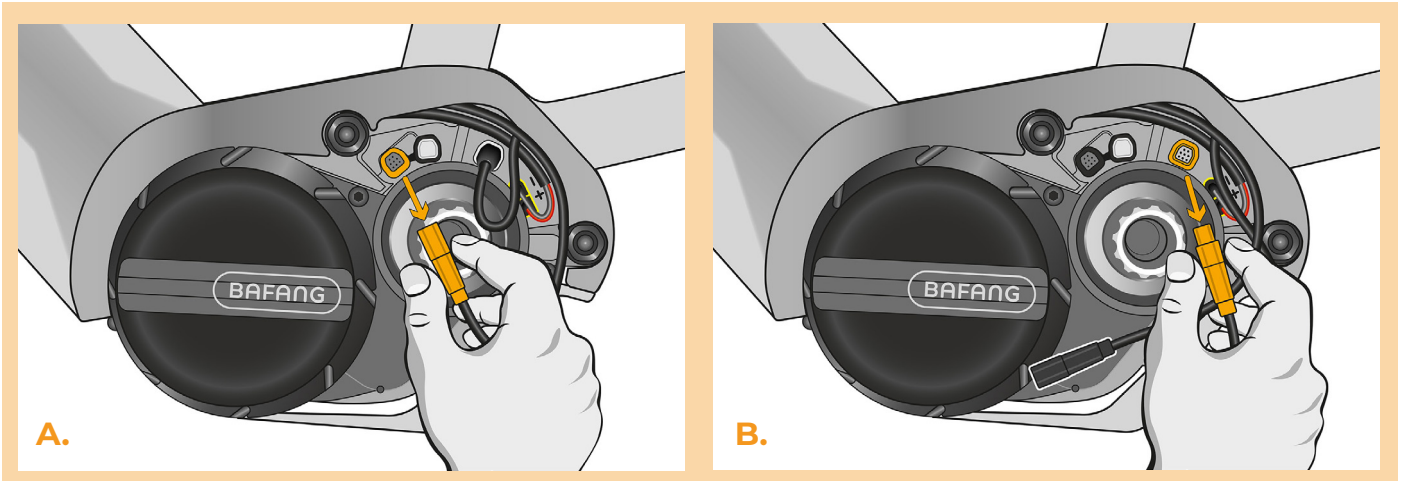
KROK 2: Demontaż pokrywy

- A. Jeśli korba przeszkadza w ściągnięciu plastikowej pokrywy silnika, konieczne jest jej demontowanie według instrukcji producenta.
- B. Odkręć 3x śruby trzymające pokrywę silnika za pomocą śrubokrętu krzyżowego PH1.
- C. Zdejmij pokrywę silnika.



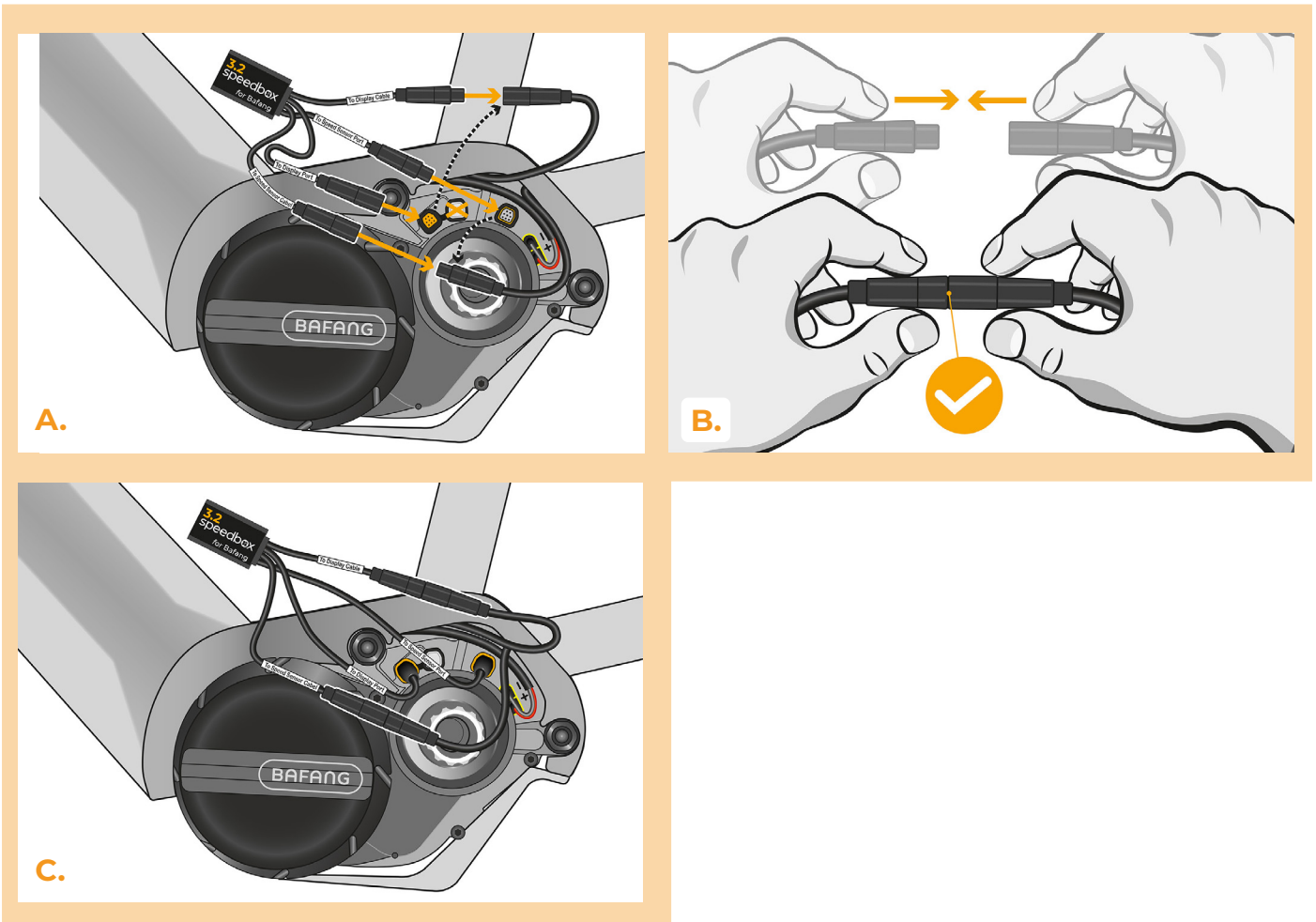
KROK 3: Rozłączenie wtyczek z silnika

- A. Odłącz kabel czujnika prędkości za pomocą płaskiego śrubokrętu.
- B. Tym samym sposobem odłącz wtyczkę kabla prowadzącego od silnika do ekranu.



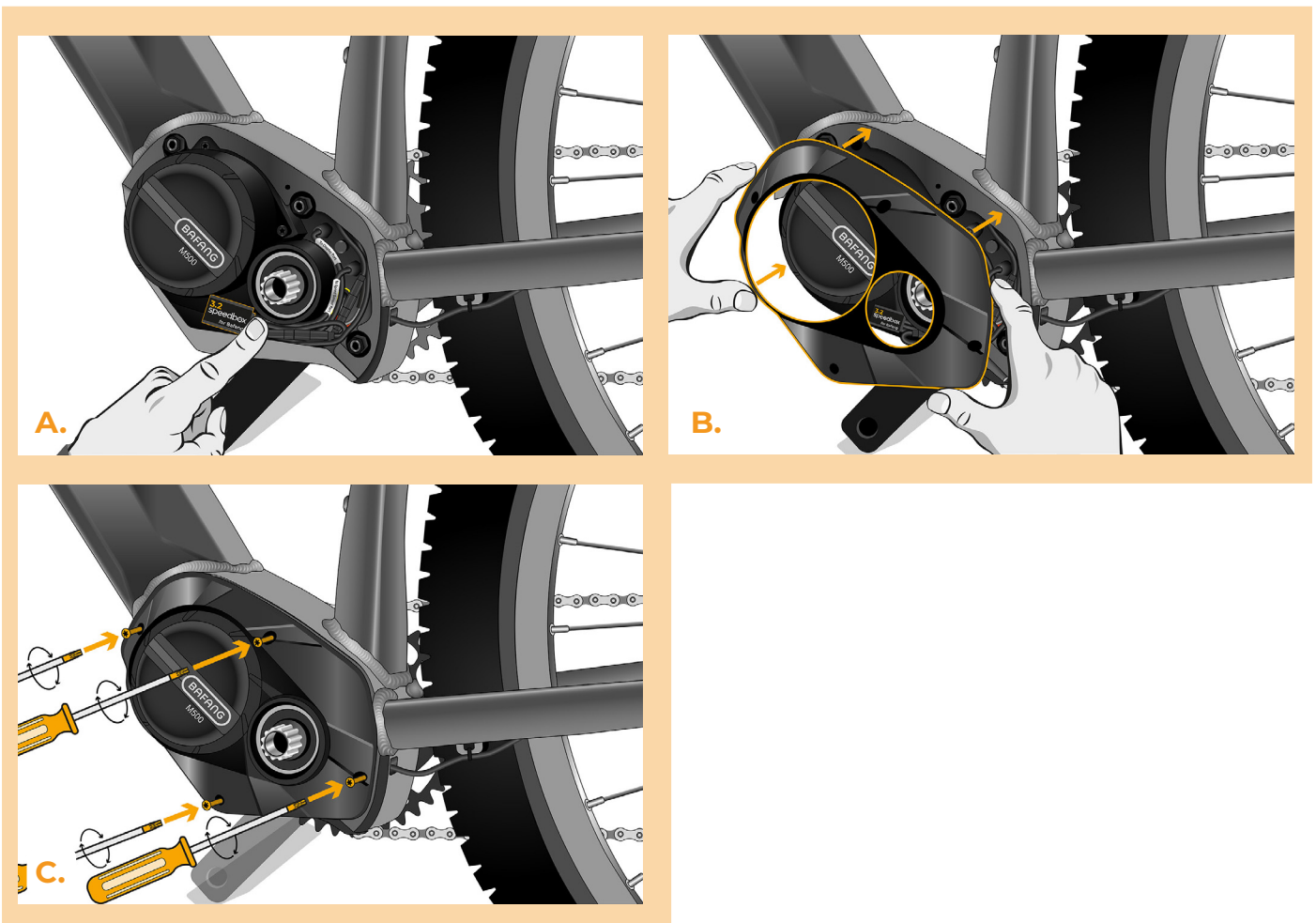
KROK 4: Instalacja tuningu SpeedBox

- A. Do odłączonych wtyczek (krok 3) podłącz SpeedBox.
- B. Pamiętaj aby zawlecзки wtyczki były obrócone we właściwą stronę oraz żeby zaskoczyły po podłączeniu.
- C. Przed montażem silnika sprawdź prawidłowość połączeń według obrazka.



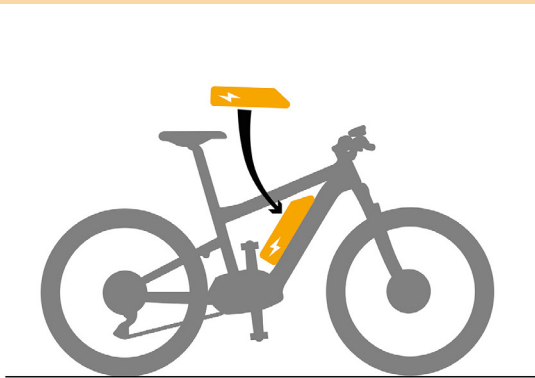
KROK 5: Montaż pokrywy silnika

- A.** Włóż urządzenie SpeedBox wraz kablami i wtyczkami włoż spowrotem do wolnego miejsca pod przykrywą silnika.
- B.** Umieść pokrywę silnika na swoje miejsce.
- C.** Dokręć śruby za pomocą śrubokrętu krzyżowego PH1. Jeśli w kroku 2 demontowałeś korbę, zamontuj ją spowrotem.

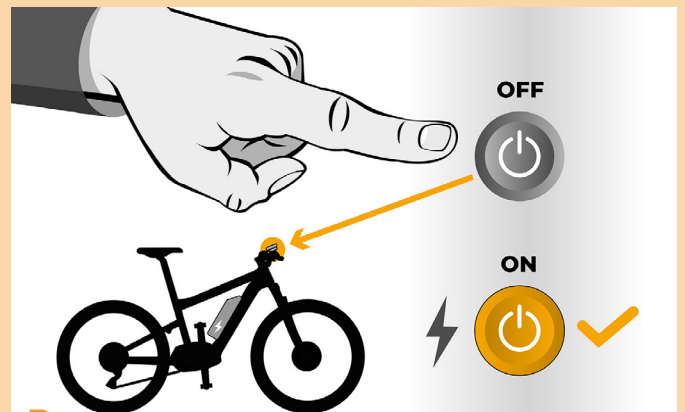


KROK 6: Kontrola funkcji tuningu

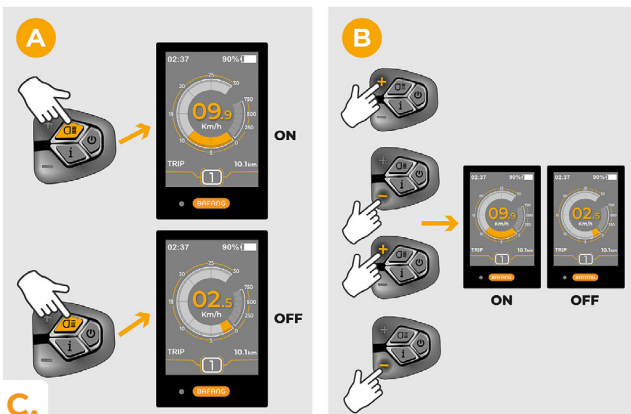
- A.** Włóż baterię do roweru na swoje miejsce.
- B.** Włącz rower.
- C.** Przy pomocy przycisku LIGHT lub podwójnym przełączeniem między dwoma modułami asysty (+--+) aktywuj lub deaktywuj tuning (pokaże się wartość 9.9 lub 2.5 sygnalizująca maksymalną prędkość roweru).
- D.** Rozkręć tylne koło i upewnij się, że na ekranie roweru pokazywana jest aktualną prędkość.



A.



B.



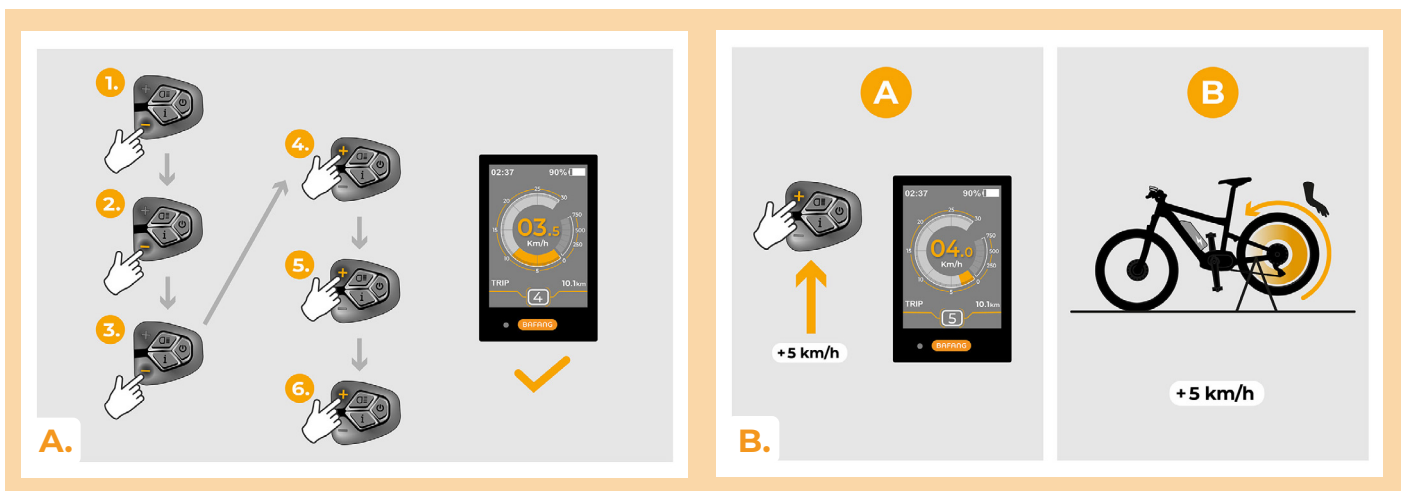
C.



D.

KROK 7: Ustawienie maksymalnej prędkości

- A.** Ustawienie maksymalnej prędkości zrobisz wciskając: - - - + + +. Zaraz po tym na ekranie pojawi się aktualny limit prędkości.
- B.** Ustaw maksymalną prędkość krótkim naciśnięciem klawiszu + lub zakręceniem tylnego koła o 360°. Po każdym naciśnięciu klawiszu + lub zakręceniu tylnego koła limit zwiększy się o 5 km/h. Ostatnia zmiana po 5 sekundach bezczynności zostanie zapisana.



www.speedbox-tuning.pl

Ebike Electronic s.r.o.

Rybna 716/24 | 110 00 Praha 1 | Czech Republic | ID: 05553555 | VAT: CZ05553555



