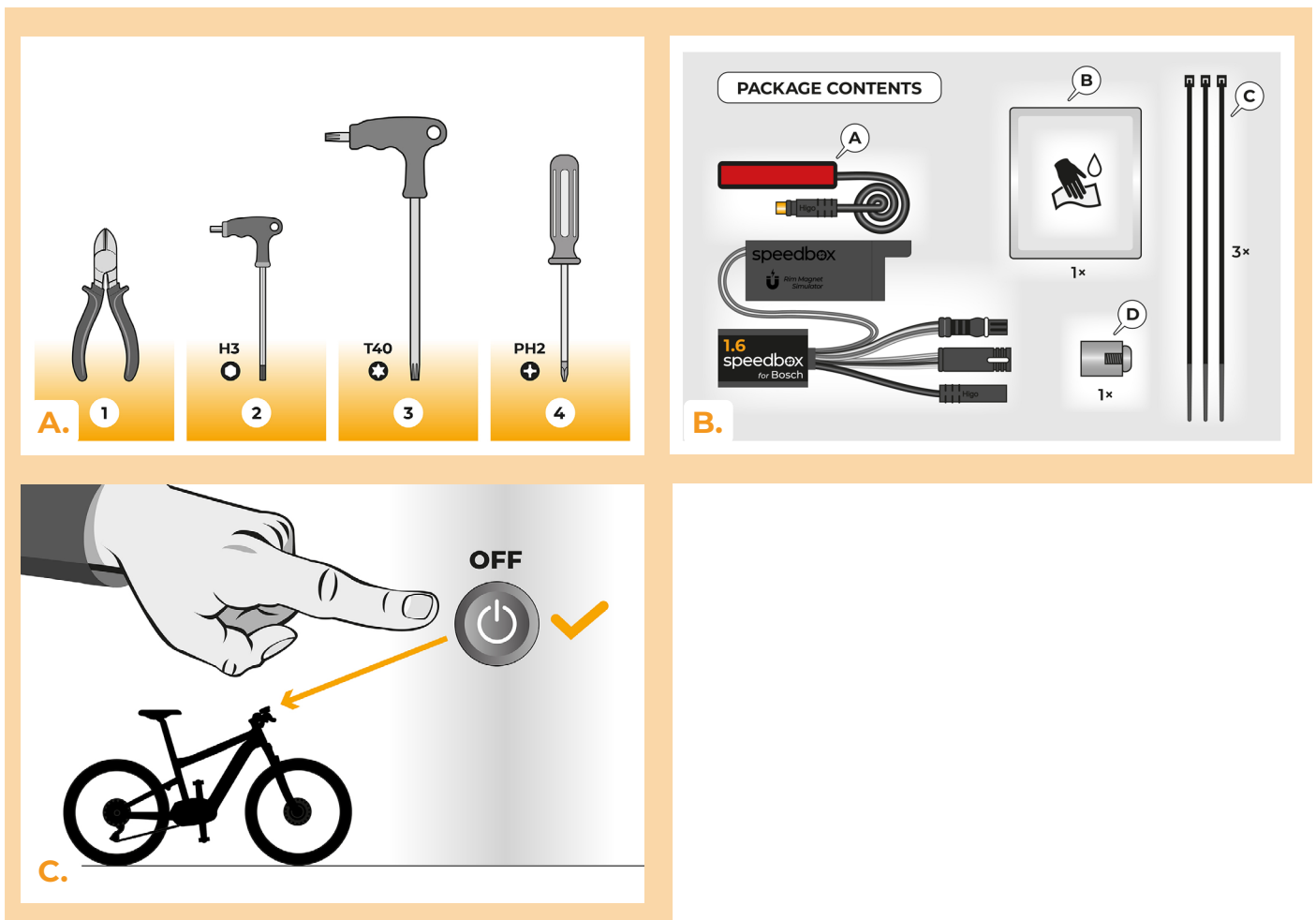


SpeedBox 3.1 B.Tuning für TQ

SCHRITT 1: Vorbereitung für die Installation

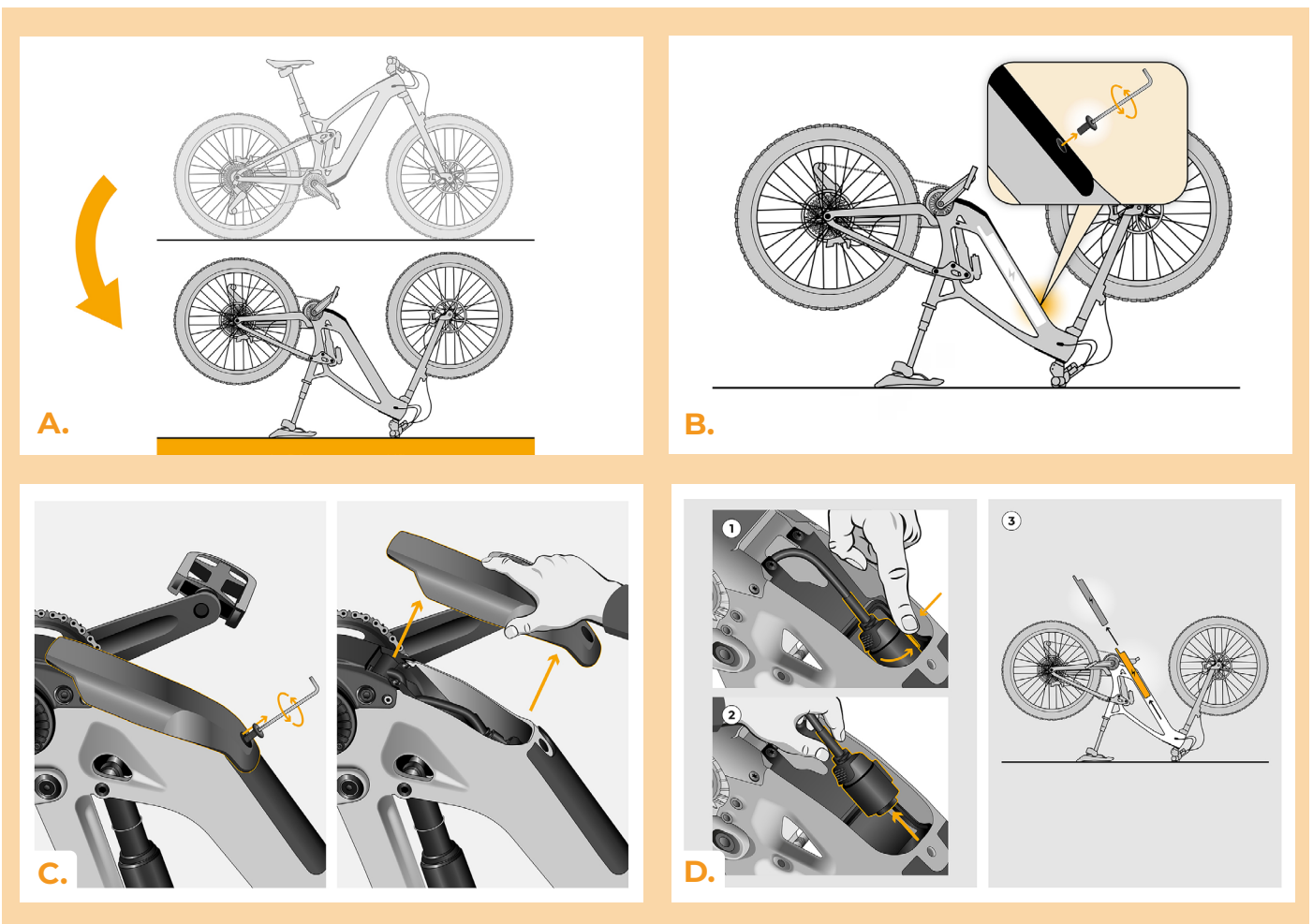
- A.** Ist ein TQ HPR50- oder TQ HPR60-Motor installiert, fahren Sie mit Schritt 1b fort. Ist ein TQ HPR40-Motor installiert, springen Sie direkt zu Schritt 10.
- B.** Bereiten Sie die folgenden Werkzeuge vor (Werkzeug kann je nach Ausführung des E-Bikes variieren):
 1. Sechskantschlüssel H4
 2. T10 Torx-Schraubendreher
 3. T20 Torx-Schraubendreher
- C.** Schalten Sie das E-Bike aus.

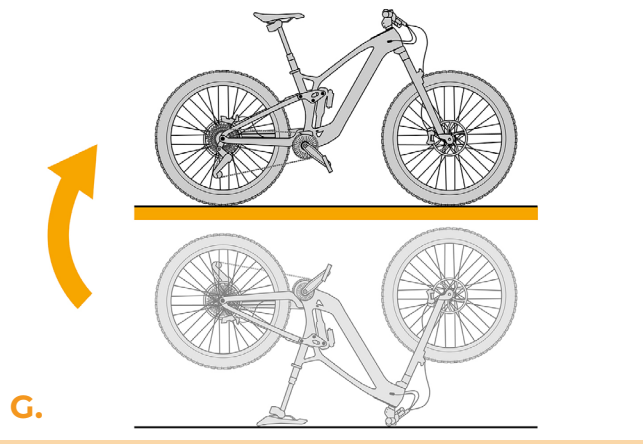
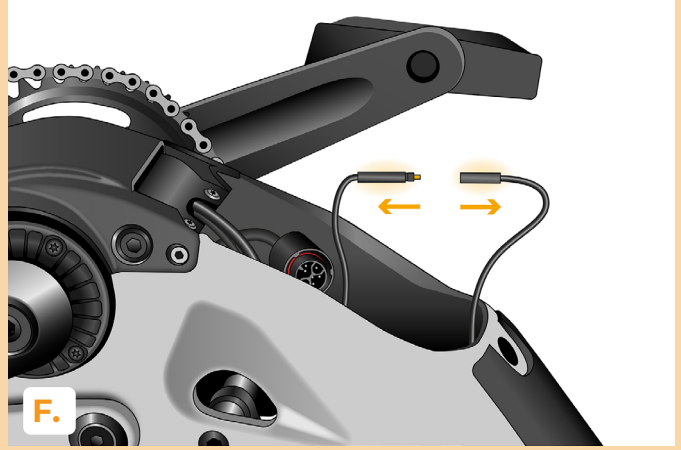
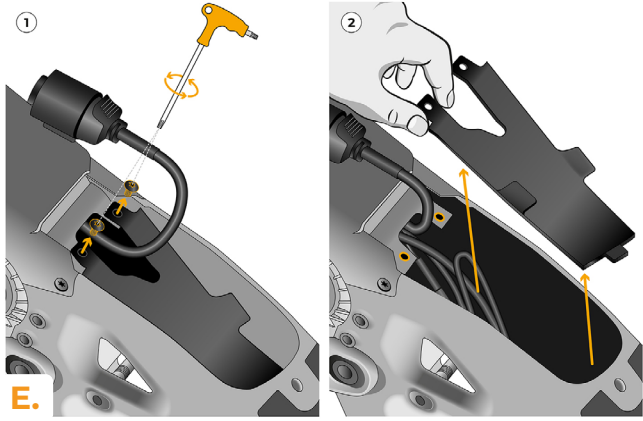


SCHRITT 2: Demontage des e-bike-rahmens

Die Demontage der Motorabdeckung kann je nach Bauweise des E-Bikes variieren.

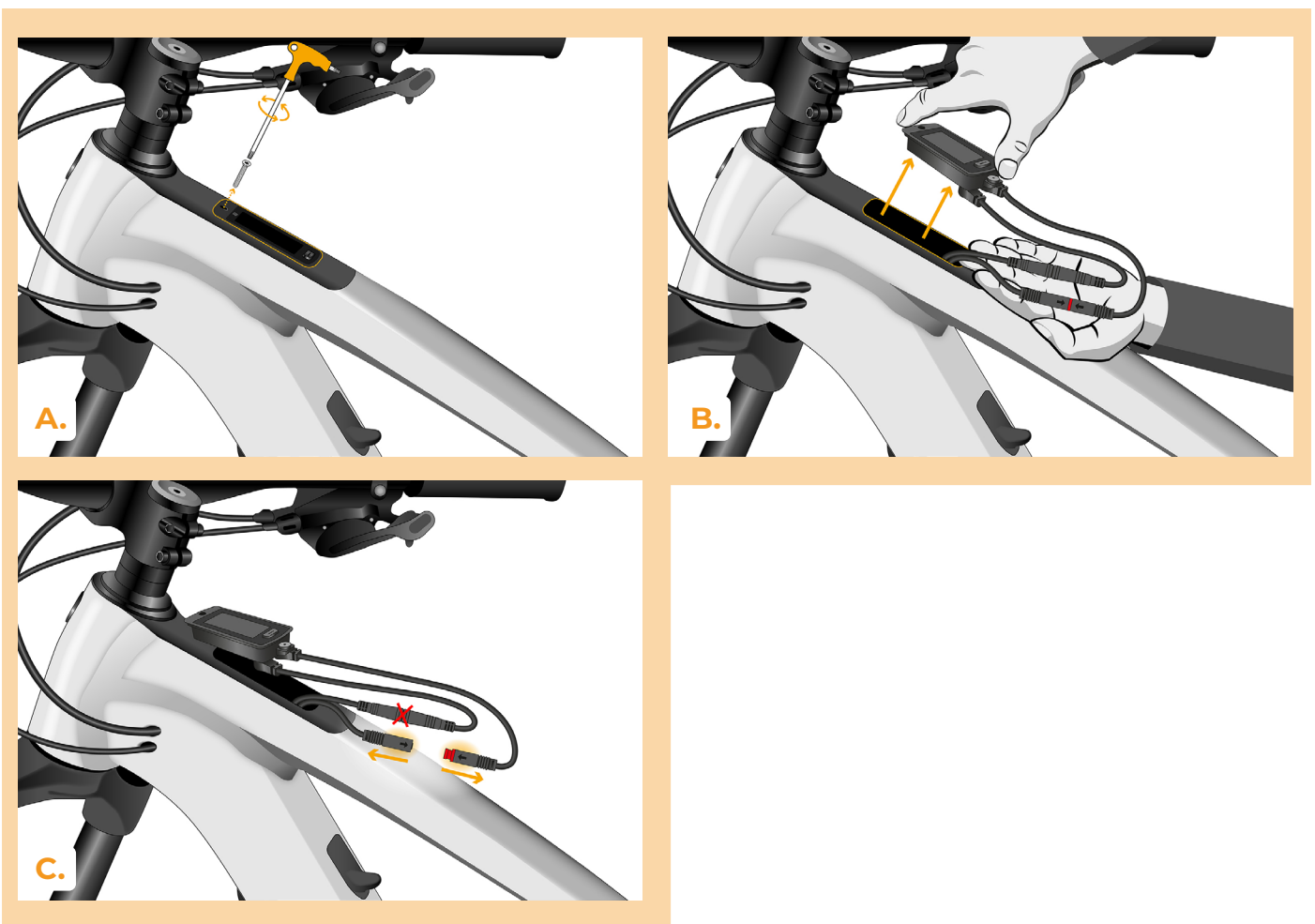
- A.** Drehen Sie das E-Bike mit dem Motor nach oben.
- B.** Schrauben Sie die Batteriesicherungsschraube mit einem H4-Inbusschlüssel aus dem Rahmen.
- C.** Schrauben Sie die Motorabdeckung mit einem H4-Inbusschlüssel vom Rahmen ab und entfernen Sie sie.
- D.** Trennen Sie die Batterie von der Stromversorgung und entnehmen Sie sie aus dem Rahmen.
- E.** Schrauben Sie die innere Abdeckung der Motorkonnektoren mit einem T20-Torx-Schraubendreher ab und entfernen Sie sie.
- F.** Trennen Sie den Anschluss des Geschwindigkeitssensors.
- G.** Stellen Sie das E-Bike wieder auf die Reifen.





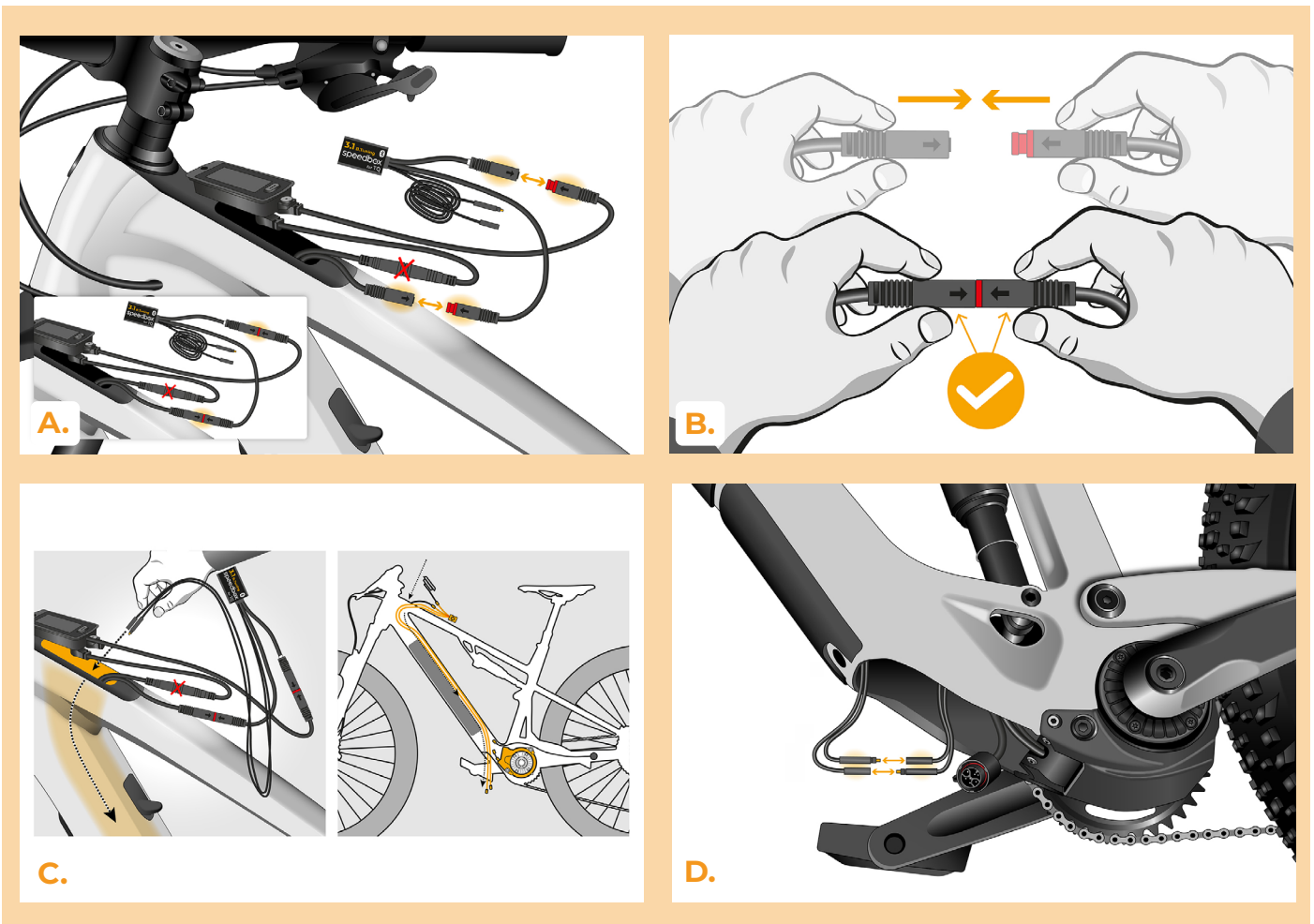
SCHRITT 3: Demontage des TQ-Displays

- A.** Schrauben Sie das TQ-Display mit einem Torx-Schraubendreher T10 aus dem E-Bike-Rahmen.
- B.** Ziehen Sie das TQ-Display zusammen mit den Steckverbindern aus dem E-Bike-Rahmen heraus.
- C.** Trennen Sie den Kabelstecker, der zum Motor führt.



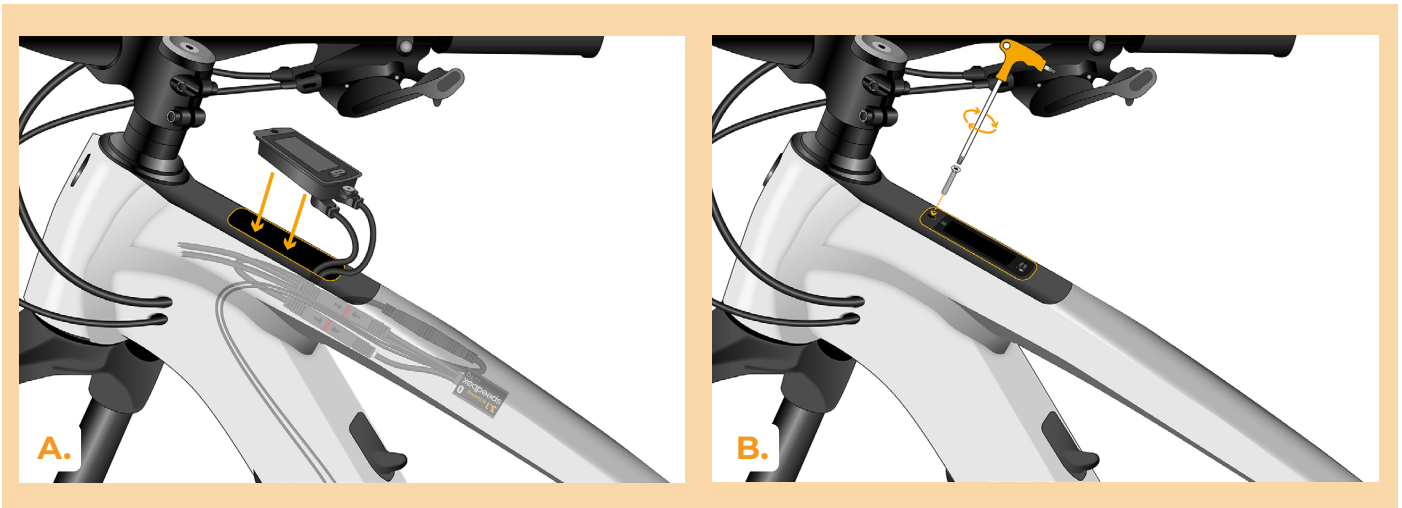
SCHRITT 4: Installation des SpeedBox Tuning

- A.** Schließen Sie das SpeedBox Tuning-Gerät an die getrennten Steckverbinder zwischen dem TQ-Display und dem Motorkabel (Schritt 3) an.
- B.** Achten Sie darauf, dass die Verriegelungen der Stecker korrekt ineinander greifen.
- C.** Führen Sie nun die beiden langen Kabel durch den Rahmen des E-Bikes über die Öffnung des TQ-Displays hinunter zum Motor.
- D.** Verbinden Sie die Kabel mit den getrennten Steckverbindern des Geschwindigkeitssensors.



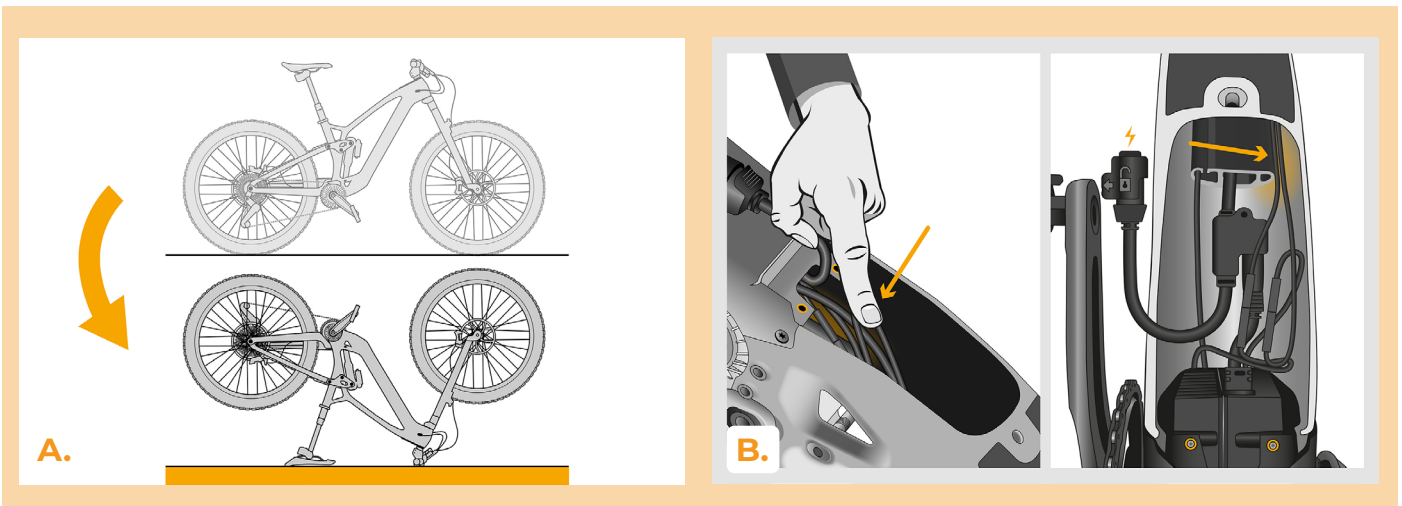
SCHRITT 5: Montage des TQ-Displays

- A. Setzen Sie das TQ-Display zusammen mit dem SpeedBox-Gerät wieder in den E-Bike-Rahmen ein.
- B. Schrauben Sie es mit einem Torx-Schraubendreher T10 wieder in den E-Bike-Rahmen.

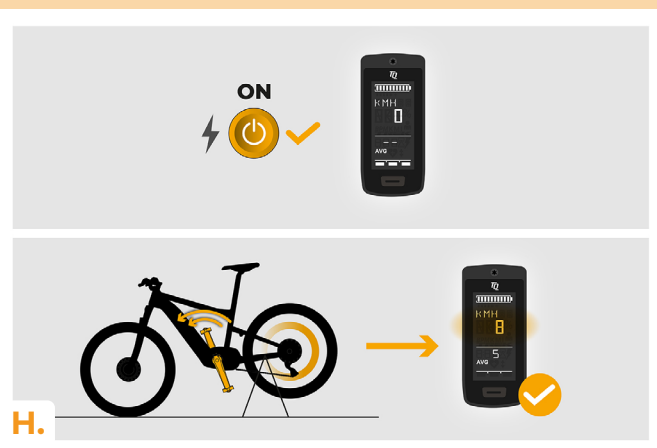
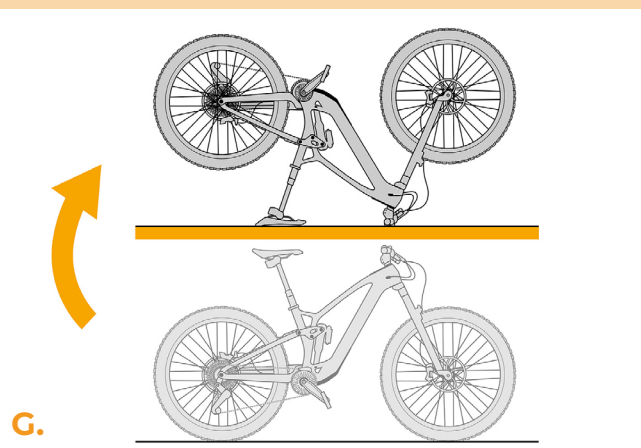
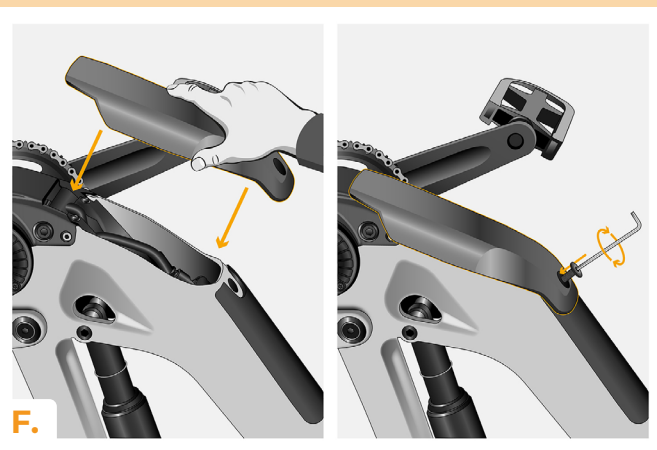
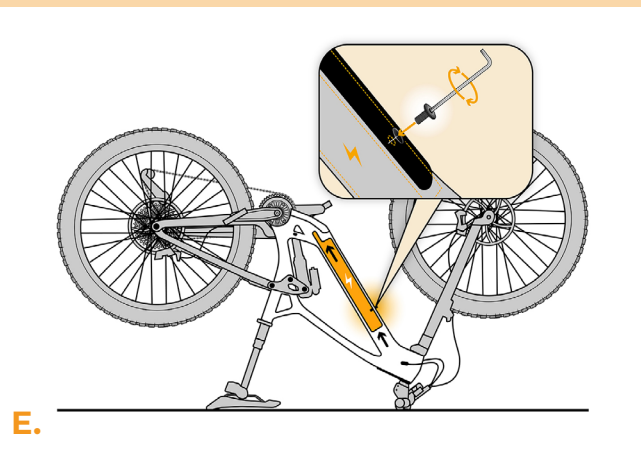
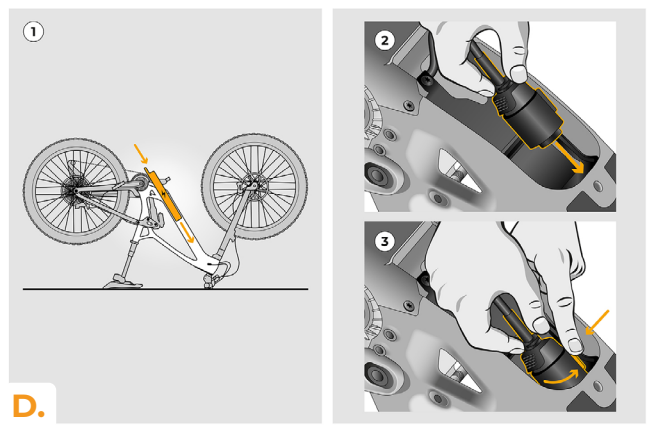
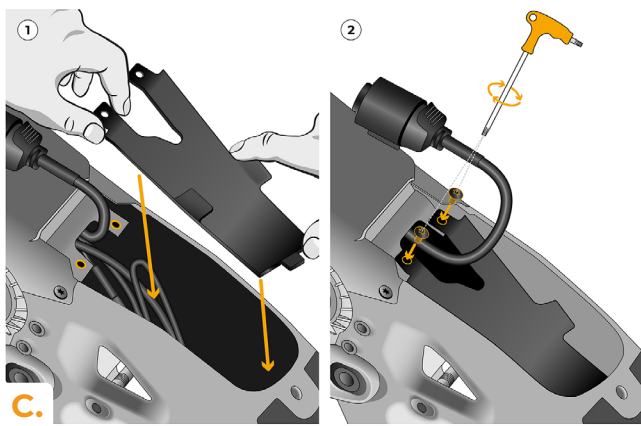


SCHRITT 6: Wiedereinbau der Motor- und Akkuabdeckung ins E-Bike

- A. Drehen Sie das Fahrrad um.
- B. Legen Sie die Kabel zurück in den Motorbereich. Achten Sie darauf, dass die Kabel des Geschwindigkeitssensors das Einsetzen der Batterie nicht behindern.

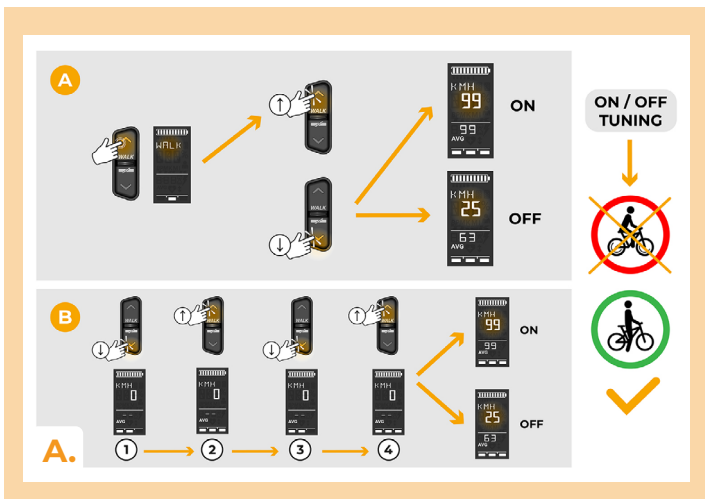


- C.** Bringen Sie die Abdeckung der Motorkonnektoren wieder an und schrauben Sie sie mit einem Torx-Schlüssel T20 fest.
- D.** Setzen Sie den Akku in den Fahrradrahmen ein und schließen Sie den Stromstecker an.
- E.** Ziehen Sie den Akku leicht heraus, damit sich die Gewindebohrungen überdecken und er mit einer Schraube gesichert werden kann.
- F.** Montieren Sie nun die Motorabdeckung wieder am E-Bike-Rahmen und schrauben Sie sie mit einem Inbusschlüssel H4 fest.
- G.** Stellen Sie das E-Bike wieder auf die Reifen.
- H.** Überprüfen Sie die Funktionalität des SpeedBox Tuning-Geräts.



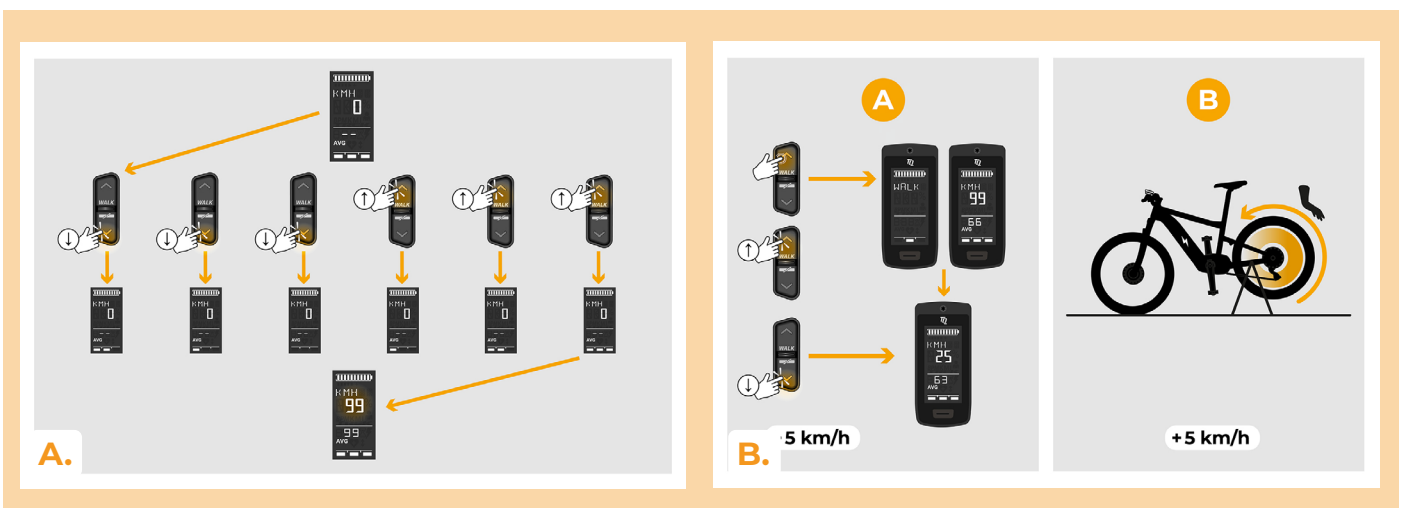
SCHRITT 7: Überprüfung der Tuning-Funktion

- A.** Die Aktivierung und Deaktivierung des SpeedBox-Geräts erfolgt durch kurzes Aktivieren der WALK-Funktion und Ändern der Modi: + - + - (↑↓↑↓). Hinweis: Die Aktivierung/Deaktivierung des Tunings darf nur vor der Fahrt, nicht während der Fahrt erfolgen.



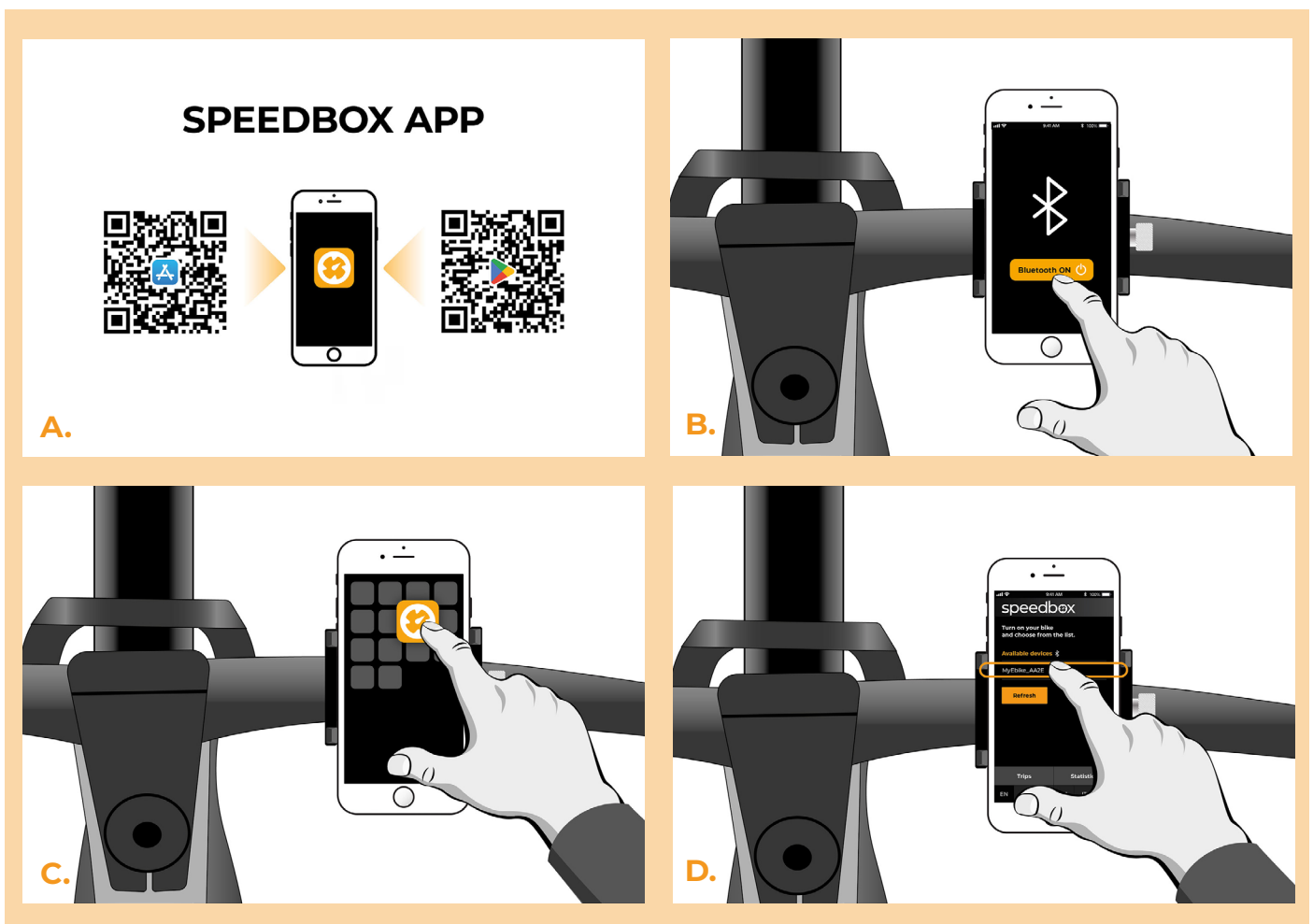
SCHRITT 8: Geschwindigkeitsbegrenzung einstellen

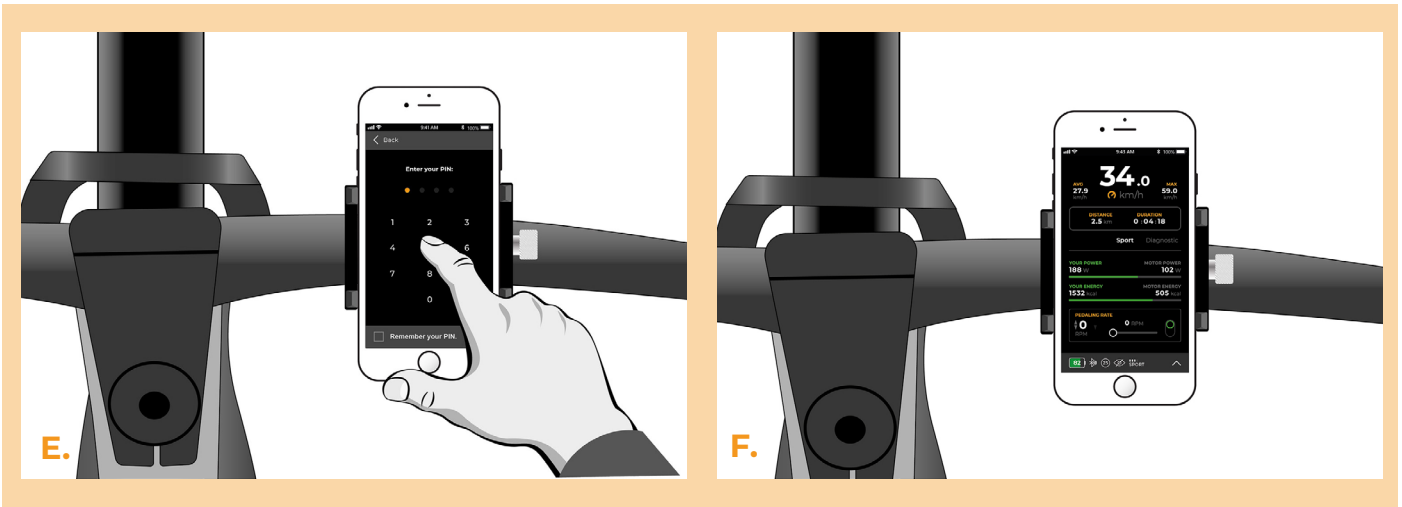
- A.** Die maximale Unterstützungs-Geschwindigkeit stellen Sie durch Ändern der Modi ein: High – Mid – Eco – Off – Eco – Mid – High (↓↓↑↑↑↑↑). Anschließend wird das aktuelle Geschwindigkeitslimit auf dem Display angezeigt.
- B.** Die maximale Unterstützungs-Geschwindigkeit kann durch kurzes Aktivieren der WALK-Funktion oder durch eine 360°-Drehung des Hinterrads eingestellt werden. Das zuletzt angezeigte Limit wird nach fünf Sekunden Inaktivität gespeichert.



SCHRITT 9: Koppeln des Produkts mit der SpeedBox-App

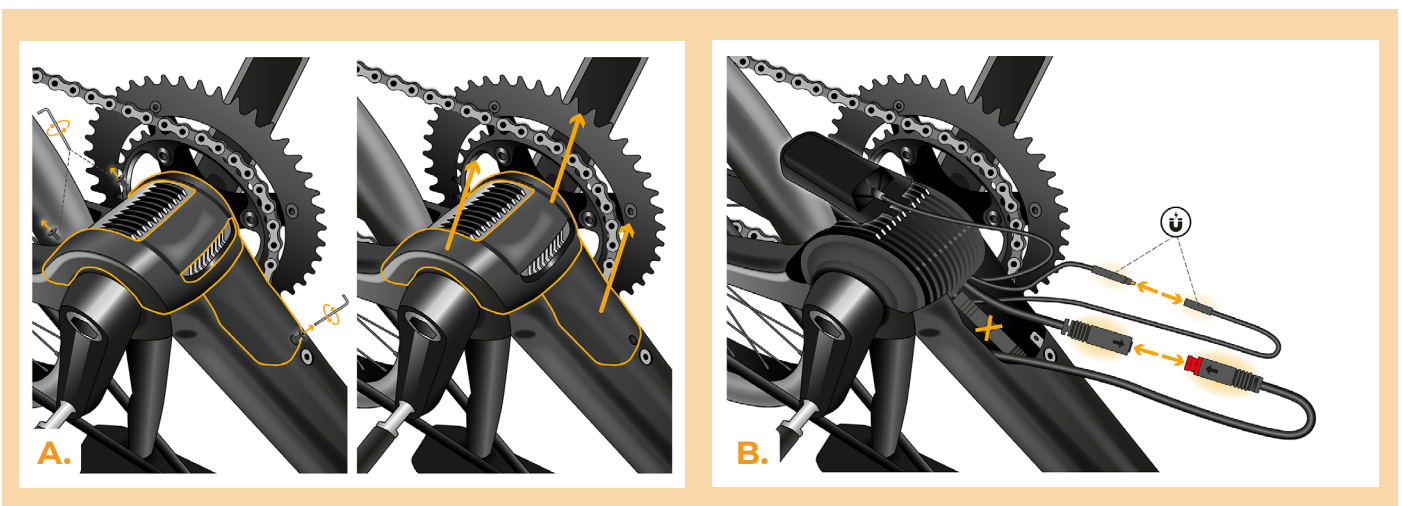
- A.** Installieren Sie die SpeedBox-App von Google Play oder dem App Store.
- B.** Schalten Sie Bluetooth auf Ihrem Telefon ein.
- C.** Öffnen Sie die SpeedBox-App. Aktivieren Sie Ortungsdienste, wenn Sie dazu aufgefordert werden.
- D.** Wählen Sie das Gerät MyEbike_XXXX aus. Wenn Sie es nicht in der Liste sehen, klicken Sie auf die Schaltfläche ‚Aktualisieren‘ und stellen Sie ggf. sicher, dass:
 1. Ihr E-Bike ist eingeschaltet.
 2. Sie sind nicht weiter als 5 m von Ihrem E-Bike entfernt.
 3. Sie haben Bluetooth auf Ihrem Mobiltelefon aktiviert.
 4. Sie haben Ortungsdienste für die SpeedBox App aktiviert.
- E.** Wählen und bestätigen Sie Ihre PIN und Ihr Service-Passwort.
- F.** Jetzt können Sie die SpeedBox App in vollen Zügen genießen (Tuning steuern, Fahrdaten und Informationen über Motorleistung und Energieverbrauch überwachen, Sie können die Geschwindigkeitsbegrenzung festlegen usw).

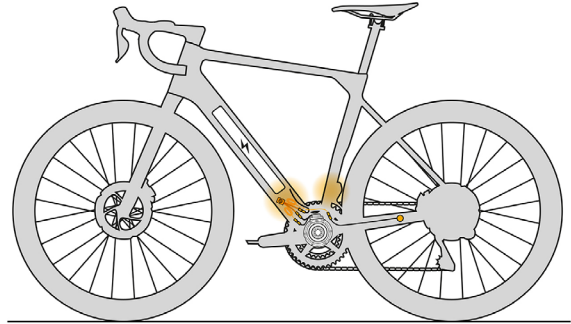
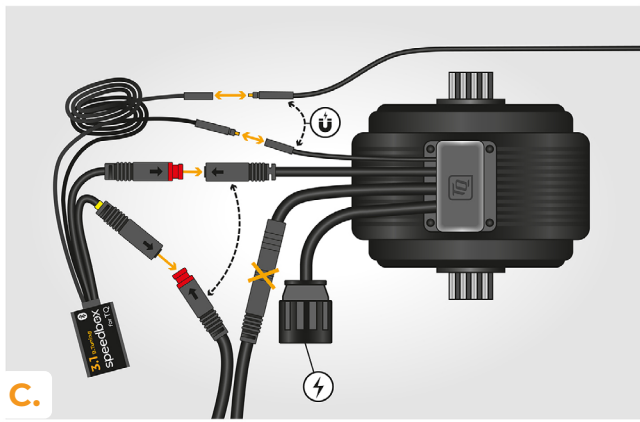




SCHRITT 10: Installation der SpeedBox-Tuning-Einheit für TQ HPR40

- A.** Demontieren Sie alle erforderlichen Komponenten des E-Bikes, um Zugang zu den Motorsteckverbindern zu erhalten.
- B.** Trennen Sie den Steckverbinder des Geschwindigkeitssensorkabels sowie den Motorsteckverbinder.
- C.** Schließen Sie das SpeedBox Tuning gemäß der Abbildung an die getrennten Steckverbinder an.
- D.** Platzieren Sie das SpeedBox Tuning im freien Raum im Rahmen des E-Bikes und montieren Sie das E-Bike anschließend wieder in den ursprünglichen Zustand.





www.speedbox-tuning.de

Ebike Electronic s.r.o.

Rybna 716/24 | 110 00 Praha 1 | Czech Republic | ID: 05553555 | VAT: CZ05553555

