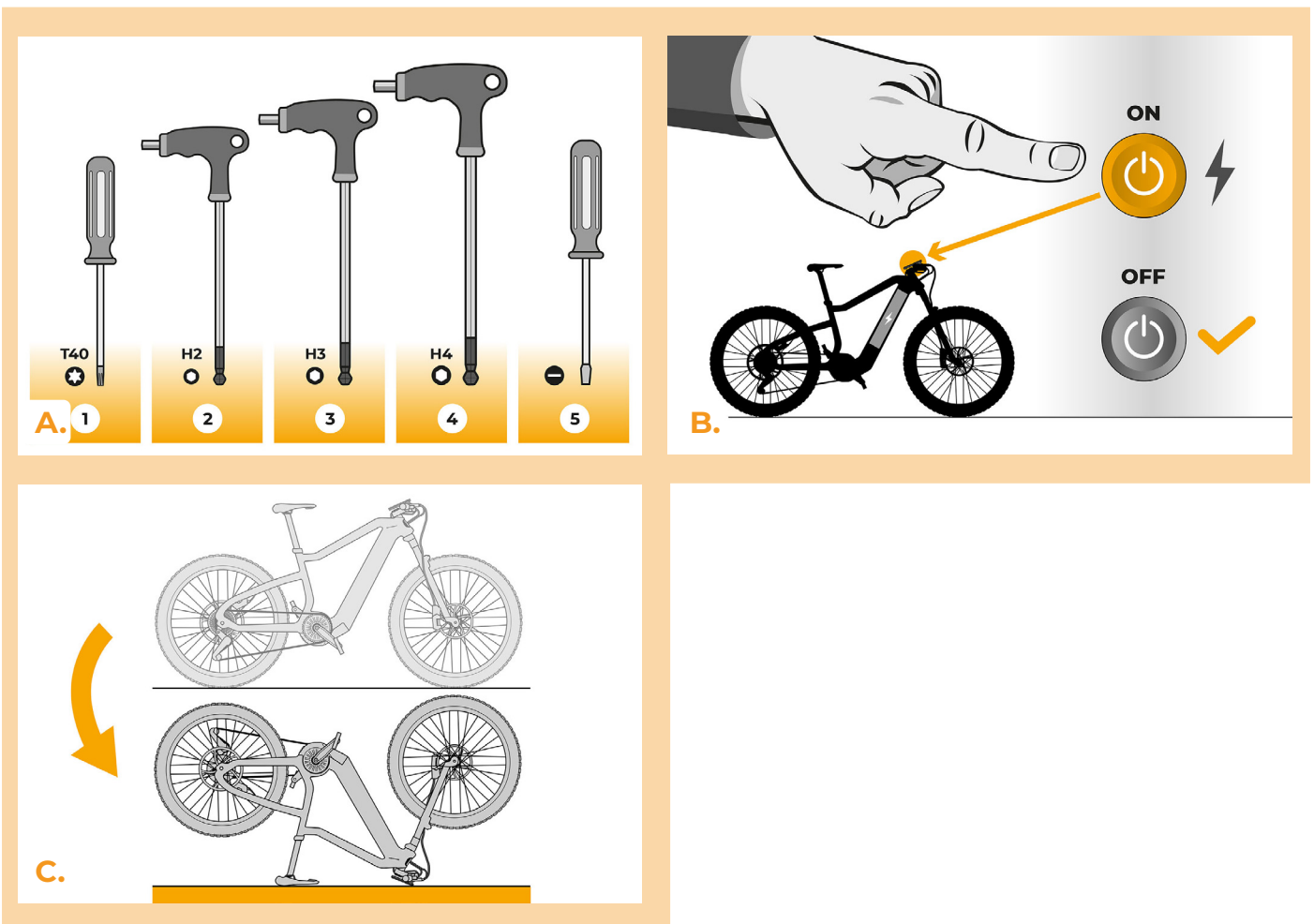


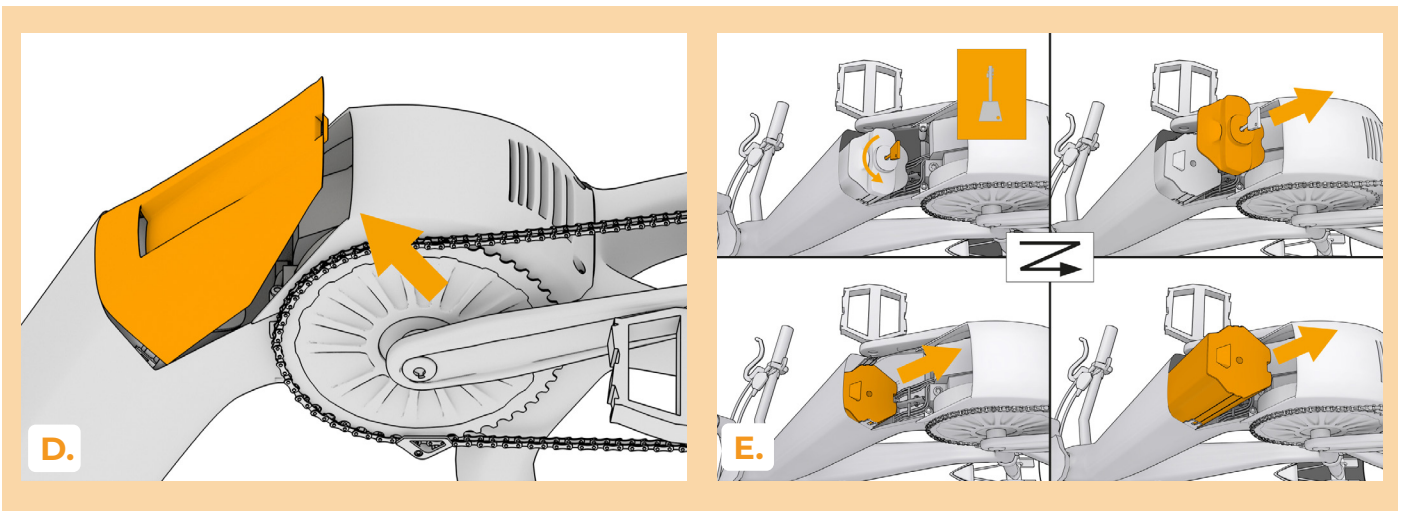
SpeedBox 3.0 B.Tuning para TQ

PASO 1: Preparación para la instalación

- A.** Prepare las siguientes herramientas:
1. Destornillador Torx T40
 2. Llave Allen H2
 3. Llave Allen H3
 4. Llave Allen H4
 5. Destornillador plano pequeño
- B.** Apague la bicicleta eléctrica.
- C.** Coloque la bicicleta al revés.

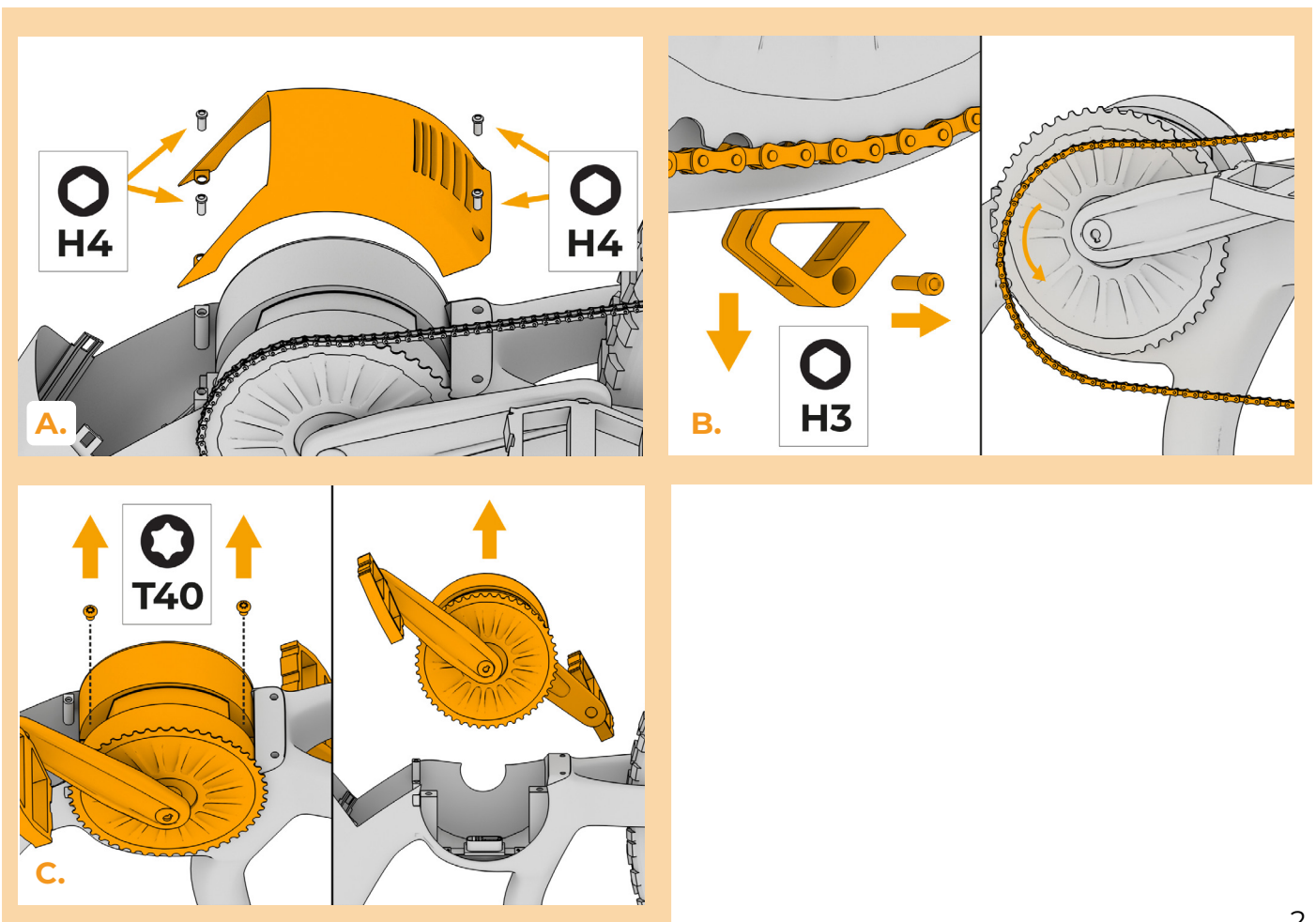


- D. Quite la tapa de la batería.
- E. Desbloquee y saque la batería.



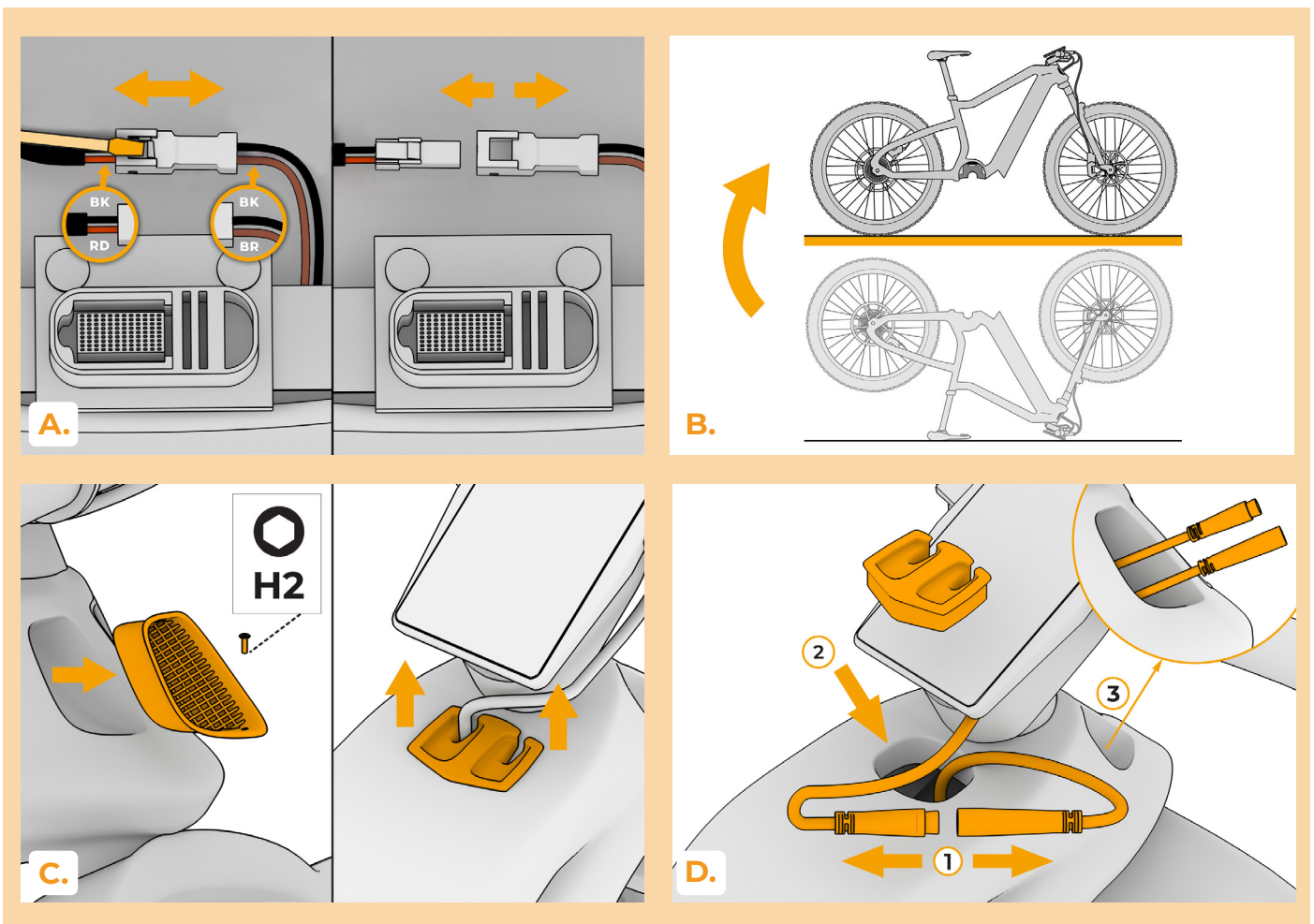
PASO 2: Desmontaje del motor

- A. Desatornille los cuatro tornillos que sujetan la tapa del motor con la llave allen H4.
- B. Desconecte la guía de la cadena con la llave allen H3 y quite la cadena.
- C. Desenrosque los dos tornillos que sujetan el motor con el destornillador Torx T40 y sáquelo del cuadro. ¡PRECAUCIÓN! Saque el motor perpendicularmente hacia arriba para evitar dañar el conector del motor.



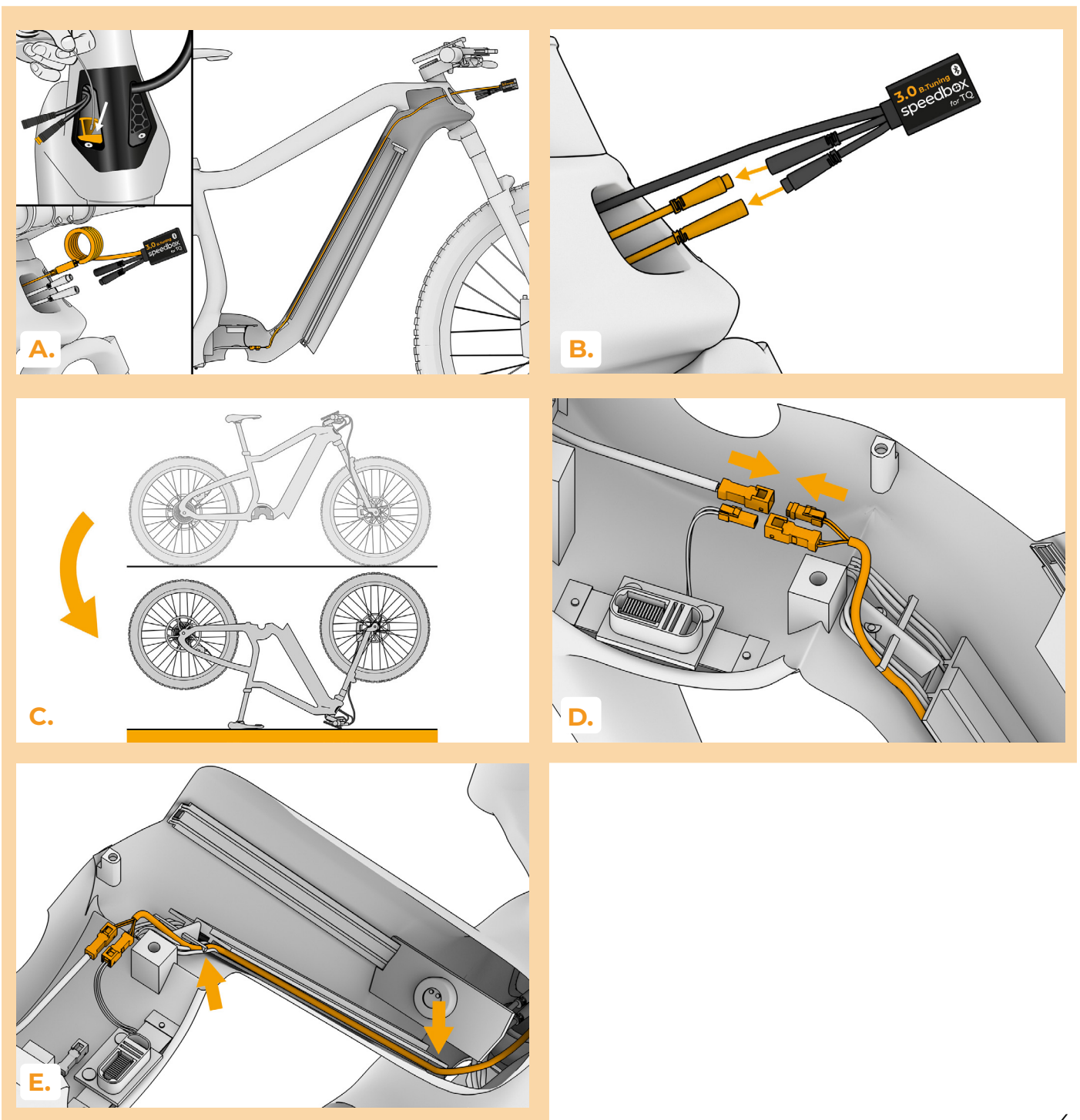
PASO 3: Desconexión de los conectores del motor

- A.** Usando el destornillador plano pequeño, desconecte los conectores ubicados en el cuadro debajo del motor - aquellos en que salen dos cables de cada uno lado - negro (BK) y rojo (RD) en un lado y negro (BK) y marrón (BR) en el otro.
- B.** Vuelva a colocar la bicicleta eléctrica sobre las ruedas.
- C.** Desenrosque el tornillo que sujeta la rejilla plástica o con la llave allen H2 y saquelo. Luego retire la entrada de cables de goma según muestra la figura.
- D.** Desconecte los conectores que van desde la pantalla al cuadro (1). Vuelva a colocar los conectores desconectados (2) en el cuadro. Tire de los conectores (3) a través del agujero después de retirar la rejilla plástica en el paso 3c.



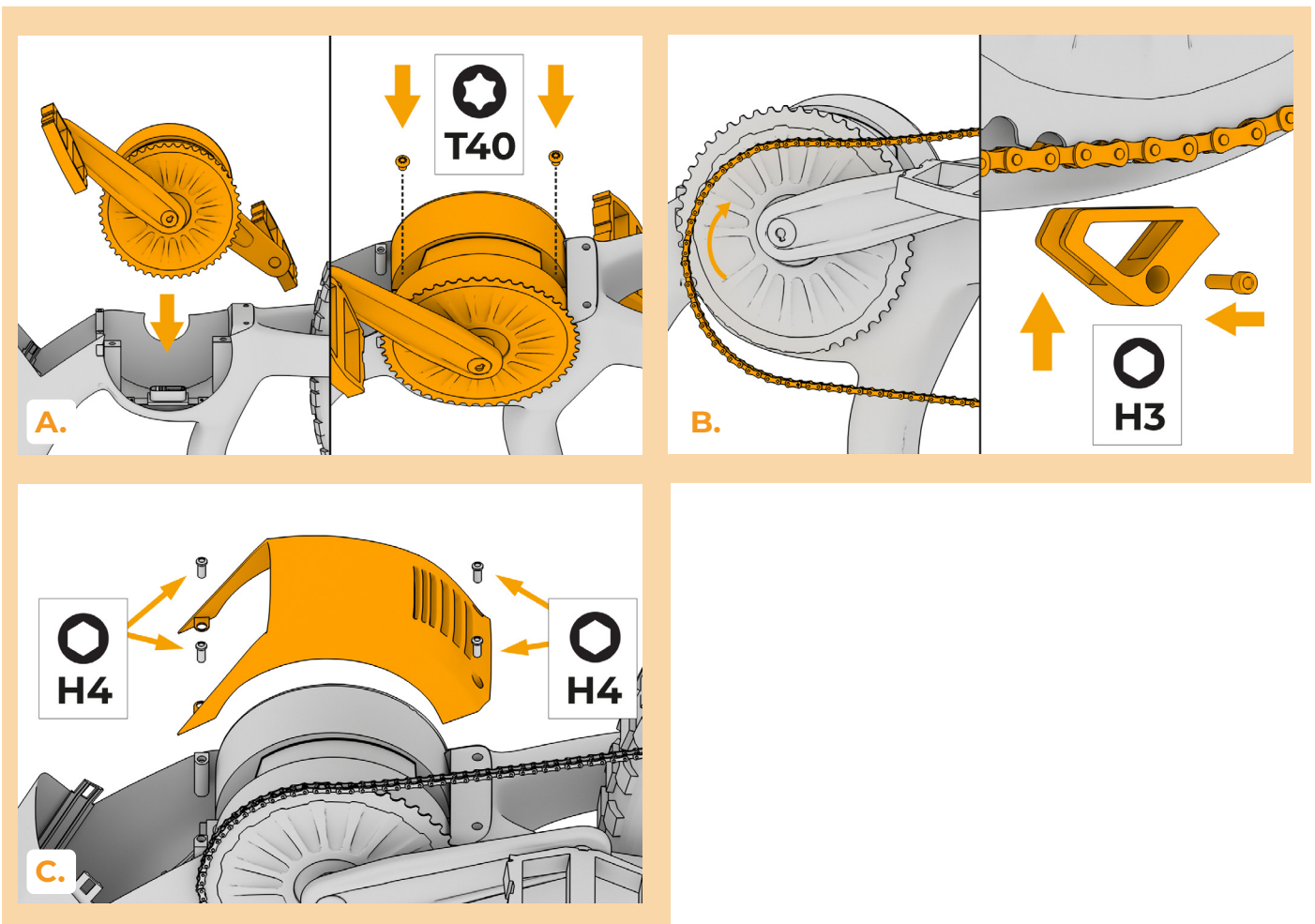
PASO 4: Instalación del deslimitador SpeedBox

- A.** Use un cable de acero para pasar el cable como se muestra en la figura. El cable debe pasar a lo largo de la pared superior del tubo del cuadro.
- B.** Conecte los conectores como muestra la figura.
- C.** Gire la bicicleta eléctrica.
- D.** Retire la etiqueta y la cubierta de plástico de los conectores del cable enrutado a través del cuadro y conéctelos a los conectores desconectados en el paso 3a.
- E.** Introduzca el cable debajo del listón según muestra la figura.



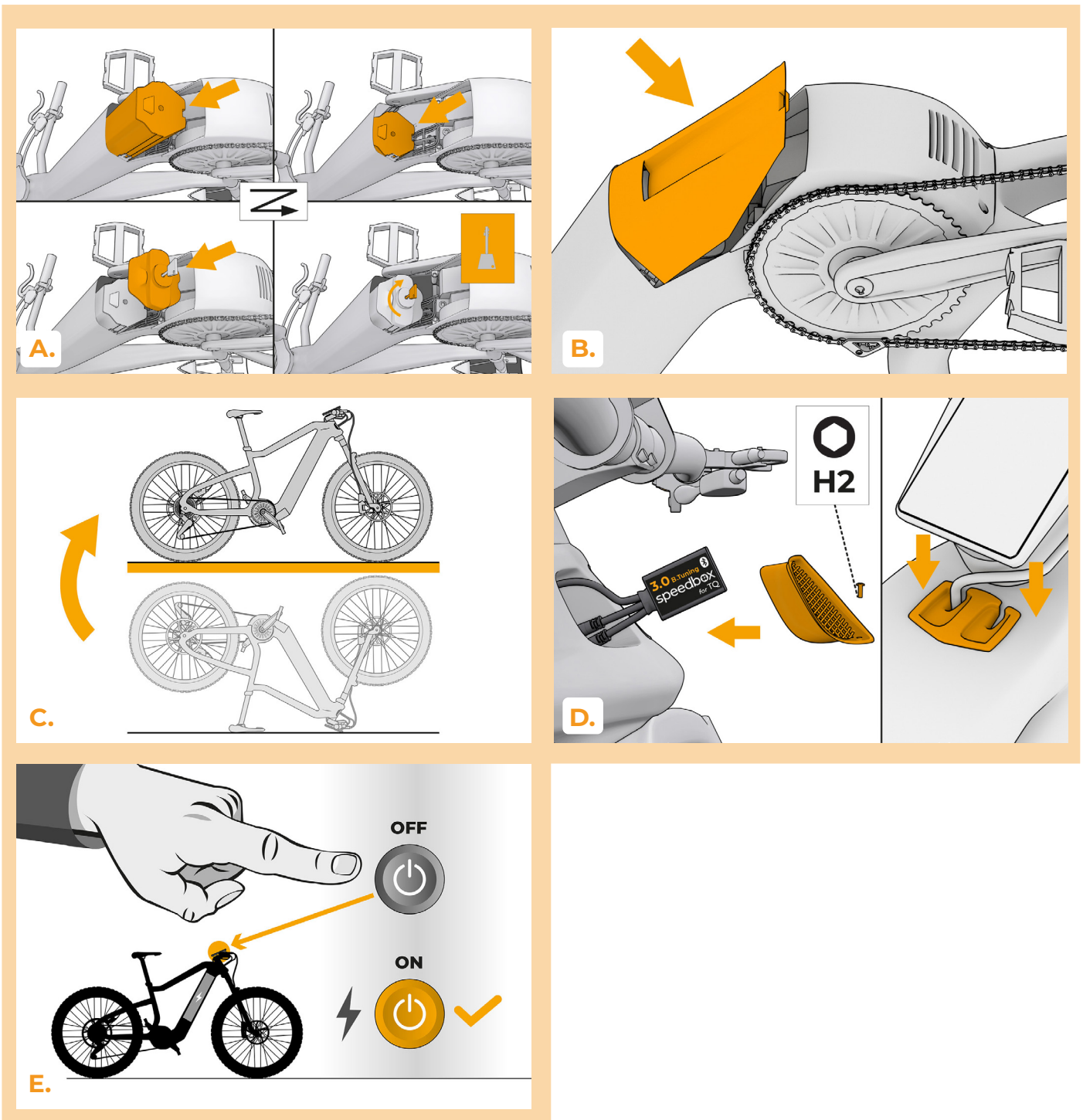
PASO 5: Montaje del motor

- A.** Inserte el motor en el cuadro. ¡PRECAUCIÓN! Introduzca el motor perpendicularmente hacia abajo para evitar dañar el conector del motor. Vuelva a colocar los dos tornillos que sujetan el motor en el cuadro y apriételos con el destornillador Torx T40.
- B.** Vuelva a colocar la cadena en el plato y fije la guía de la cadena con la llave hexagonal H3.
- C.** Vuelva a colocar la tapa de plástico del motor en su lugar original y apriete los cuatro tornillos con la llave allen H4.



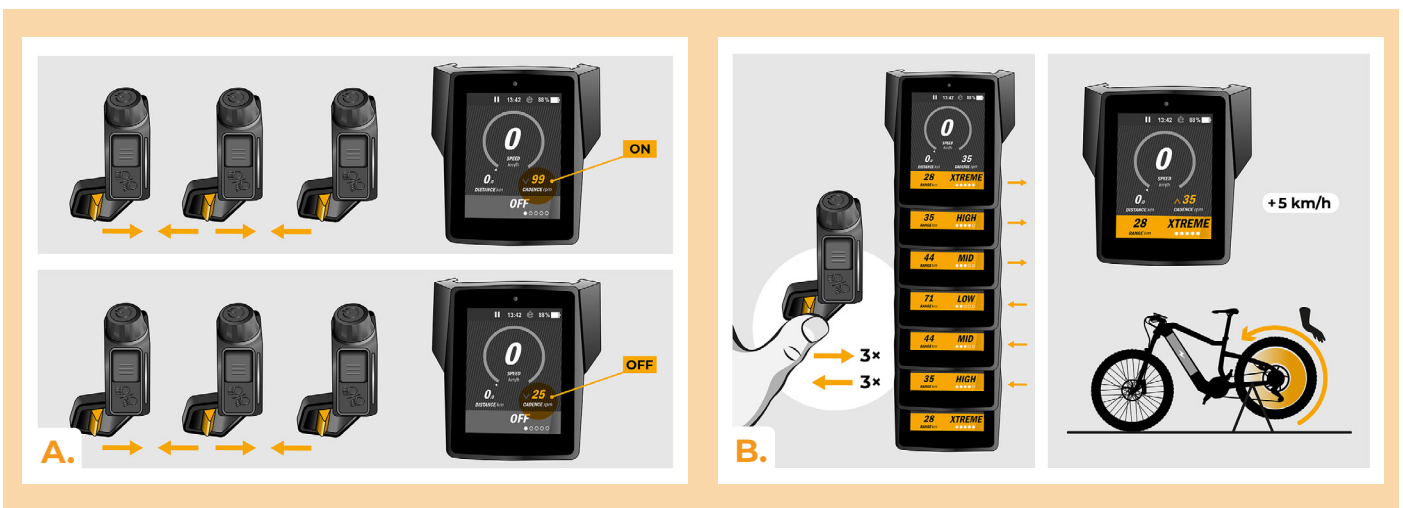
PASO 6: Montaje de la batería

- A.** Inserte y bloquee la batería como se muestra en la figura.
- B.** Vuelva a colocar la tapa de batería.
- C.** Vuelva a colocar la bicicleta eléctrica sobre las ruedas.
- D.** Inserte SpeedBox en el cuadro de la bicicleta eléctrica, sujete la rejilla plástica con la llave allen H2 y vuelva a colocar la entrada de cables de goma.
- E.** Encienda la bicicleta eléctrica.



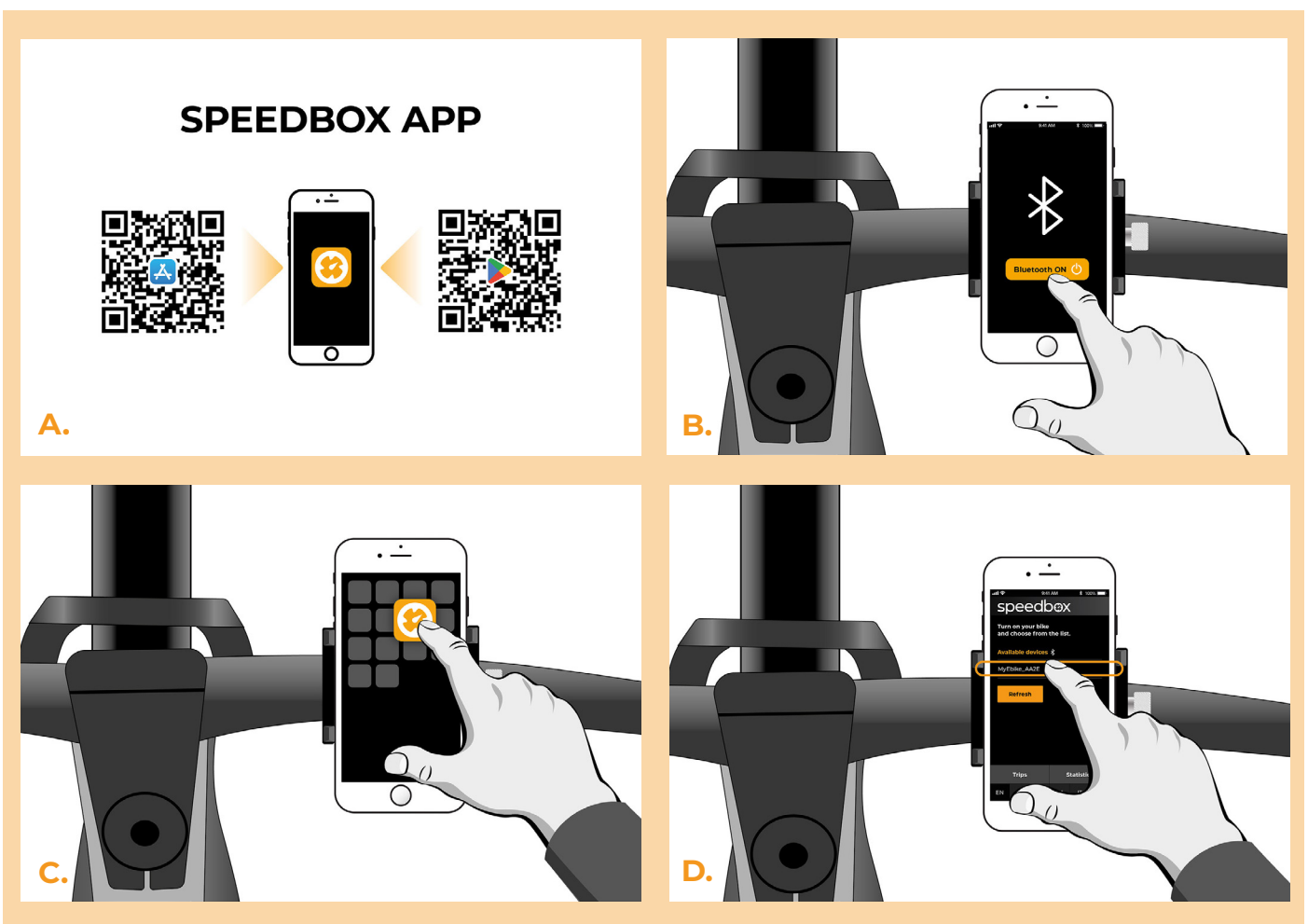
PASO 7: Activación del tuning y ajuste del límite máximo de velocidad

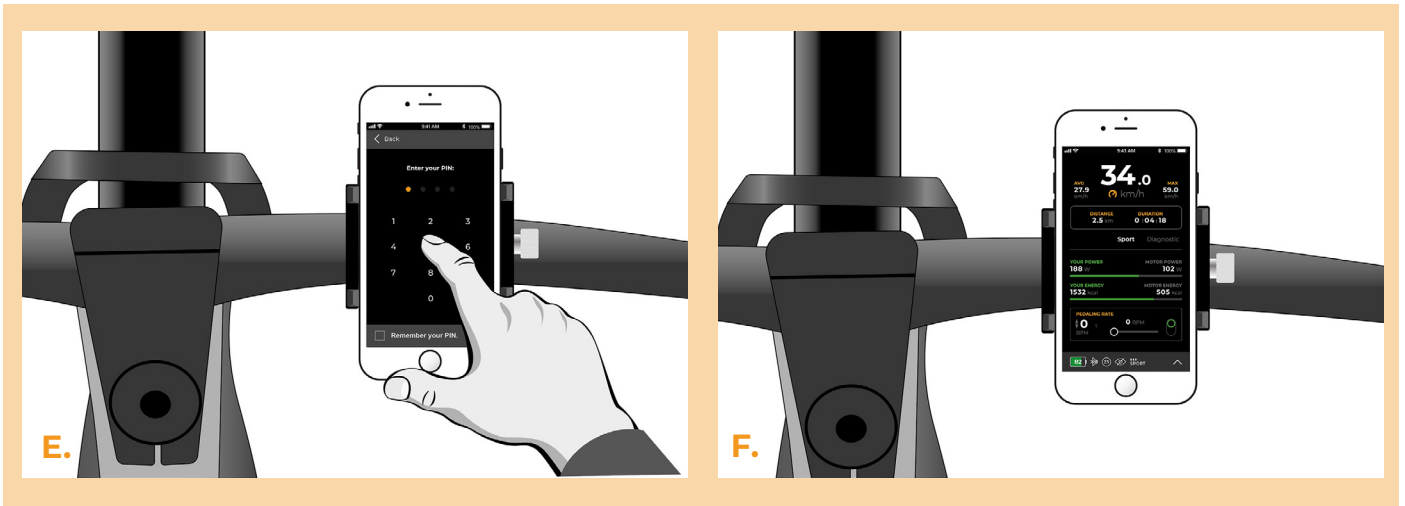
- A.** La activación/desactivación del tuning se realiza cambiando entre dos modos diferentes utilizando el interruptor (B) - presionando → ← → ←. El límite de velocidad actual se mostrará en la posición de cadencia durante unos segundos.
- B.** Para ajustar el límite de velocidad, utilice el interruptor (B) para cambiar rápidamente los modos en el siguiente orden: XTREME - HIGH- MID- LOW- MID- HIGH- XTREME. La posición de cadencia mostrará el límite de velocidad en km/h. Puede cambiar el límite de velocidad girando la rueda trasera. El límite mostrado por última vez se guarda después de 5.



PASO 8: Emparejamiento (de los productos SpeedBox) con la aplicación móvil SpeedBox App

- A.** Instale la aplicación SpeedBox App desde Google Play o App Store.
- B.** Encienda Bluetooth en su teléfono.
- C.** Inicie la aplicación SpeedBox App. Habilite los servicios de ubicación si se le solicita.
- D.** Seleccione el dispositivo MyEbike_xxxx. Si no encuentra su SpeedBox en la lista, haga clic en el botón "Refrescar" y, si es necesario, asegúrese de que:
 1. Tiene la bicicleta eléctrica encendida.
 2. No se encuentra a más de 5 m de su bicicleta eléctrica.
 3. Tiene Bluetooth activado en su teléfono móvil.
 4. Tiene habilitados los servicios de ubicación en su dispositivo móvil para la aplicación SpeedBox App.
- E.** Elija y confirme su PIN y contraseña de servicio.
- F.** Ahora usted puede usar completamente la aplicación SpeedBox App (controlar el tuning, monitorear los datos de conducción y la información sobre el rendimiento del motor y consumo de energía, ajustar el límite de velocidad, etc.).





www.speedbox-tuning.es

Ebike Electronic s.r.o.

Rybna 716/24 | 110 00 Praha 1 | Czech Republic | ID: 05553555 | VAT: CZ05553555



